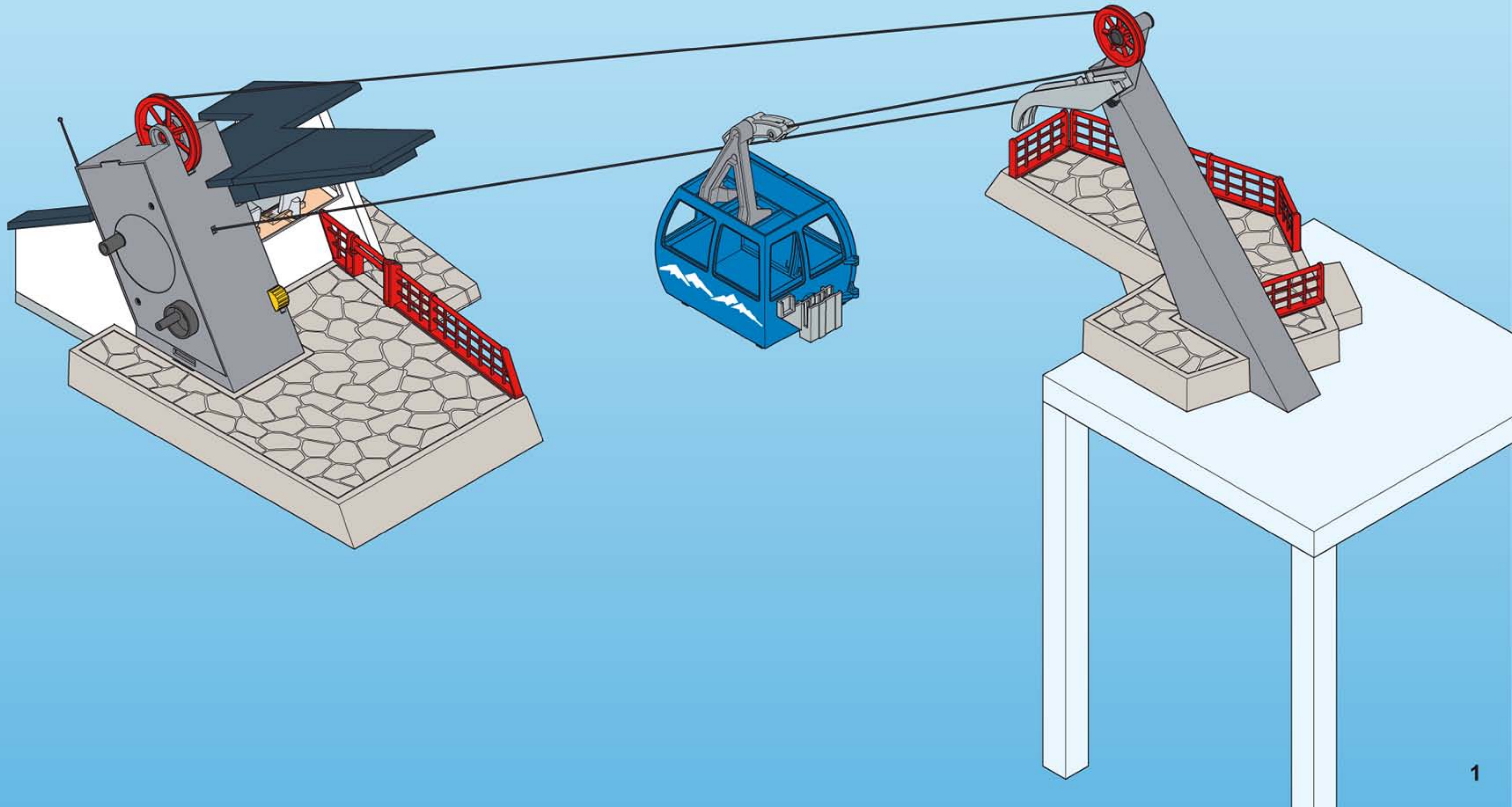


playmobil®

9830

 **WARNING:**
CHOKING HAZARD
Small parts. Not for children under 3 years.
Ne concerne que les USA

Wichtige Unterlagen, bitte sorgfältig aufbewahren!
Important: Please keep these instructions for future reference!
Documents importants, à conserver soigneusement!
Belangrijke documenten, bewaar deze zorgvuldig!



D A CH L B Nur Trinkwasser verwenden. Nach dem Spielen austrocknen lassen.

USA GB CDN M IRL Use only tap water. Dry thoroughly after play.

F CDN B L CH N'utiliser que de l'eau potable. Faire sécher après chaque utilisation.

E MEX Utilizar solamente agua potable. Dejar secar antes de guardar.

NL B Enkel drinkbaar water gebruiken. Na het spelen laten drogen.

I CH Usare solo acqua potabile. Asciugare bene dopo ogni uso.

P Utilizar somente água potável. Deixar secar antes de guardar.

DK Anvend kun drikkevand. Lad det tørre ud når du er færdig med at lege.

N Kun drikkevann skal benyttes. Tørk opp etter at leken er ferdig.

S FIN Använd endast dricksvatten. Låt torka efter användandet.

FIN Käytä ainoastaan juomavettä. Anna kuivua leikin jälkeen.

H Kérjük kizárólag ivóvizet használni! Játék után ajánlott a termék kiszáritása!

CZ Používat jen pitnou vodu. Po hraní nechat vyschnout.

EST Kasutada üksnes joogivett! Mängimise järel kuivatada!

LV Izmantot tikai dzeramo ūdeni. Pēc spēlēšanās ļaut nožūt.

LT Naudokite tik geriamąjį vandenį. Pažaidus, išdžiovinkite.

SLO V igračo vlivajte le pitno vodo. Po igri naj se igrača posuši.

SK Používať iba pitnú vodu. Po hre nechať vyschnúť.

PL Używaj tylko wodę pitną. Po zabawie pozostaw do wyschnięcia.

TR CY Sadece içme suyu kullanınız. Oyundan sonra kurumaya bırakın.

GR CY Χρησιμοποιείστε μόνο νερό βρύσης. Μόλις τελειώσετε, αφήστε το παιχνίδι να στεγνώσει εντελώς.

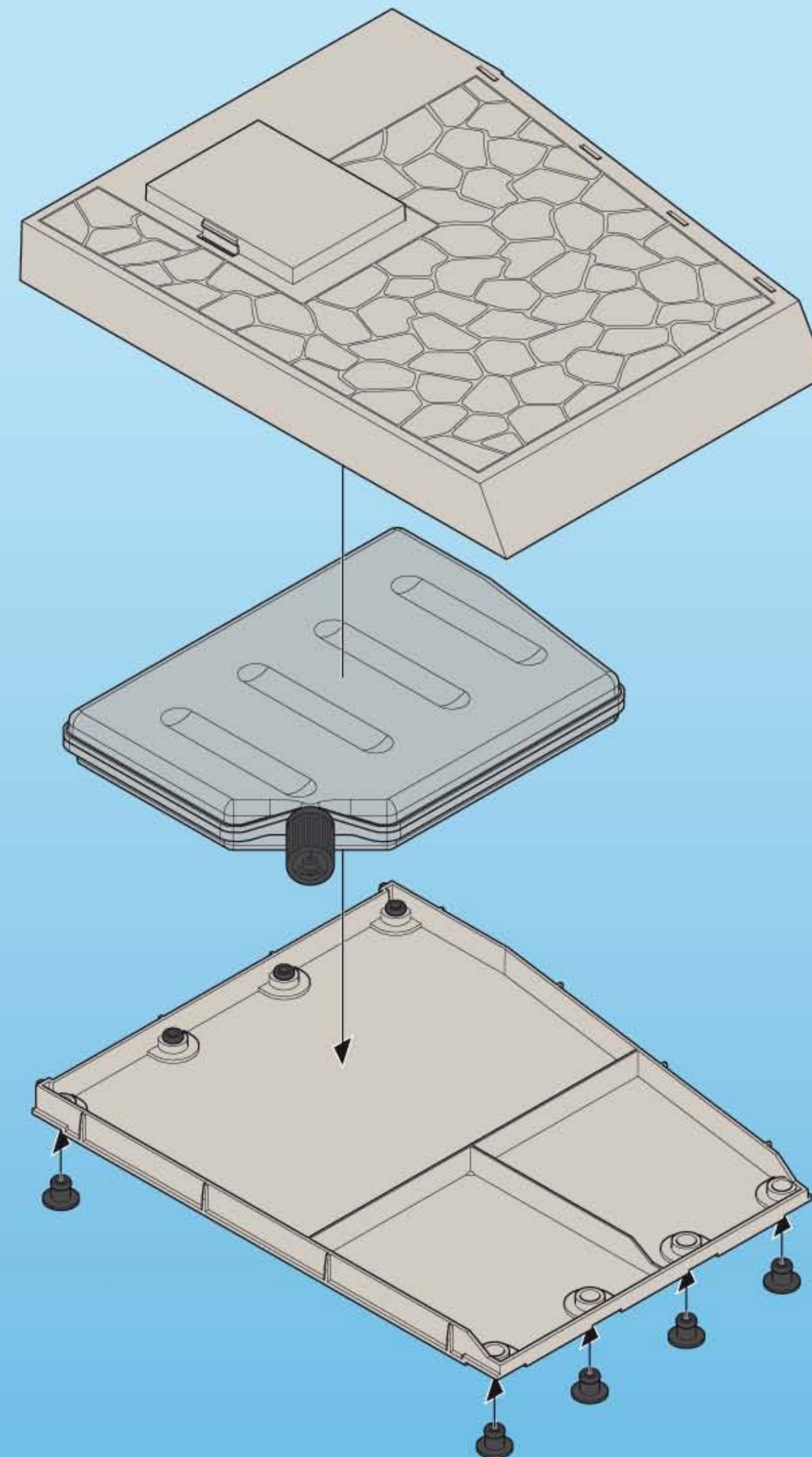
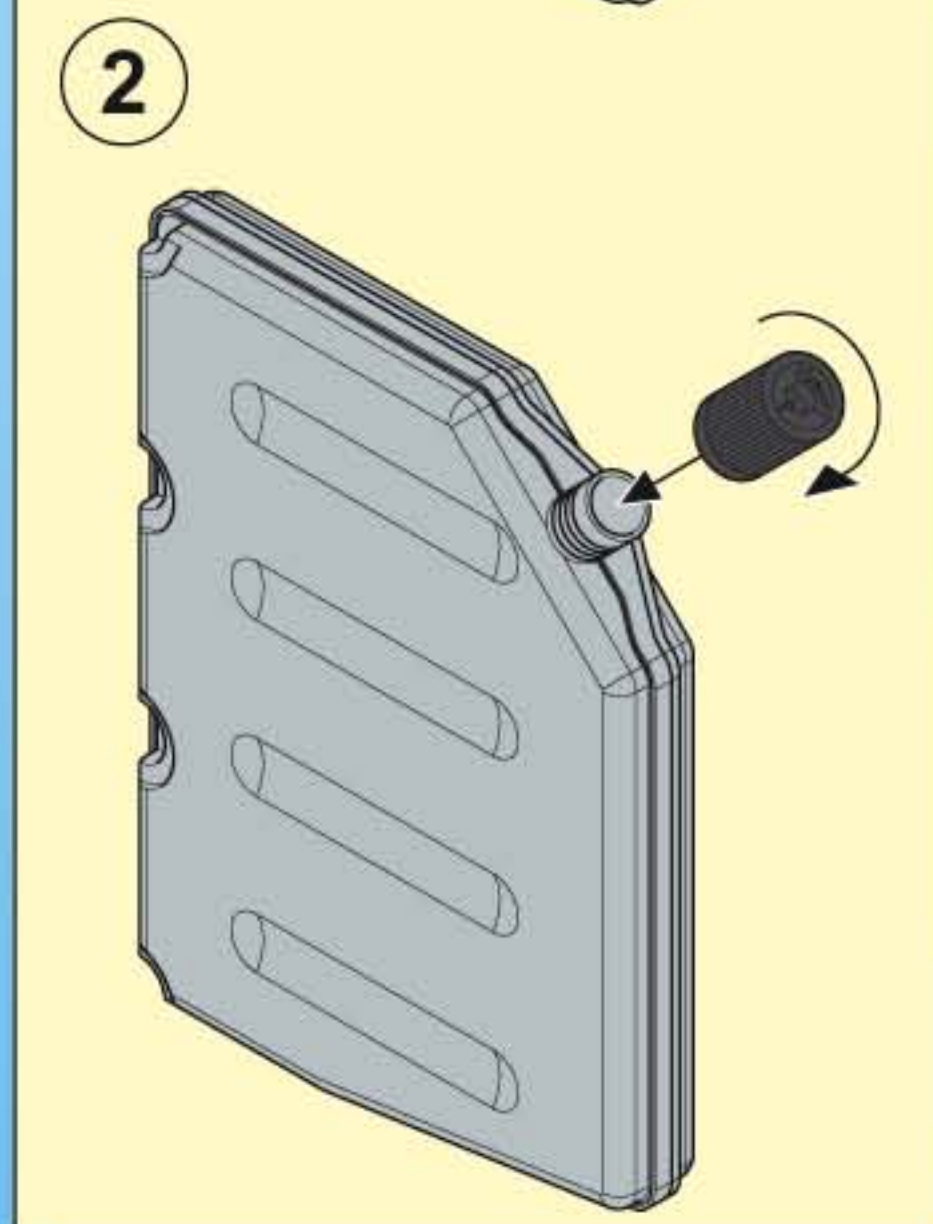
RO Se folosește doar apă potabilă. După joacă se lasă să se usuce.

BG Използвайте само питейна вода. След игра оставете да изсъхне.

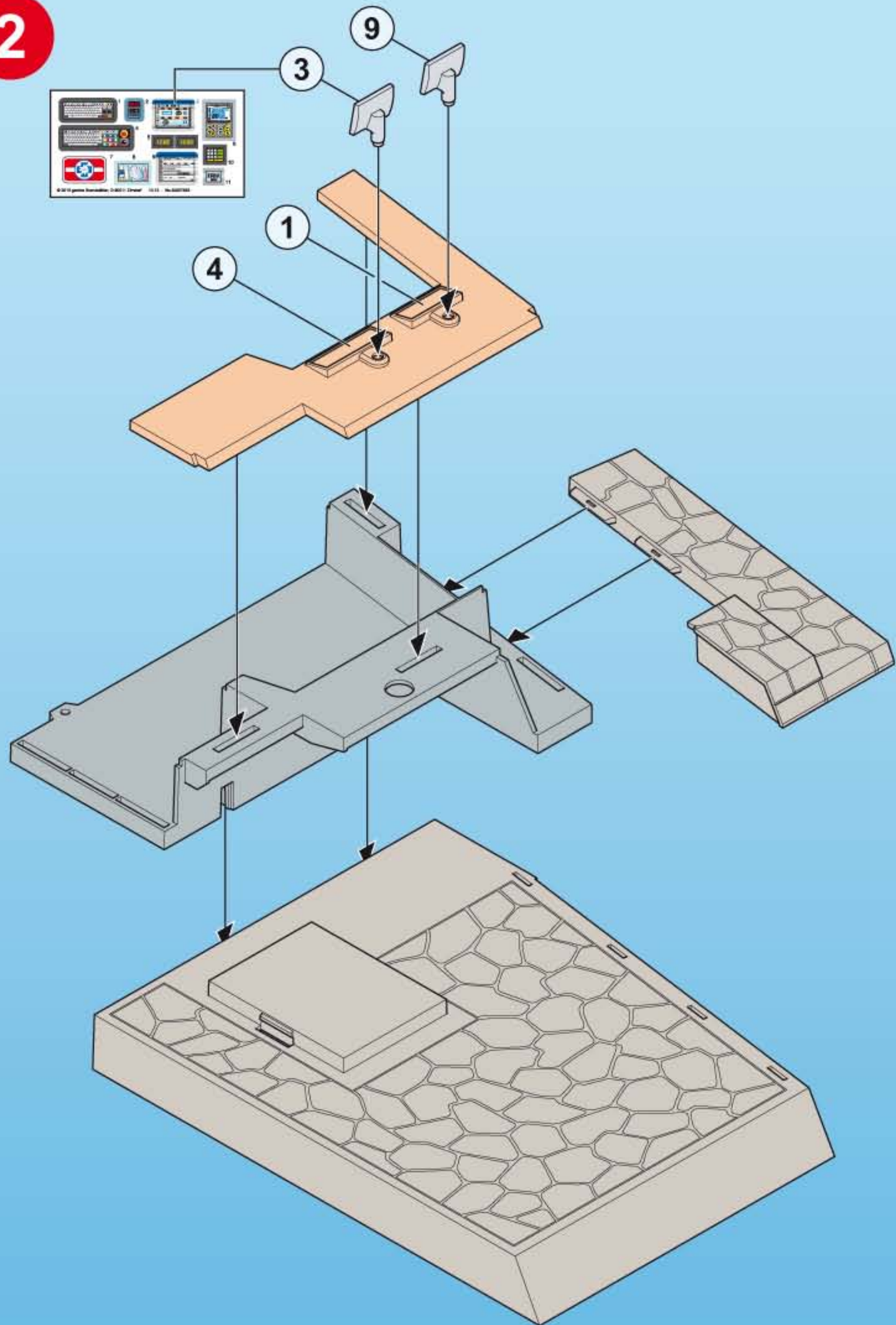
HR Koristiti samo pitku vodu. Poslije igranja pustiti da se osuši.

CN 仅使用饮用水。玩耍后要干燥。

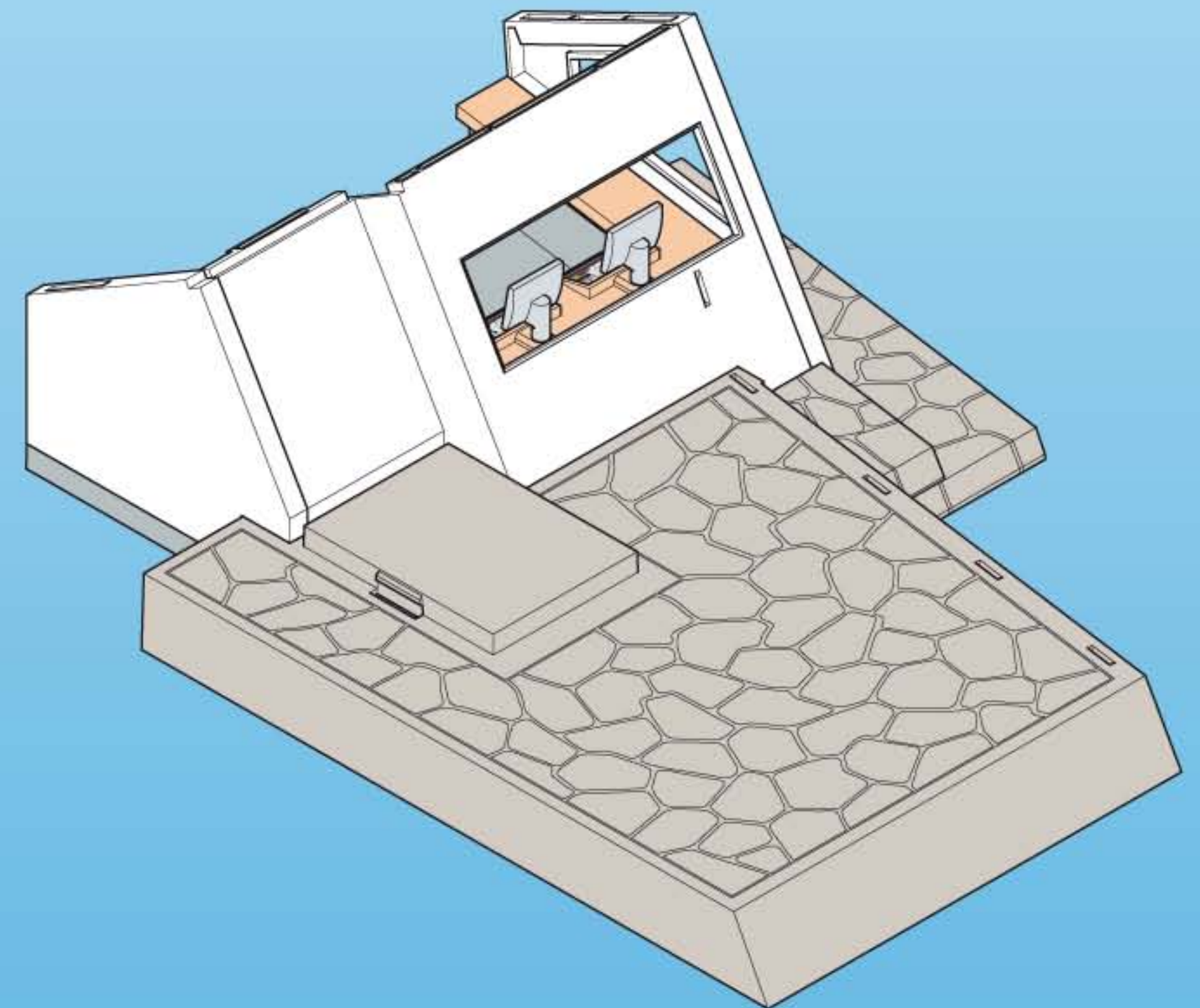
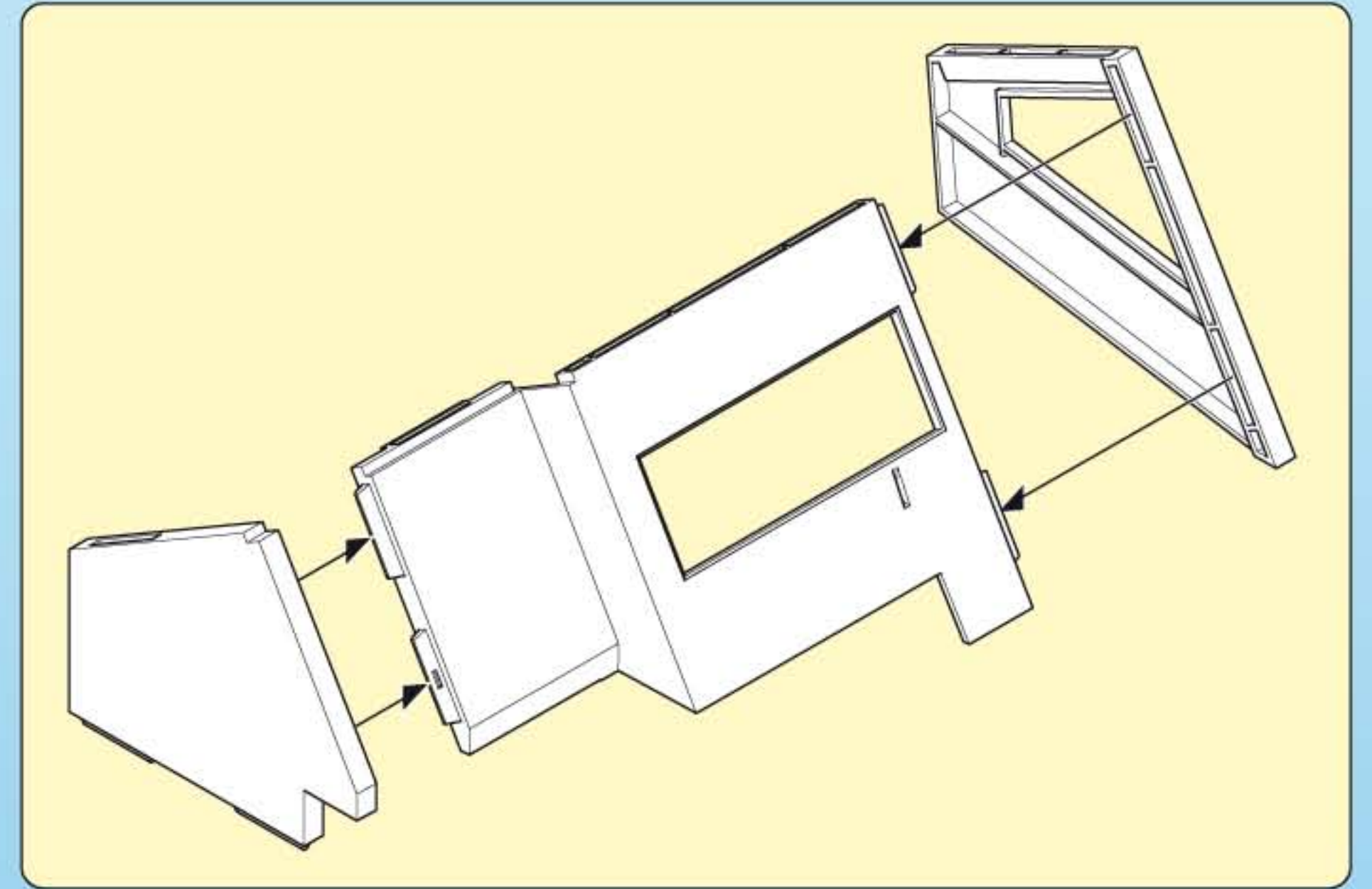
1



2

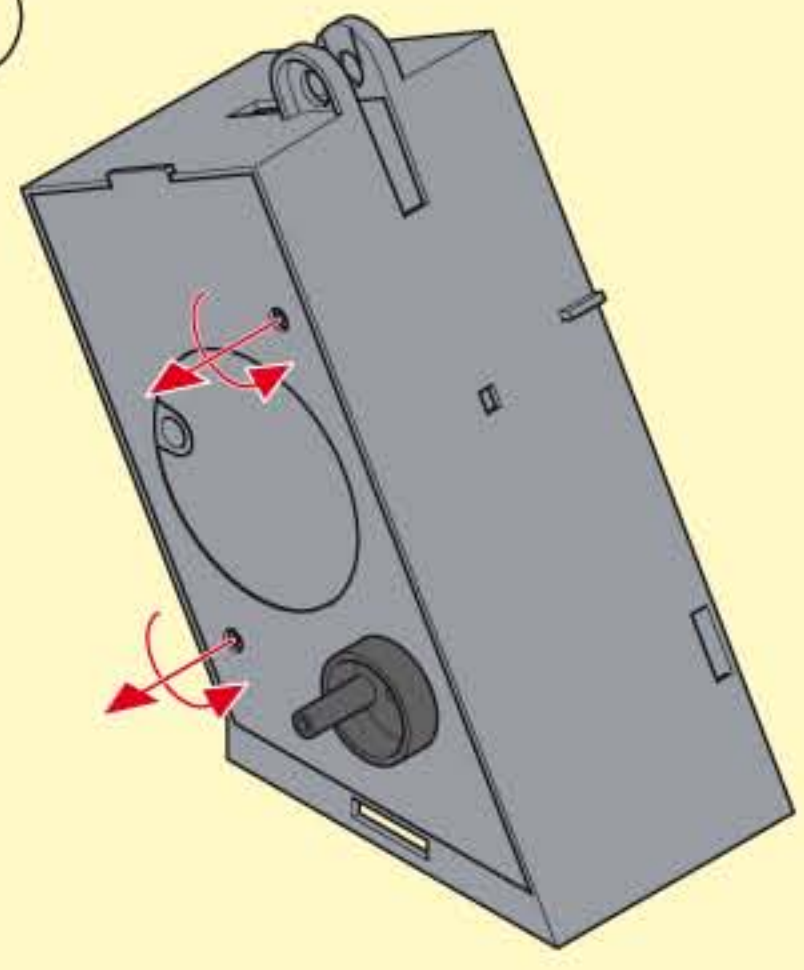


3

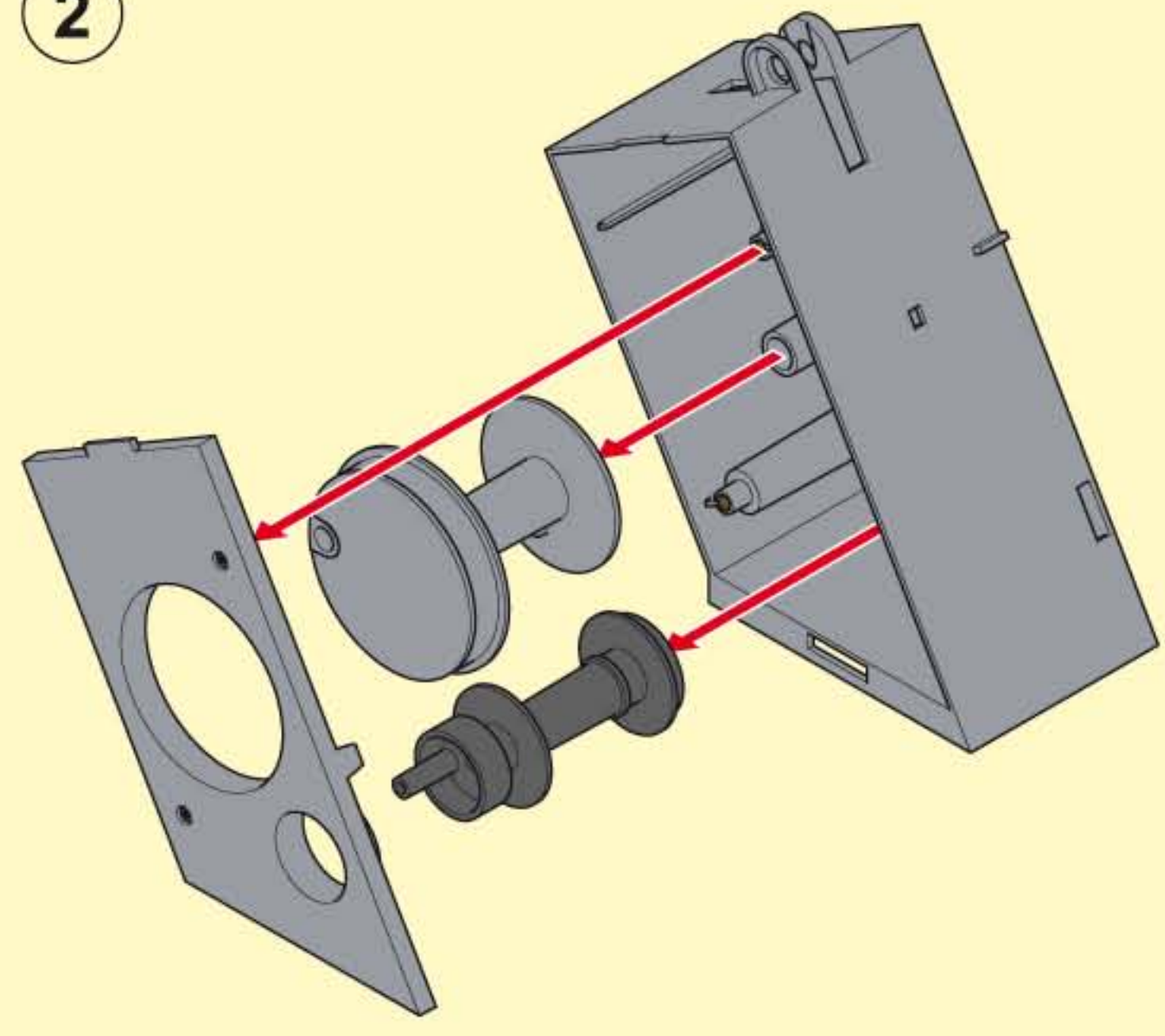


4

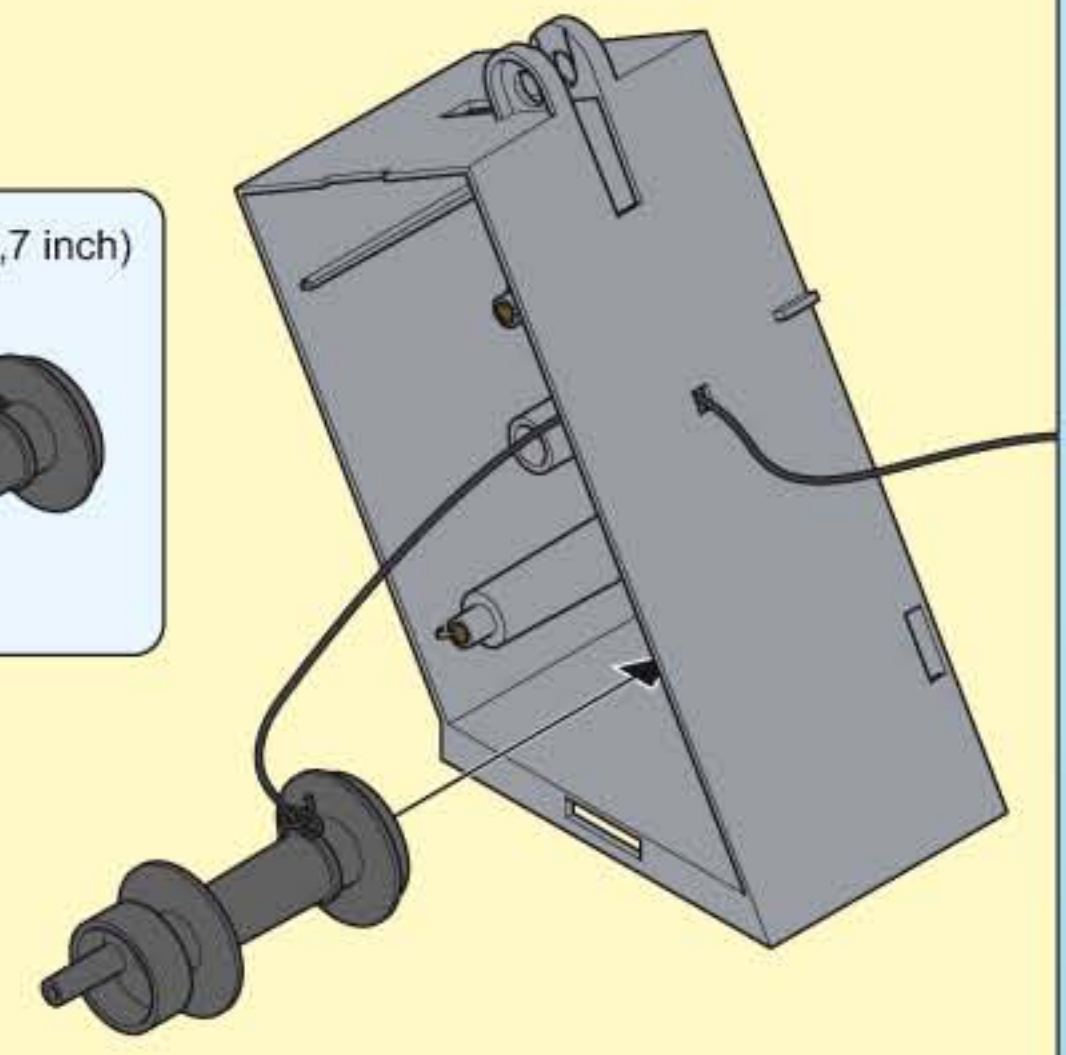
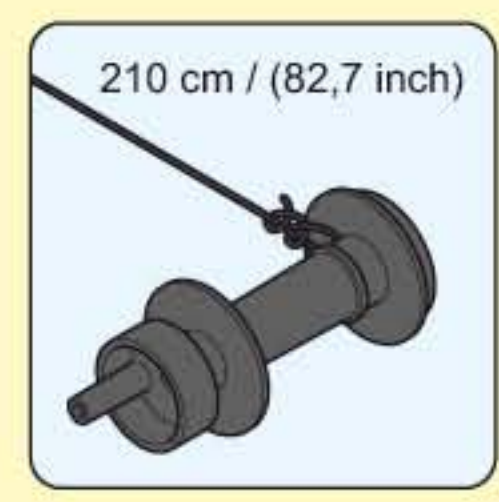
1



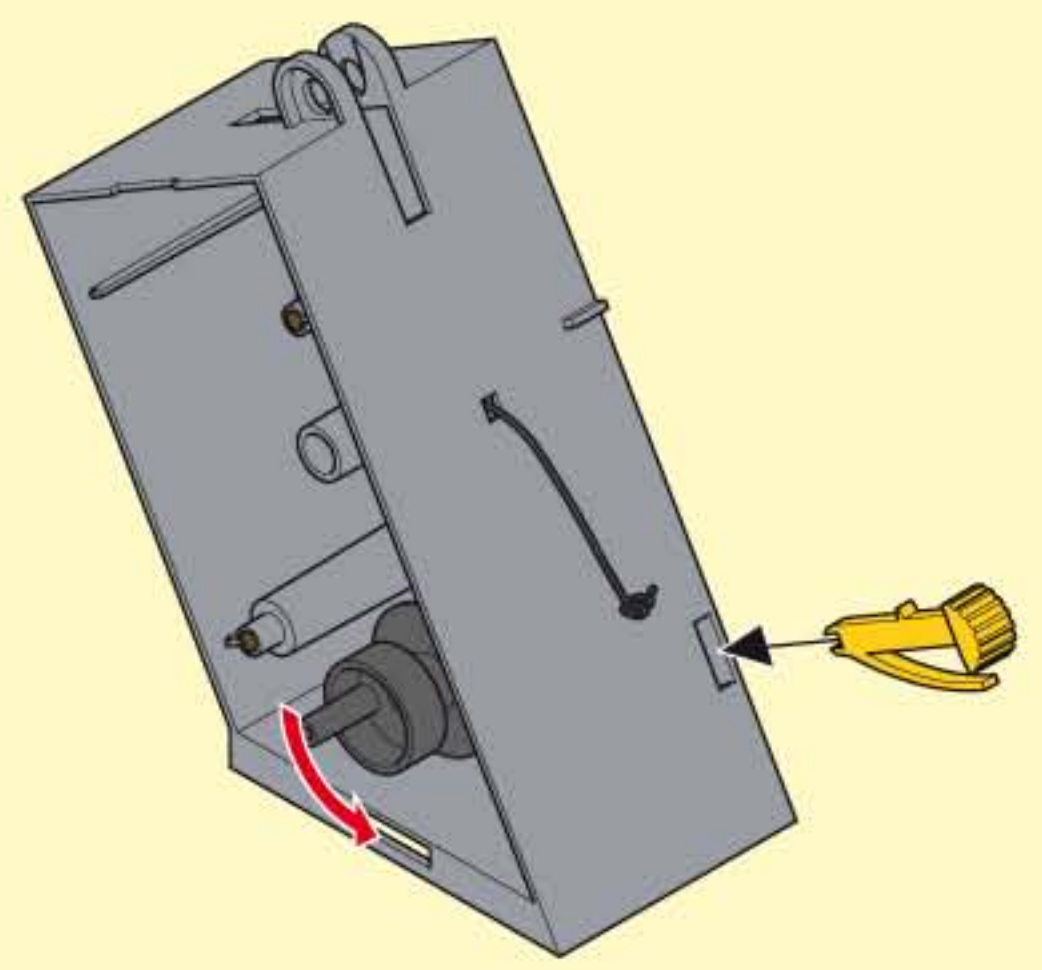
2



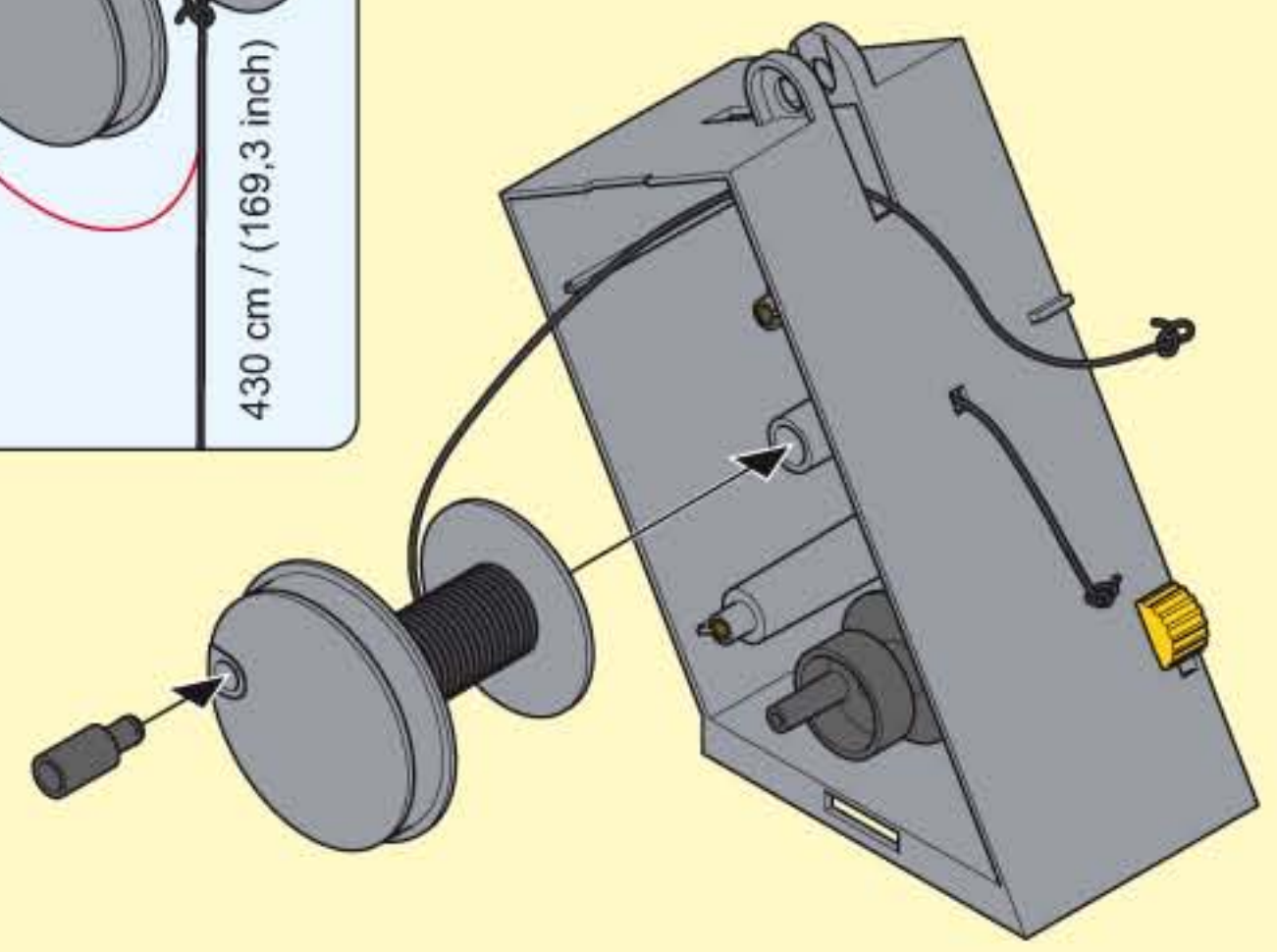
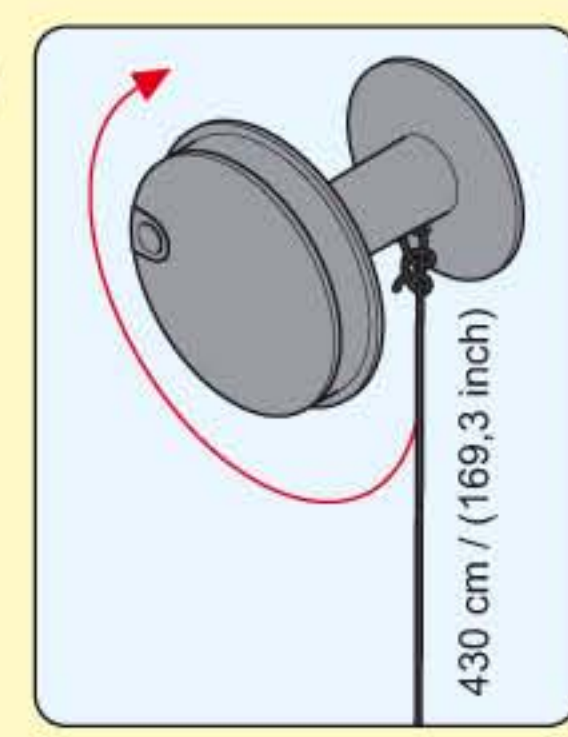
3



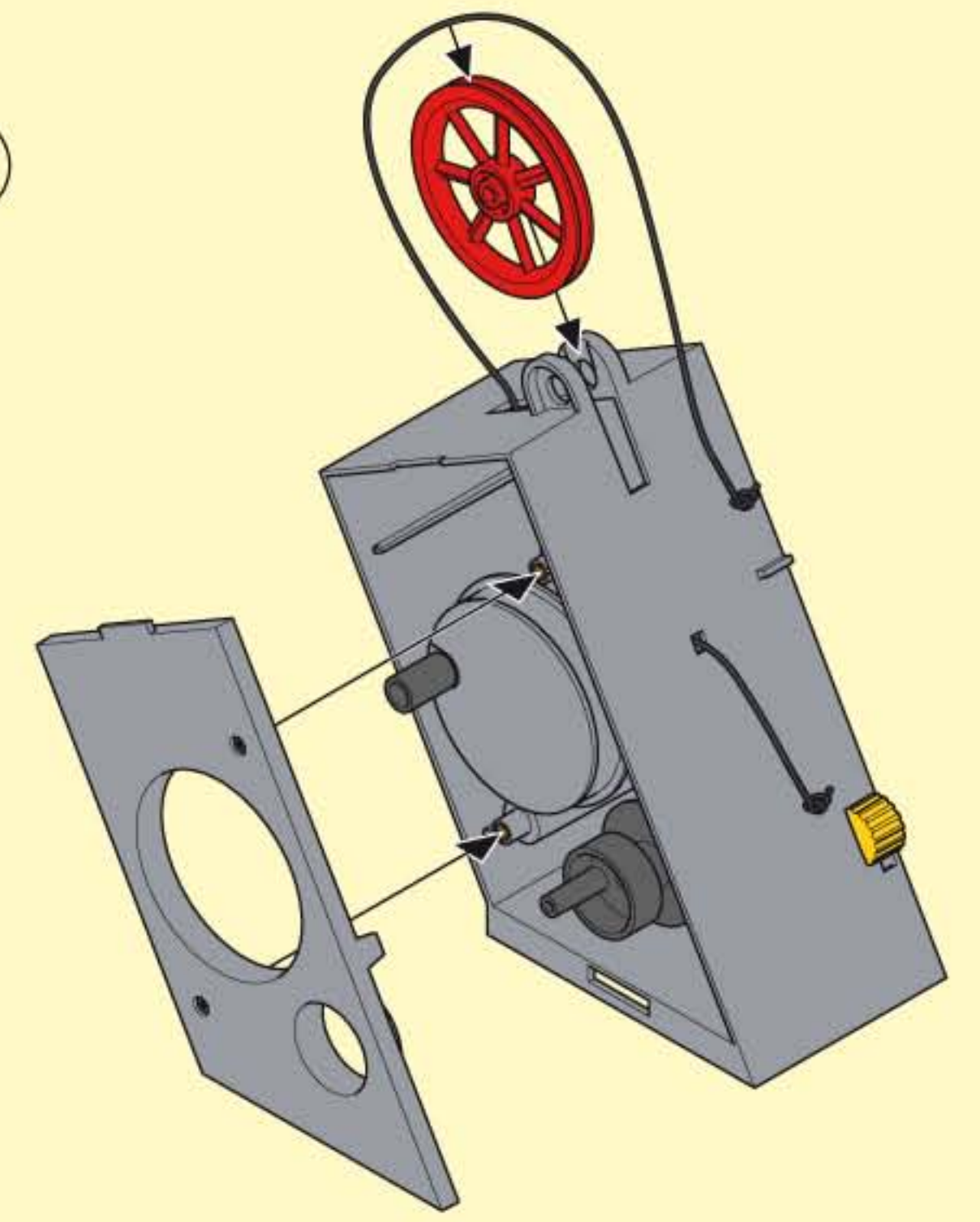
4

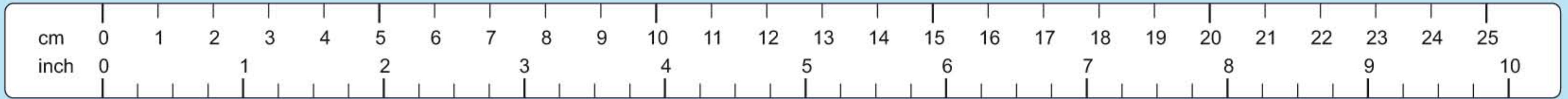


5

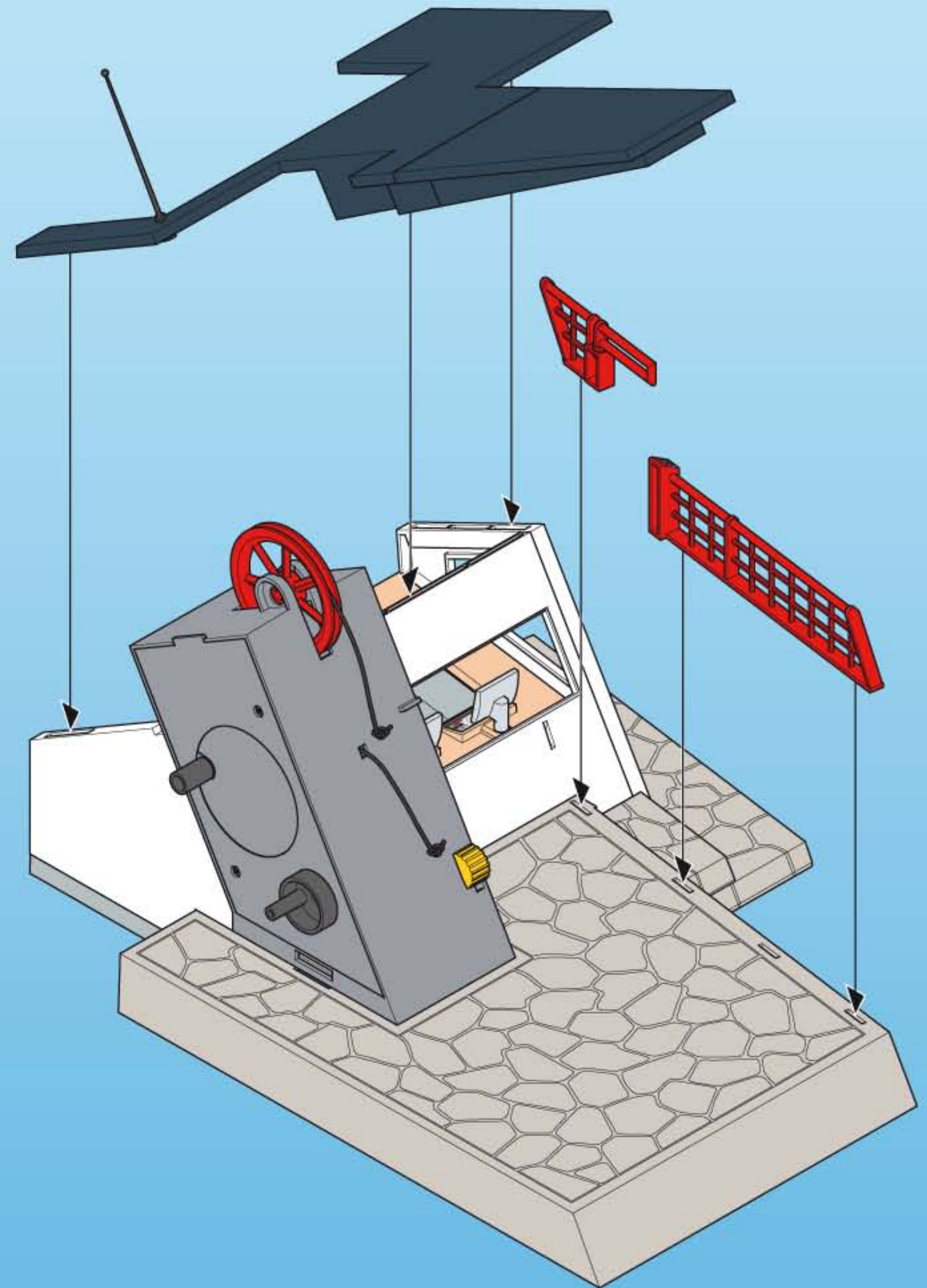
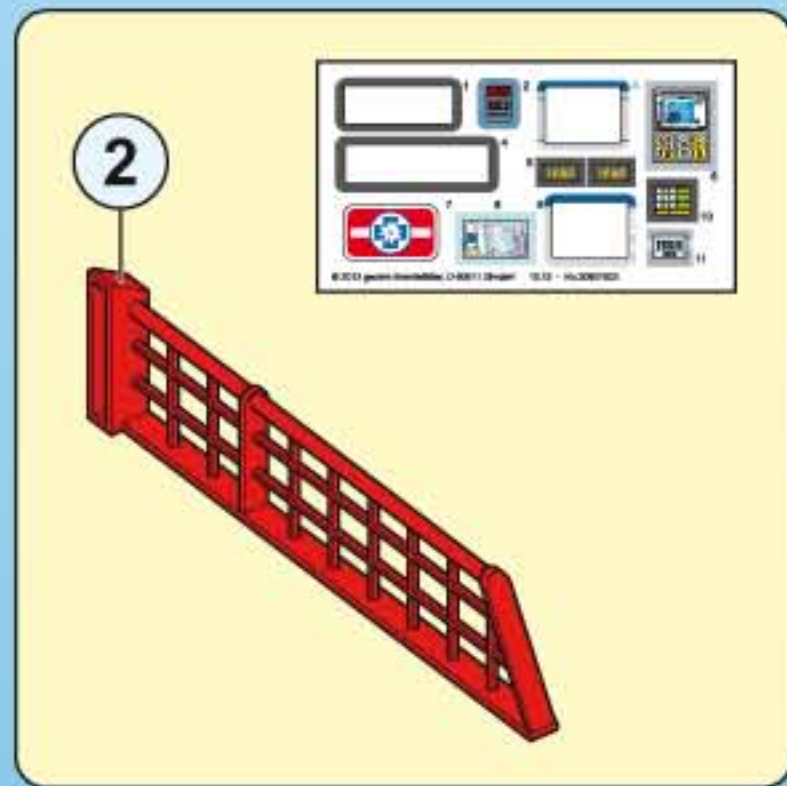
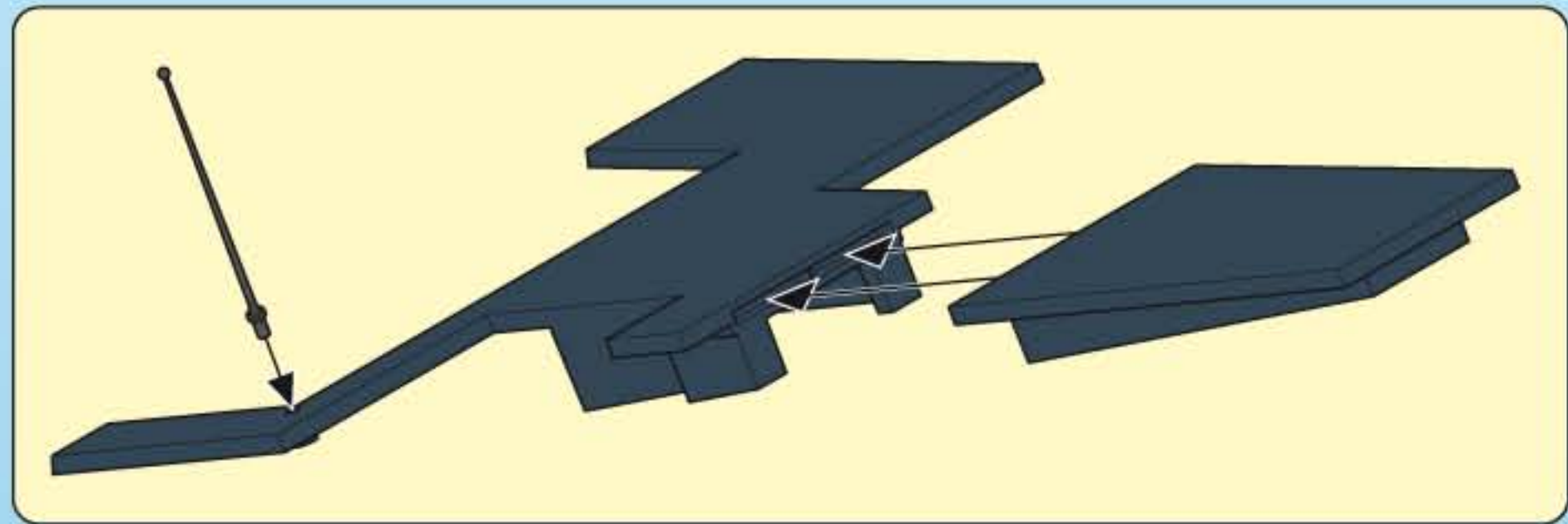


6

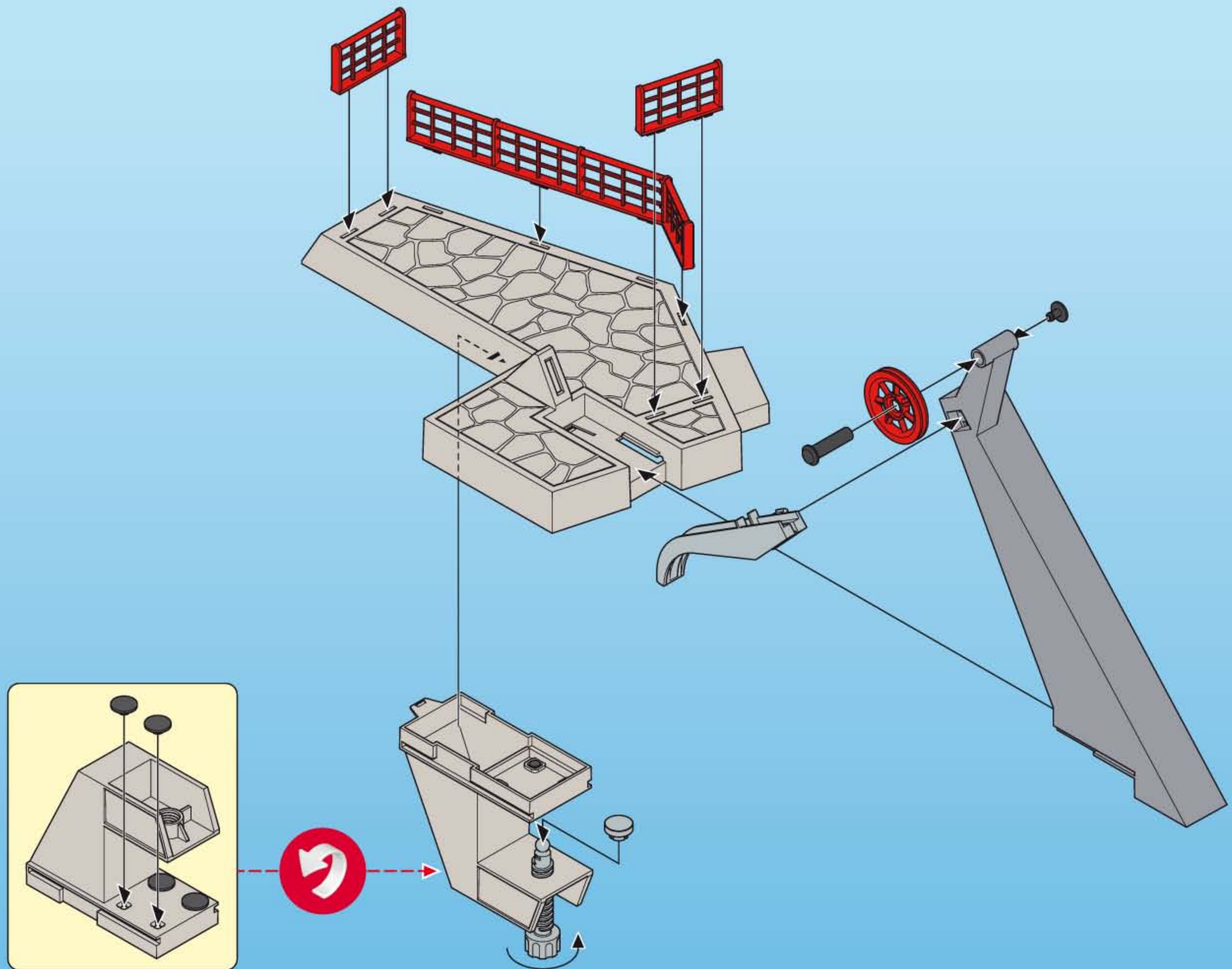




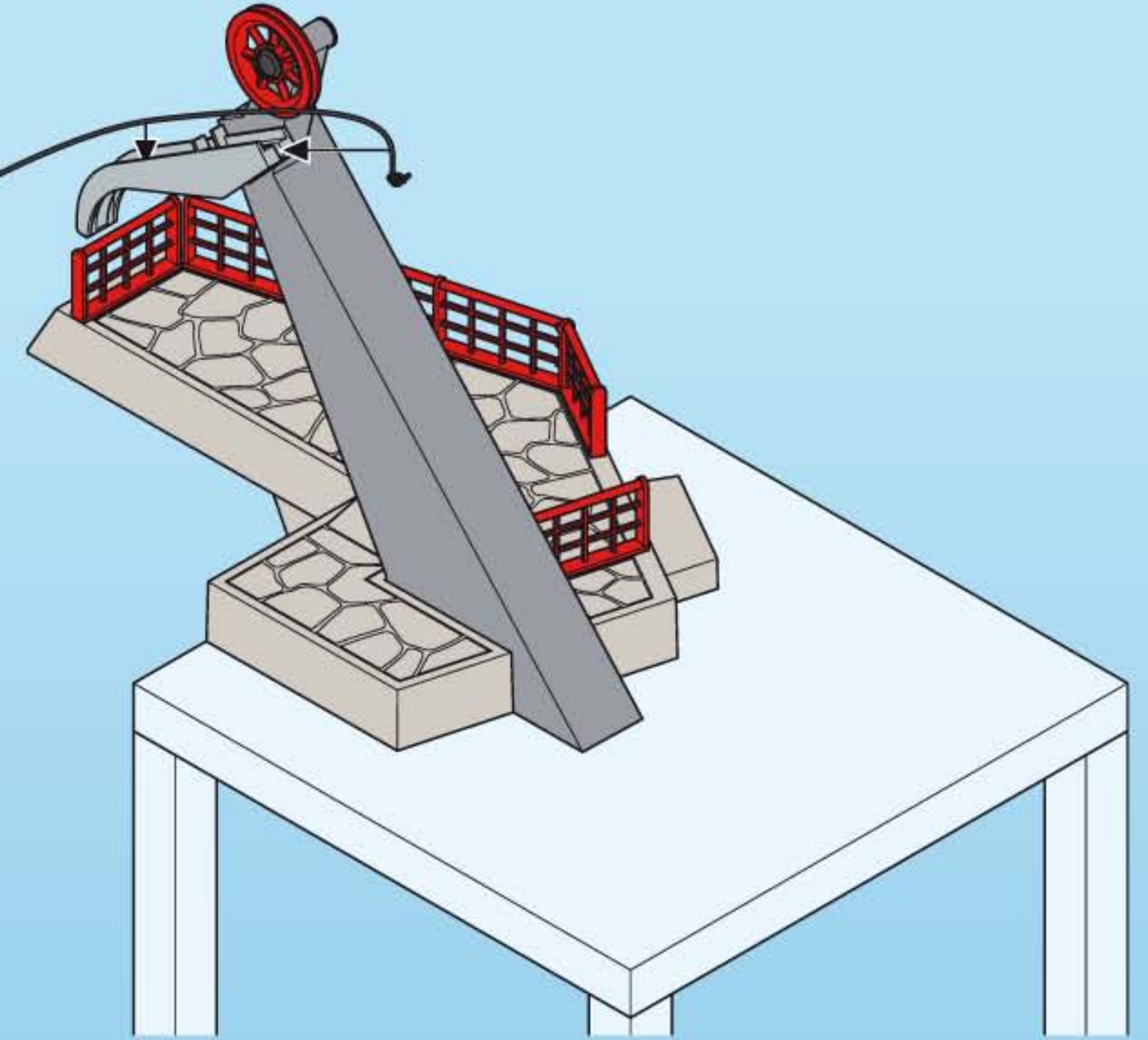
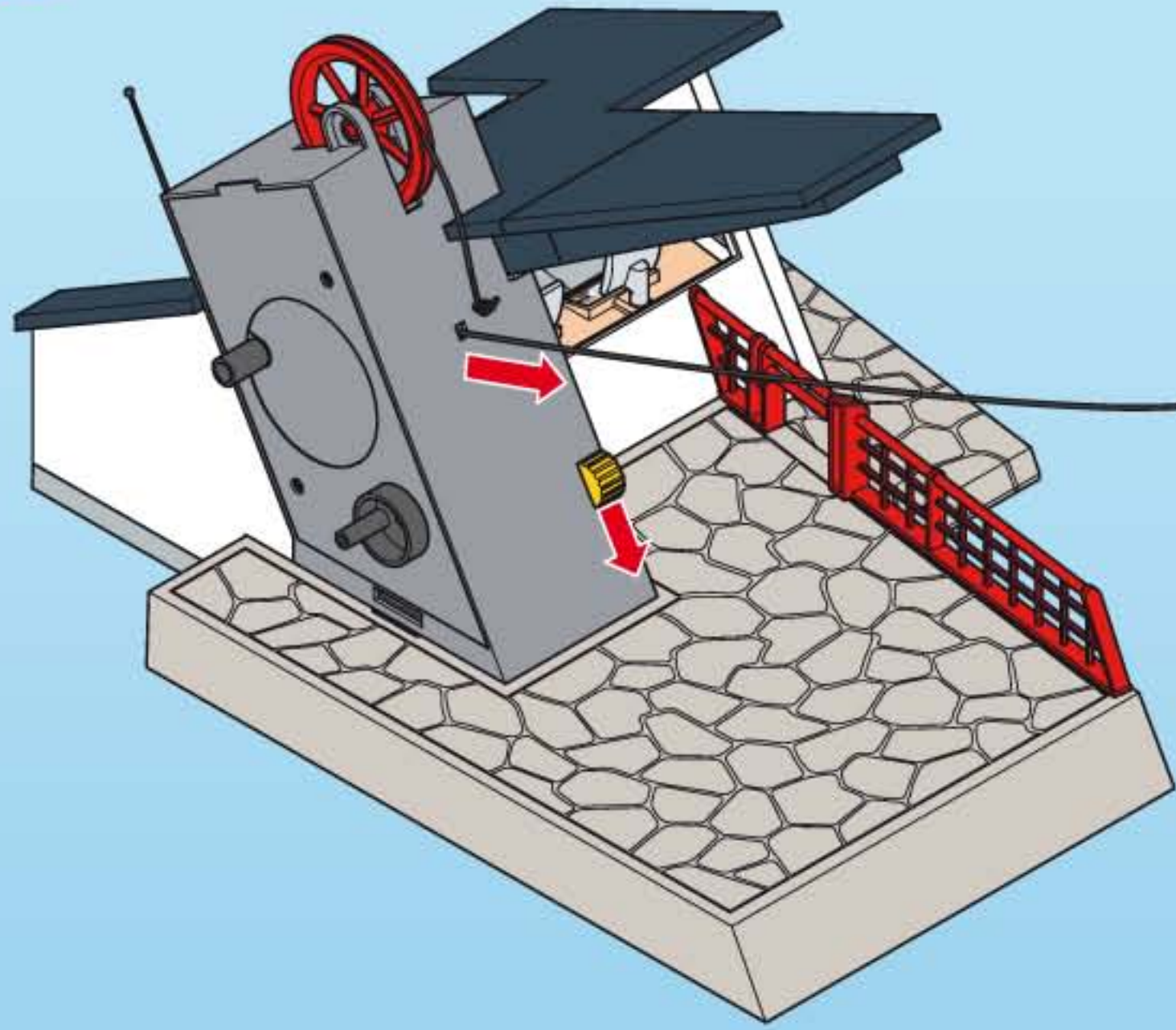
5



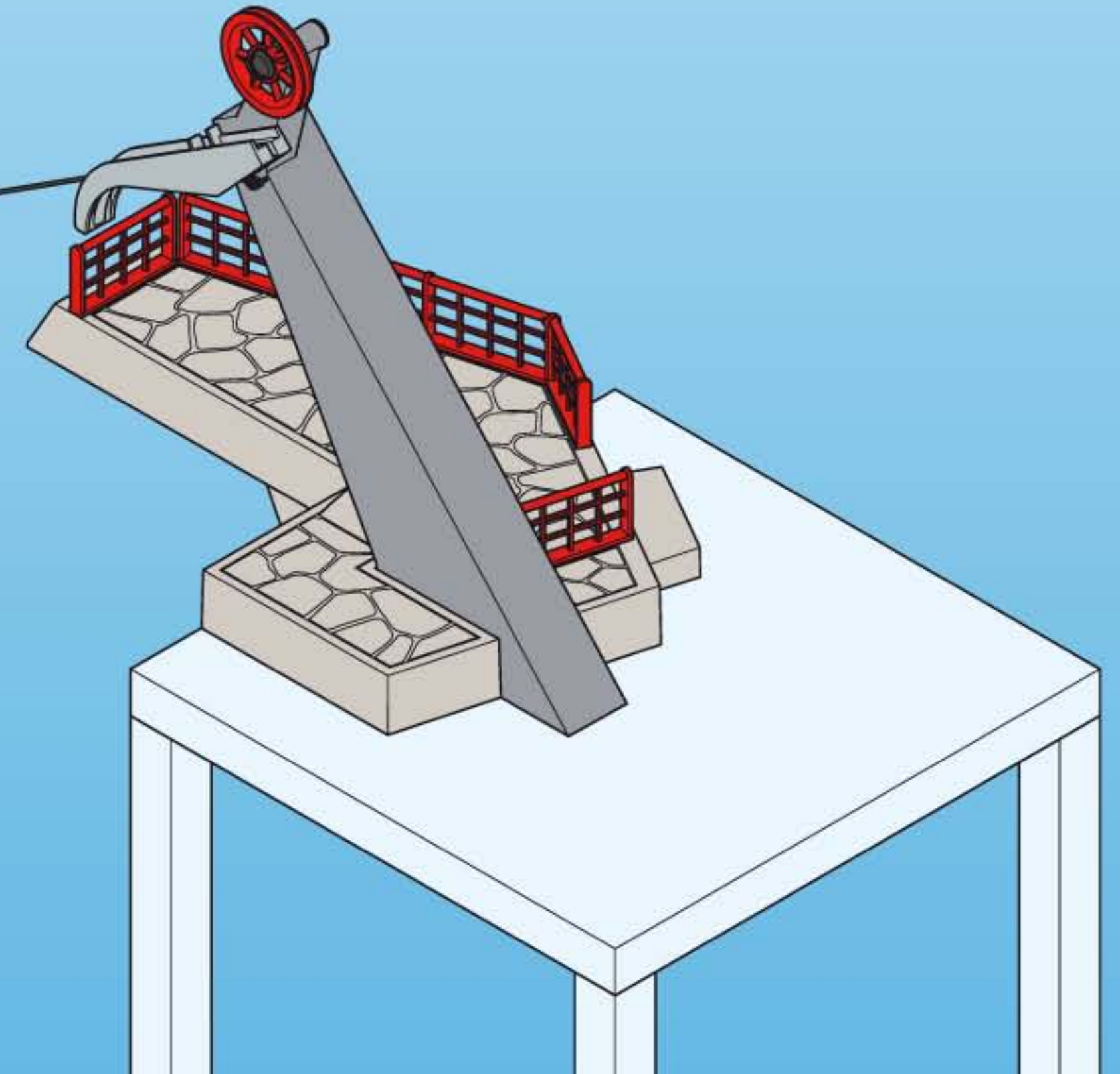
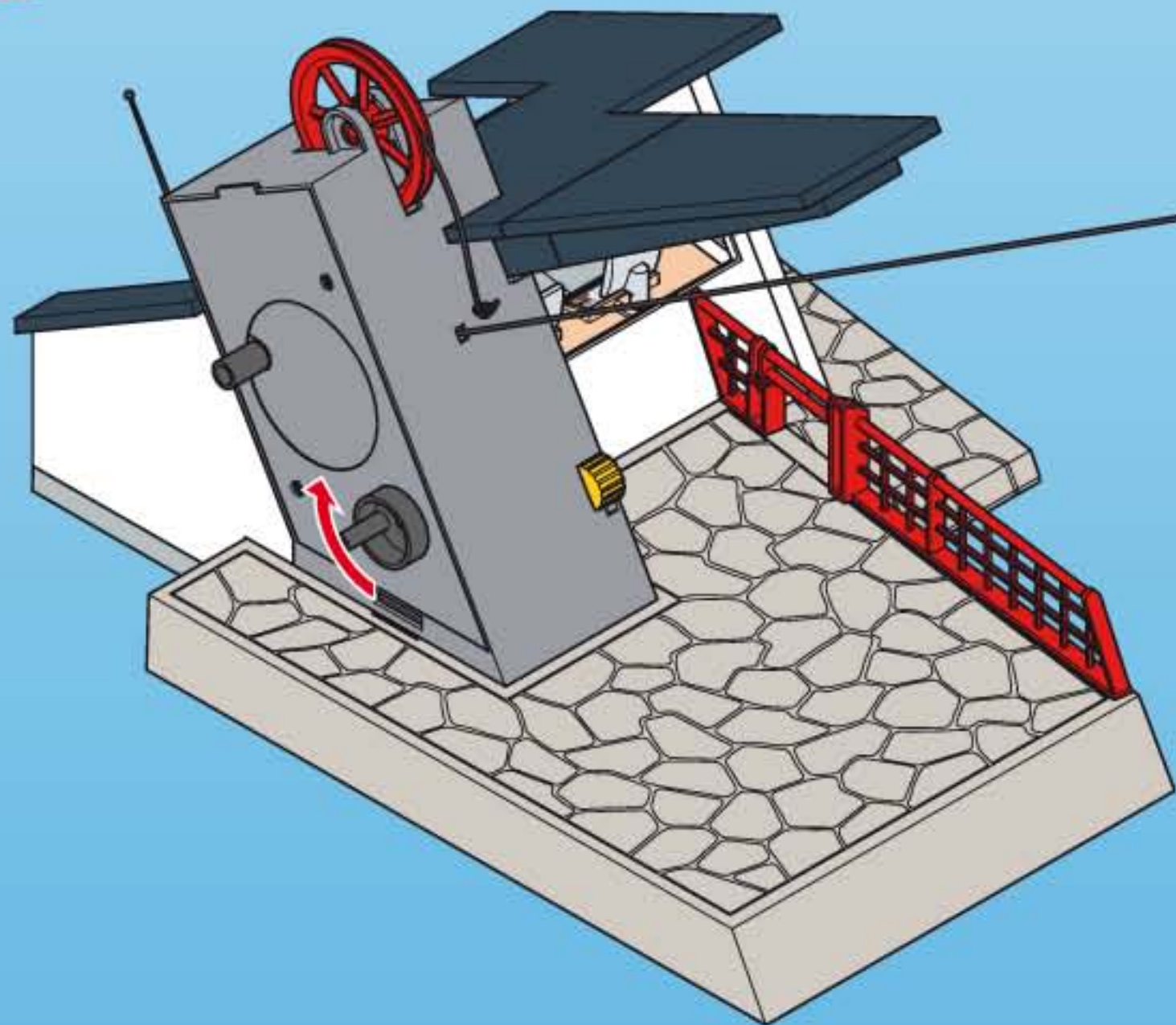
6



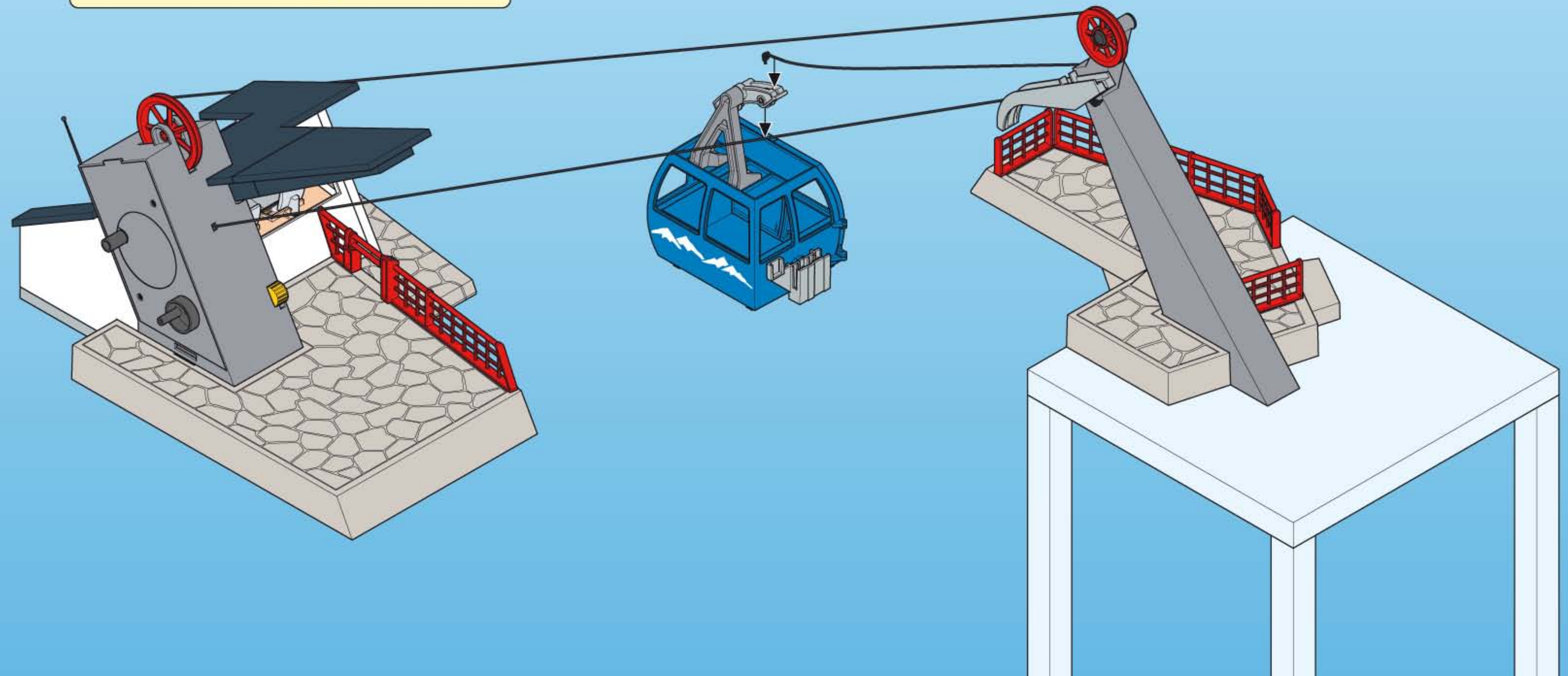
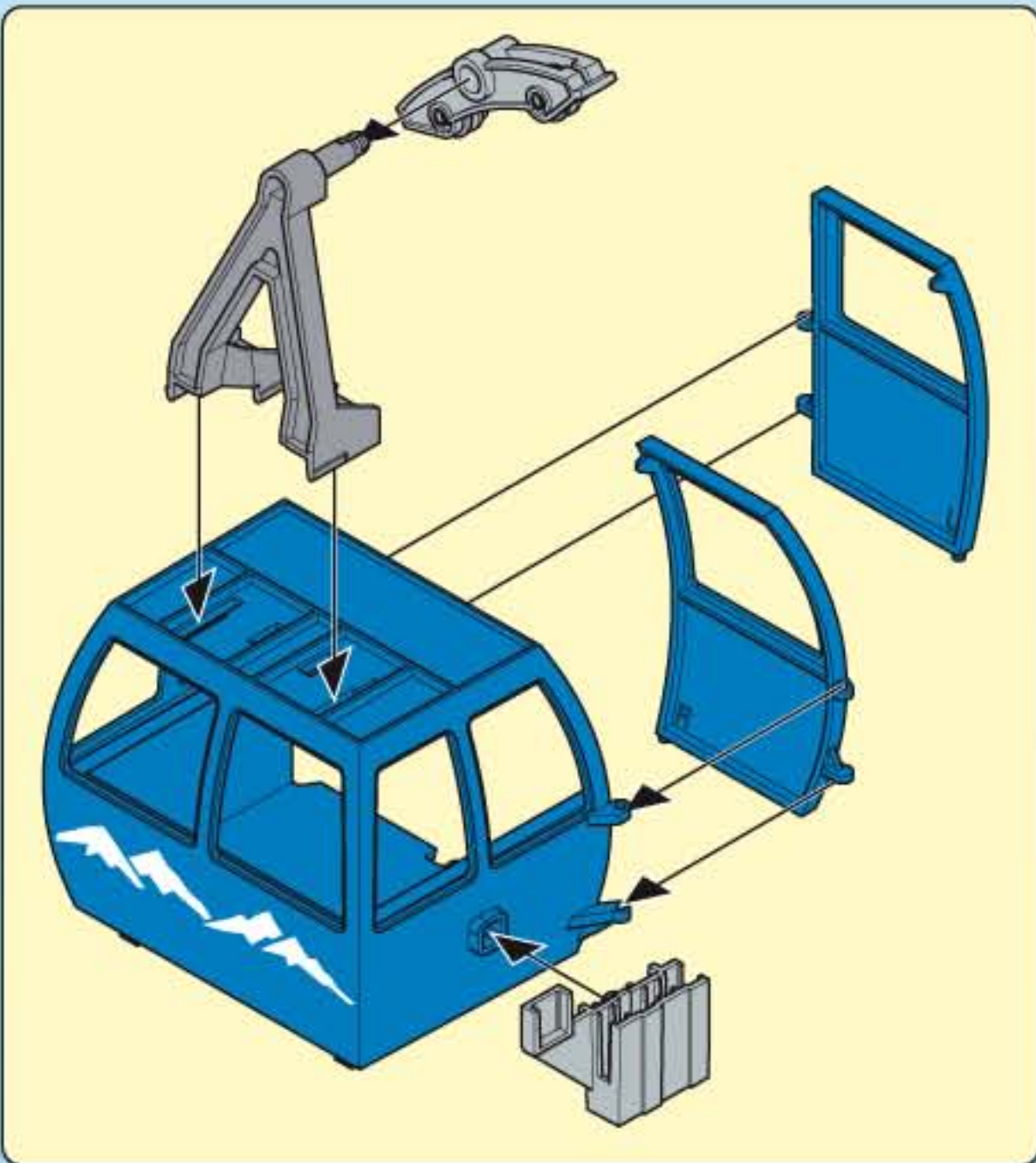
7



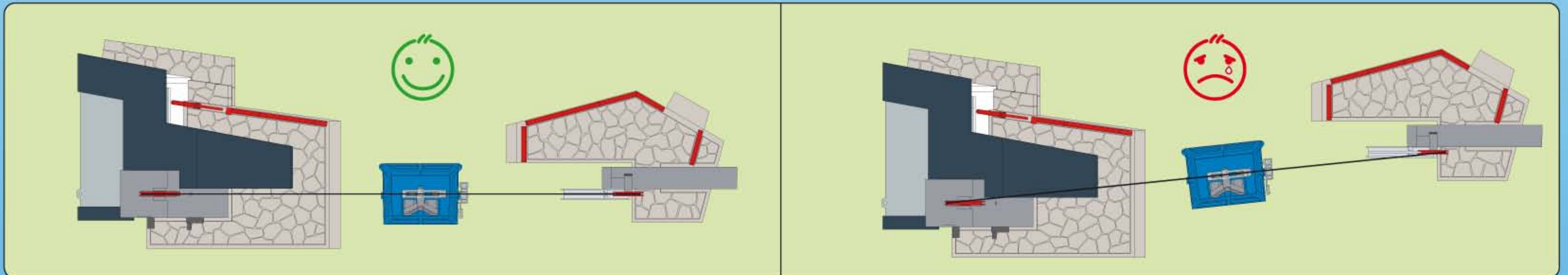
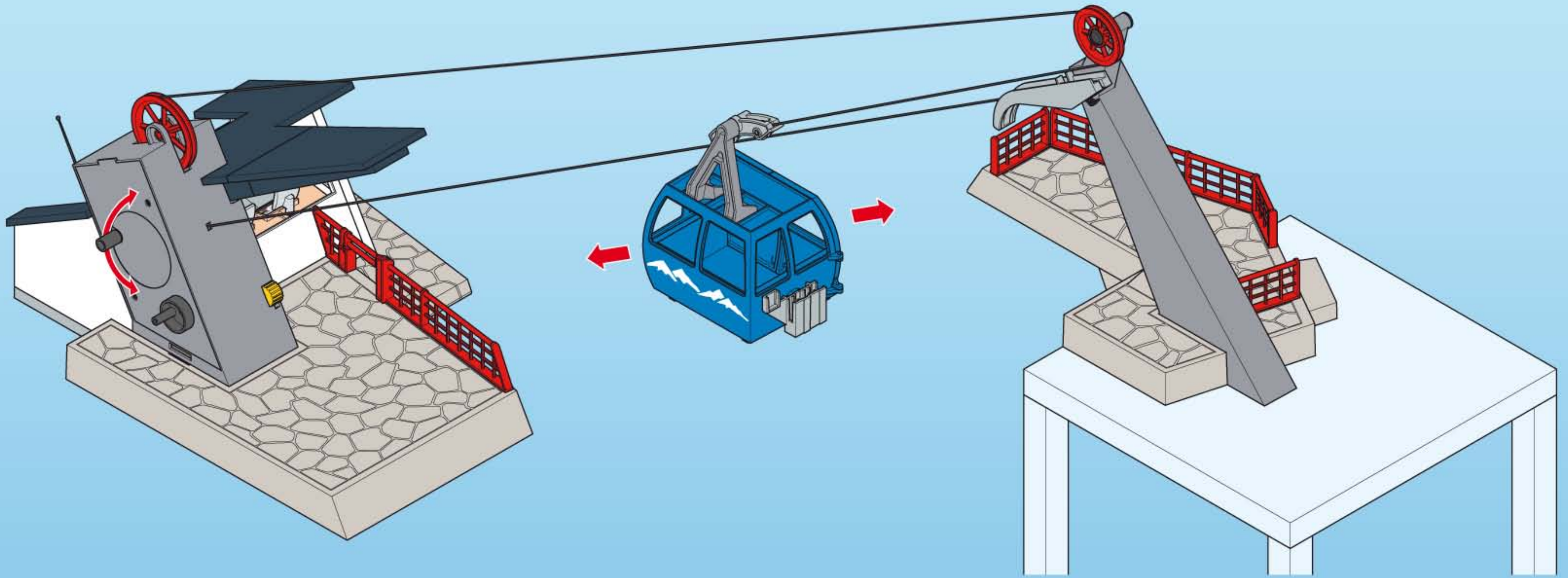
8

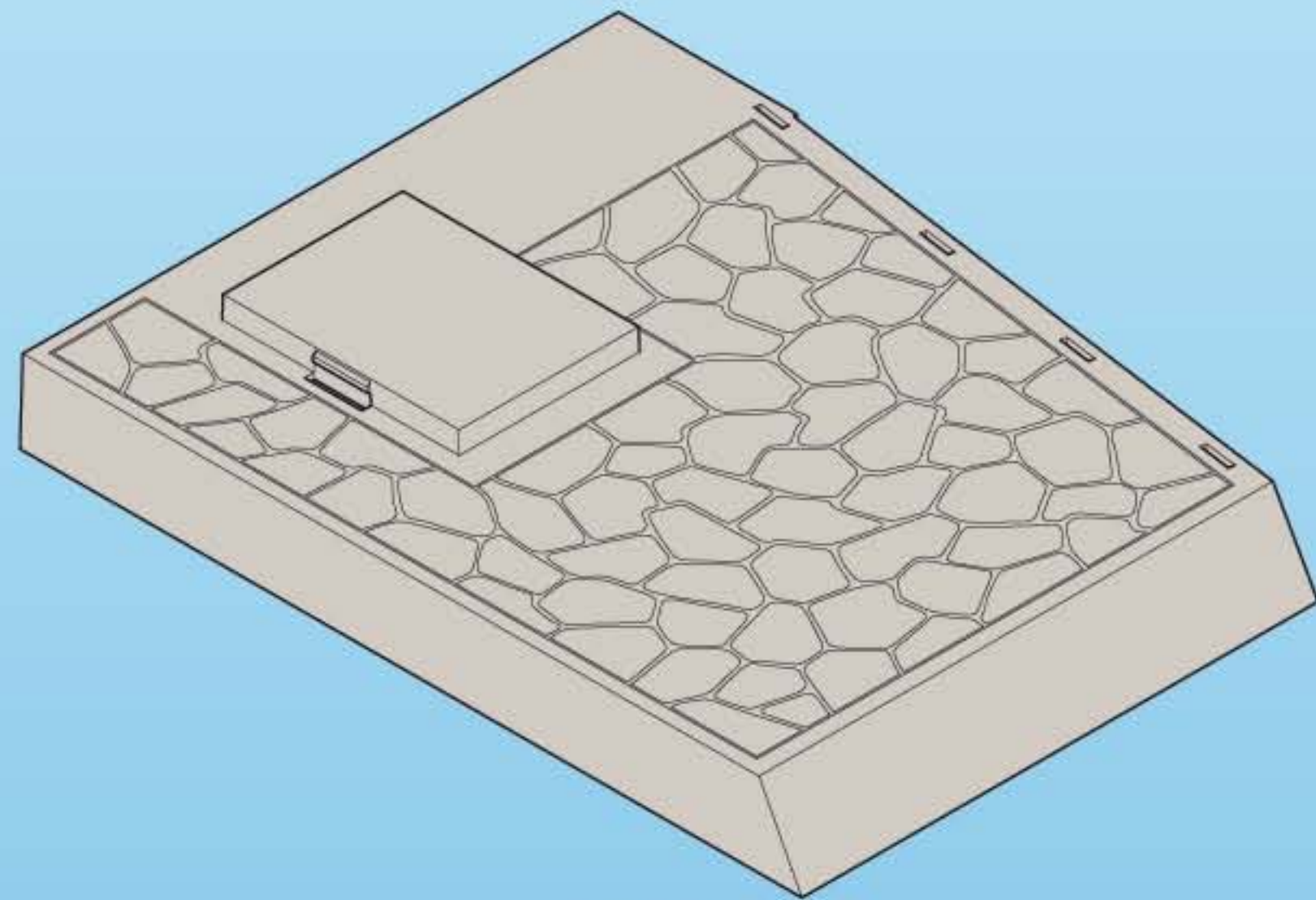
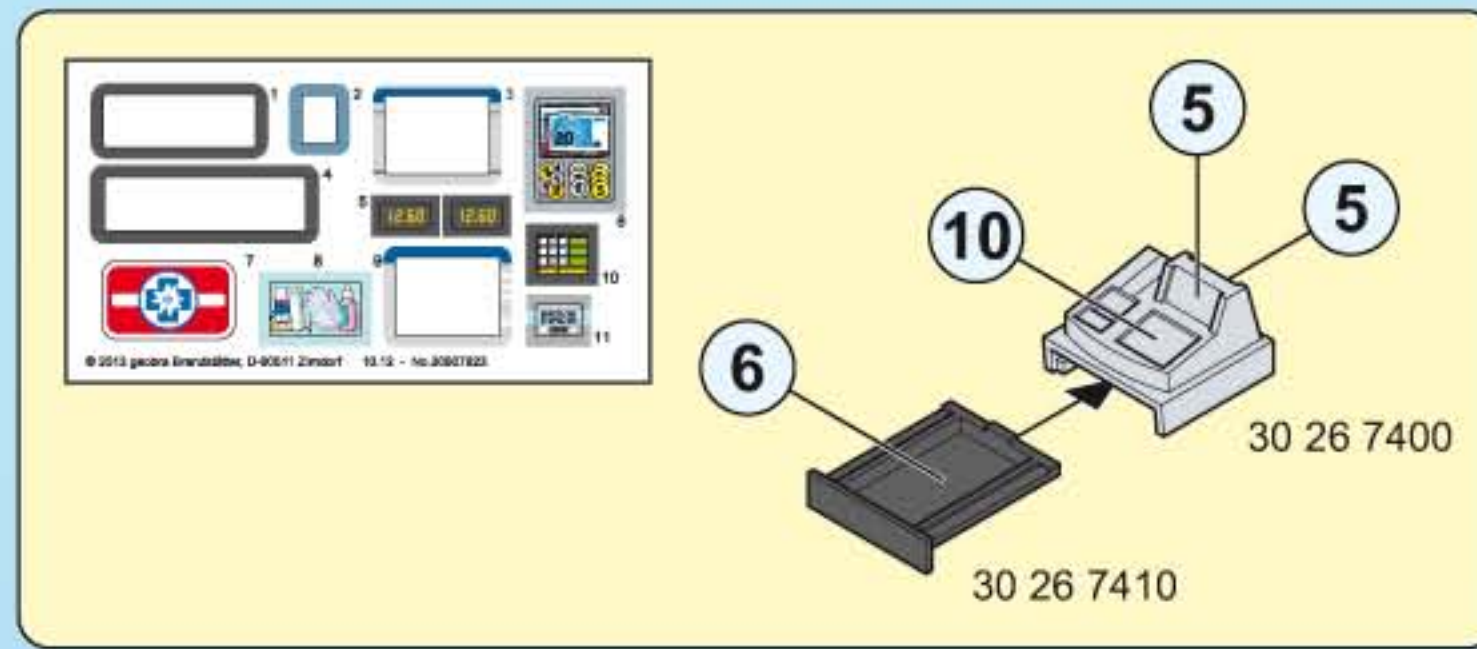


9

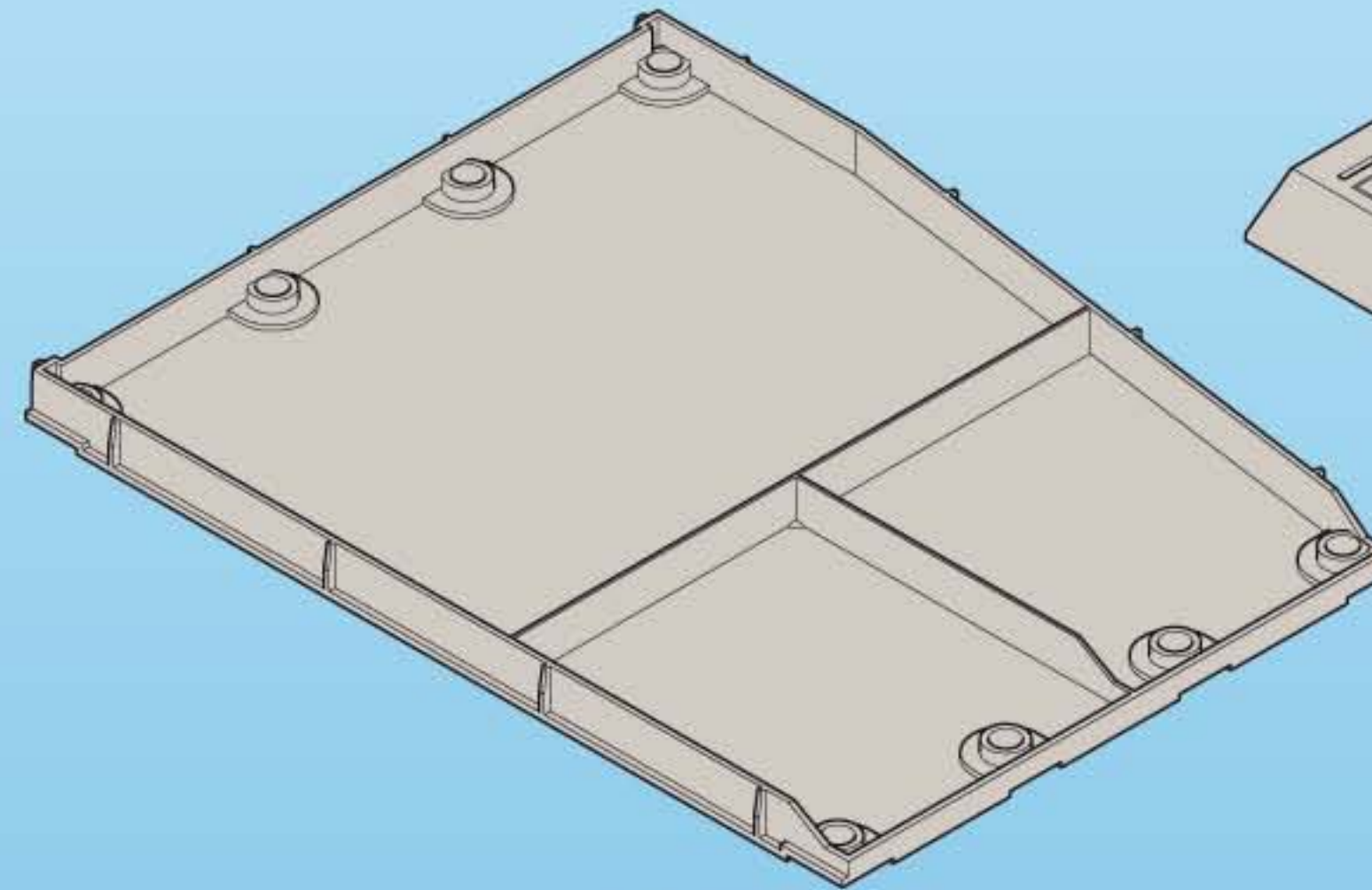


10

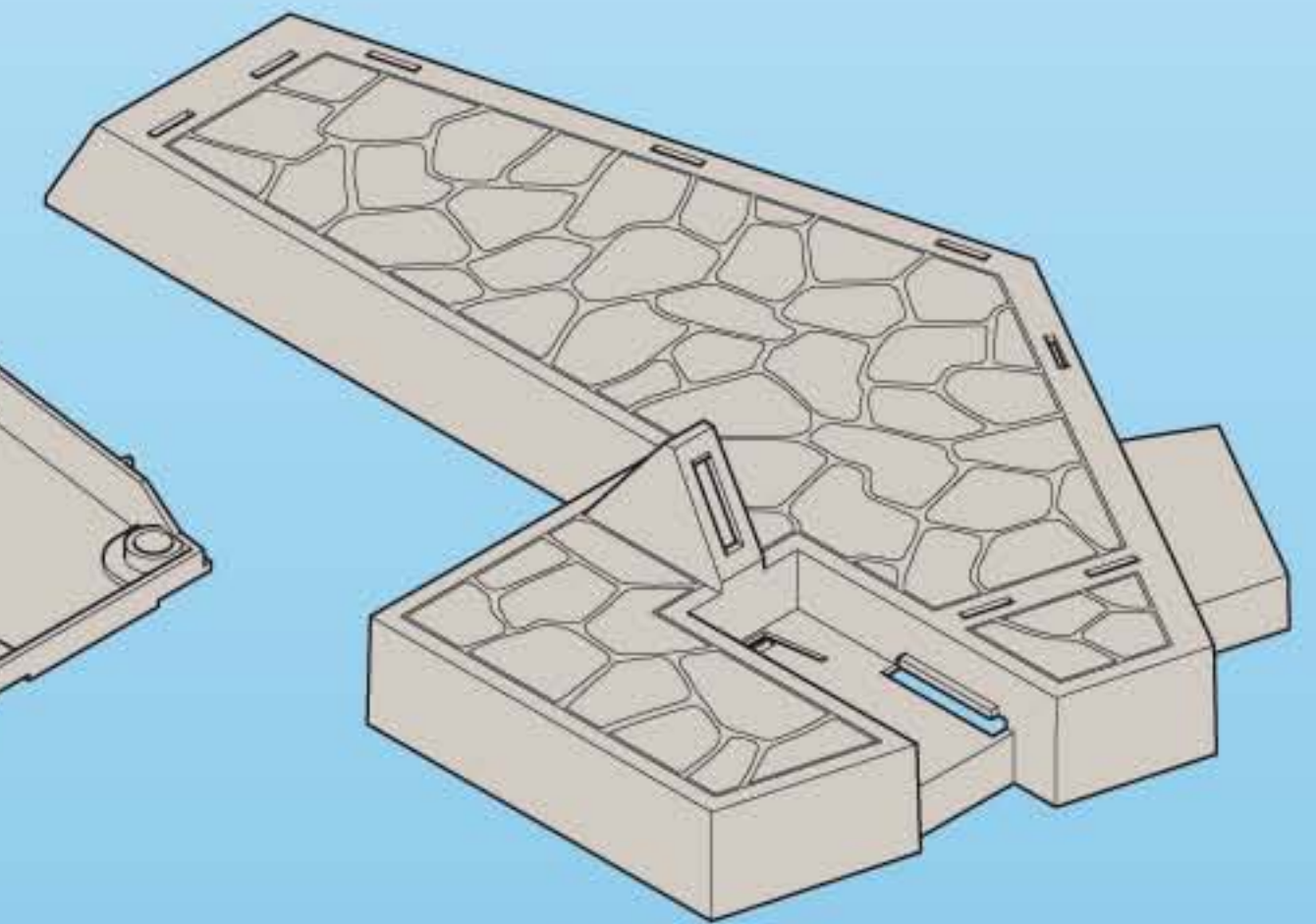




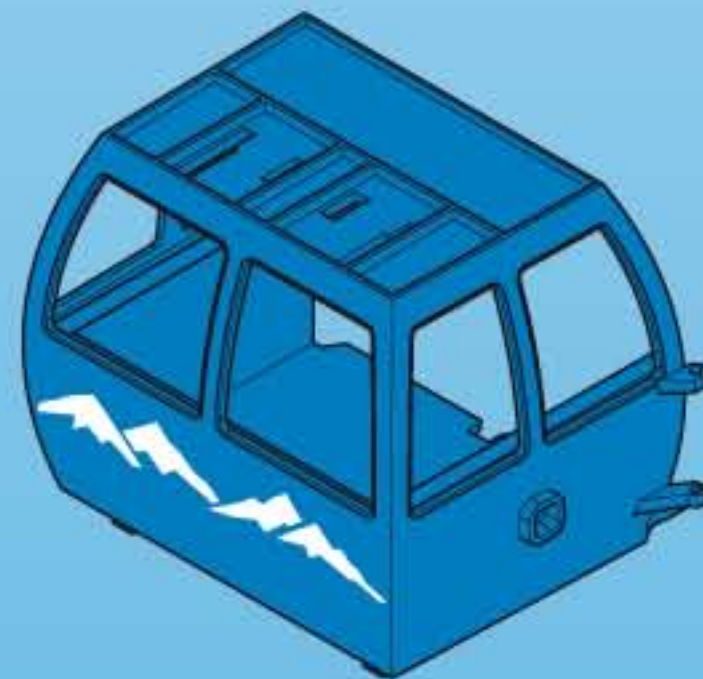
30 25 8752



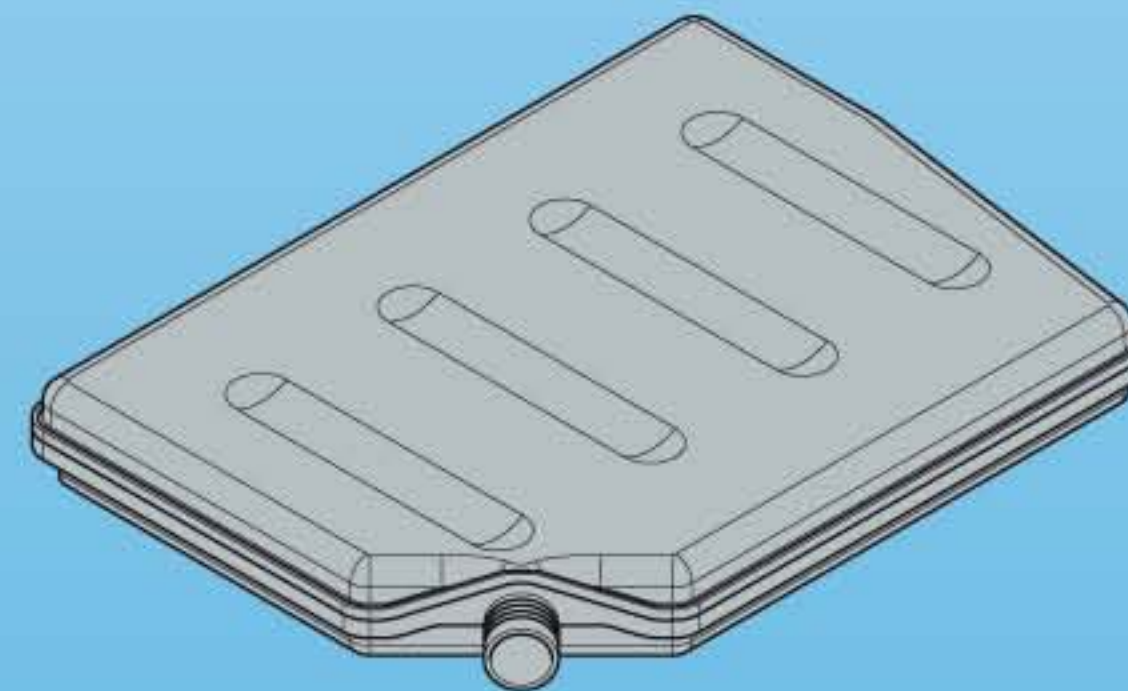
30 25 8762



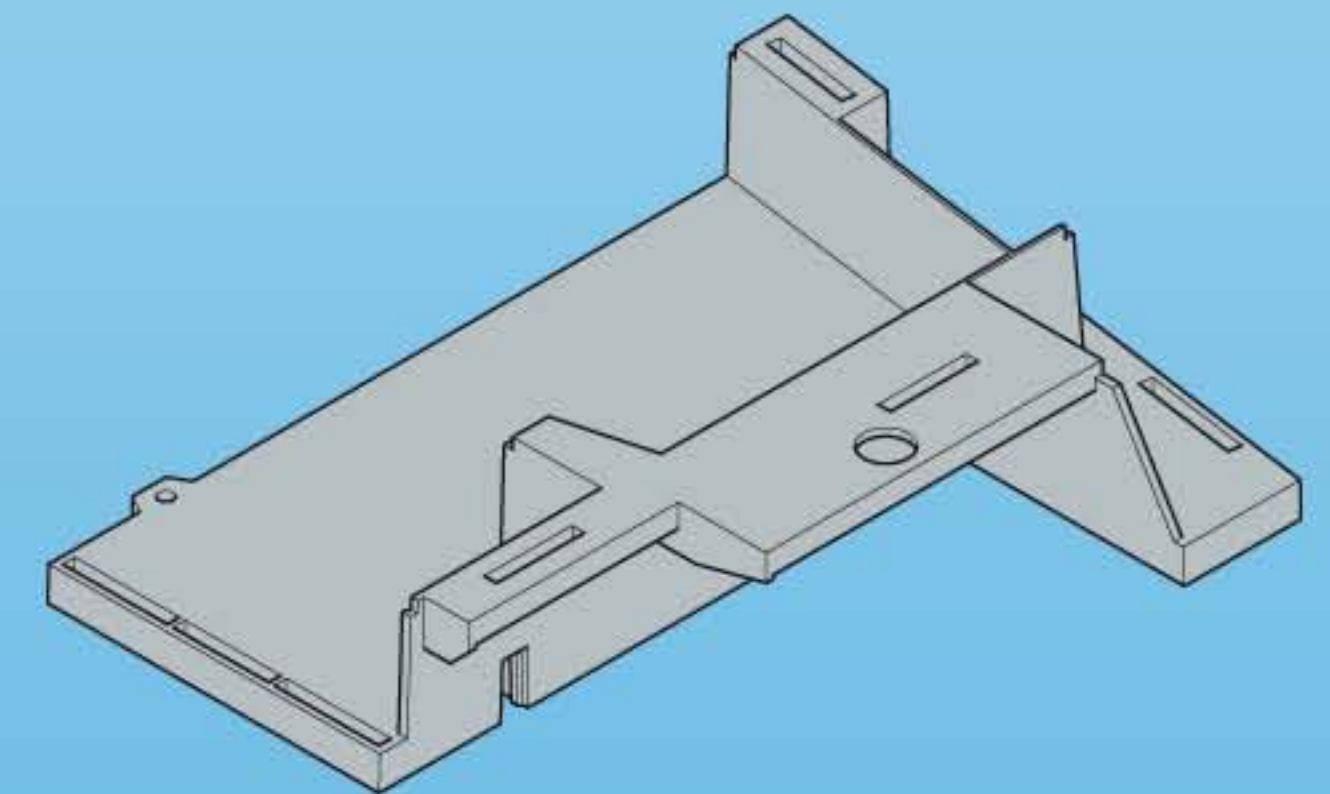
30 25 8722



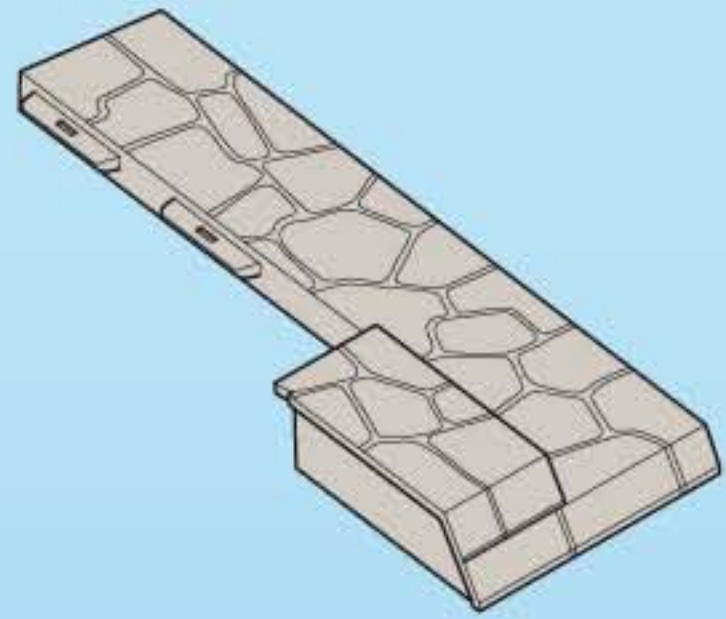
30 64 8285



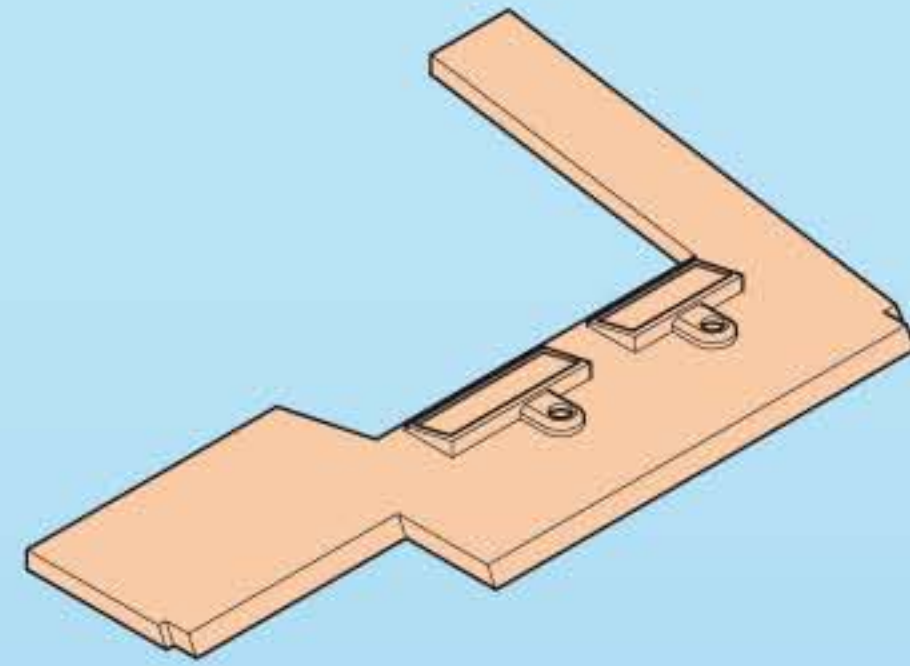
30 65 1753



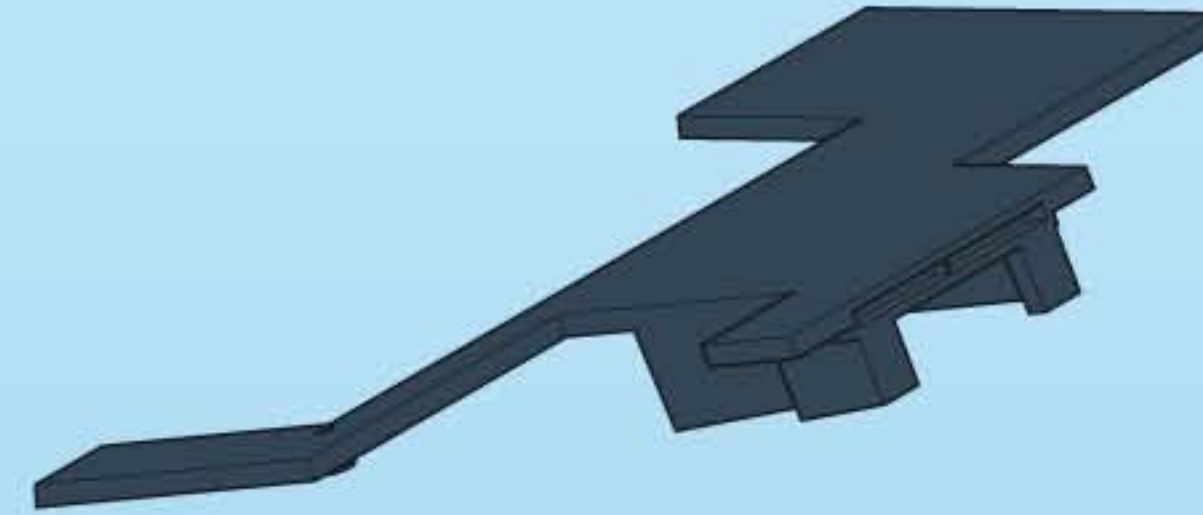
30 25 8772



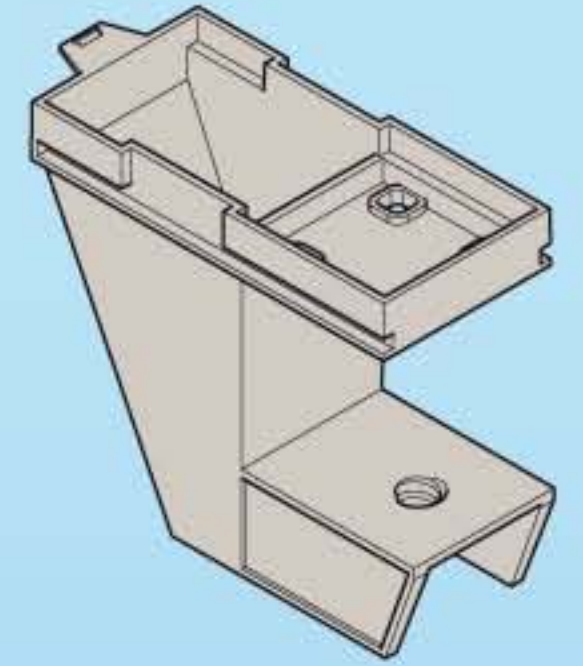
30 25 8792



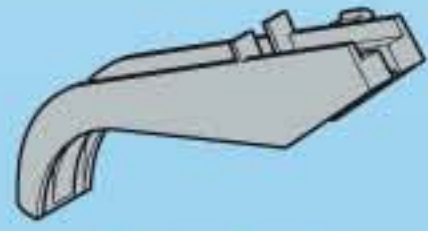
30 25 8802



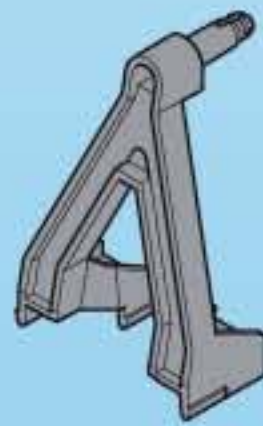
30 46 0062



30 21 6003



30 25 8742



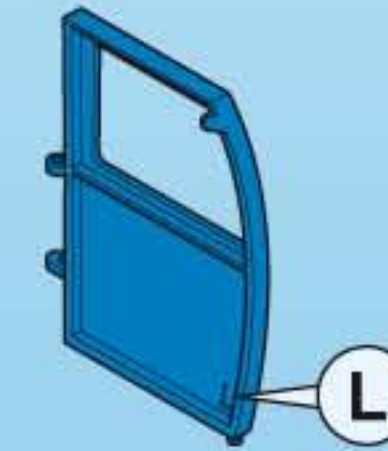
30 25 8892



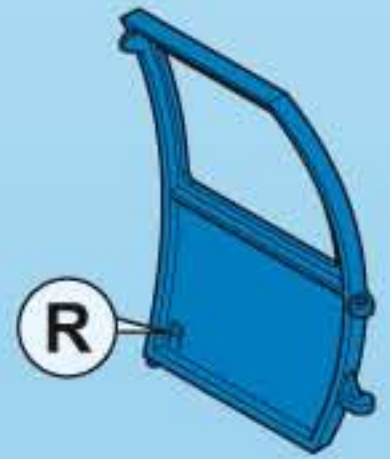
30 46 0072



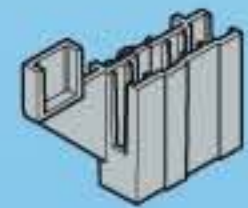
30 25 8702



30 64 8295



30 64 8305



30 25 9512



30 80 7823

210 cm / (82,7 inch)



30 82 8272

430 cm / (169,3 inch)



30 82 1063



30 22 3200



30 80 8843



30 25 8862



2x 30 24 4760



30 25 8872



30 27 5440



30 27 5430



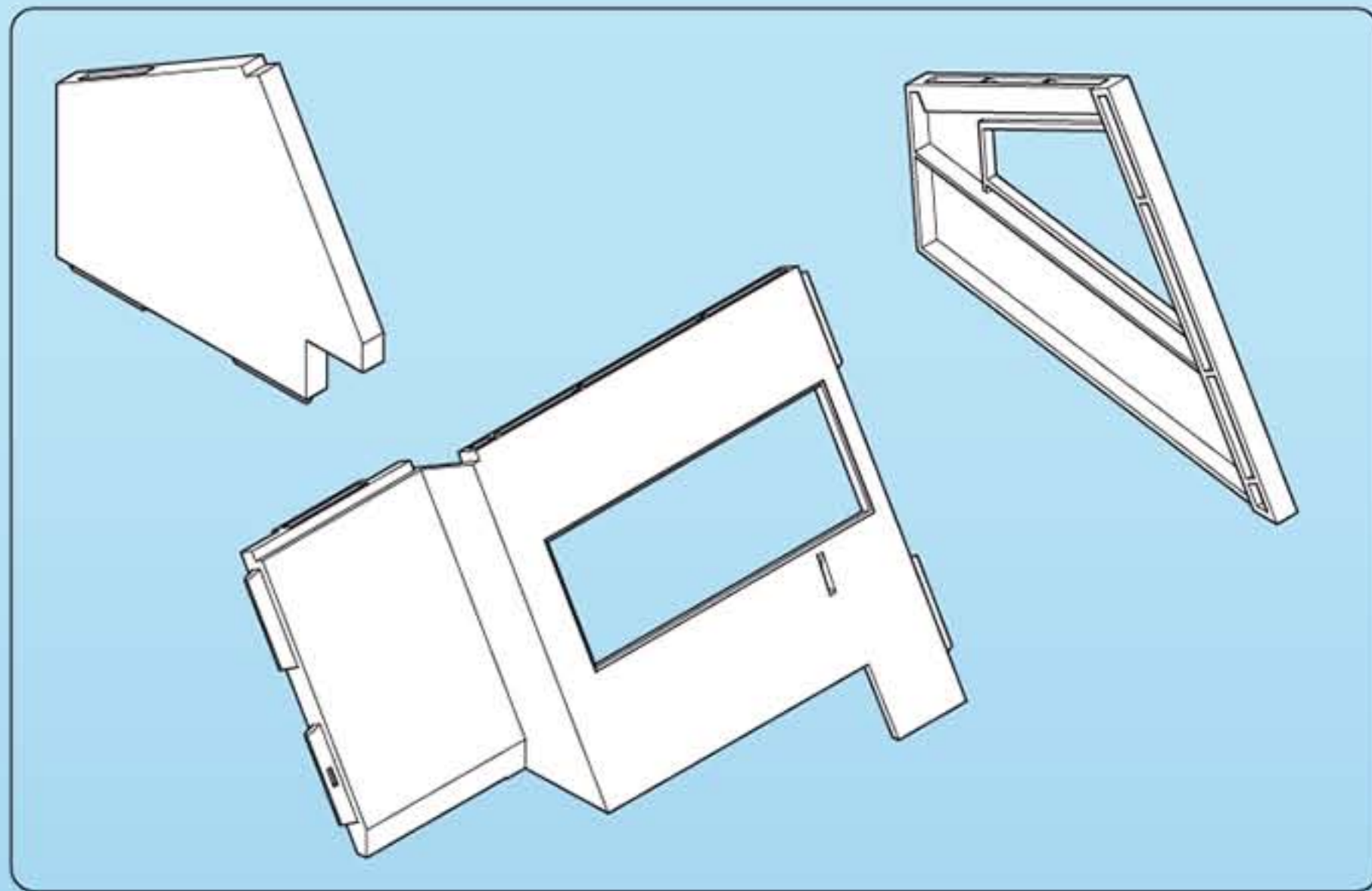
30 25 8712



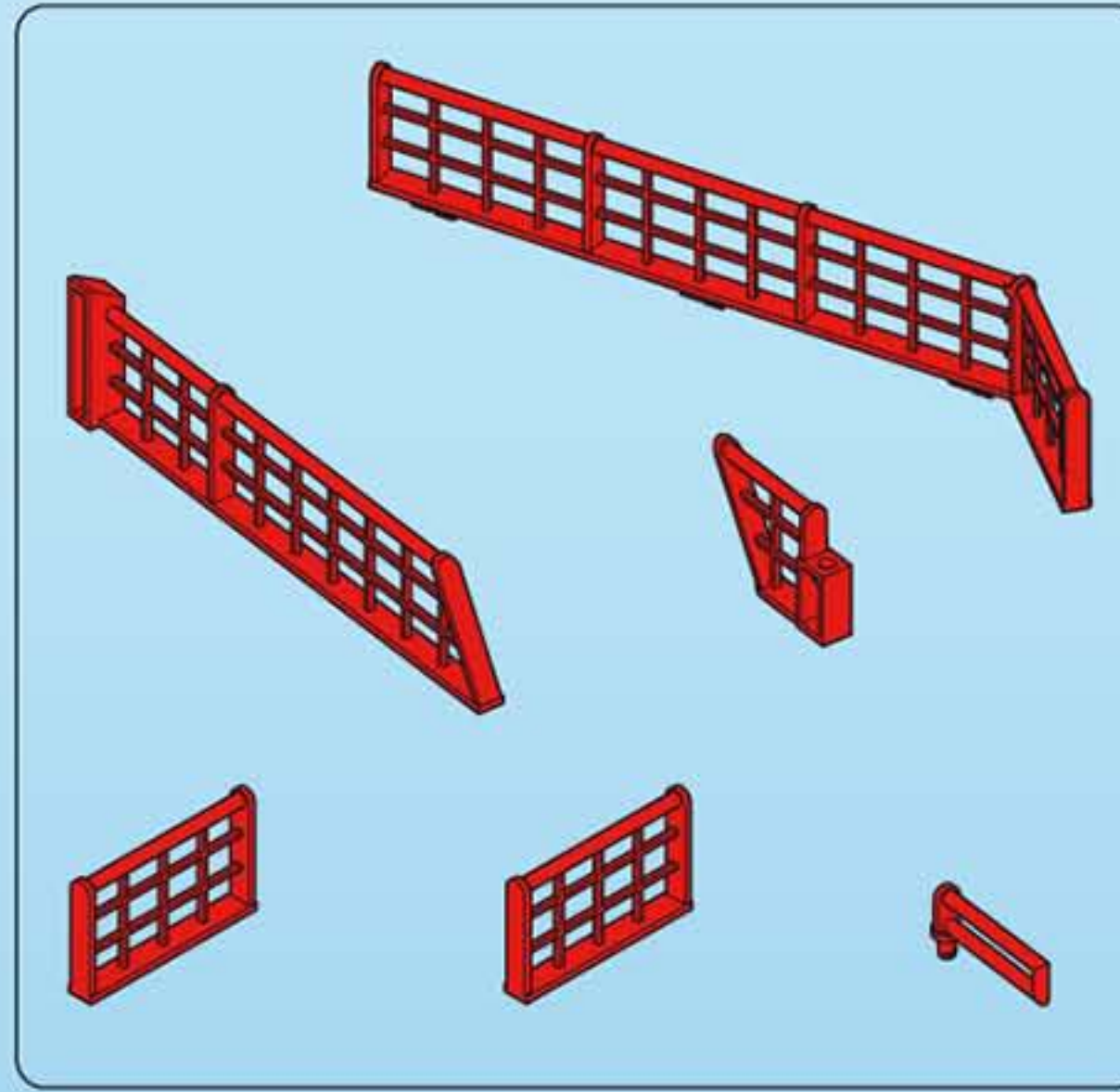
8x 30 25 8782



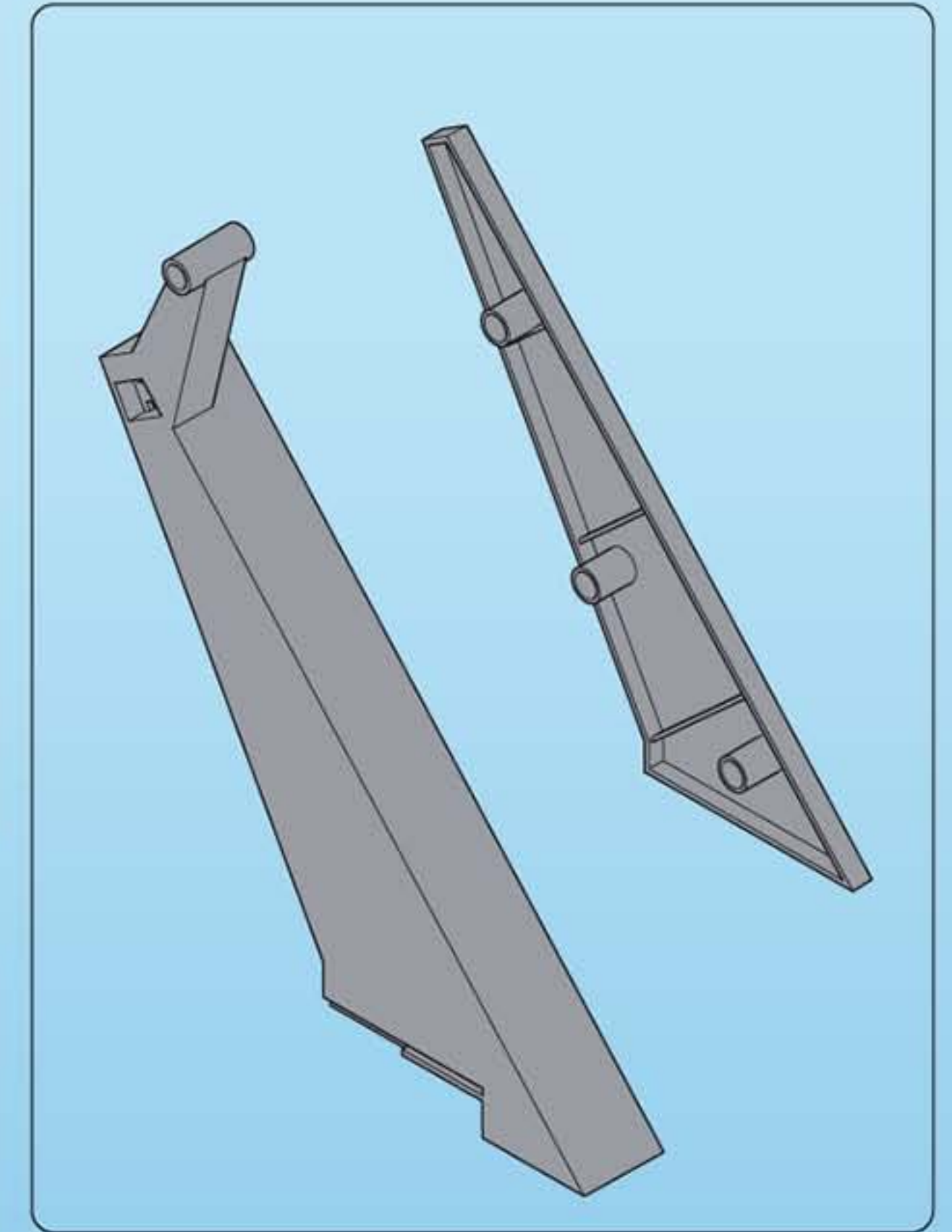
4x 30 23 7280



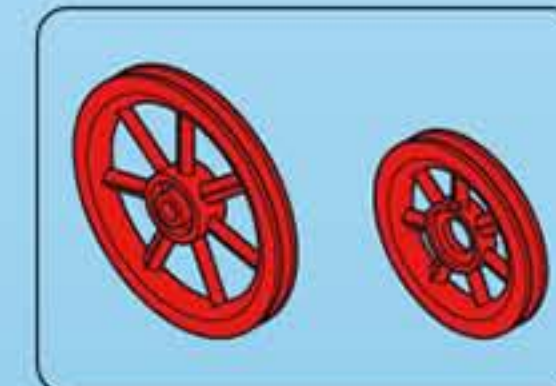
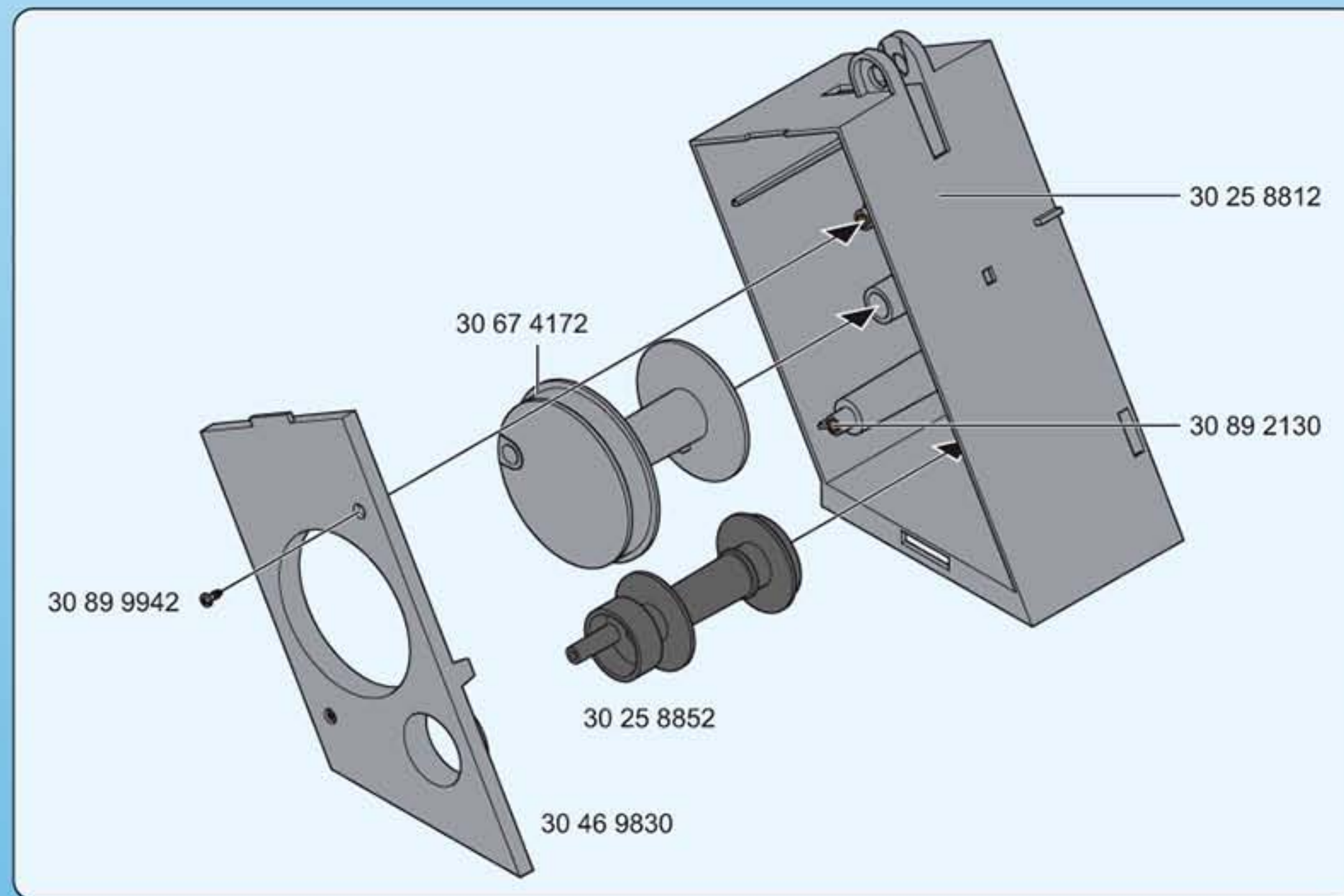
30 51 1892



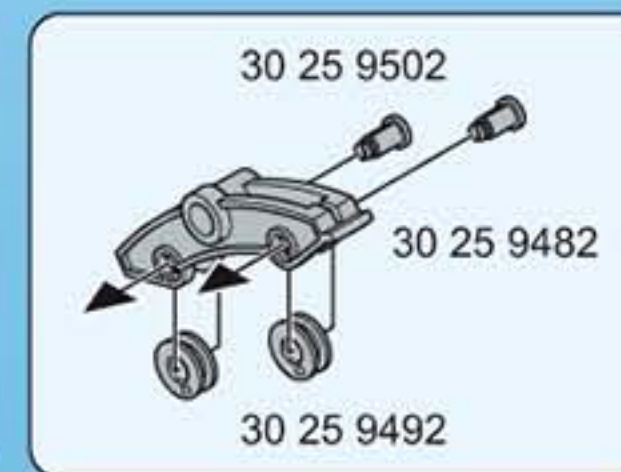
30 51 1862



30 51 1902



30 60 2772



Serviceadressen finden Sie in allen Playmobil-Prospekten

Addresses of Customer Service Departments are shown in all Playmobil catalogues

L'adresse du service consommateurs est indiquée dans tous les catalogues Playmobil

Troverete gli indirizzi dei centri di assistenza in tutti i cataloghi Playmobil

In alle PLAYMOBIL catalogi vindt u het adres van onze klantendienst.

Las Direcciones de los Departamentos de Servicio al Consumidor se encuentran en todos los catálogos Playmobil

Η διεύθυνση του Γραφείου Εξυπηρέτησης Καταναλωτών PLAYMOBIL βρίσκεται σε όλους τους καταλόγους PLAYMOBIL.

pronounce: pläy-mō-bēil