

playmobil®

9468



WARNING:
CHOKING HAZARD

Small parts. Not for children under 3 years.

"Ne concerne que les USA"



www.playmobil.com

Wichtige Unterlagen, bitte sorgfältig aufbewahren !
Important: Please keep these instructions for future reference !
Documents importants, à conserver soigneusement !
Belangrijke documenten, bewaar deze zorgvuldig !

Serviceadressen finden Sie in allen
Playmobil-Prospekten

Addresses of Customer Service Departments are
shown in all Playmobil catalogues

L'adresse du service consommateurs
est indiquée dans tous les catalogues Playmobil

Troverete gli indirizzi dei centri di
assistenza in tutti i cataloghi Playmobil

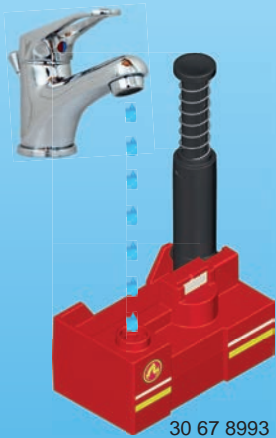
In alle PLAYMOBIL catalogi vindt u het adres van
onze klantendienst.

Las Direcciones de los Departamentos de Servicio al
Consumidor se encuentran en todos los catálogos
Playmobil

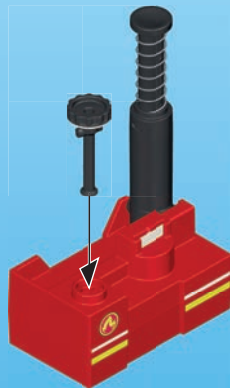
Η διεύθυνση του Γραφείου Εξυπηρέτησης Καταναλωτών
PLAYMOBIL βρίσκεται σε όλους τους καταλόγους
PLAYMOBIL.

pronounced: plāy-mō-bēēl

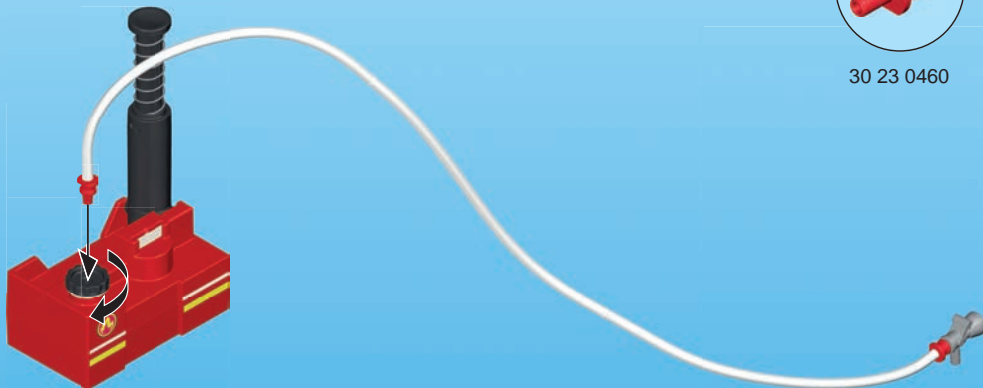
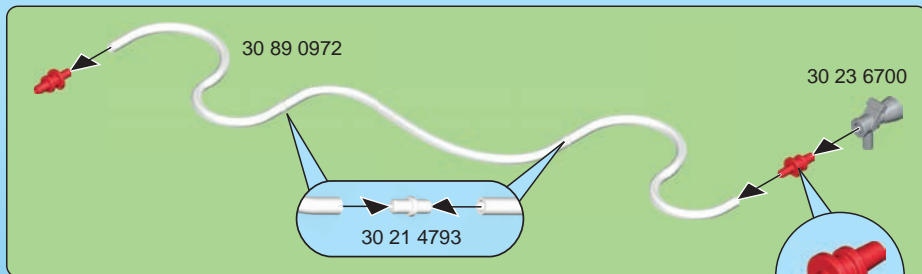
1



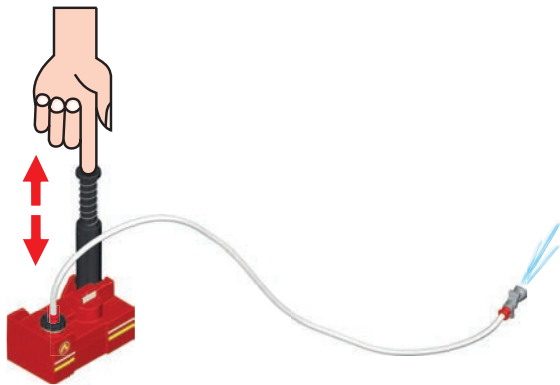
2



3



3



(D) **(A)** **(CH)** **(L)** **(B)** **ACHTUNG!** Nicht auf Augen oder Gesicht zielen. Nur Trinkwasser verwenden. Nach dem Spielen austrocknen lassen.

(USA) **(GB)** **(CDN)** **(M)** **(IRL)** **WARNING!** Do not aim at eyes or face. Use only tap water. Dry thoroughly after play.

(F) **(CDN)** **(B)** **(L)** **(CH)** **ATTENTION!** Ne pas viser les yeux ou le visage. N'utiliser que de l'eau potable. Faire sécher après chaque utilisation.

(E) **(MEX)** **¡ADVERTENCIA!** No apuntar a los ojos ni a la cara. Utilizar solamente agua potable. Dejar secar antes de guardar.

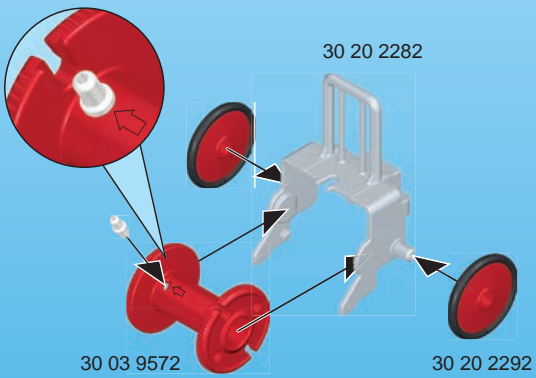
(NL) **(B)** **WAARSCHUWING!** Niet op ogen of gezicht richten. Enkel drinkbaar water gebruiken. Na het spelen laten drogen.

(I) **(CH)** **AVVERTENZA!** Non mirare agli occhi o al viso. Usare solo acqua potabile. Asciugare bene dopo ogni uso.

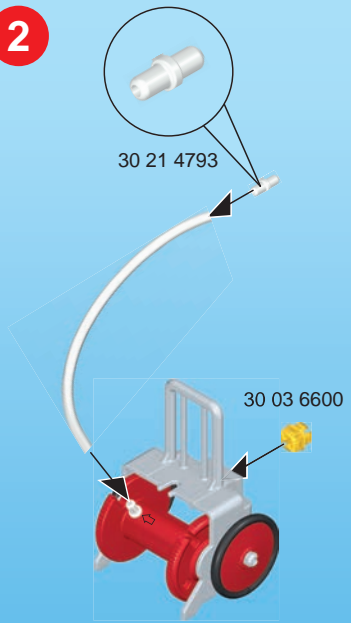
(P) **ATENÇÃO!** Não apontar para os olhos ou face. Utilizar somente água potável. Deixar secar antes de guardar.

- DK ADVARSEL!** Sigt ikke mod øjne eller ansigt. Anvend kun drikkevand. Lad det tørre ud når du er færdig med at lege.
- N ADVARSEL!** Sikt ikke på ansikt eller øyne. Kun drikkevann skal benyttes. Tørk opp etter at leken er ferdig.
- S FIN VARNING!** Sikta inte mot ögon eller ansikte. Använd endast dricksvatten. Låt torka efter användandet.
- FIN VAROITUS!** Ei saa kohdistaa suoraan silmiin tai kasvoihin. Käytä ainoastaan juomavettä. Anna kuivua leikin jälkeen.
- H FIGYELMEZTETÉS.** Tilos szemre vagy arcra célozni. Kérjük kizárólag ivóvizet használon! Játék után ajánlott a termék kiszáritása!
- CZ UPOZORNĚNÍ!** Nemírte na oči nebo na obličej! Používat jen pitnou vodu. Po hraní nechat vyschnout.
- EST HOIATUS!** Ära sihi silmadesse ega näkku. Kasutada üksnes joogivett! Mängimise järel kuivatada!
- LV BRĪDINĀJUMS!** Nevērst pret acīm vai seju. Izmantot tikai dzeramo ūdeni. Pēc spēlēšanās ļaut nožūt.
- LT ĮSPĖJIMAS!** Netaikyti į akis arba veidą. Naudokite tik geriamąjį vandenį. Pažaidus, išdžiovinkite.
- SLO OPOZORILO!** Ne merite v oči ali obraz. V igračo vlivajte le pitno vodo. Po igri naj se igrača posuši.
- SK UPOZORNENIE!** Nemieriť do očí alebo do tváre. Používať iba pitnú vodu. Po hre nechať vyschnúť.
- PL OSTRZEŻENIE!** Nie celować w oczy i twarz. Używaj tylko wodę pitną. Po zabawie pozostaw do wyschnięcia.
- TR CY DİKKAT!** Göze veya yüze doğru tutmayınız. Sadece içme suyu kullanınız. Oyundan sonra kurumaya bırakın.
- GR CY Προειδοποίηση!** Μη μην γίνεται στόχευση στα μάτια ή στο πρόσωπο. Χρησιμοποιείστε μόνο νερό βρύσης.
Μόλις τελειώσετε, αφήστε το παιχνίδι να στεγνώσει εντελώς.
- RO AVERTISMENT!** Nu se țintește în ochi sau în față. Se folosește doar apă potabilă. După joacă se lasă să se usuce.
- BG Внимание!** Не насочвайте към очите и лицето. Използвайте само питейна вода. След игра оставете да изсъхне.
- HR UPOZORENJE!** Ne ciljati u oči ili lice. Koristiti samo pitku vodu. Poslije igranja pustiti da se osuši.
- CN 警告!** 请勿瞄准眼睛或脸。仅使用饮用水。玩耍后要干燥。

1



2

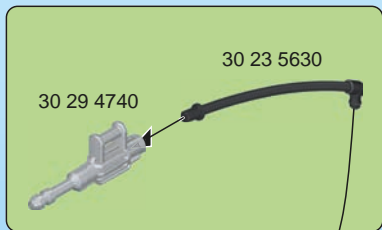


1



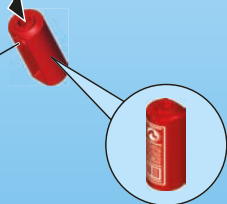
2





30 21 5283

30 00 4423



30 64 4085



30 46 7260



2x 30 08 4752



30 46 7270

UK-Importer:
Playmobil UK Ltd.
Regency House
1 Miles Gray Road
Basildon
Essex
SS14 3RW
UK

**UK
CA**

