

playmobil

KNIGHTS



WARNING:

CHOKING HAZARD

Contains a small ball and small parts.
Not for children under 3 years.



AVERTISSEMENT:

RISQUE DE SUFFOCATION.

Contient une petite balle et de petites pièces.
Ne convient pas aux enfants de moins de 3 ans.

Bauanleitung | Assembly instruction |
Instructions de construction | Instrucciones de construcción

72115



Hallo, ich bin dein Bauhelfer! Immer wenn ich auftauche, gibt es etwas Besonderes zu beachten.
Vielleicht ein wichtiger Bauschritt oder ein kniffliges Detail?
Achte gut darauf, was jetzt kommt.

Hello, I'm your building assistant! Whenever I appear, there's something important to watch out for.
Perhaps it's a key building step or a tricky detail?
Pay close attention to what comes next.

Salut, je suis ton assistant de construction ! Chaque fois que j'apparais, il y a quelque chose de spécial à prendre en compte.
Peut-être une étape de construction importante ou un détail délicat ?
Fais bien attention à ce qui va suivre.

Hola, soy tu asistente de construcción. Cuando aparezco, es porque hay algo especial a lo que prestar atención:
¿Quizá un paso importante en la construcción o un detalle complicado?
Presta mucha atención a lo que viene a continuación.



Ahh
AHH
ahh haa



Yeahh
Juhuu
yippie



30 21 7652



30 07 6550



30 21 7654



30 00 0096



30 80 4227



30 21 7894



30 20 7960



30 25 3912



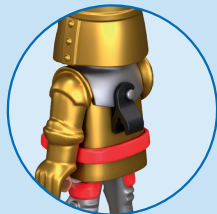
30 09 0552



30 24 7320

30 46 0230

30 00 0106



30 21 8372



30 21 8042



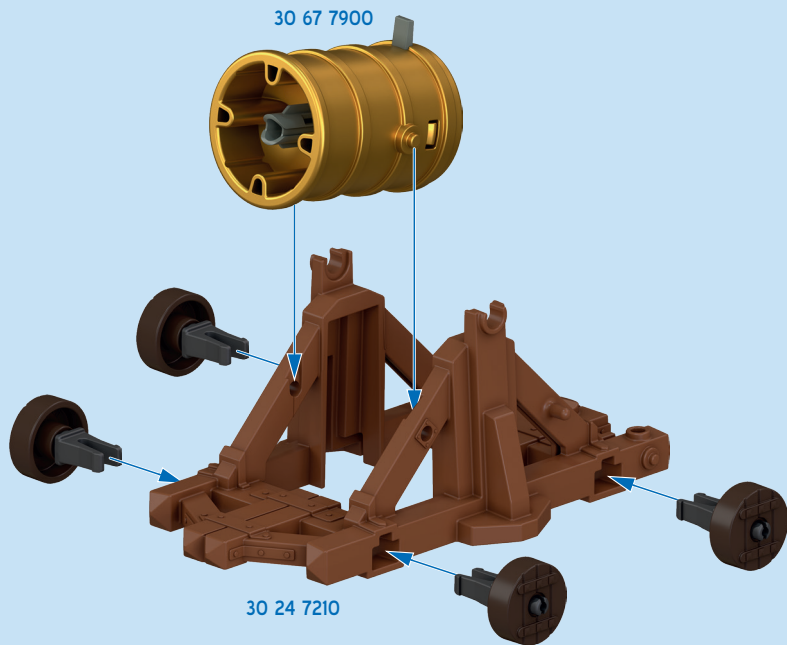
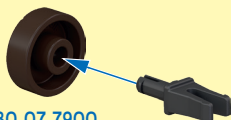
30 05 7380

1

4x

30 07 7900

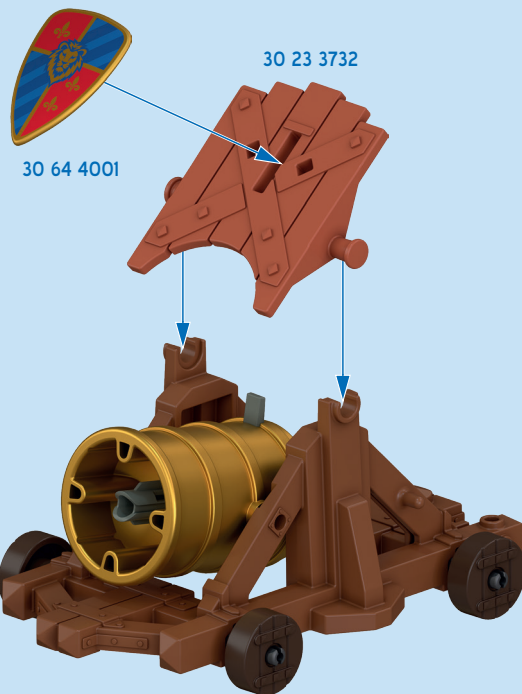
30 07 7310



30 67 7900

30 24 7210

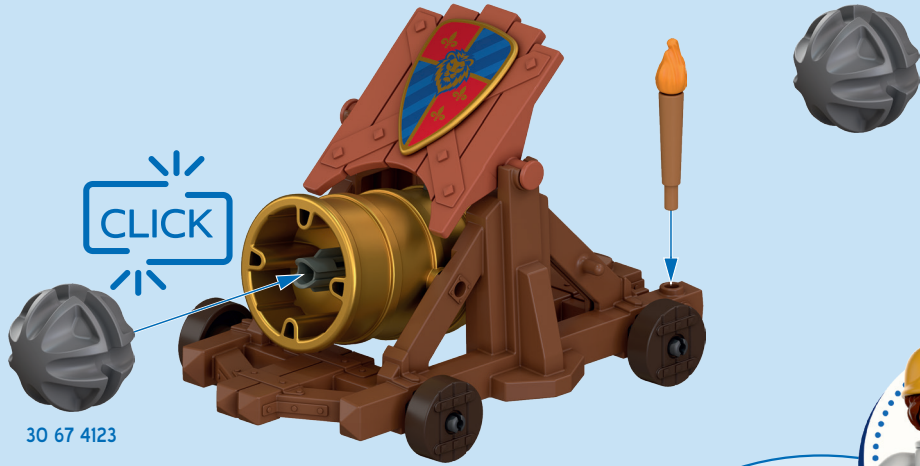
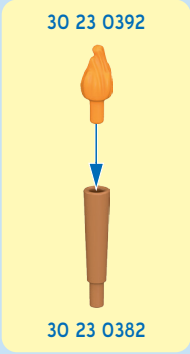
2



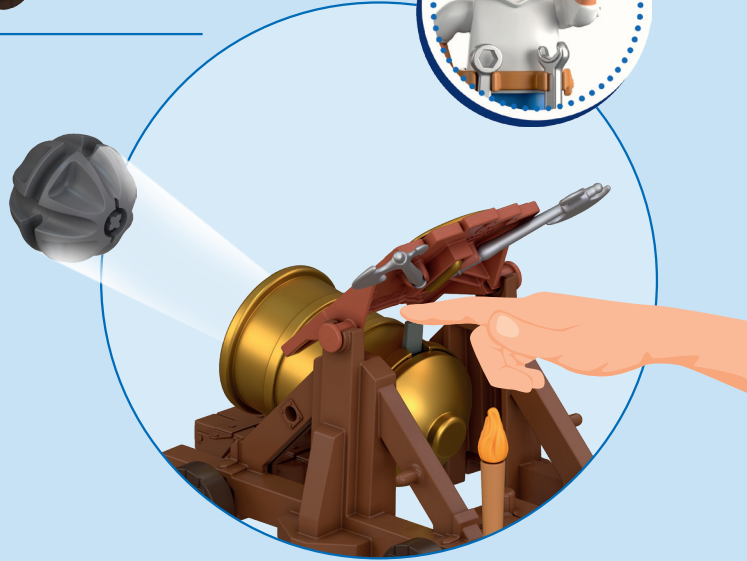
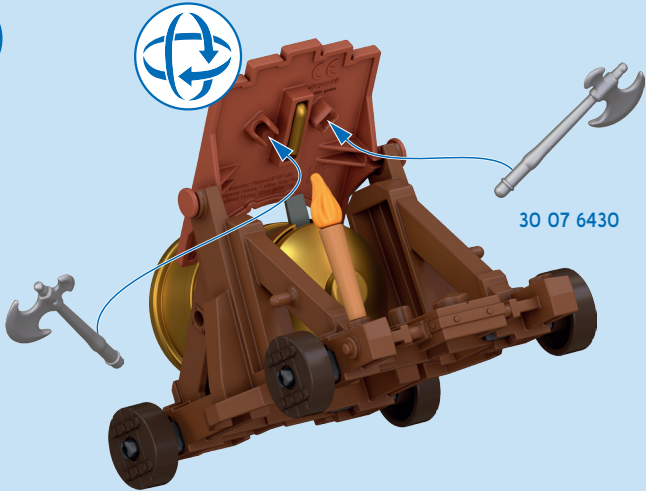
30 23 3732

30 64 4001

3



4



5

DE AT CH LU BE **ACHTUNG!** Nur mitgelieferte PLAYMOBIL Geschosse verwenden. Nicht auf Augen oder Gesicht zielen.

US GB CA MT IE **WARNING!** Only use the PLAYMOBIL projectiles supplied. Do not aim at eyes or face.

FR CA BE LU CH **ATTENTION!** Seulement utiliser les projectiles PLAYMOBIL fournis. Ne pas viser les yeux ou le visage

ES MX **¡ADVERTENCIA!** Utiliza únicamente los proyectiles PLAYMOBIL suministrados. No apuntar a los ojos ni a la cara.

NL BE **WAARSCHUWING!** Uitsluitend meegeleverde PLAYMOBIL delen gebruiken. Niet op ogen of gezicht richten.

IT CH **AVVERTENZA!** Usare soltanto i proiettili PLAYMOBIL in dotazione. Non mirare agli occhi o al viso.

PT **ATENÇÃO!** Usar apenas os projecteis PLAYMOBIL juntamente fornecidos. Não apontar para os olhos ou face.

DK **ADVARSEL!** Anvend kun de medfølgende PLAYMOBIL projektiler. Sigt ikke mod øjne eller ansigt.

NO **ADVARSEL!** Benytt kun PLAYMOBIL prosjektill som leveres med. Sikt ikke på ansikt eller øyne.

SE FI **VARNING!** Använd endast medleverade PLAYMOBIL-skott. Ei saa kohdistaa suoraan silmiin tai kasvoihin.

FI **VAROITUS!** Käytä vain mukana toimitettuja PLAYMOBIL-ammuk- sia. Älä tähtää päin silmiä tai kasvoja.

HU **FIGYELMEZTETÉS.** Csak a csomagban található PLAYMOBIL lövedékeket szabad használni. Tilos szemre vagy arcra célozni.

CZ **UPOZORNĚNÍ!** Používejte pouze střely PLAYMOBIL, které jsou součástí dodávky. Nemířte na oči nebo na obličej!

EE **HOIATUS!** Kasutage ainult kaasaantud PLAYMOBIL'i laskemoona. Ära sihi silmadesse ega näkku.

LV **BRĪDINĀJUMS!** Izmantot tikai PLAYMOBIL piegādes komplektā iekļautos šāviņus. Nevērst pret acīm vai seju.

LT **ĮSPĖJIMAS!** Naudokite tik pridėdamus PLAYMOBIL šaudmenis. Netaikyti į akis arba veidą.

SI **OPOZORILO!** Uporabljajte le priložene PLAYMOBIL-ove kroglice. Ne merite v oči ali obraz.

SK **UPOZORNENIE!** Používajte len náboje dodávané spolu so sadou PLAYMOBIL. Nemieriť do očí alebo do tváre.

PL **OSTRZEŻENIE!** Stosować tylko załączone PLAYMOBIL - kule / pociski. Nie celować w oczy i twarz.

TR CY **DIKKAT!** Sadece birlikte verilen PLAYMOBIL mermileri kullanınız. Göze veya yüze doğru tutmayınız.

GR CY **Προειδοποίηση!** Να χρησιμοποιούνται αποκλειστικά τα βλήματα της PLAYMOBIL που περιέχονται στη συσκευασία. Μη μην γίνεται στόχευση στα μάτια ή στο πρόσωπο.

RO **AVERTISMENT!** Se folosesc doar proiectilele incluse PLAYMOBIL. Nu se țintește în ochi sau în față.

BG **Внимание!** Използвайте само приложени PLAYMOBIL снаряди. Не насочвайте към очите и лицето.

HR **UPOZORENJE!** Upotrijebiti samo od strane PLAYMOBIL-a isporučene projektille. Ne ciljati u oči ili lice.

RU **Внимание!** Используйте только поставляемые в комплекте снаряды PLAYMOBIL. Не цельтесь в глаза или в лицо.

CN **警告!** 仅能用PLAYMOBIL 弹射物, 请勿瞄准眼睛或脸.

Serviceadressen finden Sie in allen PLAYMOBIL-Prospekten

Addresses of Customer Service Departments are shown in all PLAYMOBIL catalogues

L'adresse du service consommateurs est indiquée dans tous les catalogues PLAYMOBIL

Troverete gli indirizzi dei centri di assistenza in tutti i cataloghi PLAYMOBIL

In alle PLAYMOBIL catalogi vindt u het adres van onze klantendienst.

Las Direcciones de los Departamentos de Servicio al Consumidor se encuentran en todos los catálogos PLAYMOBIL

Η διεύθυνση του Γραφείου Εξυπηρέτησης Καταναλωτών PLAYMOBIL βρίσκεται σε όλους τους καταλόγους PLAYMOBIL.

pronounced: 'play-mō-beel

▫bildungen können vom Original abweichen. oduct may differ from image shown.

▫ illustrations peuvent différer de l'original

▫ ilustraciones pueden diferir del original.

▫ beeldingen kunnen verschillen van het oerklijke artikel.

Wichtige Unterlagen, bitte sorgfältig aufbewahren!

Important: Please keep these instructions for future reference!

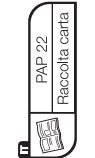
Documents importants, à conserver soigneusement!

¡Por favor, guar de estas instrucciones para el futuro!

Belangrijke documenten, bewaar deze zorgvuldig!

UK Importer:
Playmobil UK Ltd.
Regency House
1 Miles Gray Road
Basilidon • Essex
SS14 • 3RE • UK

**UK
CA**



Adresses sur quefairede.mesdechets.fr

©2026 geobra Brandstätter Stiftung & Co. KG • Brandstätterstr. 2-10 • 90513 Zirndorf, Germany
No. 30 80 6197 02.26