

# playmobil®

# myLife



71611



## WARNING: CHOKING HAZARD

Small parts. Not for children under 3 years.

"Ne concerne que les USA"

Wichtige Unterlagen, bitte sorgfältig aufbewahren!  
Important: Please keep these instructions for future reference!  
Documents importants, à conserver soigneusement!  
¡Por favor, guarde estas instrucciones para el futuro!  
Belangrijke documenten, bewaar deze zorgvuldig!

Abbildungen können vom Original abweichen.  
Product may differ from image shown.  
Les illustrations peuvent différer de l'original.  
Las ilustraciones pueden diferir del original.  
Afbeeldingen kunnen verschillen van het  
werkelijke artikel.

Serviceadressen finden Sie in allen  
PLAYMOBIL-Prospekten

Addresses of Customer Service Depart-  
ments are shown in all PLAYMOBIL  
catalogues

L'adresse du service consommateurs  
est indiquée dans tous les catalogues  
PLAYMOBIL

Troverete gli indirizzi dei centri di  
assistenza in tutti i cataloghi PLAYMOBIL

**UK-Importer:**  
**Playmobil UK Ltd.**  
**Regency House**  
**1 Miles Gray Road**  
**Basildon**  
**Essex**  
**SS14 3RW**  
**UK**

**UK  
CA**

In alle PLAYMOBIL catalogi vindt u  
het adres van onze klantendienst.

Las Direcciones de los Departamentos  
de Servicio al Consumidor se encuentran  
en todos los catálogos PLAYMOBIL

Η διεύθυνση του Γραφείου Εξυπηρέτησης  
Καταναλωτών PLAYMOBIL βρίσκεται σε  
όλους τους καταλόγους PLAYMOBIL.

pronounced: plāy-mō-bēēl



30 10 5940

30 06 2325

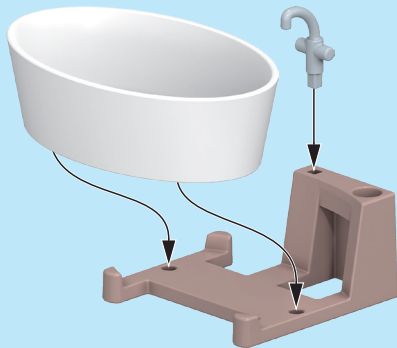


30 06 2305

30 14 9172

30 06 1995

30 06 2005



30 06 1985

30 04 2595



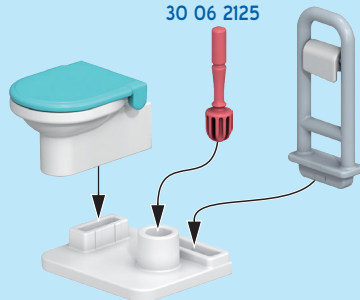
30 06 2115

30 06 2105

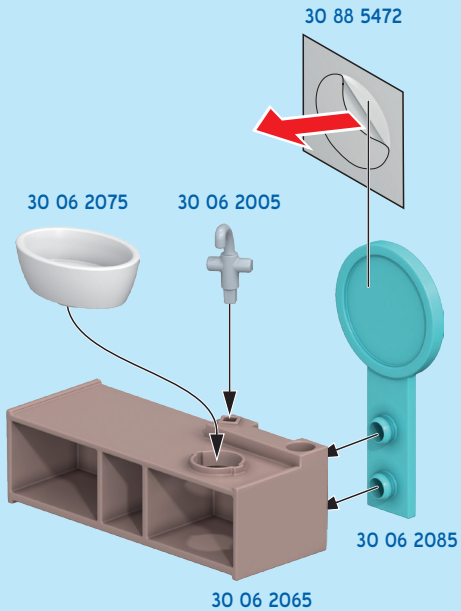


30 04 2565

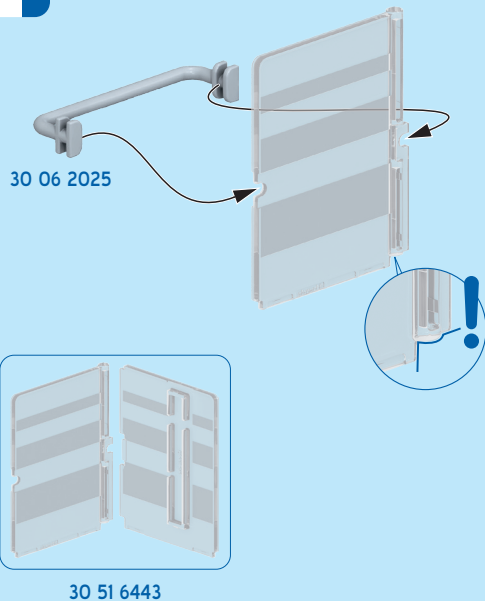
30 06 2125



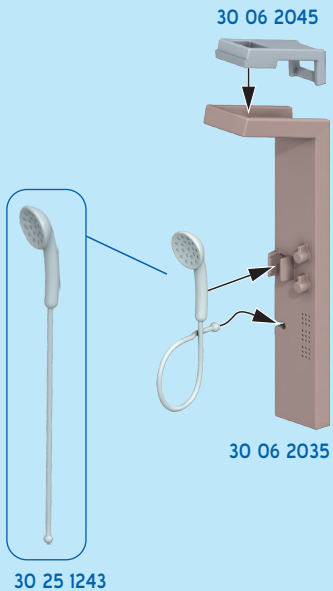
30 06 2095



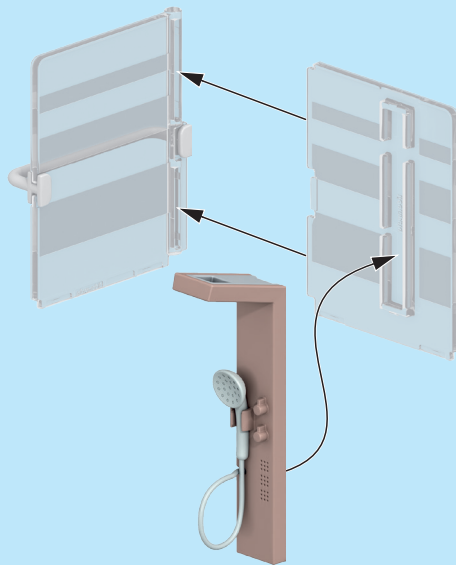
1



2



3



4



DE AT CH LU BE repositionierbar

US GB CA MT IE repositionable

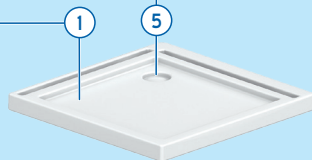
FR CA BE LU CH repositionnable

ES MX reposicionable

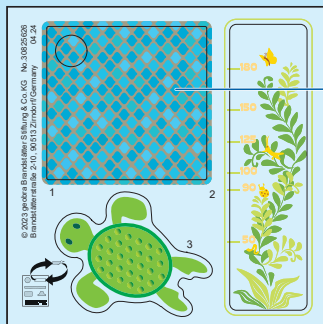
NL BE herpositioneerbaar

IT CH riposizionabile

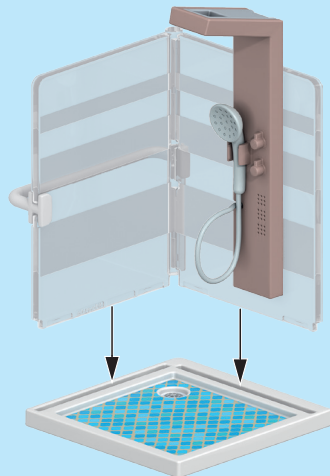
30 82 5636



30 82 5626

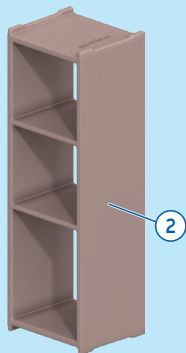
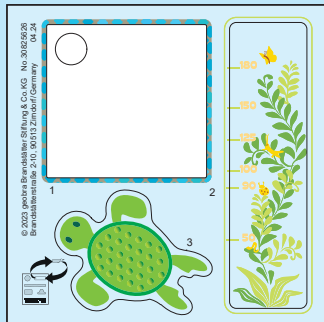


5



6

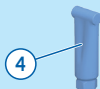
ASSEMBLY INSTRUCTION



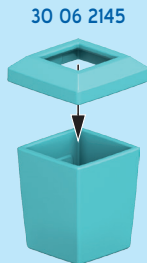
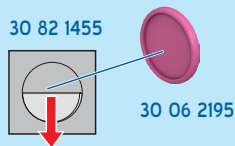
30 06 2055



30 06 2175



30 06 2235



30 06 2185



30 03 1235

30 09 3473



30 82 0942



30 88 5842



30 89 1900



30 06 2155



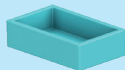
30 06 2215



30 06 2225



30 25 6780



30 06 2165



30 06 2205



30 06 2275



30 06 2265



30 06 2285



30 06 2295



30 24 2442



30 06 2255



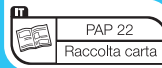
30 06 2245



30 05 0622



30 05 0612



**\*LIVING HOUSE PRODUKTE**  
**\*LIVING HOUSE PRODUCTS**  
**\*GAMME MAISON QUOTIDIENNE**

**\*Im Schnitt zu über 80%**  
**mit recycelten und**  
**biobasierten Materialien.**

**\*With more than 80%**  
**recycled and bio based**  
**materials on average.**

**\*Avec plus de 80% de**  
**matériaux recyclés et**  
**biosourcés en moyenne.**



©2024 geobra Brandstätter Stiftung & Co. KG • Brandstätterstr. 2-10  
 90513 Zirndorf, Germany • No. 30 82 7916

05.24

