

# playmobil®

# Country



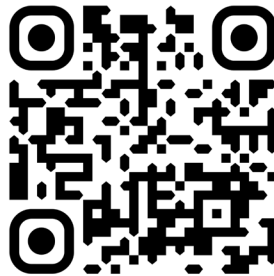
# 71442





# Country

Scan mich  
Scan me  
Scannez-moi  
escanèame



\* Wir arbeiten ständig an der Verbesserung unserer Produkte, um eine nachhaltigere Zukunft zu schaffen. Unsere neuen Bauernhof-Sets sind Teil dieses Verbesserungsprozesses und bestehen im Durchschnitt zu mehr als **80 %** aus recycelten oder biobasierten Materialien.

\* We are constantly improving our products to create a more sustainable future. Our new farm products are part of that improvement process and are made with more than **80%** recycled or bio-based materials on average.

\* Nous améliorons constamment nos produits pour agir plus durablement. La gamme Country Ferme fait partie de ce processus d'optimisation permanente, et chaque produit de cette gamme est fabriqué avec plus de **80%** de matériaux recyclés et biosourcés en moyenne.

\* Trabajamos constantemente para mejorar nuestros productos y crear un futuro más sostenible. Nuestros nuevos productos de granja forman parte de ese proceso de mejora y están fabricados con una media de más del **80%** de materiales reciclados o de origen biológico.

**HINWEIS**  
Note notice  
Atención



Aufbauen leicht gemacht mit nummerierten Tüten.  
Viel Spaß mit deinem neuen PLAYMOBIL-Spielzeug!

Set-up made easy with numbered bags.  
Have fun with your new PLAYMOBIL toy!

Simplicité de montage avec les sachets numérotés.  
Amuse-toi avec tes nouveaux PLAYMOBIL!

El montaje es más fácil con  
las bolsas numeradas.  
¡Diviértete con tu nuevo  
juguete de PLAYMOBIL!







# WARNING: CHOKING HAZARD

Small parts. Not for children under 3 years.

"Ne concerne que les USA"

Wichtige Unterlagen, bitte sorgfältig aufbewahren!  
Important: Please keep these instructions for future reference!  
Documents importants, à conserver soigneusement!  
¡Por favor, guarde estas instrucciones para el futuro!  
Belangrijke documenten, bewaar deze zorgvuldig!

Abbildungen können vom Original abweichen.  
Product may differ from image shown.  
Les illustrations peuvent différer de l'original.  
Las ilustraciones pueden diferir del original.  
Afbeeldingen kunnen verschillen van het werkelijke artikel.

Serviceadressen finden Sie in allen  
PLAYMOBIL-Prospekten

Addresses of Customer Service Departments are shown in all PLAYMOBIL catalogues

L'adresse du service consommateurs est indiquée dans tous les catalogues PLAYMOBIL

Troverete gli indirizzi dei centri di assistenza in tutti i cataloghi PLAYMOBIL

**UK-Importer:**  
**Playmobil UK Ltd.**  
**Regency House**  
**1 Miles Gray Road**  
**Basildon**  
**Essex**  
**SS14 3RW**  
**UK**

**UK  
CA**

In alle PLAYMOBIL catalogi vindt u het adres van onze klantendienst.

Las Direcciones de los Departamentos de Servicio al Consumidor se encuentran en todos los catálogos PLAYMOBIL

Η διεύθυνση του Γραφείου Εξυπηρέτησης Καταναλωτών PLAYMOBIL βρίσκεται σε όλους τους καταλόγους PLAYMOBIL.

pronounced: plāy-mō-bēēl



30 82 0526



30 89 4680

30 03 4175



30 03 4165



30 00 5345



30 10 5680



30 66 1496



30 66 1506

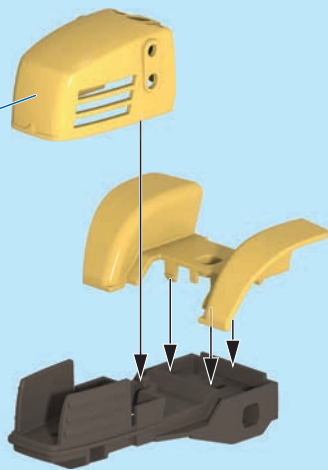
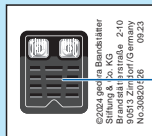


30 66 1516





1

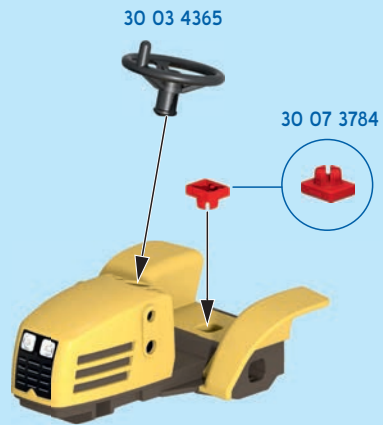


30 03 4415

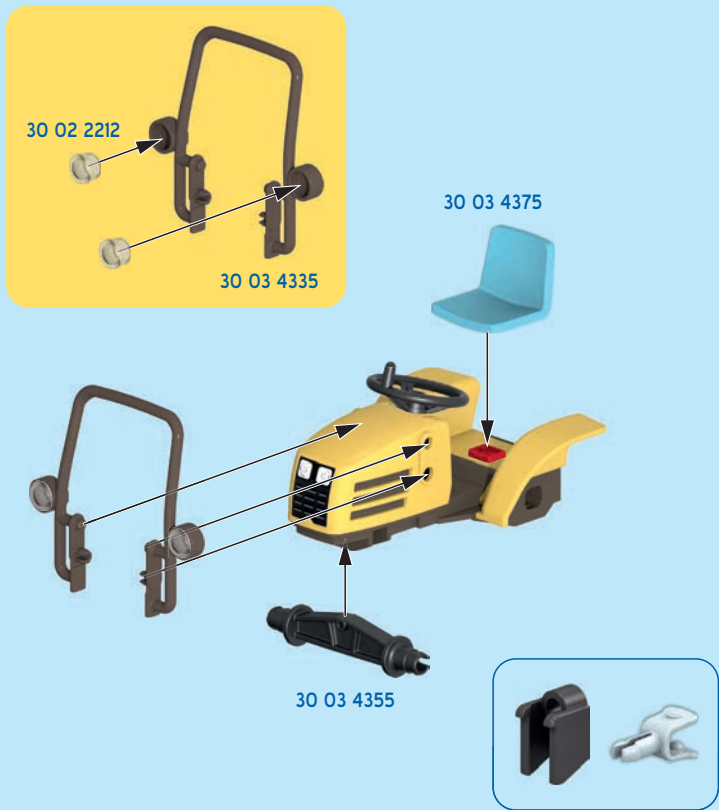


30 60 1163

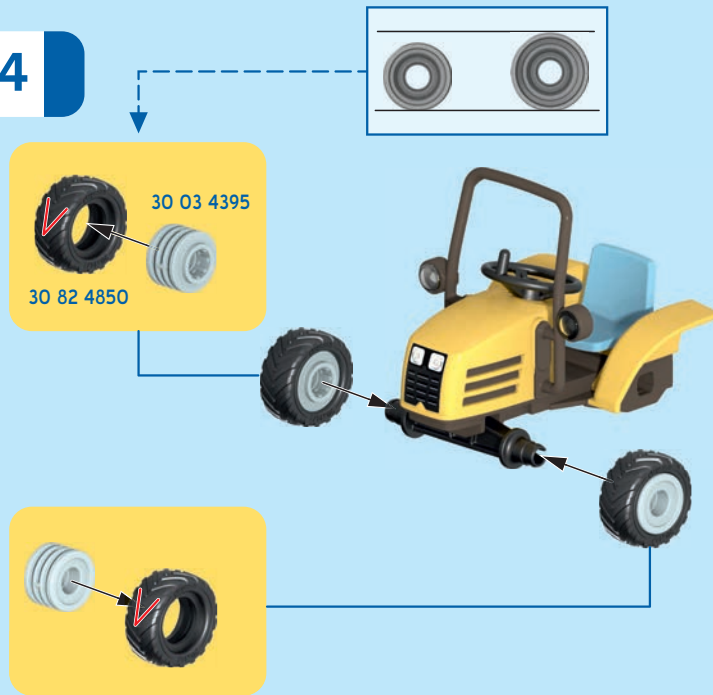
2



3



4





5





+



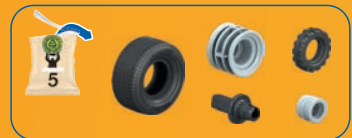
+



+



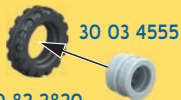
+



1

2x

1

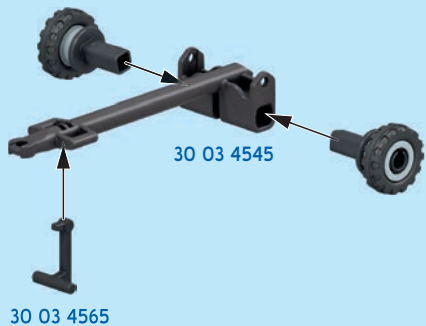


30 03 4555  
30 82 2820

2



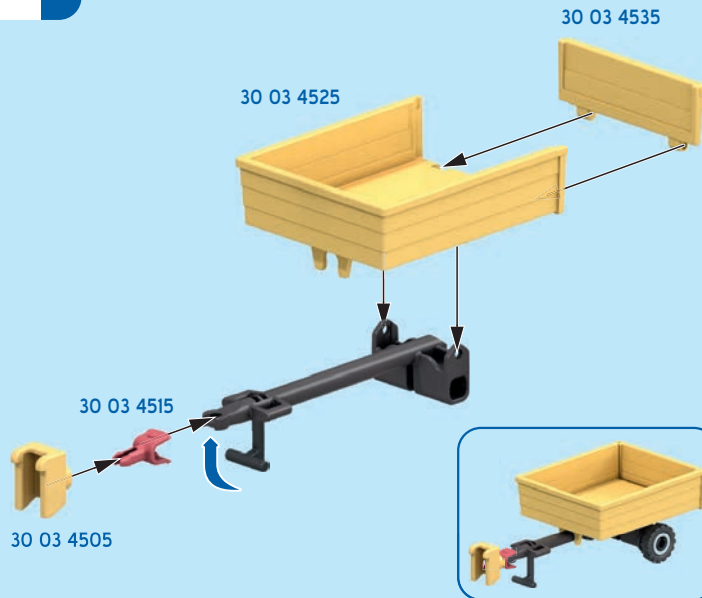
30 03 4385



30 03 4545

30 03 4565

2



30 03 4535

30 03 4525

30 03 4515

30 03 4505



1

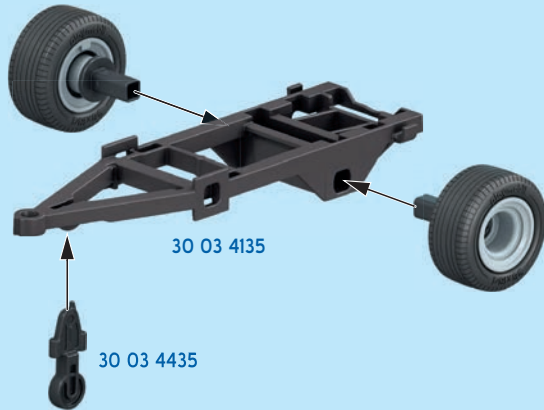
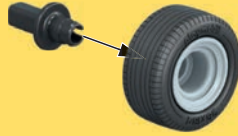
2x

1



30 82 2490

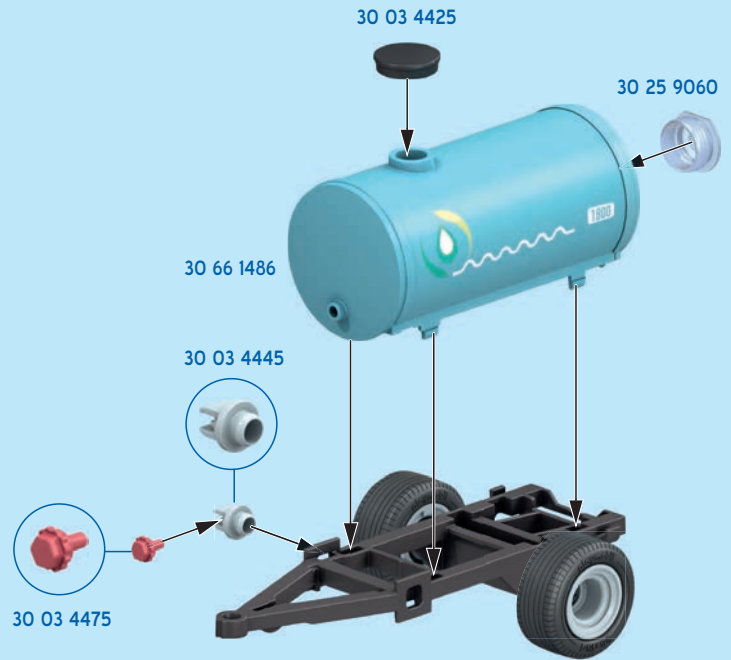
2



30 03 4135

30 03 4435

2



30 03 4425

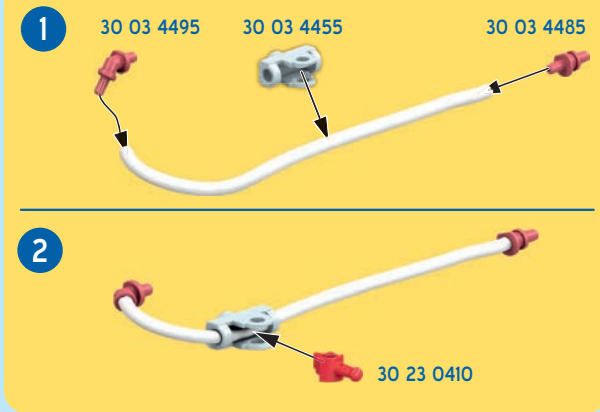
30 25 9060

30 66 1486

30 03 4445

30 03 4475

3



4







- DE AT CH LU BE** Nur Trinkwasser verwenden. Nach dem Spielen austrocknen lassen.
- US GB CA MT IE** Use only tap water. Dry thoroughly after play.
- FR CA BE LU CH** N'utiliser que de l'eau potable. Faire sécher après chaque utilisation.
- ES MX** Utilizar solamente agua potable. Dejar secar antes de guardar.
- NL BE** Enkel drinkbaar water gebruiken. Na het spelen laten drogen.
- IT CH** Usare solo acqua potabile. Asciugare bene dopo ogni uso.
- PT** Utilizar somente água potável. Deixar secar antes de guardar.
- DK** Anvend kun drikkevand. Lad det tørre ud når du er færdig med at lege.
- NO** Kun drikkevann skal benyttes. Tørk opp etter at leken er ferdig.
- SE FI** Använd endast dricksvatten. Låt torka efter användandet.
- FI** Käytä ainoastaan juomavettä. Anna kuivua leikin jälkeen.
- HU** Kérjük kizárólag ivóvizet használni! Játék után ajánlott a termék kiszáritása!
- CZ** Používat jen pitnou vodu. Po hraní nechat vyschnout.
- EE** Kasutada üksnes joogivetti! Mängimise järel kuivatada!
- LV** Izmantot tikai dzeramo ūdeni. Pēc spēlēšanās ļaut nožūt.
- LT** Naudokite tik geriamąjį vandenį. Pažaidus, išdžiovinkite.
- SI** V igračo vlivajte le pitno vodo. Po igri naj se igrača posuši.
- SK** Používať iba pitnú vodu. Po hre nechať vyschnúť.
- PL** Używaj tylko wodę pitną. Po zabawie pozostaw do wyschnięcia.
- TR CY** Sadece içme suyu kullanınız. Oyundan sonra kurumaya bırakın.
- GR CY** Χρησιμοποιείτε μόνο νερό βρύσης. Μόλις τελειώσετε, αφήστε το παιχνίδι να στεγνώσει εντελώς.
- RO** Se folosește doar apă potabilă. După joacă se lasă să se usuce.
- BG** Използвайте само питейна вода. След игра оставете да изсъхне.
- HR** Koristiti samo pitku vodu. Poslije igranja pustiti da se osuši.
- RU** Используйте только питьевую воду. Дайте высохнуть после игры.
- CN** 仅使用饮用水。玩耍后要干燥。



oder  
or  
ou

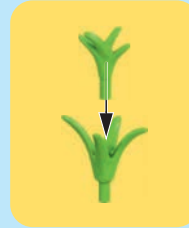


71442+ 71443



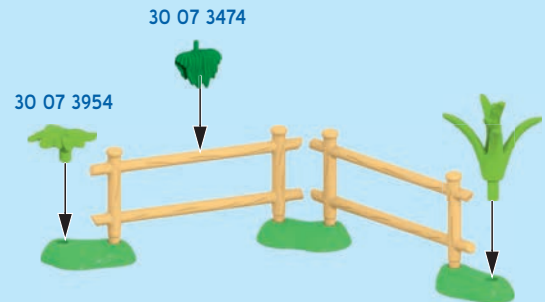
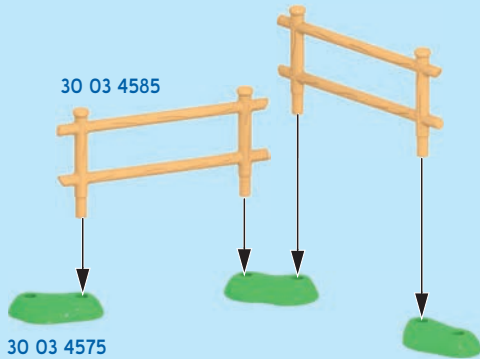


2



30 61 6252

1





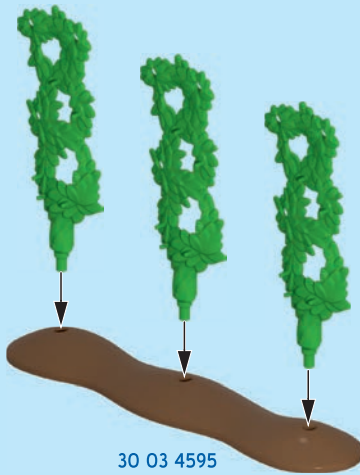
1

3x

30 03 4615



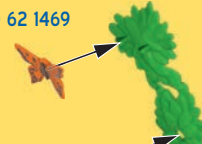
30 03 4605



30 03 4595

2

30 62 1469



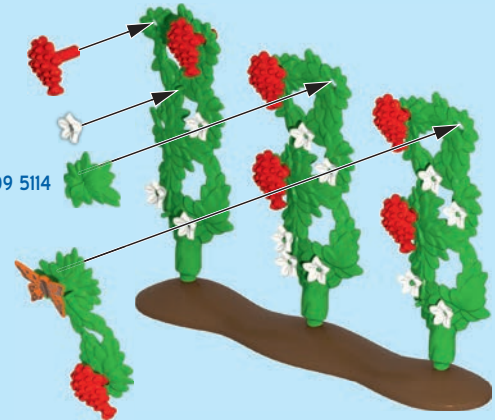
30 07 3874

30 03 4625



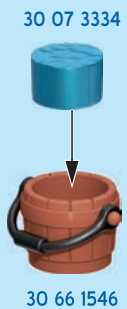
30 08 4004

30 09 5114





30 03 4745



30 66 1546



30 03 4695



30 03 4705



2x 30 03 4645



30 03 4005



30 03 4715



30 03 2995



3x 30 03 4625



30 03 4685



30 03 4655



71442



71445



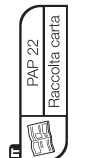
71444



71441



71443



Adresses sur [quefairemedesedechets.fr](http://quefairemedesedechets.fr)

©2023 geobra Brandstätter Stiftung & Co. KG • Brandstätterstr. 2-10 • 90513 Zirndorf, Germany  
11.23  
No. 30 82 1606