

playmobil®

AIR STUNT SHOW



70834



WARNING: CHOKING HAZARD

Small parts. Not for children under 3 years.

"Ne concerne que les USA"

Wichtige Unterlagen, bitte sorgfältig aufbewahren!
Important: Please keep these instructions for future reference!
Documents importants, à conserver soigneusement!
¡Por favor, guarde estas instrucciones para el futuro!
Belangrijke documenten, bewaar deze zorgvuldig!

Abbildungen können vom Original abweichen.
Product may differ from image shown.
Les illustrations peuvent différer de l'original.
Las ilustraciones pueden diferir del original.
Afbeeldingen kunnen verschillen van het werkelijke artikel.

Serviceadressen finden Sie in allen
PLAYMOBIL-Prospekten

Addresses of Customer Service Depart-
ments are shown in all PLAYMOBIL
catalogues

L'adresse du service consommateurs
est indiquée dans tous les catalogues
PLAYMOBIL

Troverete gli indirizzi dei centri di
assistenza in tutti i cataloghi PLAYMOBIL

UK-Importer:
Playmobil UK Ltd.
Regency House
1 Miles Gray Road
Basildon
Essex
SS14 3RW
UK

**UK
CA**

In alle PLAYMOBIL catalogi vindt u
het adres van onze klantendienst.

Las Direcciones de los Departamentos
de Servicio al Consumidor se encuentran
en todos los catálogos PLAYMOBIL

Η διεύθυνση του Γραφείου Εξυπηρέτησης
Καταναλωτών PLAYMOBIL βρίσκεται σε
όλους τους καταλόγους PLAYMOBIL.

pronounced: plāy-mō-bēēl

30 63 0247



30 82 3645



30 14 5892

30 08 2810



30 25 3342

30 24 7092



30 00 0765

oder
or
ou

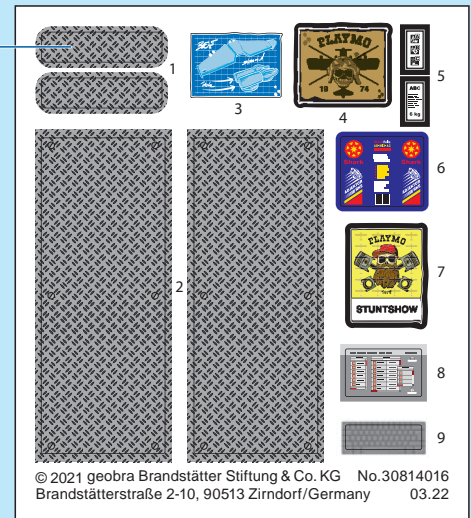
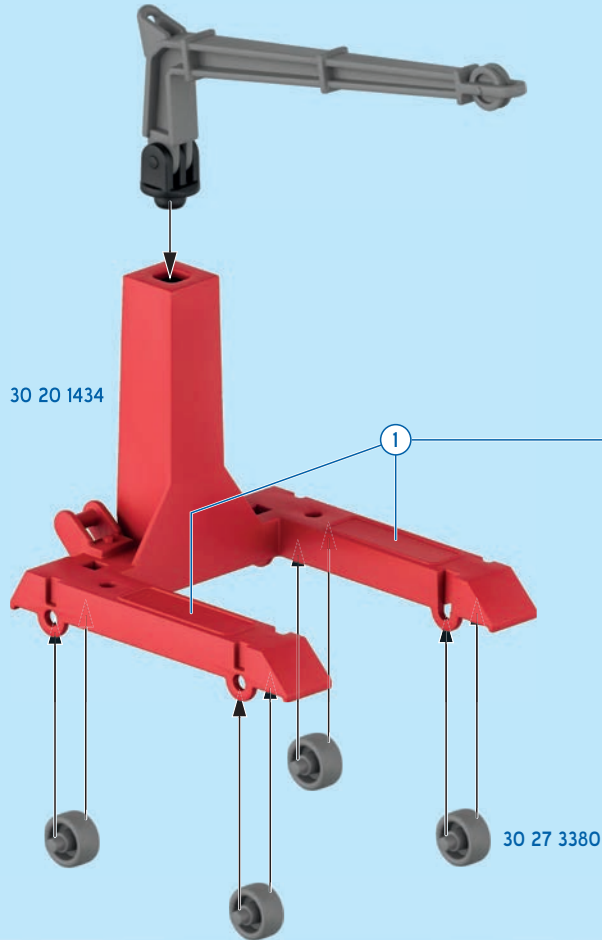


30 08 4732



30 66 0274

1



30 81 4016

1

30 82 9374

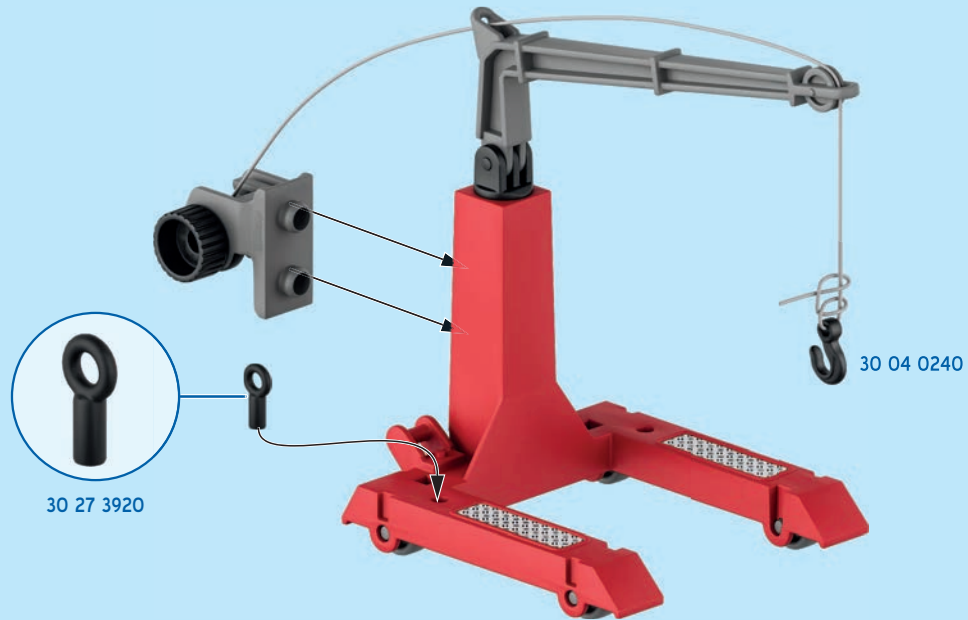
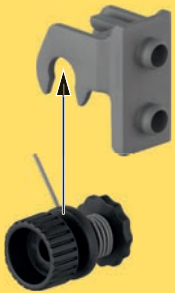


30 25 6152



2

30 20 1554



30 04 0240

30 27 3920



2x

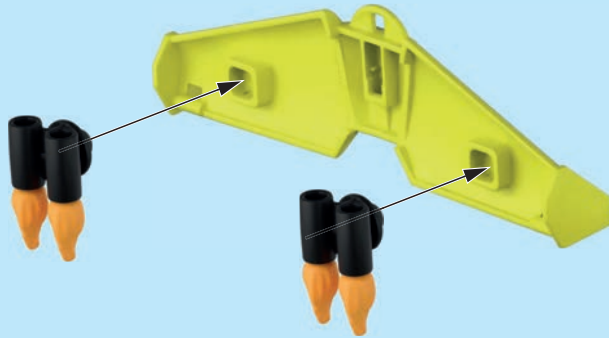
30 20 1564



30 23 0392



30 63 0257



oder
or
ou

2x

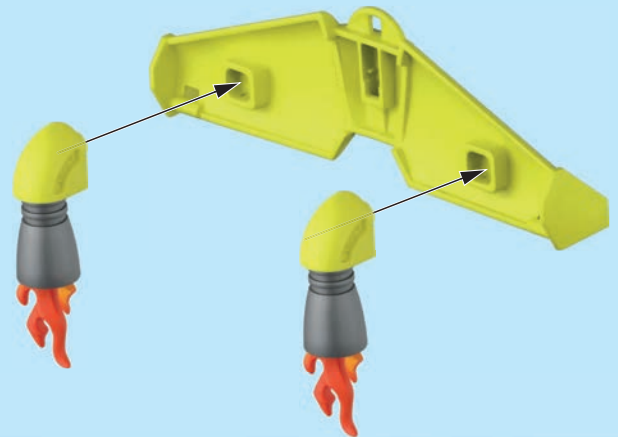
30 20 1574



30 21 5670



30 25 6163

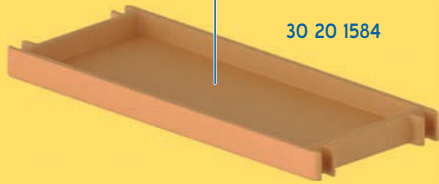


1

2x

2

30 20 1584



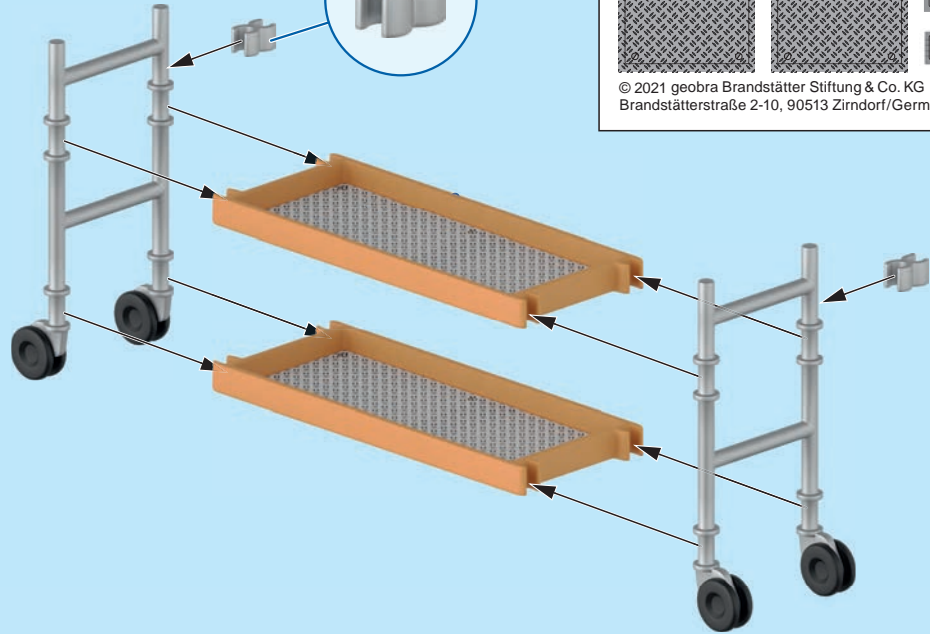
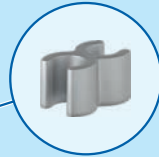
2x

30 25 0650



30 02 4000

30 27 1060



3

4

5

6

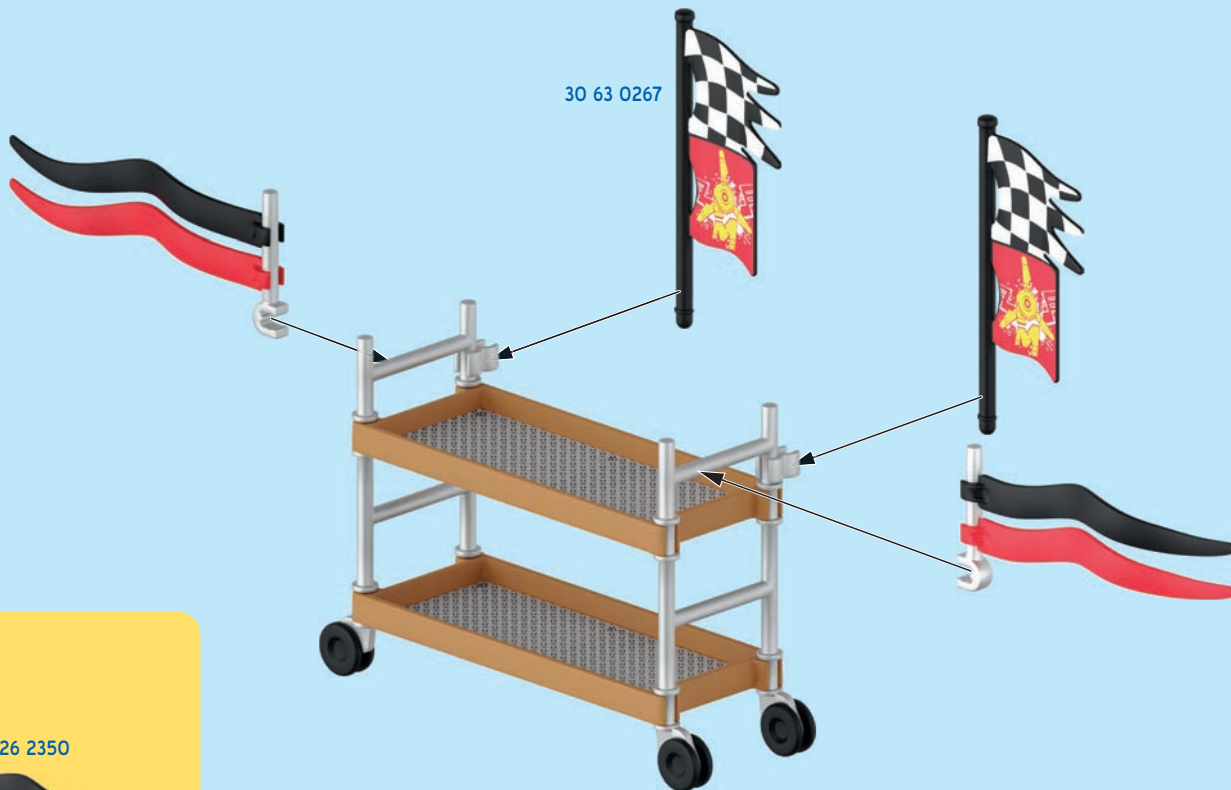
7

8

9

© 2021 geobra Brandstäter Stiftung & Co. KG No.30814016
Brandstäterstraße 2-10, 90513 Zirndorf/Germany 03.22

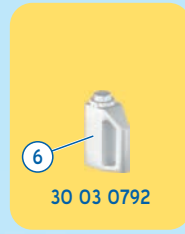
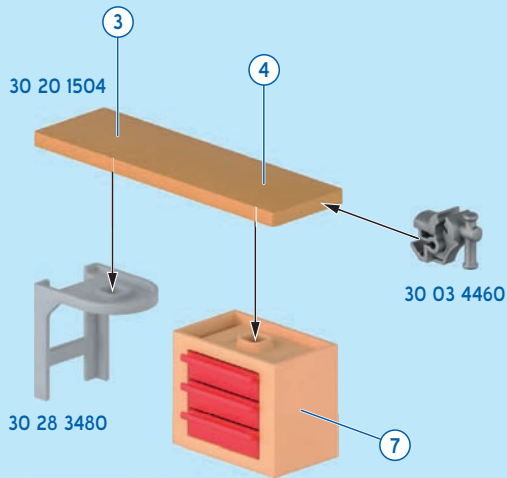
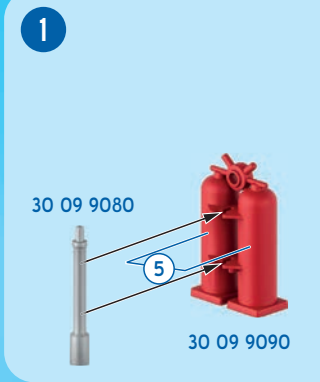
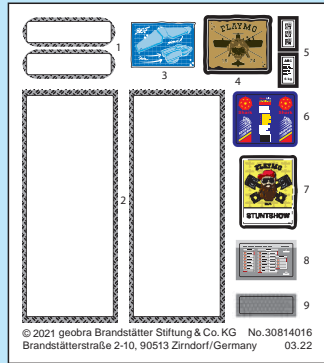
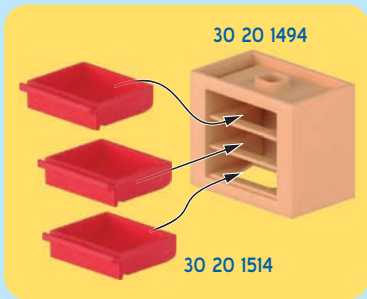
2



2x

30 05 9412





1



2

30 20 1482



2



oder
or
ou



30 51 1512





70836



70831



70832



70835



70834



70833



©2022 geobra Brandstätter Stiftung & Co. KG
Brandstätterstr. 2-10 • 90613 Zirndorf, Germany
No. 30 81 5316 04.22

