

playmobil®

CITY  
ACTION



70773



**WARNING:**  
**CHOKING HAZARD**

Small parts. Not for children under 3 years.

”Ne concerne que les USA“

Wichtige Unterlagen, bitte sorgfältig aufbewahren!  
Important: Please keep these instructions for future reference!  
Documents importants, à conserver soigneusement!  
¡Por favor, guarde estas instrucciones para el futuro!  
Belangrijke documenten, bewaar deze zorgvuldig!

Abbildungen können vom Original abweichen.  
Product may differ from image shown.  
Les illustrations peuvent différer de l'original.  
Las ilustraciones pueden diferir del original.  
Afbeeldingen kunnen verschillen van het werkelijke artikel.

Serviceadressen finden Sie in allen  
PLAYMOBIL-Prospekten

Addresses of Customer Service Depart-  
ments are shown in all PLAYMOBIL  
catalogues

L'adresse du service consommateurs  
est indiquée dans tous les catalogues  
PLAYMOBIL

Troverete gli indirizzi dei centri di  
assistenza in tutti i cataloghi PLAYMOBIL

**UK-Importer:**  
**Playmobil UK Ltd.**  
**Regency House**  
**1 Miles Gray Road**  
**Basildon**  
**Essex**  
**SS14 3RW**  
**UK**

**UK  
CA**

In alle PLAYMOBIL catalogi vindt u  
het adres van onze klantendienst.

Las Direcciones de los Departamentos  
de Servicio al Consumidor se encuentran  
en todos los catálogos PLAYMOBIL

Η διεύθυνση του Γραφείου Εξυπηρέτησης  
Καταναλωτών PLAYMOBIL βρίσκεται σε  
όλους τους καταλόγους PLAYMOBIL.

pronounced: plāy-mō-bēēl

30 63 0657

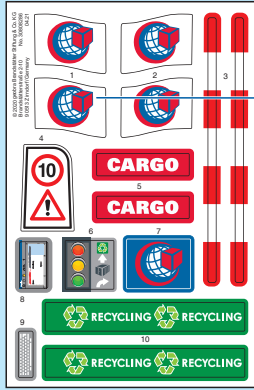


30 09 4020



30 00 9784

1

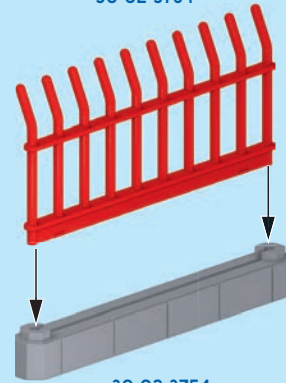


30 80 8286

2

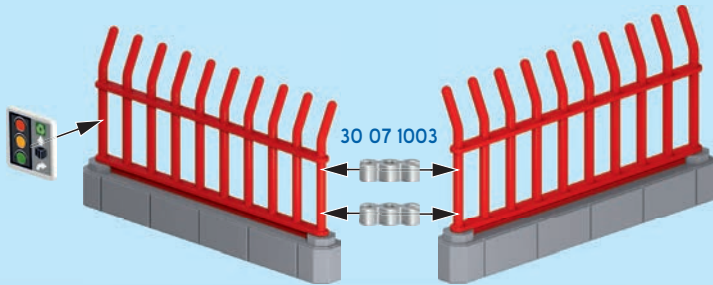
2x

30 02 3764



30 02 3754

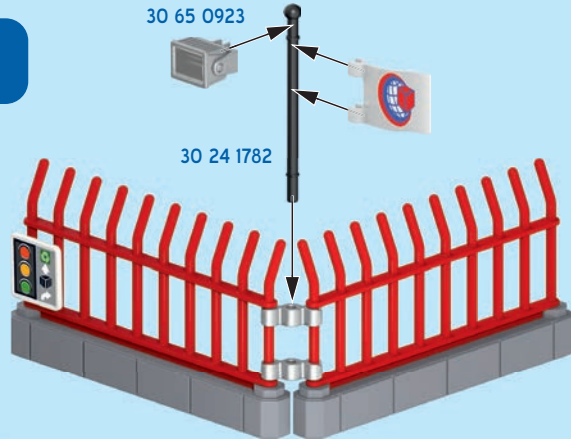
3



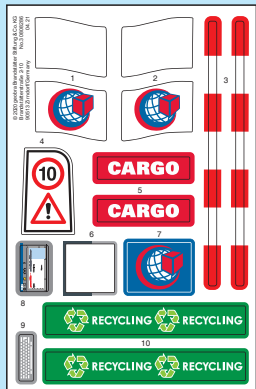
4

30 65 0923

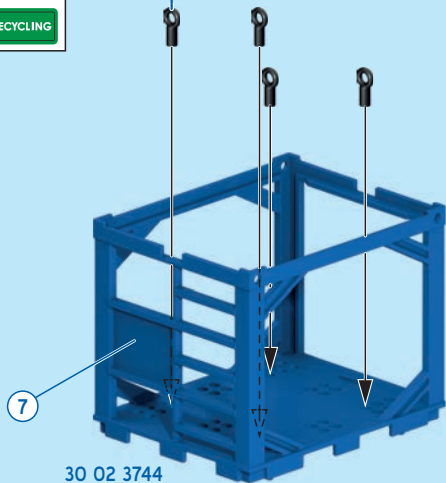
30 24 1782



1



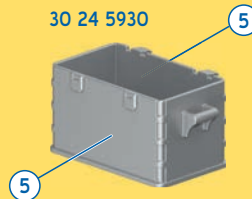
30 27 3920



2

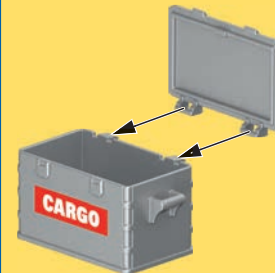
1

30 24 5930



2

30 24 5940



30 24 7152



3

1

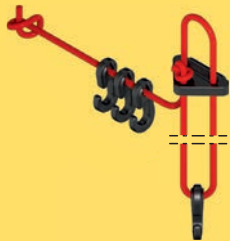
30 89 1350

30 26 6000

30 09 3820



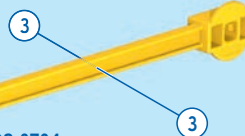
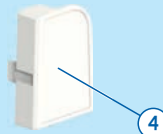
2



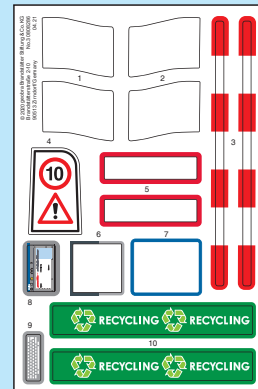
1



30 61 0112

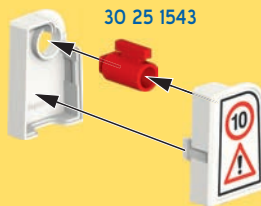


30 02 3734



2

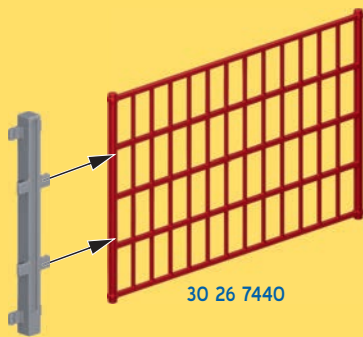
30 25 1543



30 02 3724

1

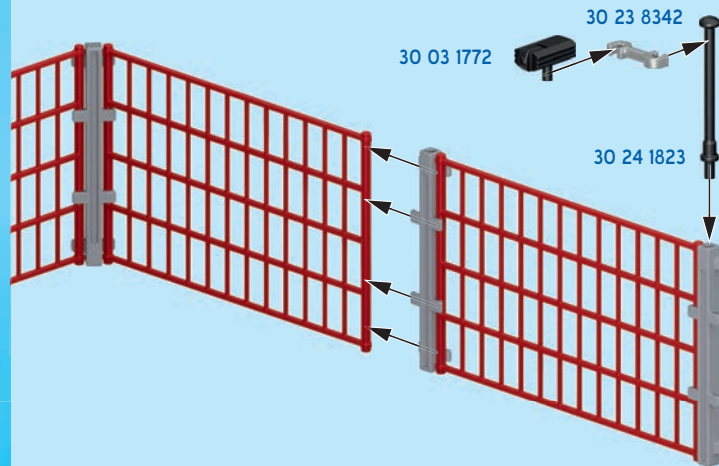
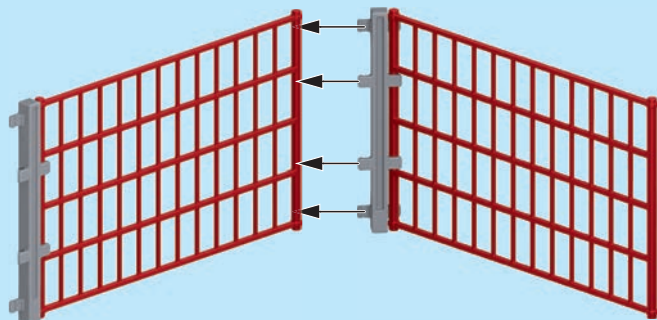
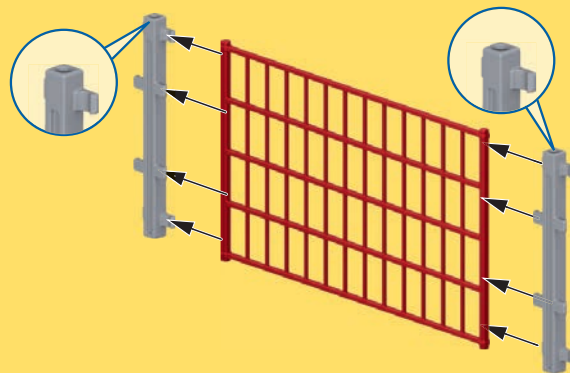
2x



30 26 7450

30 26 7440

2



30 03 1772

30 23 8342

30 24 1823

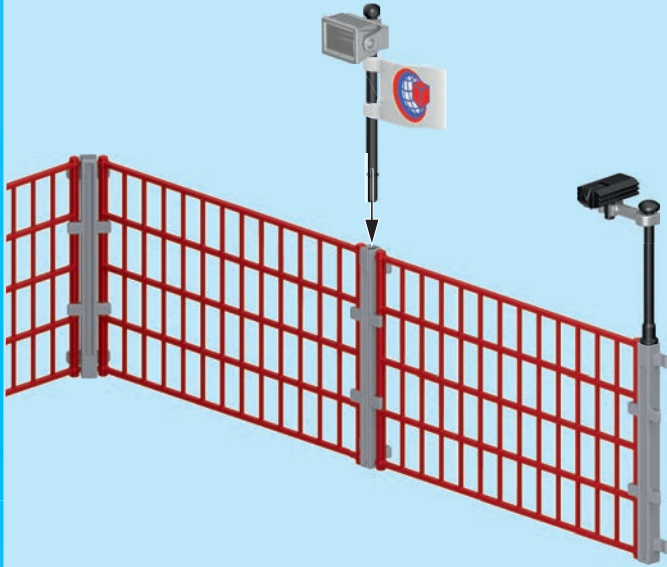
**1**

1 30 07 8490

**2**

30 65 0923

30 24 1782



1 2 3 4 5 6 7 8 9 10

RECYCLING RECYCLING RECYCLING RECYCLING

**2x**

30 61 7360

10

9

8

30 65 0174

30 61 7540

30 02 4000

**3x**

30 63 0667

30 09 3782





70770



70775



70774



70773



70772



70769



70771

©2021 geobra Brandstätter Stiftung & Co. KG  
Brandstätterstr. 2-10 • 90513 Zirndorf, Germany  
No. 30 81 2076 06.21

