

playmobil®

70745

NOVELMORE



VIOLET VALE

... ist die beschauliche und mystische Heimat von Zauberern und Zauberinnen wie Timithor, dem Zauberer der Zeit, sowie dem offiziellen Sitz des Hohen Rates der Zauberer.

Während die Bewohner Violet Vales ihre Traditionen und Weisheit bewahren und ihr magisches Spezialwissen zusammen mit anderen Zauberern anwenden, um das Gleichgewicht in der Welt von Novelmoo aufrechtzuerhalten, nehmen anderswo Spannungen zu und diverse Konflikte drohen auf Violet Vale überzugreifen. Eine Entwicklung, die einige zum Anlass nehmen zu diskutieren, ob es sich lohnt an den Traditionen festzuhalten oder Regeln zu brechen um drastischere Maßnahmen, nämlich Dunkle Magie, einzusetzen. Alles zur Verteidigung gegen die drohende Gefahr - oder...?

Welcome to Violet Vale, a peaceful and mystical home of wizards and sorceresses like Timithor, Wizard of Time, and the official seat of the Wizards' High Council.

While the people of Violet Vale cherish wisdom and traditions, as well as practicing their special magic in order to preserve the balance within the world of Novelmoo, tensions are rising and conflicts threaten to spill over to Violet Vale. A development that makes some question whether or not to hold on to their traditions or break the rules and use more drastic magical measures, mainly Dark Magic, as a defense against any imminent threat. Or is it?

Bienvenue à Violet Vale, lieu paisible et mystique où vivent des sorciers et des sorcières comme Timithor, le magicien du temps, et où se trouve le siège officiel du Haut Conseil des sorciers.

Les habitants de Violet Vale sont les gardiens des traditions et de la sagesse. Ils pratiquent la magie ensemble, pour préserver l'équilibre dans le royaume de Novelmoo. Mais des tensions naissent et les conflits menacent de s'étendre jusqu'à Violet Vale.

Ces événements fragilisent la tranquillité de Violet Vale : certains remettent en cause les traditions, et veulent enfreindre les règles en utilisant la Magie Noire pour se défendre. Que va-t-il arriver ?

Bienvenidos a Violet Vale, pacífico y místico hogar de magos y magas como Timithor, Mago del Tiempo, y sede oficial del Alto Consejo de Magos.

Mientras los habitantes de Violet Vale aprecian la sabiduría y las tradiciones, además de practicar su especialidad mágica de forma colaborativa para preservar el equilibrio dentro del mundo de Novelmoo, las tensiones aumentan en el mundo y los conflictos amenazan con extenderse a Violet Vale. Un acontecimiento que algunos toman como motivo para discutir si se aferran o no a esa tradición o rompen una regla para utilizar medidas mágicas más drásticas, principalmente la Magia Oscura - una defensa ante cualquier amenaza inminente. ¿O es realmente así?

UMBRATHOR

Twilight-Zauberer, Verfechter von Dunkler Magie, beschwört Dämonen welche seine Arbeit für ihn erledigen sollen

Twilight Wizard, advocate of Dark Magic, likes to summon demons to do his work

Twilight Wizard, défenseur de la magie noire, aime invoquer des démons pour faire son travail

Mago del Crepúsculo, defensor de la Magia Oscura, le gusta invocar demonios para hacer su trabajo





TIMITHOR

Zauberer der Zeit, Hüter der Invincibus, etwas exzentrisch, aber kommt gut mit unseren Novelmore-Helden aus

Wizard of Time, keeper of the Invincibus, a little eccentric but on good terms with our Novelmore heroes

Magicien du temps, gardien de l'Invincibus, un peu excentrique mais en bons termes avec nos héros de Novelmore

Mago del Tiempo, guardián de la Invincibus, un poco excéntrico pero en buenos términos con nuestros héroes de Novelmore



ANDOWAN

Lehrling, sehr interessiert an Magie, will Gutes tun

Apprentice, very interested in magic, wants to do good

Apprenti, très intéressé par la magie, veut faire le bien

Aprendiz, muy interesado en la magia, quiere hacer el bien

OMAGUS

Lehrling, mag keine Regeln, arbeitet gern allein

Apprentice, doesn't like rules, likes to work alone

Apprenti, n'aime pas les règles, aime travailler seul

Aprendiz, no le gustan las reglas, le gusta trabajar solo



GWYNN

Erste Ritterin und Co-General der Armee, mutig, gewitzt

First female knight and co-general of the army. Brave and witty.

Première femme chevalier et co-générale de l'armée, courageuse, vive

Primera mujer caballero y co-general del ejército, valiente, ingeniosa

DARIO

Genialer Erfinder, etwas schüchtern aber setzt alles für Novelmore und seine Freunde in Bewegung

Brilliant inventor, a little shy but goes out of his way for Novelmore and his friends

Inventeur brillant, un peu timid mais qui se donne du mal pour Novelmore et ses amis

Brillante inventor, un poco tímido pero se desvive por Novelmore y sus amigos

ARWYNN

Prinz von Novelmore, abenteuerlustig, kämpft für das Gute

Prince of Novelmore, adventurous soul, fights for his cause

Le prince de Novelmore, âme aventureuse, se bat pour la bonne cause

Príncipe de Novelmore, alma aventurera, lucha por la buena causa



WARNING: CHOKING HAZARD

Contains a small ball and small parts.
Not for children under 3 years.

“Ne concerne que les USA”

Wichtige Unterlagen, bitte sorgfältig aufbewahren!
Important: Please keep these instructions for future reference!
Documents importants, à conserver soigneusement!
¡Por favor, guarde estas instrucciones para el futuro!
Belangrijke documenten, bewaar deze zorgvuldig!

Abbildungen können vom Original abweichen.
Product may differ from image shown.
Les illustrations peuvent différer de l'original.
Las ilustraciones pueden diferir del original.
Afbeeldingen kunnen verschillen van het werkelijke artikel.

Serviceadressen finden Sie in allen
PLAYMOBIL-Prospekten

Addresses of Customer Service Depart-
ments are shown in all PLAYMOBIL
catalogues

L'adresse du service consommateurs
est indiquée dans tous les catalogues
PLAYMOBIL

Troverete gli indirizzi dei centri di
assistenza in tutti i cataloghi PLAYMOBIL

UK-Importer:
Playmobil UK Ltd.
Regency House
1 Miles Gray Road
Basildon
Essex
SS14 3RW
UK



In alle PLAYMOBIL catalogi vindt u
het adres van onze klantendienst.

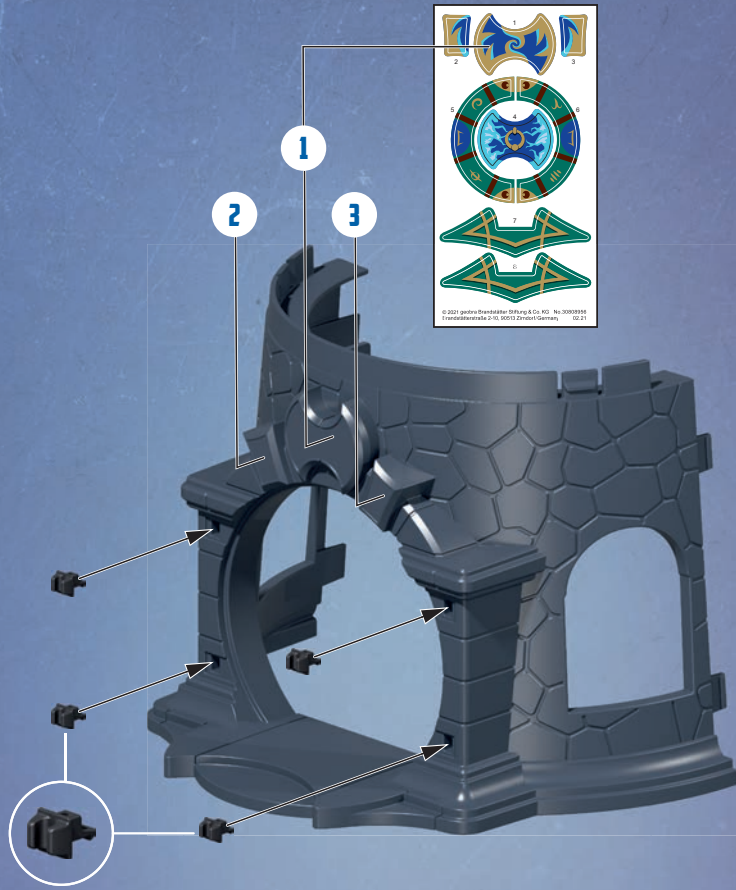
Las Direcciones de los Departamentos
de Servicio al Consumidor se encuentran
en todos los catálogos PLAYMOBIL

Η διεύθυνση του Γραφείου Εξυπηρέτησης
Καταναλωτών PLAYMOBIL βρίσκεται σε
όλους τους καταλόγους PLAYMOBIL.

pronounced: plāymō-bēēl



1



2



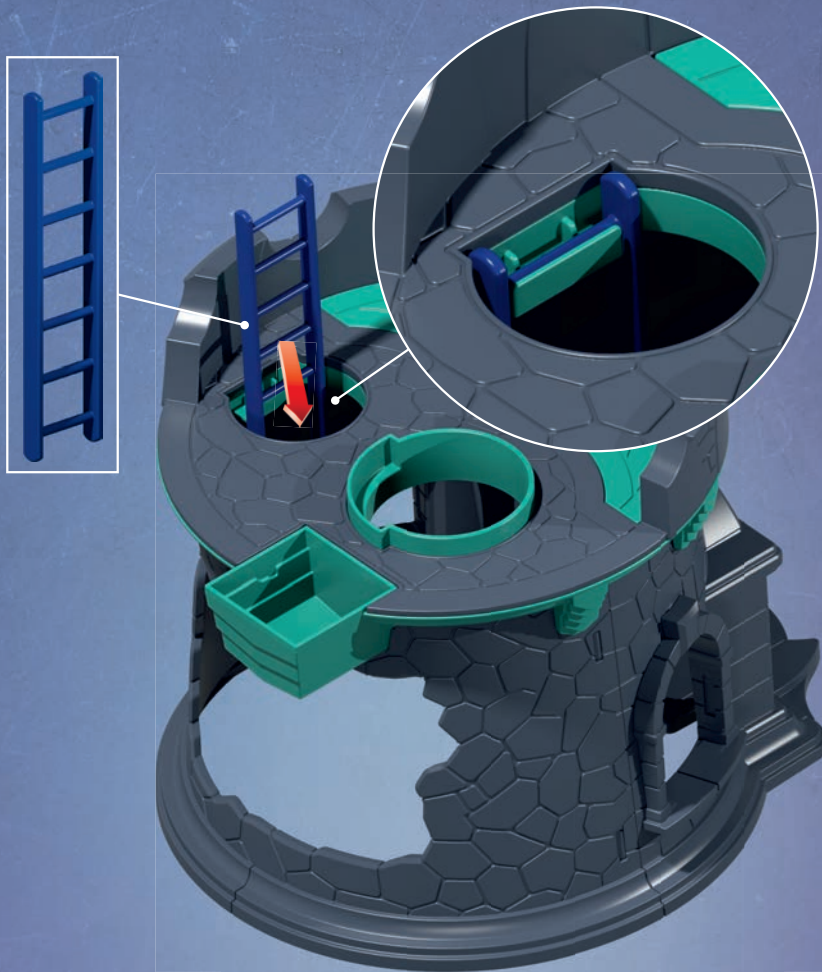
3



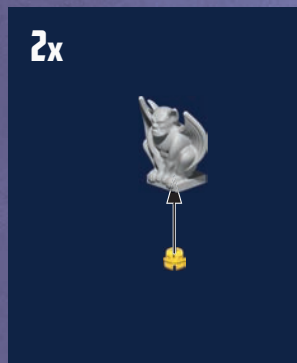
4

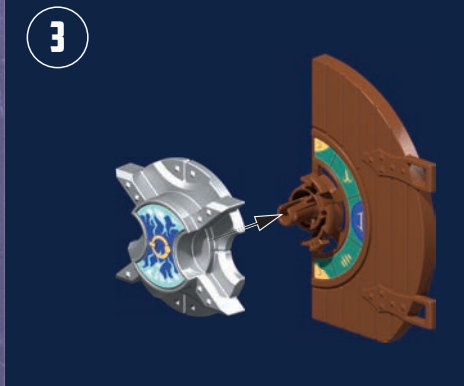
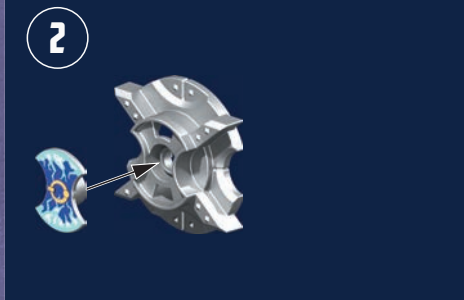
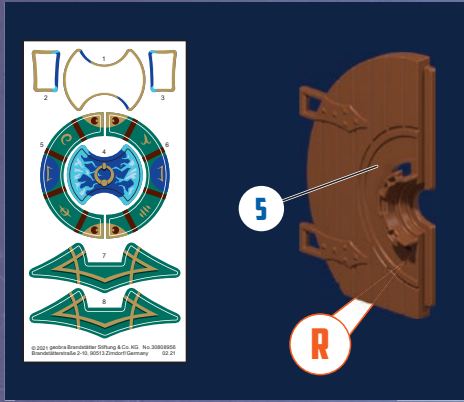


5



6

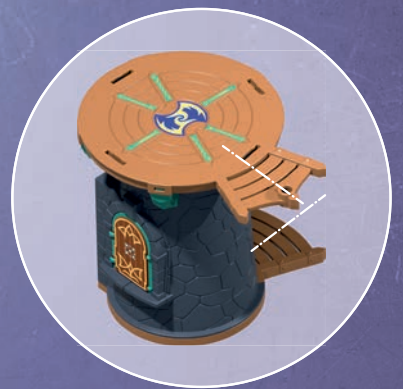
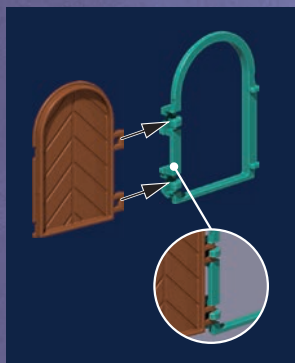




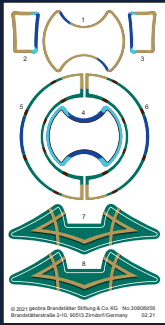
8



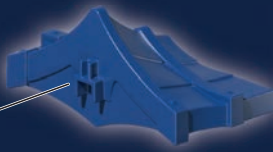
9



1



7



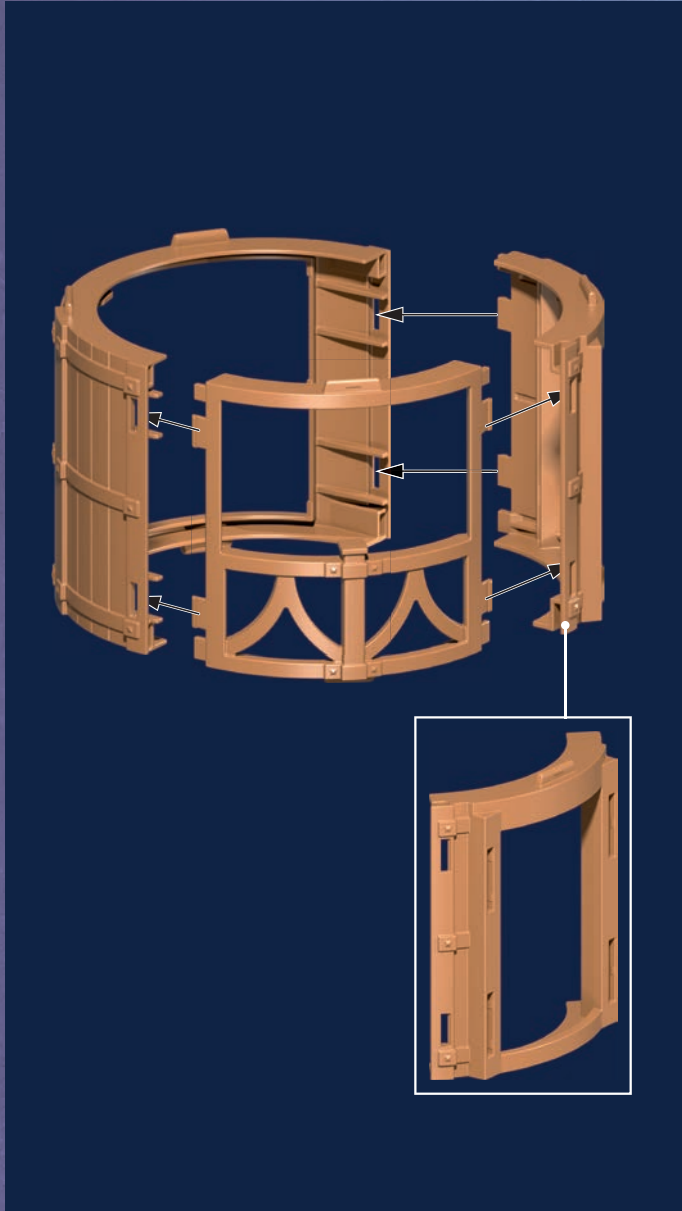
2



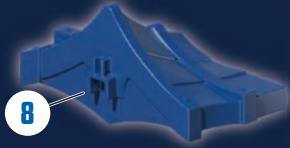
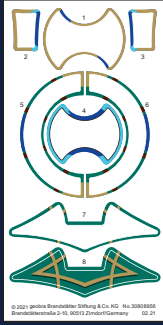
3







1



2



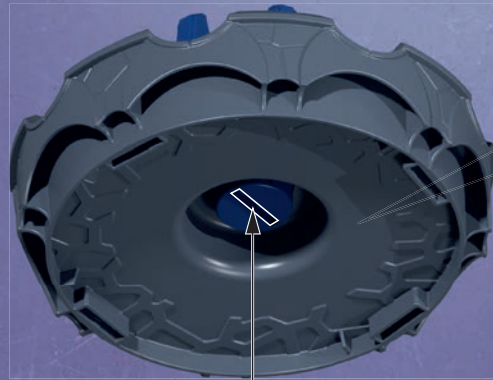
3



14



15







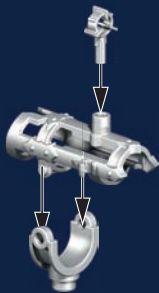
CLICK



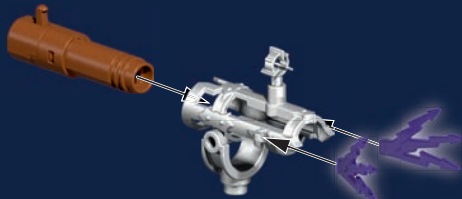
CLICK

2x

1



2



DE AT CH LU BE **ACHTUNG!** Nur mitgelieferte PLAYMOBIL Geschosse verwenden. Nicht auf Augen oder Gesicht zielen.

US GB CA MT IE **WARNING!** Only use the PLAYMOBIL projectiles supplied. Do not aim at eyes or face.

FR CA BE LU CH **ATTENTION!** Seulement utiliser les projectiles PLAYMOBIL fournis. Ne pas viser les yeux ou le visage.

ES MX **¡ADVERTENCIA!** Utiliza únicamente los proyectiles PLAYMOBIL suministrados. No apuntar a los ojos ni a la cara.

NL BE **WAARSCHUWING!** Uitsluitend meegeleverde PLAYMOBIL delen gebruiken. Niet op ogen of gezicht richten.

IT CH **AVVERTENZA!** Usare soltanto i proiettili PLAYMOBIL in dotazione. Non mirare agli occhi o al viso.

PT **ATENÇÃO!** Usar apenas os projéteis PLAYMOBIL juntamente fornecidos. Não apontar para os olhos ou face.

DK **ADVARSEL!** Anvend kun de medfølgende PLAYMOBIL projektiler. Sigt ikke mod øjne eller ansigt.

NO **ADVARSEL!** Benytt kun PLAYMOBIL prosjektil som leveres med. Sikt ikke på ansikt eller øyne.

SE FI **WARNING!** Använd endast medlevererade PLAYMOBIL-skott. Sikta inte mot ögon eller ansikte.

FI **VAROITUS!** Käytä vain mukana toimitettuja PLAYMOBIL-ammuksia. Ei saa kohdistaa suoraan silmiin tai kasvoihin.

HU **FIGYELMEZTÉS.** Csak a csomagban található PLAYMOBIL lövedékeket szabad használni. Tilos szemre vagy arcra célozni.

CZ **UPOZORNĚNÍ!** Používejte pouze střely PLAYMOBIL, které jsou součástí dodávky. Nemířte na oči nebo na obličej!

EE **HOIATUS!** Kasutage ainult kaasaantud PLAYMOBIL'i laskemoona. Ära sihi silmadesse ega näkku.

LV **BRĪDINĀJUMS!** Izmantot tikai PLAYMOBIL piegādes komplektā iekļautos šāviņus. Nevērst pret acīm vai seju.

LT **ĮSPĖJIMAS!** Naudokite tik pridedamus PLAYMOBIL šaudmenis. Netaikyti į akis arba veidą.

SI **OPOZORILO!** Uporabljajte le priložene PLAYMOBIL-ove kroglice. Ne merite v oči ali obraz.

SK **UPOZORNENIE!** Používajte len náboje dodávané spolu so sadou PLAYMOBIL. Nemierť do očí alebo do tváre.

PL **OSTRZEŻENIE!** Stosować tylko załączone PLAYMOBIL - kule / pociski. Nie celować w oczy i twarz.

TR CY **DIKKAT!** Sadece birlikte verilen PLAYMOBIL mermileri kullanınız. Göze veya yüze doğru tutmayınız.

GR CY **Προειδοποίηση!** Να χρησιμοποιούνται αποκλειστικά τα βλήματα της PLAYMOBIL που περιέχονται στη συσκευασία. Μη μην γίνεται στόχευση στα μάτια ή στο πρόσωπο.

RO **AVERTISMENT!** Se folosesc doar proiectilele incluse PLAYMOBIL. Nu se țintește în ochi sau în față.

BG **Внимание!** Използвайте само приложени PLAYMOBIL снаряди. Не насочвайте към очите и лицето.

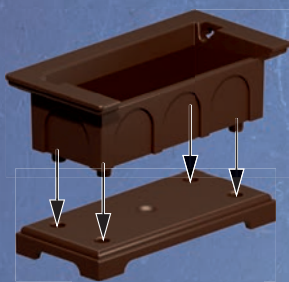
HR **UPOZORENJE!** Uprorabljajte samo od strane PLAYMOBIL-a isporučene projektilje. Ne ciljati u oči ili lice.

RU **Внимание!** Используйте только поставляемые в комплекте снаряды PLAYMOBIL. Не целитесь в глаза или в лицо.

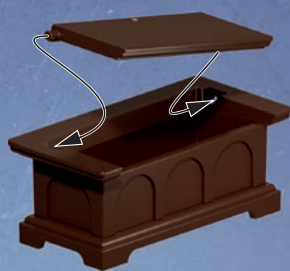
CN **警告!** 仅能用PLAYMOBIL 弹射物, 请勿瞄准眼睛或脸。

(说明书上含有重要信息, 请保留备用)

1



2



30 60 0120

1



30 02 3780
30 09 5680

2



30 23 5840

30 22 4270



30 02 8054

30 23 6140

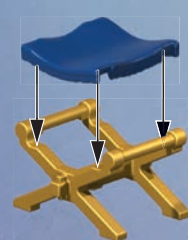
30 23 6130

30 05 3720



30 22 2320

30 07 8030



30 09 2380

30 20 1130



30 22 2420

30 63 3677



30 02 7792

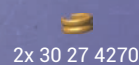
30 02 8064



30 07 7820



2x 30 22 5953



2x 30 27 4270



30 63 3627



30 05 3952



30 24 7320



30 02 7974



30 14 5352



30 02 7894



30 00 9794



30 00 9804



30 02 7984



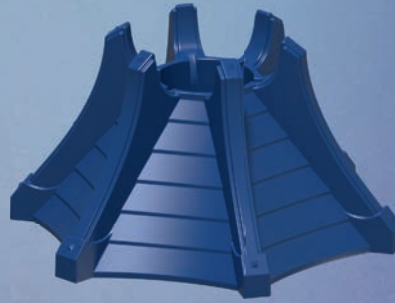
30 46 8672



30 46 8542



30 02 8194



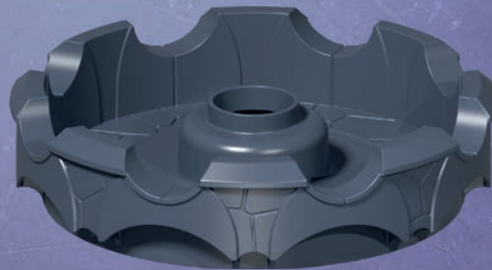
30 02 8284



30 02 8174



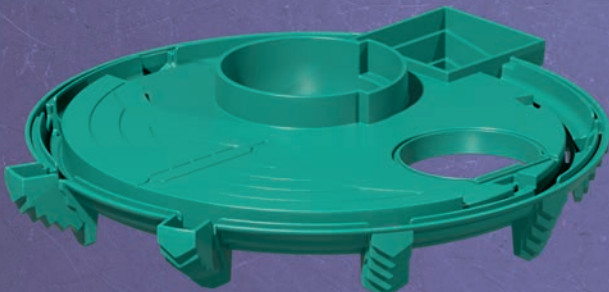
30 02 8114



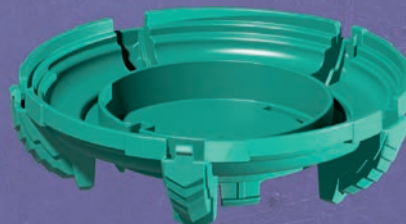
30 02 8274



3x 30 02 8104



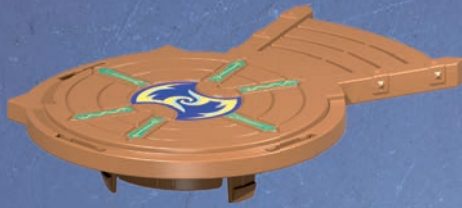
30 02 8094



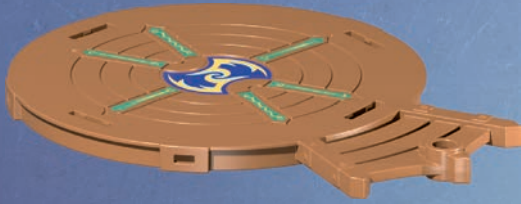
30 02 8204



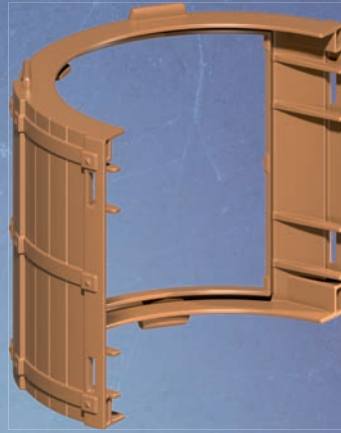
3x 30 02 8124



30 63 3717



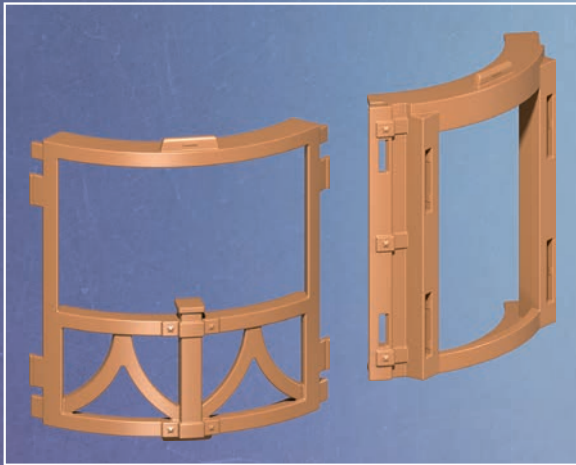
30 63 3727



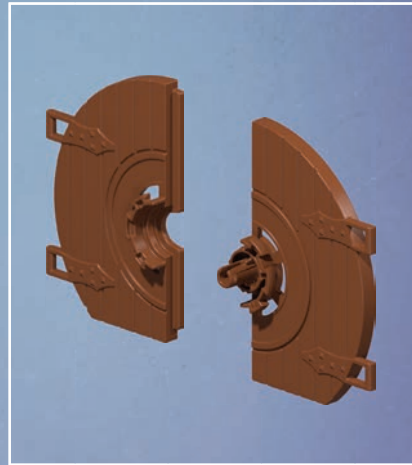
30 02 8224



2x 30 02 8254



30 51 2393



30 51 2353



2x 30 02 8234



30 80 8956



3x 30 63 3707



30 02 8154



30 02 8144



2x 30 02 8244



30 02 8304



2x 30 63 3737



30 02 8294



30 05 3912



30 22 3502



30 02 7864



3x 30 02 8314



30 07 7612



4x 30 02 8074



30 02 7924



2x 30 22 7122



2x 30 02 8324



2x 30 66 5164



4x 30 02 8084



4x 30 02 8344



2x 30 02 8184



30 63 3697



30 28 8060



30 07 2652



2x 30 02 8264



30 25 6293



30 66 5154



30 02 8044



30 61 2612



30 89 5542



30 25 8092



30 25 9812



30 29 3680



30 02 8034



30 63 3687



30 24 8473



30 03 9432



30 23 4312



30 08 7082



30 24 8843



30 02 8004



30 02 8014



2x 30 25 8972



2x 30 02 8354



30 02 7904



30 08 7582



4x 30 07 7040



30 02 7914



2x 30 03 6600



70751



70221



70748



70749



70746



70745



70747



70220



playmobil®

NOVELMORE

Watch it on
YouTube and
YouTube Kids



Actiongeladene Novelmore-Abenteuer
jetzt auch als Serie! Folge uns auf
unseren Social-Media-Kanälen.

Action-packed Novelmore adventures,
now a series! Follow us on social media
for exciting updates.

Continue les aventures des Novelmore
avec notre nouveau dessin animé !
Disponible sur nos réseaux sociaux !

Aventuras de Novelmore llenas de acción
ahora también como una serie! Síguenos
en nuestros canales de redes sociales.

www.playmobil.com

©2021 geobra Brandstätter Stiftung & Co. KG
Brandstätterstr. 2-10 • 90513 Zirndorf, Germany
03.21

