

playmobil®

Family Fun



70436



# WARNING: CHOKING HAZARD

Small parts. Not for children under 3 years.

“Ne concerne que les USA“

Wichtige Unterlagen, bitte sorgfältig aufbewahren!  
Important: Please keep these instructions for future reference!  
Documents importants, à conserver soigneusement!  
¡Por favor, guarde estas instrucciones para el futuro!  
Belangrijke documenten, bewaar deze zorgvuldig!

Abbildungen können vom Original abweichen.  
Product may differ from image shown.  
Les illustrations peuvent différer de l'original.  
Las ilustraciones pueden diferir del original.  
Afbeeldingen kunnen verschillen van het werkelijke artikel.

Serviceadressen finden Sie in allen  
PLAYMOBIL-Prospekten

Addresses of Customer Service Departments are  
shown in all PLAYMOBIL catalogues

L'adresse du service consommateurs  
est indiquée dans tous les catalogues PLAYMOBIL

Troverete gli indirizzi dei centri di  
assistenza in tutti i cataloghi PLAYMOBIL

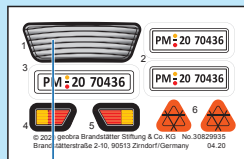
In alle PLAYMOBIL catalogi vindt u het adres van  
onze klantendienst.

Las Direcciones de los Departamentos de Servicio al  
Consumidor se encuentran en todos los catálogos  
PLAYMOBIL

Η διεύθυνση του Γραφείου Εξυπηρέτησης Καταναλωτών  
PLAYMOBIL βρίσκεται σε όλους τους καταλόγους  
PLAYMOBIL

pronounced: pläy-mö-bēil

1



30 82 9935

1

2

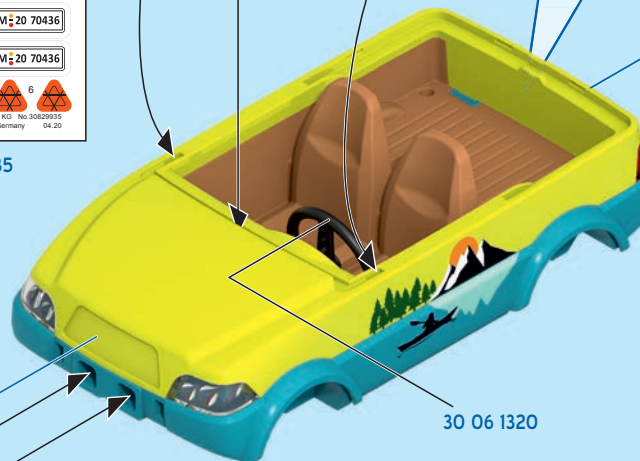
30 02 5162

30 07 2053

30 06 1320



2



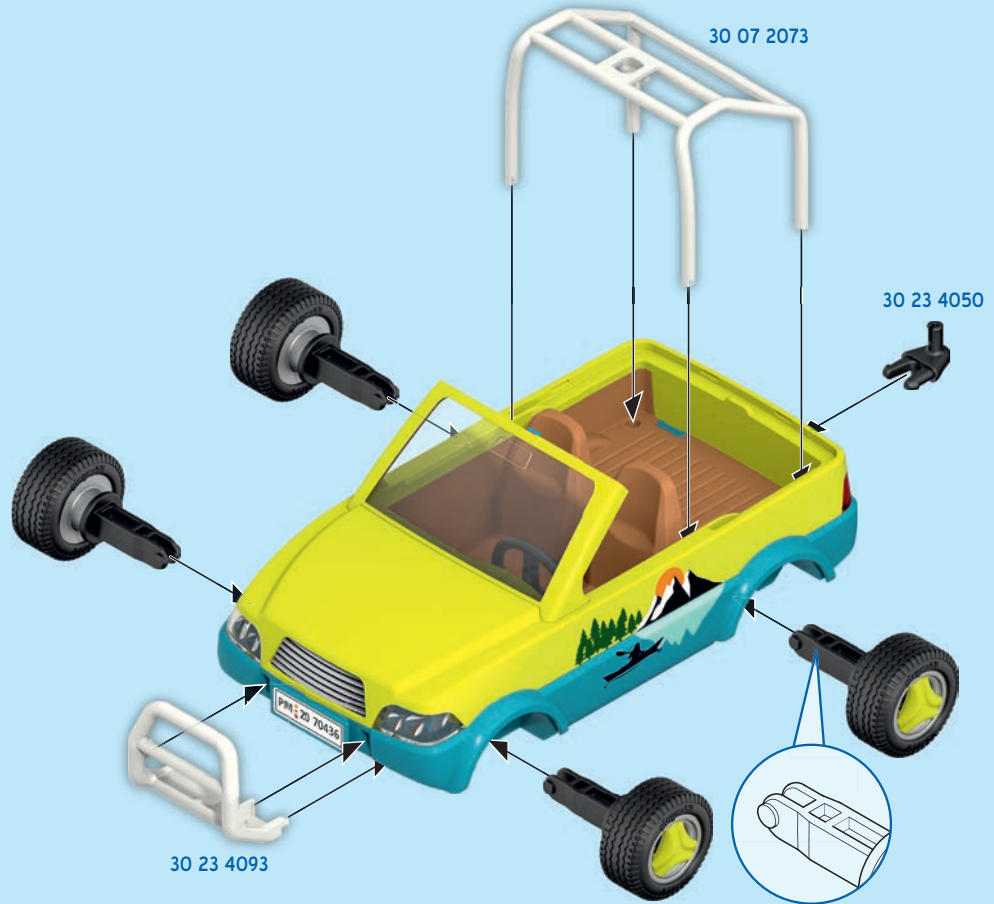
2

4x

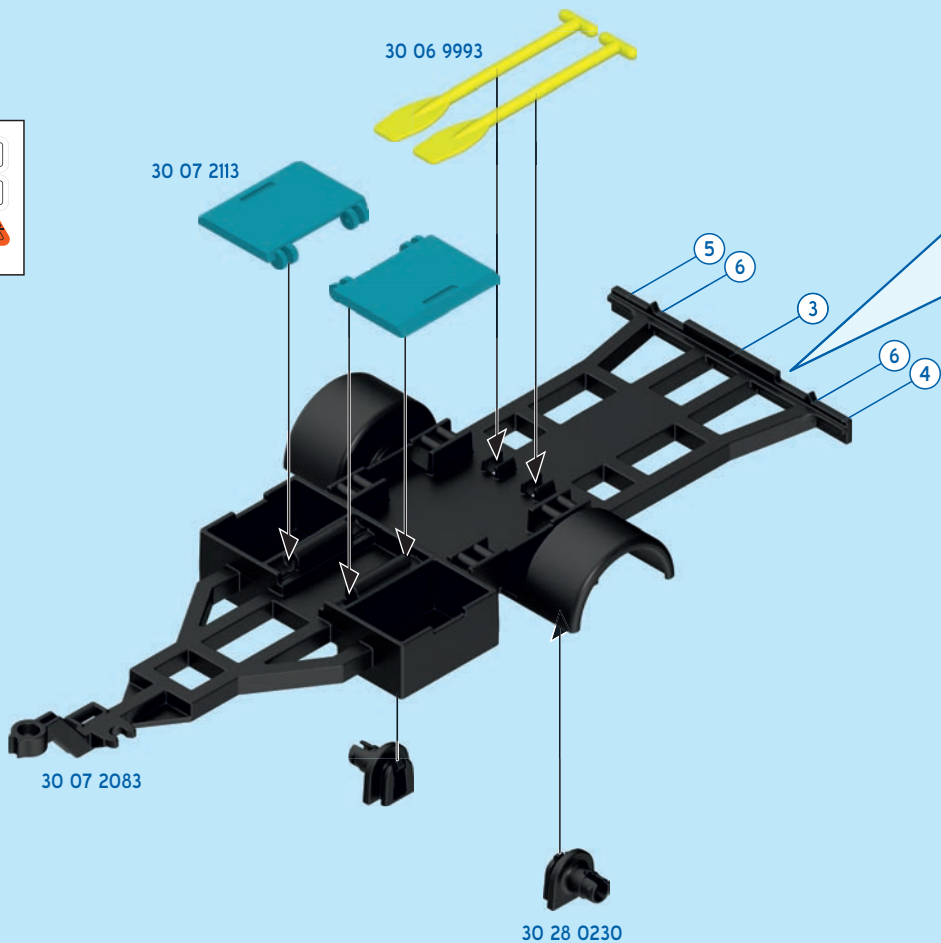
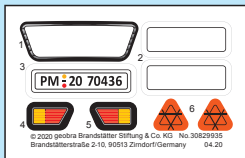
1



2

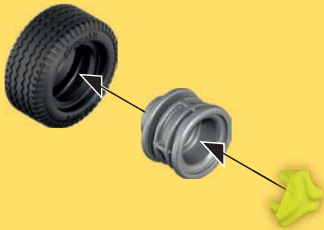


1



2

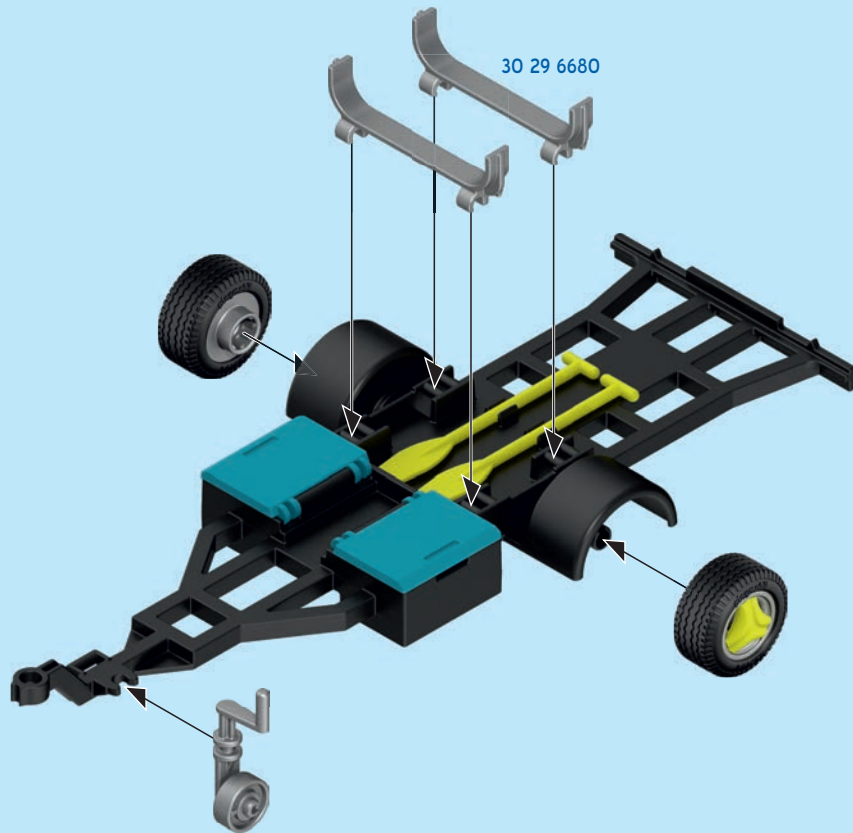
2x



30 07 2093



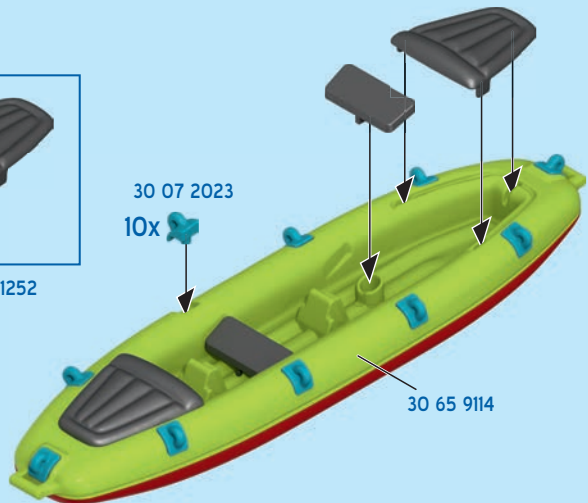
30 07 2103



1



2x 30 61 1252



2



30 07 5450

6x

30 88 4642



30 25 3980



30 64 8873

30 22 0912



30 64 5454

30 28 8560



30 21 0730

30 22 5270



30 20 9610



30 00 7564

30 25 5080



30 14 3542



2x 30 04 8652



2x 30 21 7722



2x 30 26 8000



30 22 1522



30 05 2142



30 60 0712



30 61 0542



oder  
or  
ou



**DE AT CH LU BE ACHTUNG!**

- Nur im flachen Wasser unter Aufsicht von Erwachsenen verwenden. Nach dem Spielen austrocknen lassen.

**US GB CA MT IE WARNING!**

- Only to be used in water in which the child is within its depth and under adult supervision. Dry thoroughly after play.

**FR CA BE LU CH ATTENTION!**

- À n'utiliser qu'en eau où l'enfant a pied et sous la surveillance d'un adulte. Faire sécher après chaque utilisation.

**ES MX ¡ADVERTENCIA!**

- Utilizar sólo en agua donde el niño pueda permanecer de pie y bajo vigilancia de un adulto. Dejar secar antes de guardar.

**NL BE WAARSCHUWING!**

- Gebruiken in water waar kinderen kunnen staan en onder toezicht van volwassenen. Na het spelen laten drogen.

**IT CH AVVERTENZA!**

- Da utilizzare unicamente in acqua dove il bambino tocca il fondo con i piedi e sotto la sorveglianza di un adulto. Asciugare bene dopo ogni uso.

**PT ATENÇÃO!**

- Só utilizar em água onde a criança tenha pé e sob vigilância de adultos. Deixar secar antes de guardar.

**DK ADVARSEL!**

- Må kun anvendes under opsyn af en voksen og på vanddybder, hvor barnet kan bunde. Lad det tørre ud når du er færdig med at lege.

**NO ADVARSEL!**

- Skal kun brukes i vann som ikke er for dypt for barnet, og der barnet er under tilsyn. Tørk opp etter at leken er ferdig.

**SE FI WARNING!**

- Får endast användas i vatten där barnet bottnar och under tillsyn av en vuxen. Låt torka efter användandet.

**FI VAROITUS!**

- KLelua saa käyttää vain aikuisen valvonnassa vedessä, jossa lapsi ylettyy pohjaan. Anna kuivua leikin jälkeen.

**HU FIGYELMEZTETÉS.**

- Csak a gyermek magasságához képest biztonságos sekély vízben és felnőtt felügyelete mellett szabad használni! Játék után ajánlott a termék kiszáritása!

**CZ UPOZORNĚNÍ!**

- Používat pouze ve vodě takové hloubky, kde dítě stačí, a pouze pod dohledem dospělé osoby. Po hraní nechat vyschnout.

**EE HOIATUS!**

- Kasutada ainult täiskasvanu järelevalve all vees, kus laps ulatub jalgadega põhja. Mängimise järel kuivatada!

**LV BRĪDINĀJUMS!**

- Lietot tikai sekļā ūdenī un pieaugušo uzraudzībā. Pēc spēlēšanās ļaut nožūt.

**LT ĮSPĖJIMAS!**

- Naudoti tik vaikai tinkamame gylyje ir prižiūrint suaugusiesiems. Pažaidus, išdžiovinkite.

**SI OPOZORILO!**

- Uporabljajte samo v vodi, primerno plitvi za otroka in pod nadzorom odrasle osebe. Po igri naj se igrača posuši.

**SK UPOZORNENIE!**

- Používať len vo vode, v ktorej dieťa dočiahne na dno, a pod dohľadom dospelšej osoby. Po hre nechať vyschnúť.

**PL OSTRZEŻENIE!**

- Do używania jedynie w wodzie na głębokości, na której dziecko wyczuwa dno pod nogami oraz pod nadzorem osoby dorosłej. Po zabawie pozostaw do wyschnięcia.

**TR CY ΔΙΚΚΑΤ!**

- Sadece denetim altında ve sadece alçak sularda kullanın. Oyundan sonra kurumaya bırakın.

**GR CY Προειδοποίηση!**

- Να χρησιμοποιείται μόνο σε νερά όπου πατώνει το παιδί και υπό την επίβλεψη ενηλίκου. Μόλις τελειώσετε, αφήστε το παιχνίδι να στεγνώσει εντελώς.

**RO AVERTISMENT!**

- A se utiliza numai acolo unde copilul poate sta în picioare în apă și este sub supraveghere. După joacă se lasă să se usuce.

**BG Внимание!**

- Да се използва само във вода, която е дълбока до нормалния ръст на детето, и под надзора на възрастен. След игра оставете да изсъхне.

**HR UPOZORENJE!**

- Koristiti samo u plitkoj vodi pod nadzorom odraslih. Poslije igranja pustiti da se osuši.

**CN 警告! 仅供儿童在成人监护下在浅水中使用. 玩具玩后请拭干.**



✓ 70436



● 70438



● 70437



● 70440



● 70434



● 70435



● 70439

# Family fun

