

playmobil®

6571

 **WARNING:**
CHOKING HAZARD
Small parts. Not for children under 3 years.

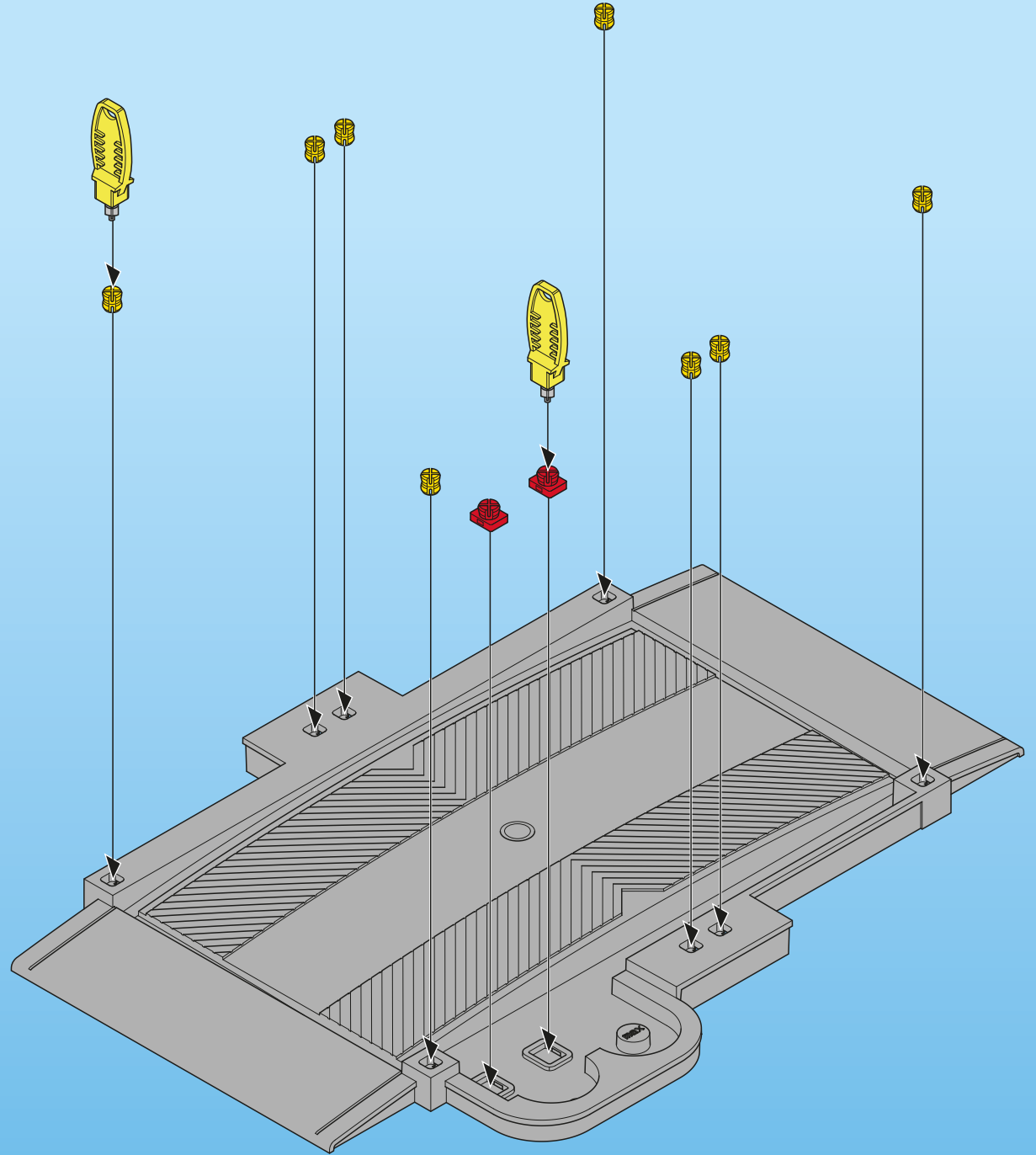
"Ne concerne que les USA"

Wichtige Unterlagen, bitte sorgfältig aufbewahren!
Important: Please keep these instructions for future reference!
Documents importants, à conserver soigneusement!
Belangrijke documenten, bewaar deze zorgvuldig!

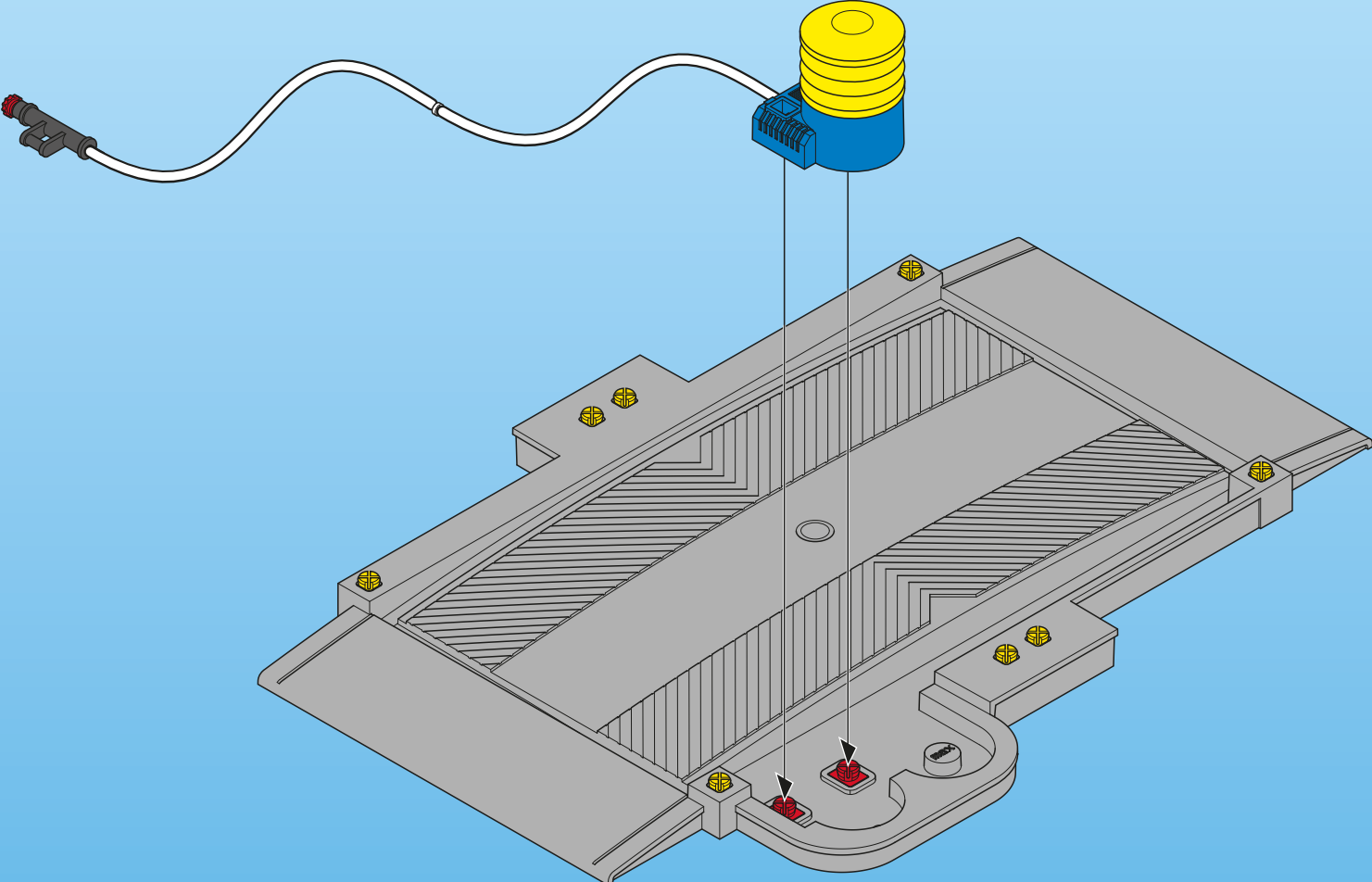
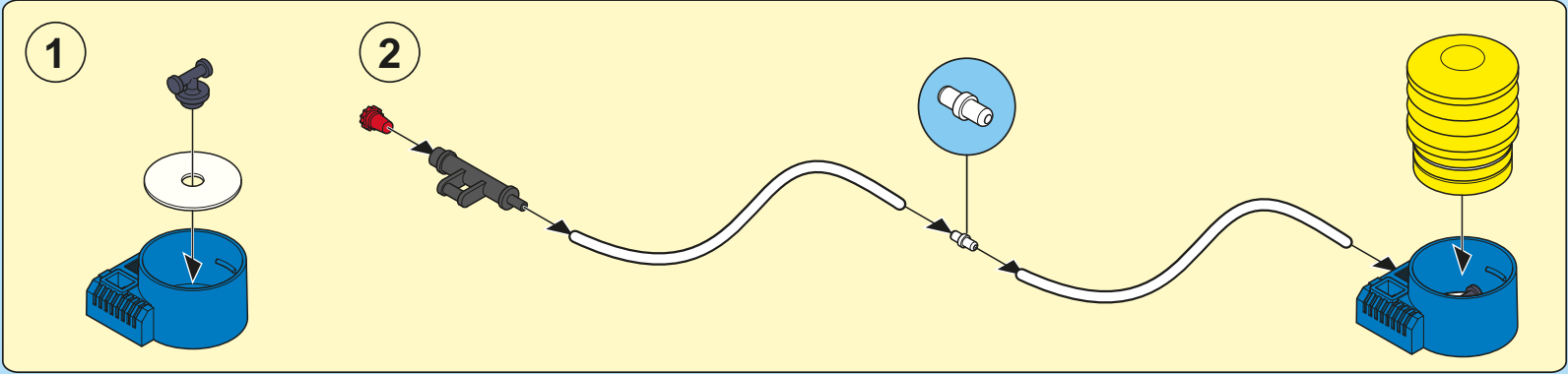


- DE AT CH LU BE** Nicht geeignet für Fahrzeuge mit Elektronik, eindringendes Wasser kann zu Funktionsstörungen führen.
- US GB CA MT IE** Not suitable for electronic vehicles, penetrating water can cause malfunctions.
- FR CA BE LU CH** Ne convient pas pour les véhicules électroniques. L'eau pénétrante peut provoquer des perturbations de fonctionnement.
- ES MX** No apto para vehículos con componentes electrónicos. La penetración de agua puede provocar fallos de funcionamiento.
- NL BE** Niet geschikt voor voertuigen met elektronica, binnendringend water kan tot storingen leiden.
- IT CH** Non adatto per veicoli elettronici, l'infiltrazione d'acqua potrebbe causare il malfunzionamento dell'apparecchio.
- PT** Não é adequado para veículos com electrónica, água que entra pode levar a falhas de funcionamento.
- DK** Ikke egnet til køretøjer med elektronik; vand der trænger ind kan føre til funktionsfejl.
- NO** Ikke egnet for kjøretøy med elektroteknikk, vann som trenger inn kan føre til funksjonsfeil.
- SE FI** Icke avsedd för fordon med elektronik, inträngande vatten kan medföra funktionsstörningar.
- FI** Ei sovellu elektroniikalla varustetuille ajoneuvoille, sisään pääsevä vesi voi aiheuttaa toimintahäiriötä.
- HU** Nem alkalmas elektronikával ellátott járművekhez, a bejutó víz, működési zavarokat okozhat.
- CZ** Nevhodné pro vozidla s elektronikou, voda, která vnikne dovnitř, může vést k poruchám funkce.
- EE** Ei sobi kasutamiseks elektroonikat sisaldavates sõidukites, sissetungiv vesi võib põhjustada talitlusrikket.
- LV** Nav piemērots transportlīdzekļiem ar elektroniku, jo iekļūstošs ūdens var izraisīt to darbības traucējumus.
- LT** Nepritaikyta automobiliams su elektronika, prasiskverbiantis vanduo gali sukelti gedimus.
- SI** Ni primerno za vozila z elektroniko, voda, ki steče v vozilo, lahko povzroči okvare.
- SK** Nevhodné pre vozidlá s elektronikou, vnikajúca voda môže viesť k funkčným poruchám.
- PL** Nie nadaje się do pojazdów z częściami elektronicznymi, kontakt z wodą może spowodować zakłócenie ich funkcjonowania.
- TR CY** Elektronik aksamlı olan araçlar için uygun değildir, içeri su girmesi fonksiyon arızalarına neden olabilir.
- GR CY** Δεν πρέπει να χρησιμοποιείται σε οχήματα που περιέχουν ηλεκτρονικά μέρη, γιατί το νερό μπορεί να προκαλέσει βλάβες.
- RO** Nu este potrivit pentru vehicule cu electronica, infiltrarea apei poate duce la funcționarea defectuoasă.
- BG** Не е подходящ за автомобили с електроника, проникването на вода може да доведе до неизправност.
- HR** Nije prikladno za vozila s elektronikom, prodora vode može dovesti do kvara.
- RU** Не подходит для автомобилей с электроникой, попадание воды может привести к сбоям в работе.
- CN** 不適用於裝有電子設備的車輛，滲水會導致故障。

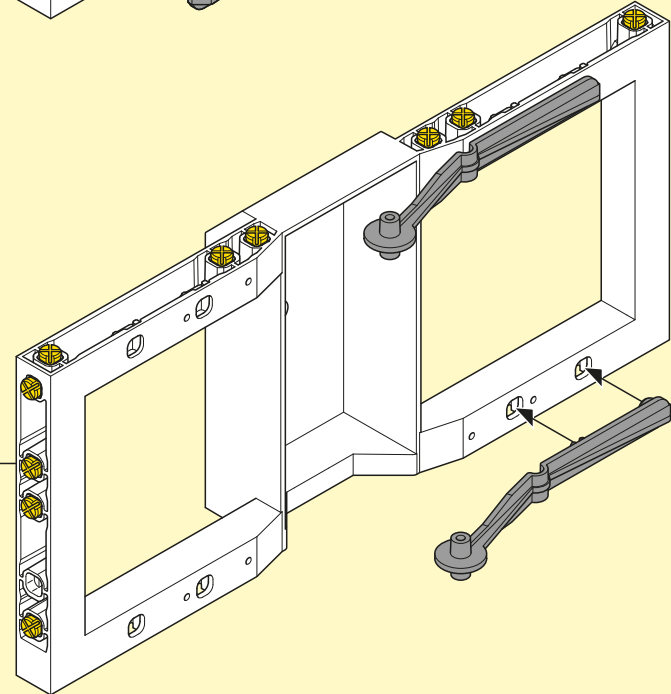
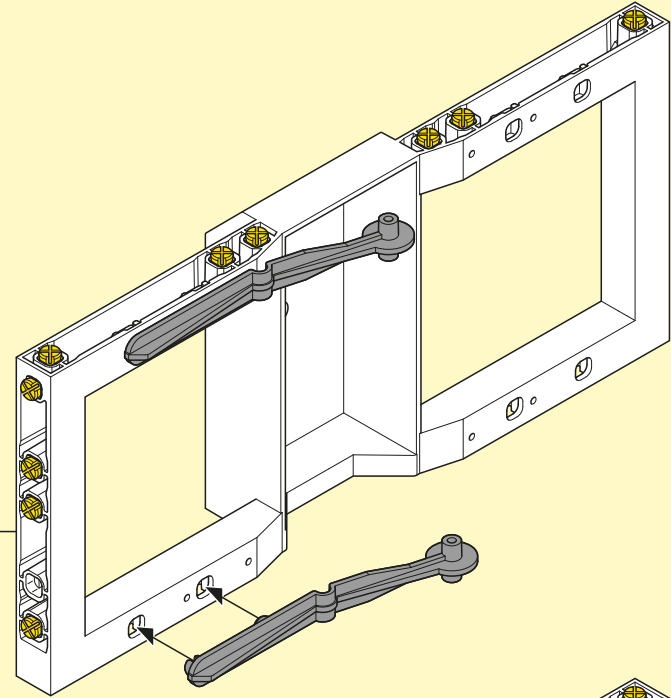
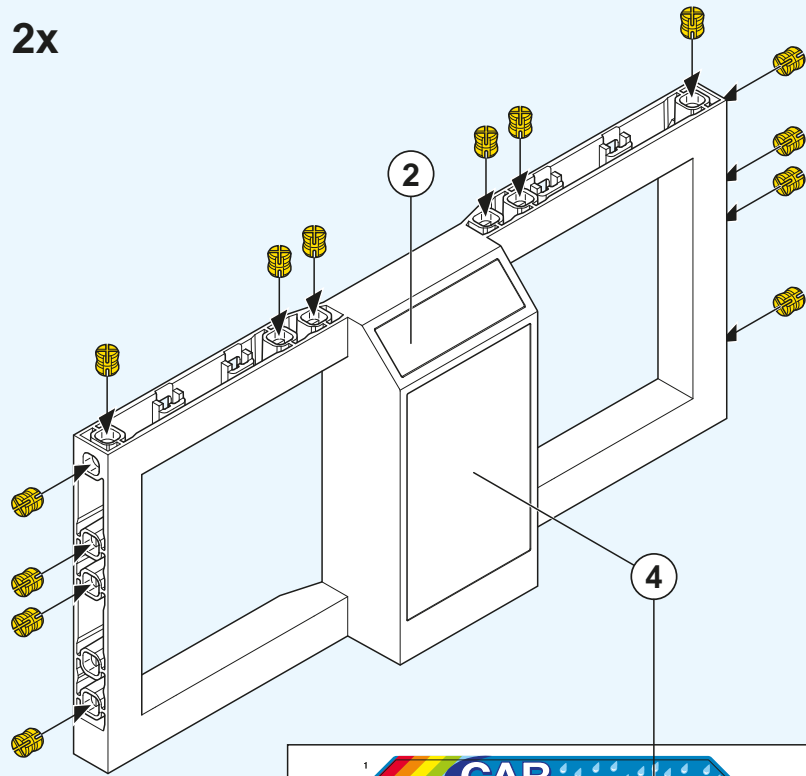
1



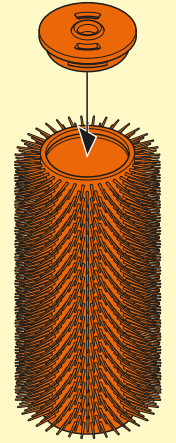
2



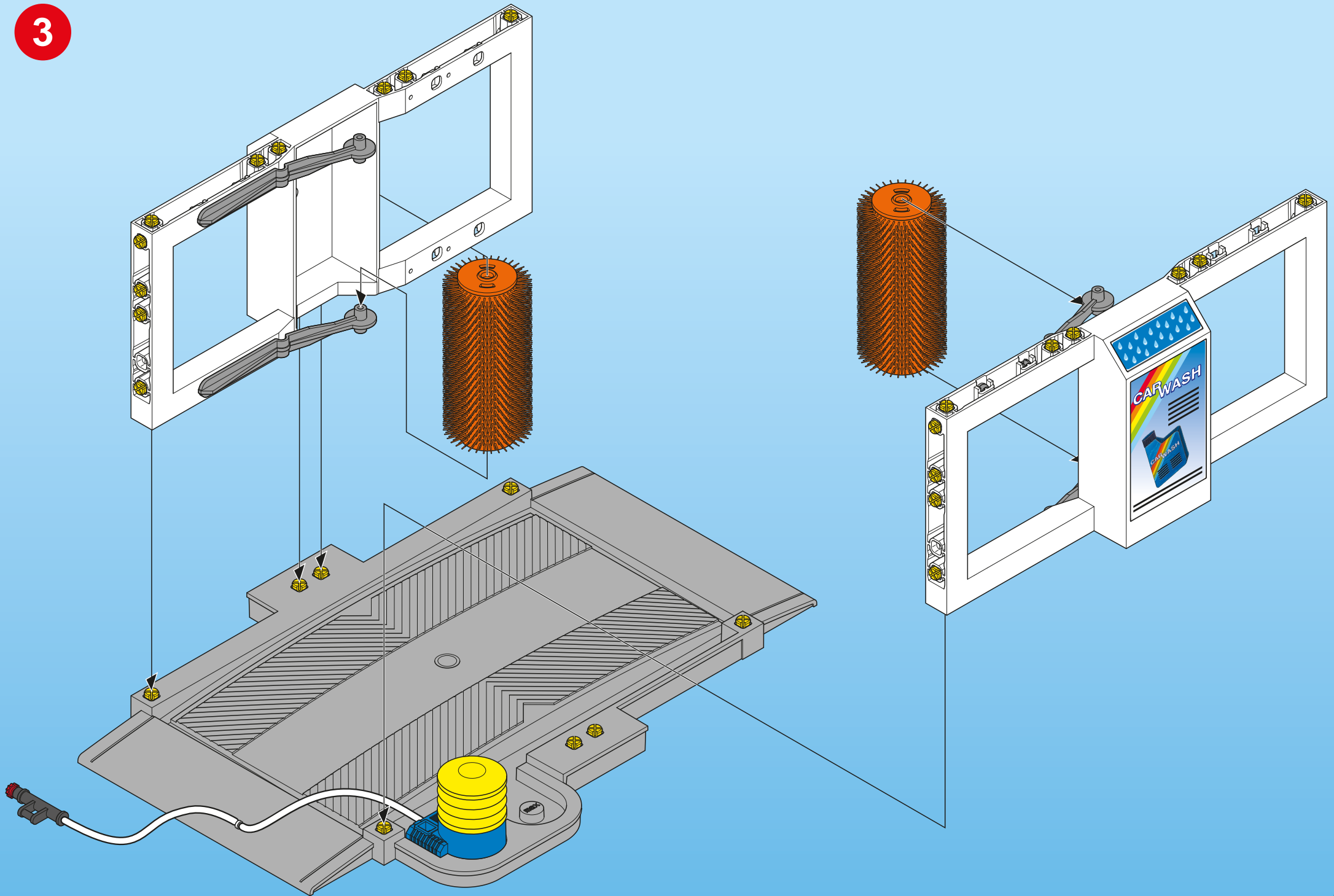
2x

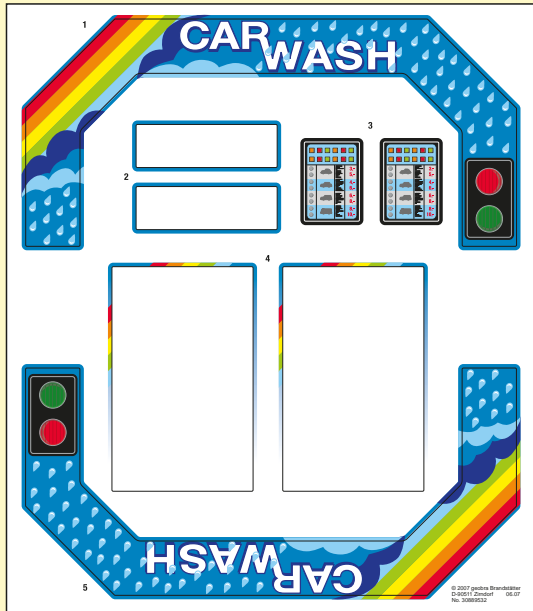


2x

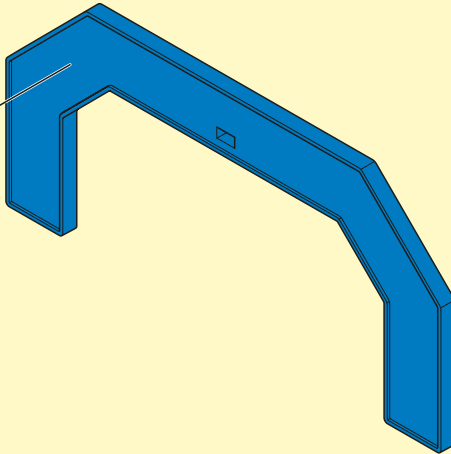


3

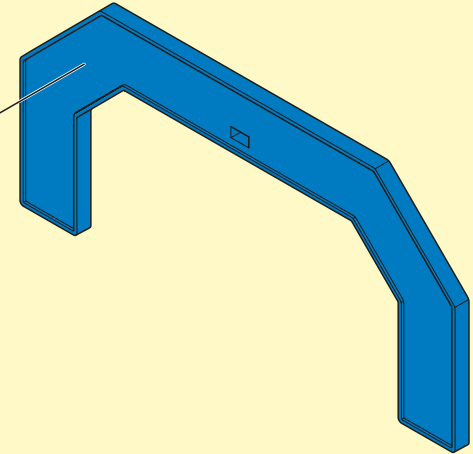




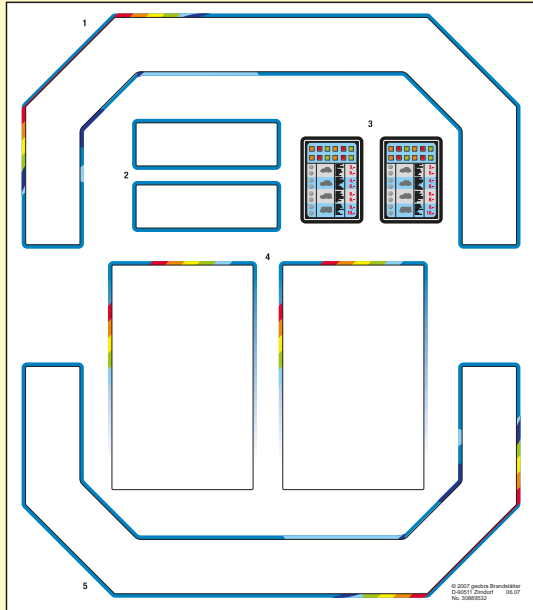
1



5



2x

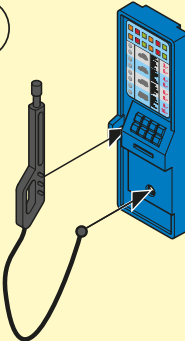


1

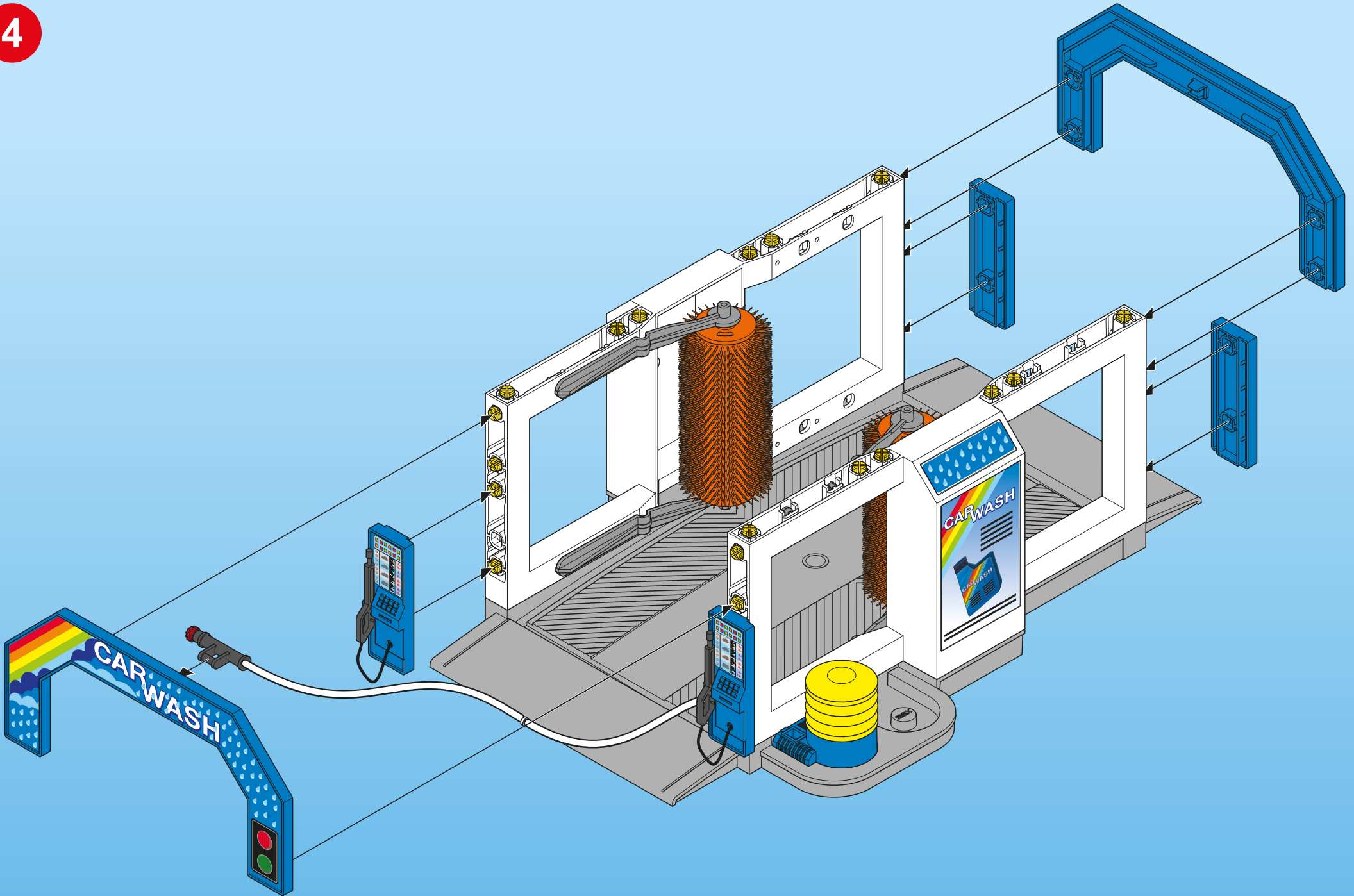
3



2

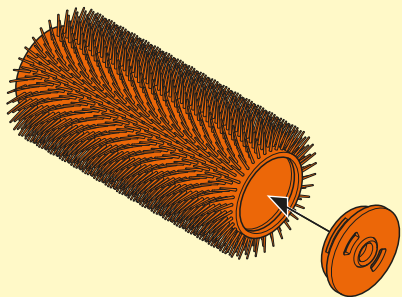


4

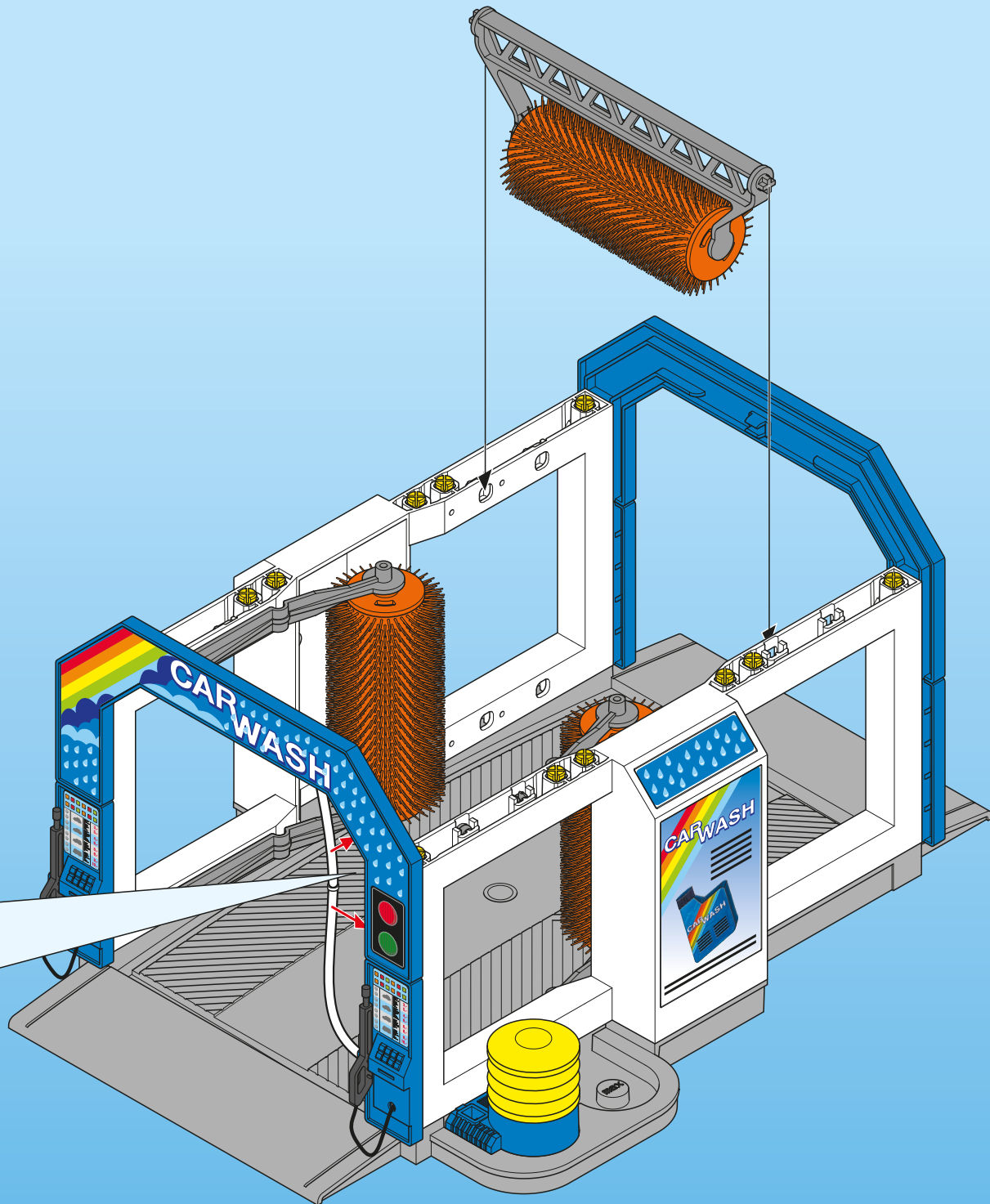
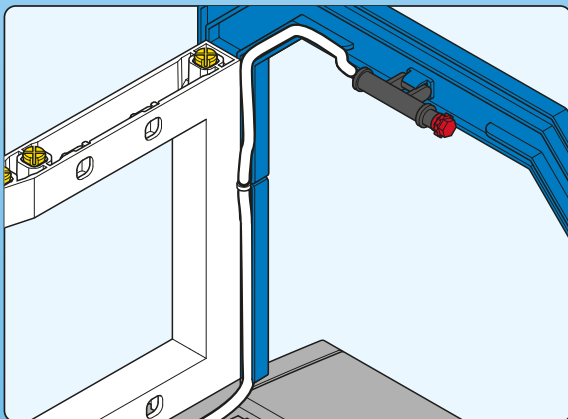
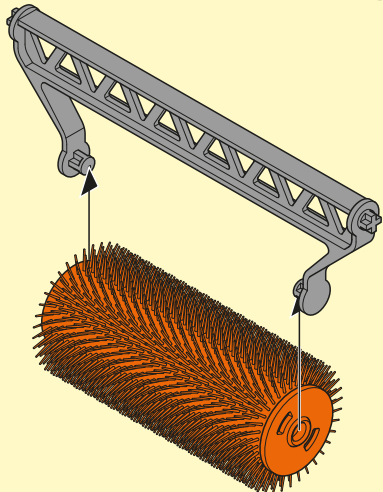


5

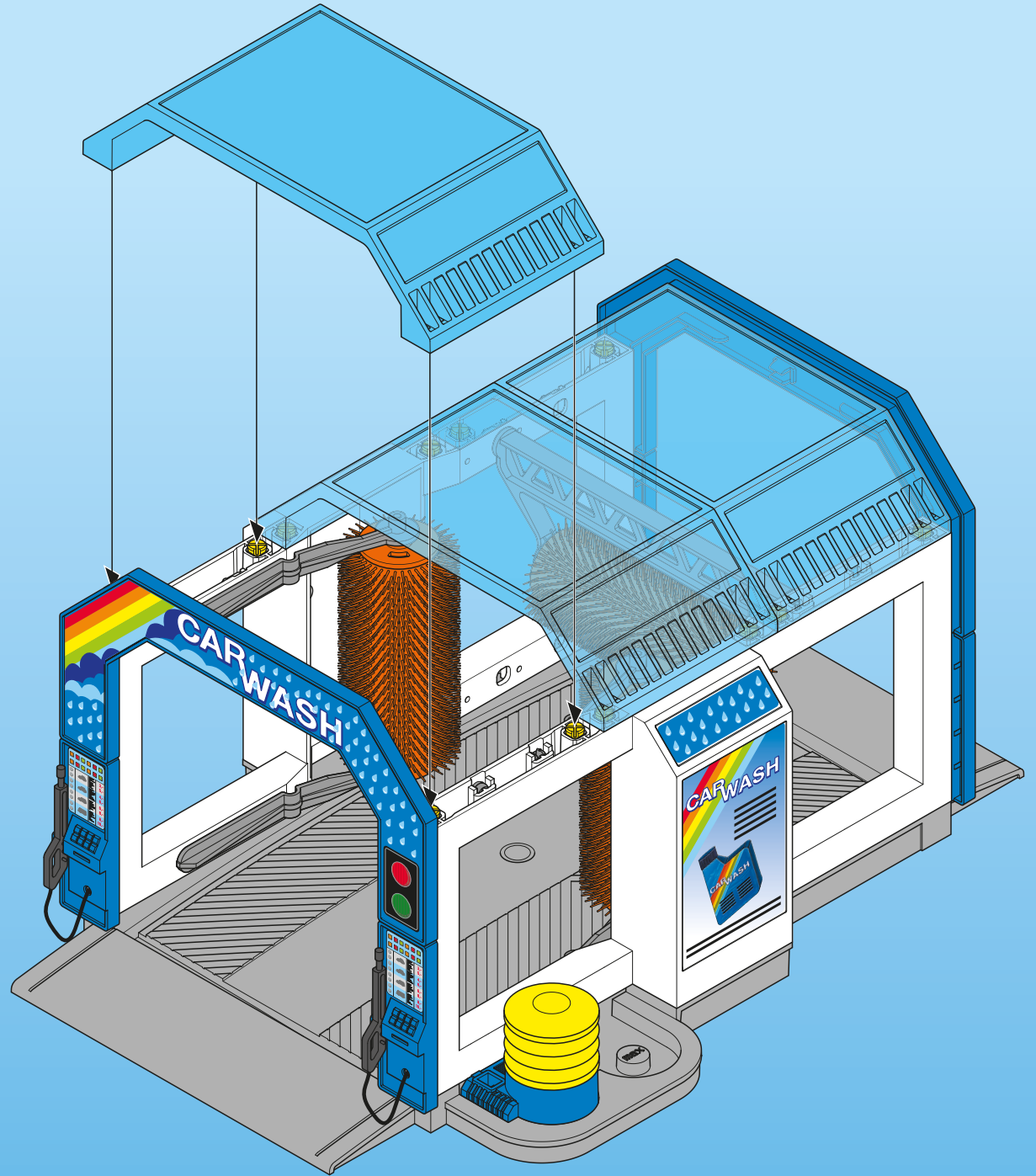
1



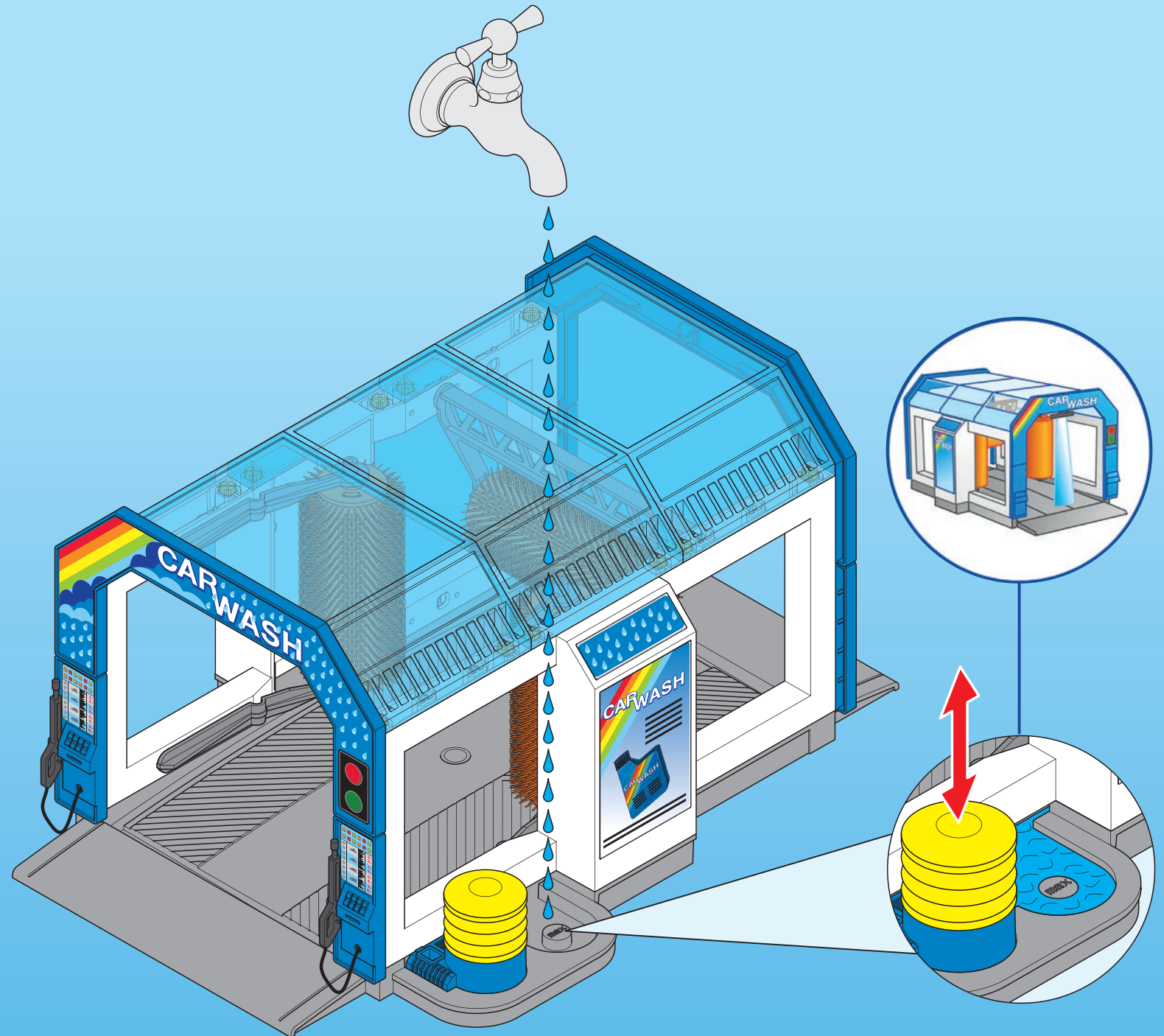
2

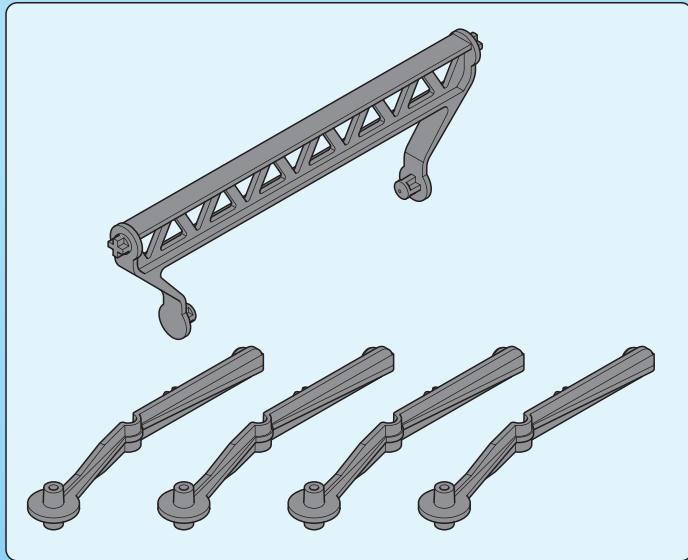


6



- (DE) (AT) (CH) (LU) (BE) Nur Trinkwasser verwenden. Nach dem Spielen austrocknen lassen.
- (US) (GB) (CA) (MT) (IE) Use only tap water. Dry thoroughly after play.
- (FR) (CA) (BE) (LU) (CH) N'utiliser que de l'eau potable. Faire sécher après chaque utilisation.
- (ES) (MX) Utilizar solamente agua potable. Dejar secar antes de guardar.
- (NL) (BE) Enkel drinkbaar water gebruiken. Na het spelen laten drogen.
- (IT) (CH) Usare solo acqua potabile. Asciugare bene dopo ogni uso.
- (PT) Utilizar somente água potável. Deixar secar antes de guardar.
- (DK) Anvend kun drikkevand. Lad det tørre ud når du er færdig med at lege.
- (NO) Kun drikkevann skal benyttes. Tørk opp etter at leken er ferdig.
- (SE) (FI) Använd endast dricksvatten. Låt torka efter användandet.
- (FI) Käytä ainoastaan juomavettä. Anna kuivua leikin jälkeen.
- (HU) Kérjük kizárólag ivóvizet használni! Játék után ajánlott a termék kiszáritása!
- (CZ) Používat jen pitnou vodu. Po hraní nechat vyschnout.
- (EE) Kasutada üksnes joogivett! Mängimise järel kuivatada!
- (LV) Izmantot tikai dzeramo ūdeni. Pēc spēlēšanās ļaut nožūt.
- (LT) Naudokite tik geriamąjį vandenį. Pažaidus, išdžiovinkite.
- (SI) V igračo vliivate le pitno vodo. Po igri naj se igrača posuši.
- (SK) Používať iba pitnú vodu. Po hre nechať vyschnúť.
- (PL) Używać tylko wody pitnej. Po zabawie pozostaw do wyschnięcia.
- (TR) (CY) Sadece içme suyu kullanınız. Oyundan sonra kurumaya bırakın.
- (GR) (CY) Χρησιμοποιείτε μόνο νερό βρύσης. Μόλις τελειώσετε, αφήστε το παιχνίδι να στεγνώσει εντελώς.
- (RO) Se folosește doar apă potabilă. După joacă se lasă să se usuce.
- (BG) Използвайте само питейна вода. След игра оставете да изсъхне.
- (HR) Koristiti samo pitku vodu. Poslije igranja pustiti da se osuši.
- (RU) Используйте только питьевую воду. Дайте высохнуть после игры.
- (CN) 仅使用饮用水。玩耍后要干燥。

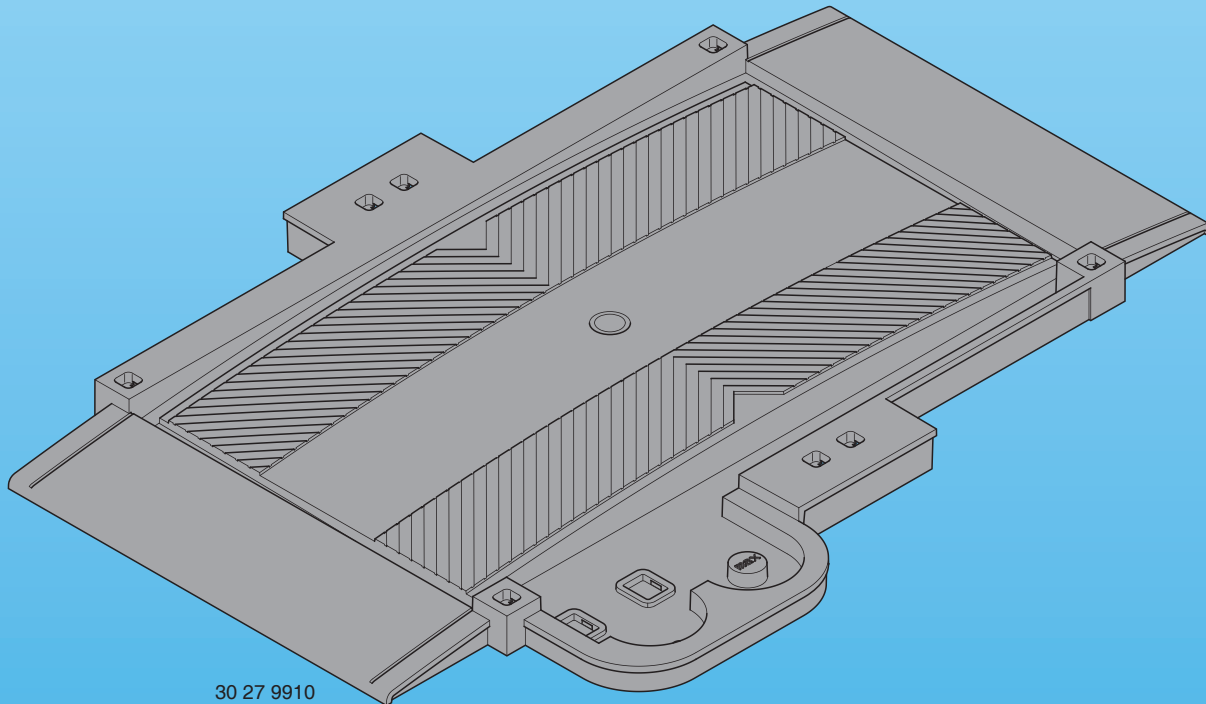




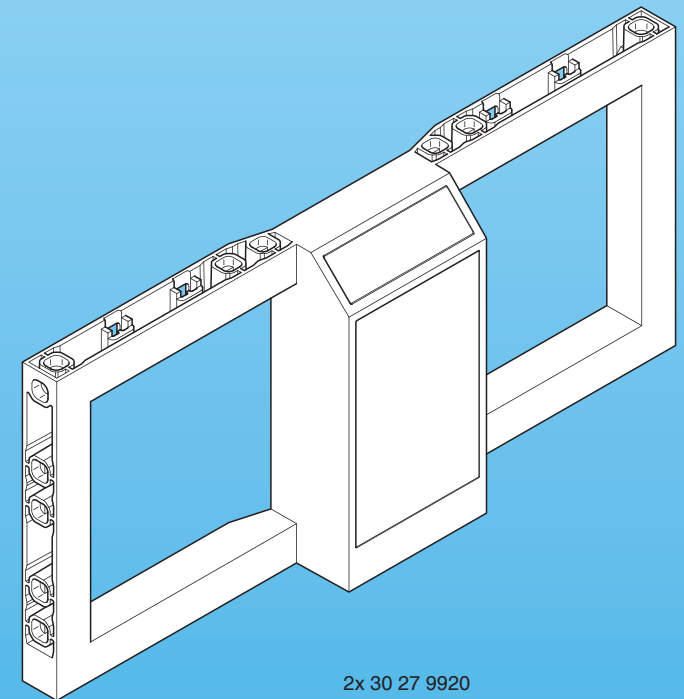
30 51 4880



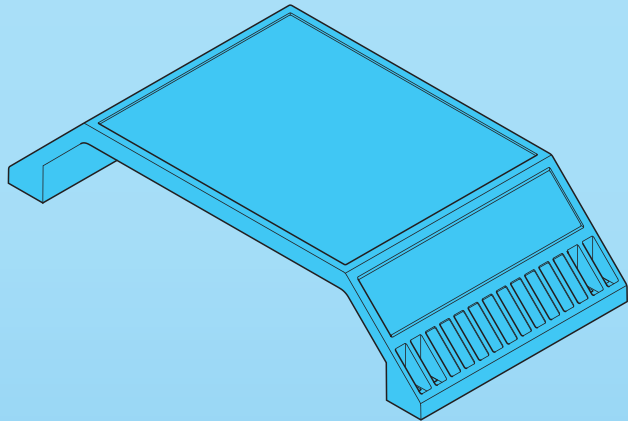
30 88 9532



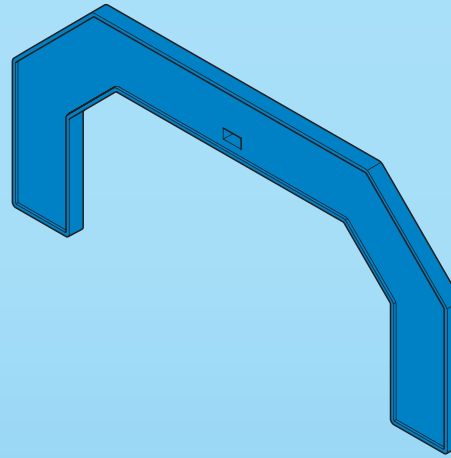
30 27 9910



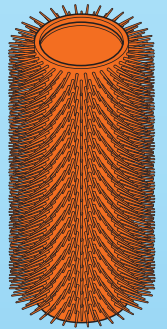
2x 30 27 9920



3x 30 27 9930



2x 30 45 5530



3x 30 27 9960



2x 30 45 5540



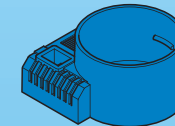
2x 30 45 5550



2x 30 20 3480



30 89 0962



30 27 9940



3x 30 27 9970



30 65 8822



30 27 9950



30 80 6823



2x 30 89 0972



30 22 2740



2x 30 09 6900



40x 30 03 6600



30 09 9130



30 21 4793

UK-Importer:
Playmobil UK Ltd.
Regency House
1 Miles Gray Road
Basildon
Essex
SS14 3RW
UK



Serviceadressen finden Sie in allen PLAYMOBIL-Prospekten
 Addresses of Customer Service Departments are shown in all PLAYMOBIL catalogues
 L'adresse du service consommateurs est indiquée dans tous les catalogues PLAYMOBIL
 Troverete gli indirizzi dei centri di assistenza in tutti i cataloghi PLAYMOBIL

In alle PLAYMOBIL catalogi vindt u het adres van onze klantendienst.
 Las Direcciones de los Departamentos de Servicio al Consumidor se encuentran en todos los catálogos PLAYMOBIL
 Η διεύθυνση του Γραφείου Εξυπηρέτησης Καταναλωτών PLAYMOBIL βρίσκεται σε όλους τους καταλόγους PLAYMOBIL.
 pronounced: plāy-mō-bæel

