

# playmobil®

## 5436



### WARNING: CHOKING HAZARD

Small parts. Not for children under 3 years.

"Ne concerne que les USA"

Wichtige Unterlagen, bitte sorgfältig aufbewahren!  
Important: Please keep these instructions for future reference!  
Documents importants, à conserver soigneusement!  
Belangrijke documenten, bewaar deze zorgvuldig!



© 2013 geobra Brandstätter Stiftung & Co. KG  
Brandstätterstr. 2-10  
90513 Zimndorf, Germany.  
No. 30 80 5436 03.20

Serviceadressen finden Sie in allen PLAYMOBIL-Prospekten

Addresses of Customer Service Departments are shown in all PLAYMOBIL catalogues

L'adresse du service consommateurs est indiquée dans tous les catalogues PLAYMOBIL

Troverete gli indirizzi dei centri di assistenza in tutti i cataloghi PLAYMOBIL

In alle PLAYMOBIL catalogi vindt u het adres van onze klantendienst.

Las Direcciones de los Departamentos de Servicio al Consumidor se encuentran en todos los catálogos PLAYMOBIL


Η διεύθυνση του Γραφείου Εξυπηρέτησης Καταναλωτών PLAYMOBIL βρίσκεται σε όλους τους καταλόγους PLAYMOBIL.

pronounced: plāy-mō-bēēl

1

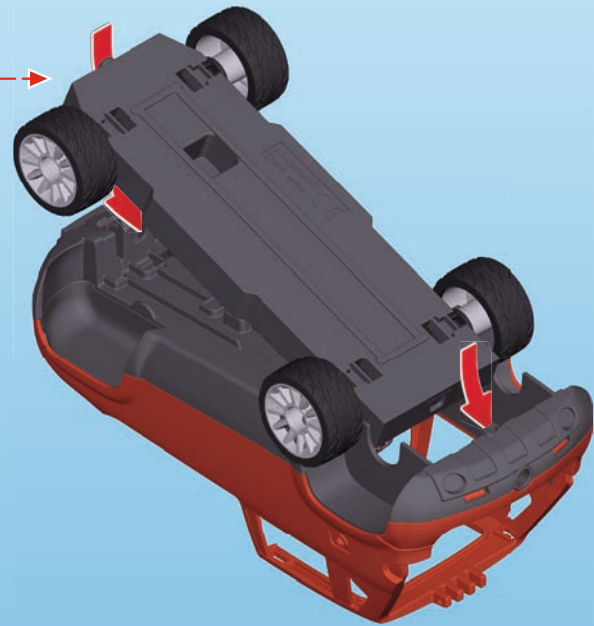
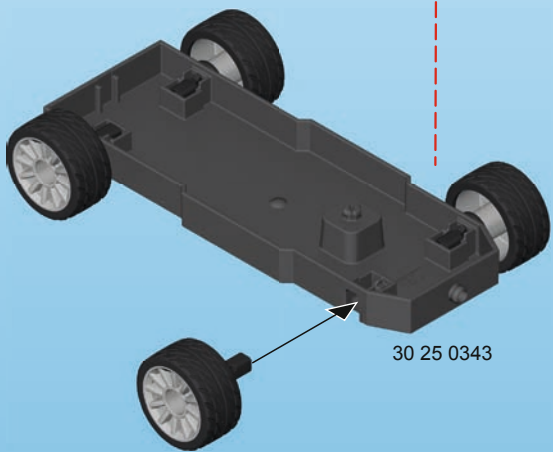
4x

30 25 0353

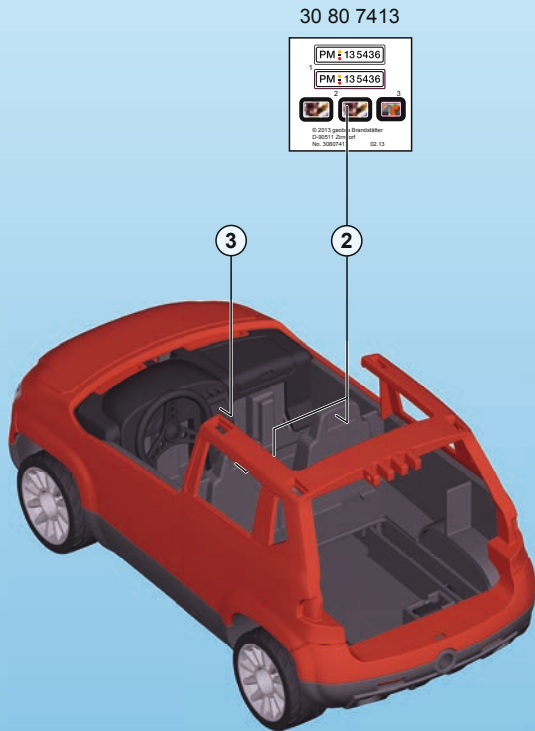


30 20 6502

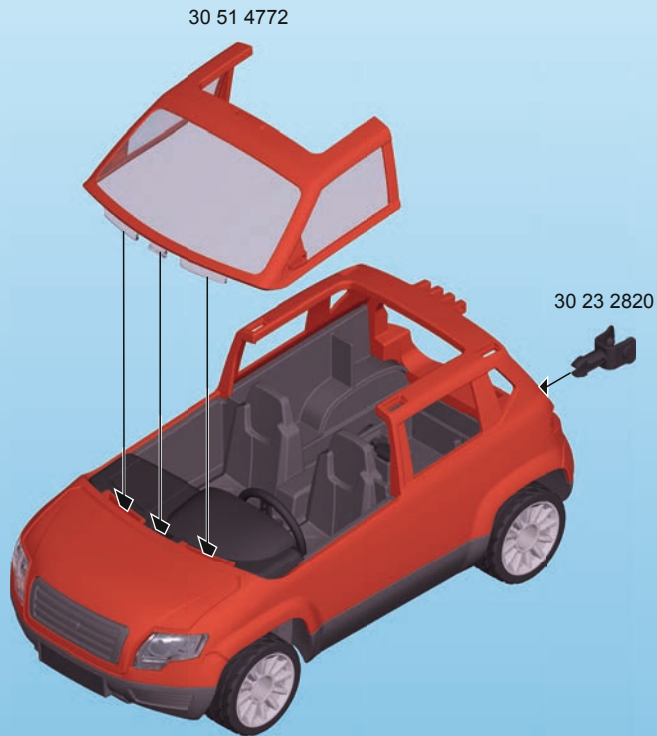
2



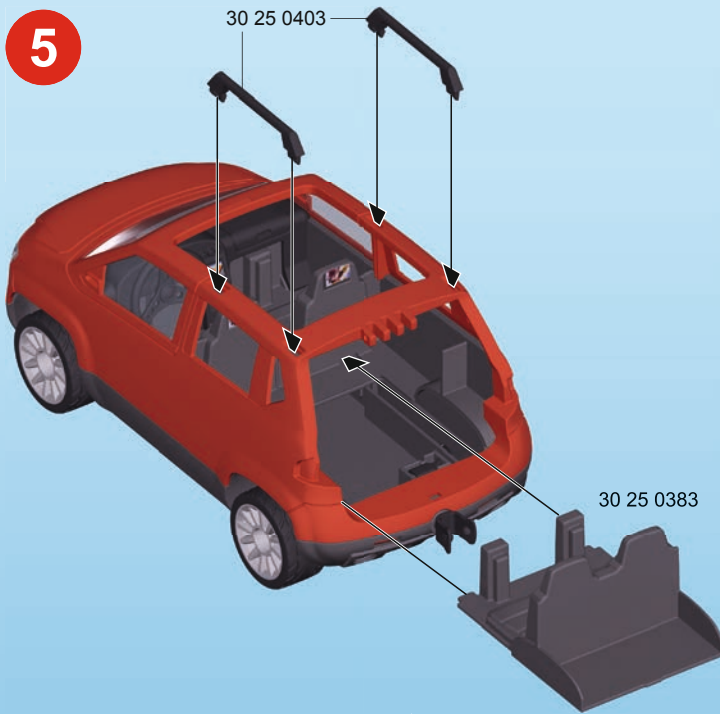
3



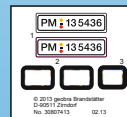
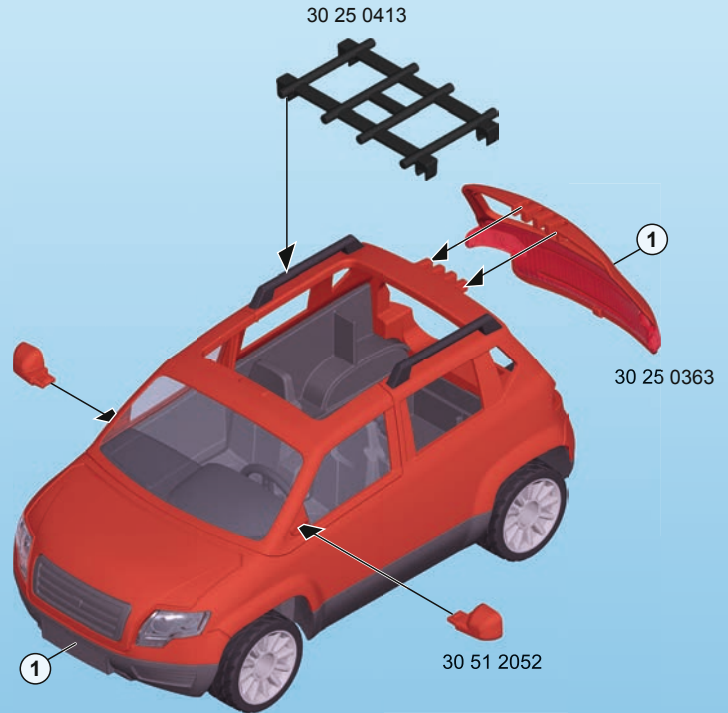
4

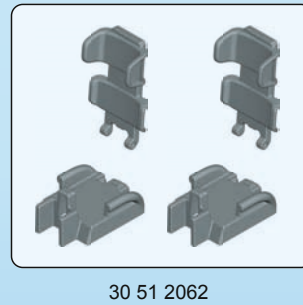
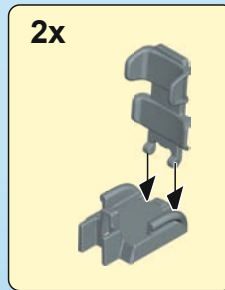
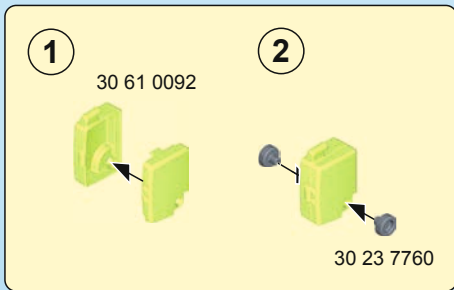


5

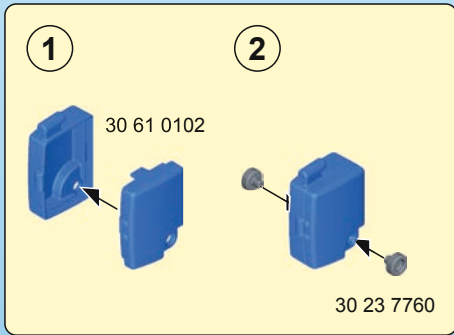


6

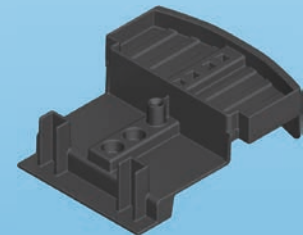
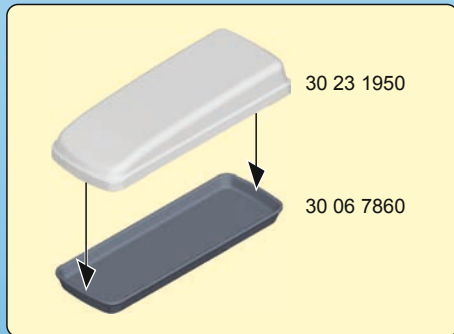


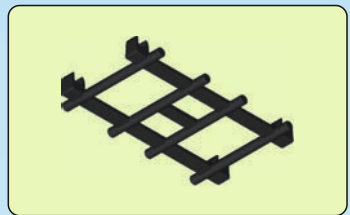
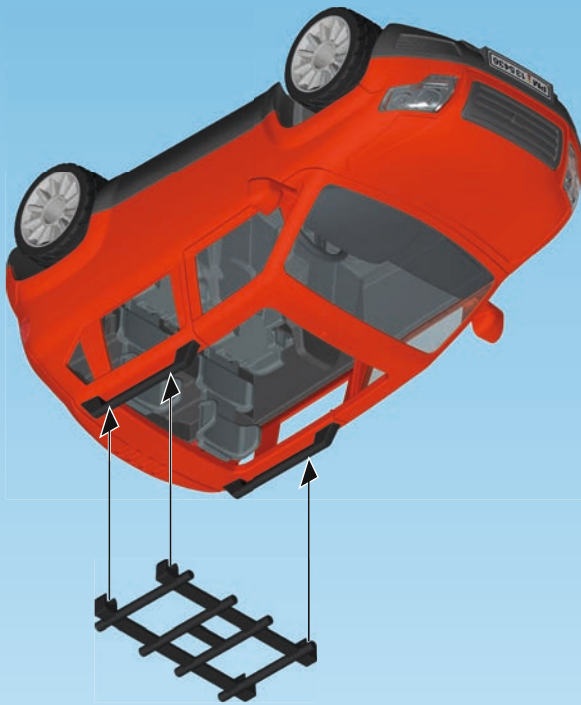


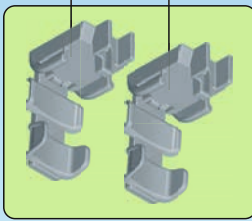
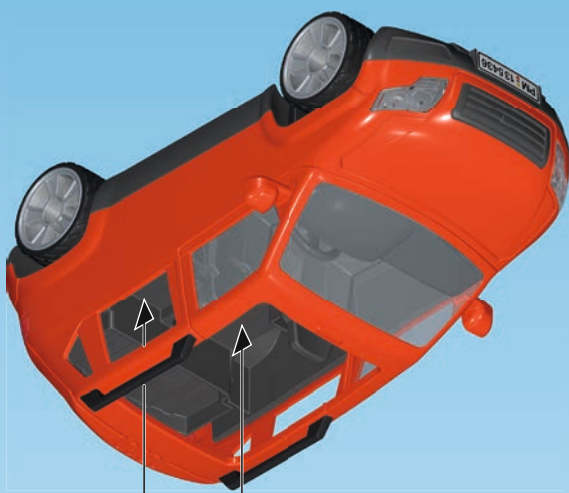
30 00 2653



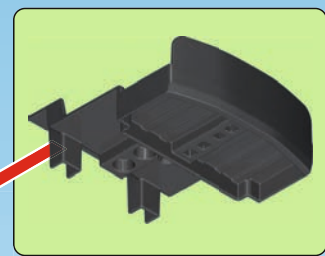
30 11 1970



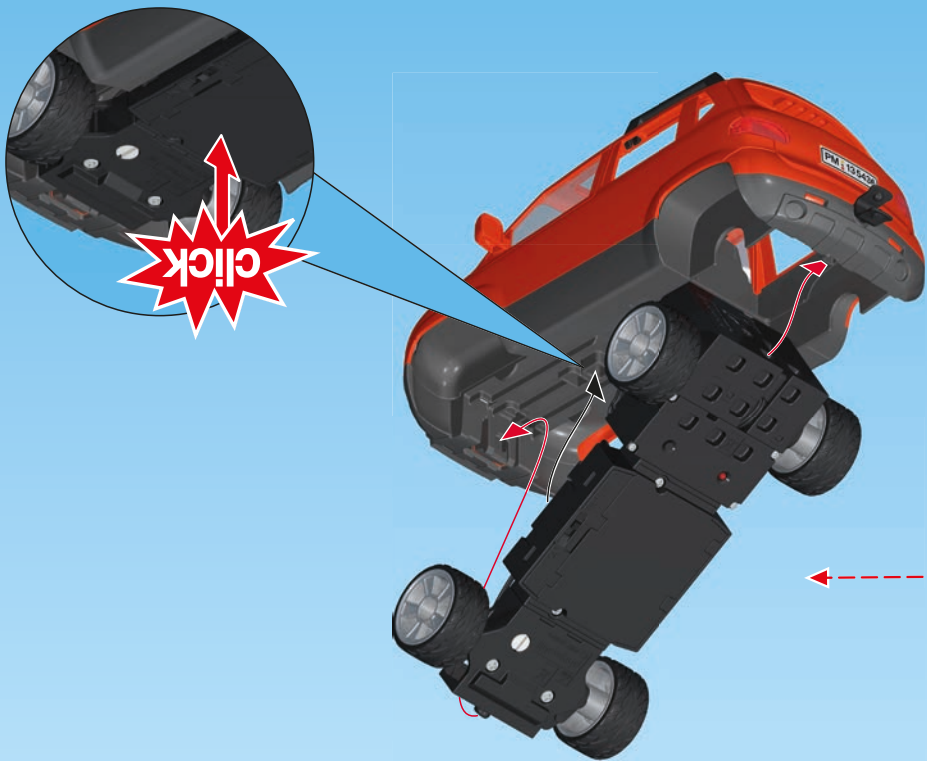




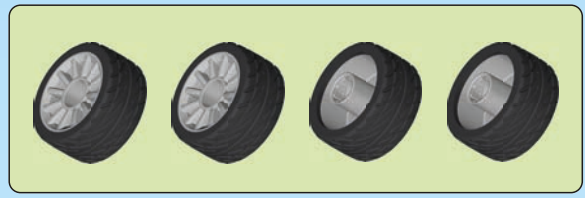
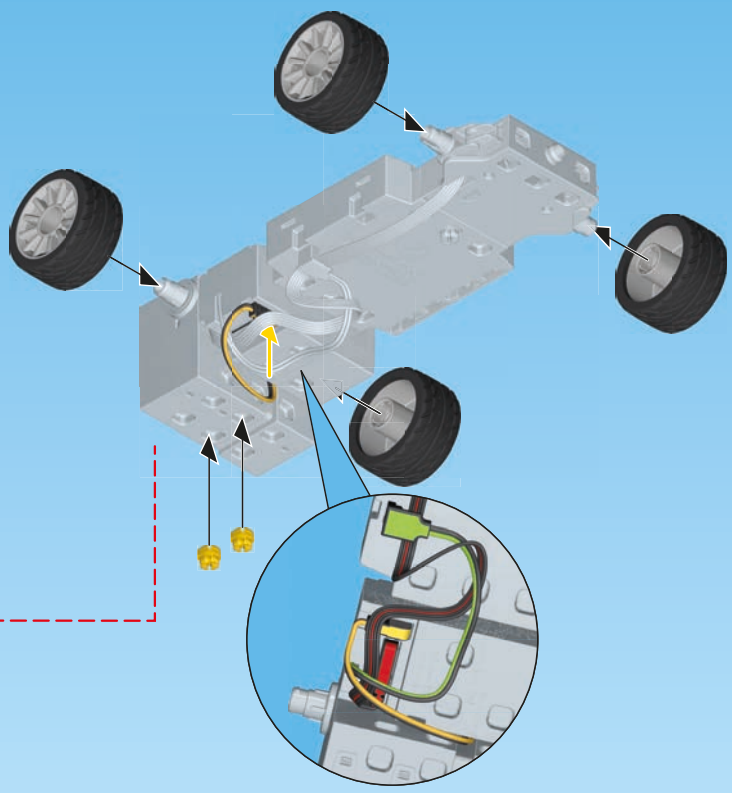
10



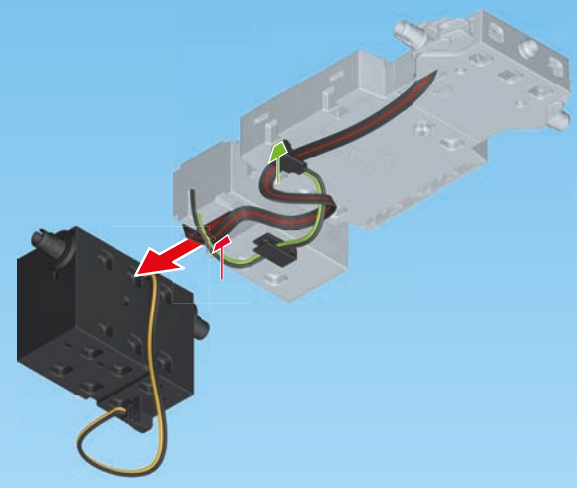
6



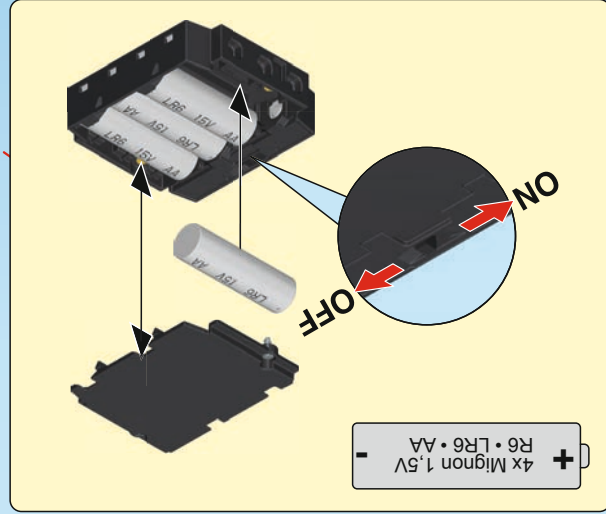
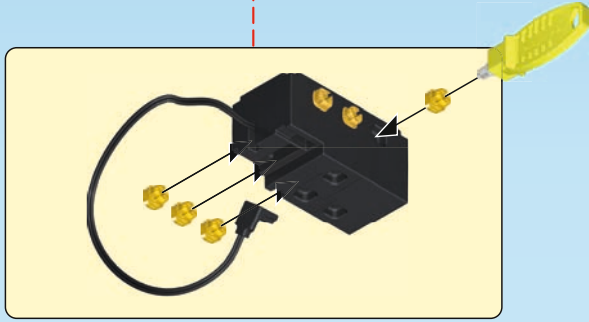
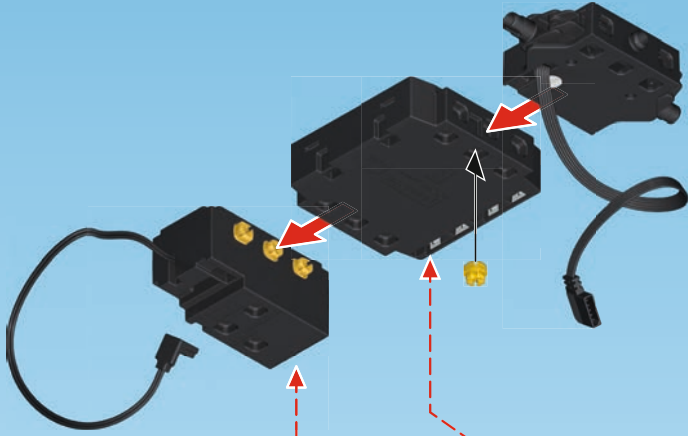




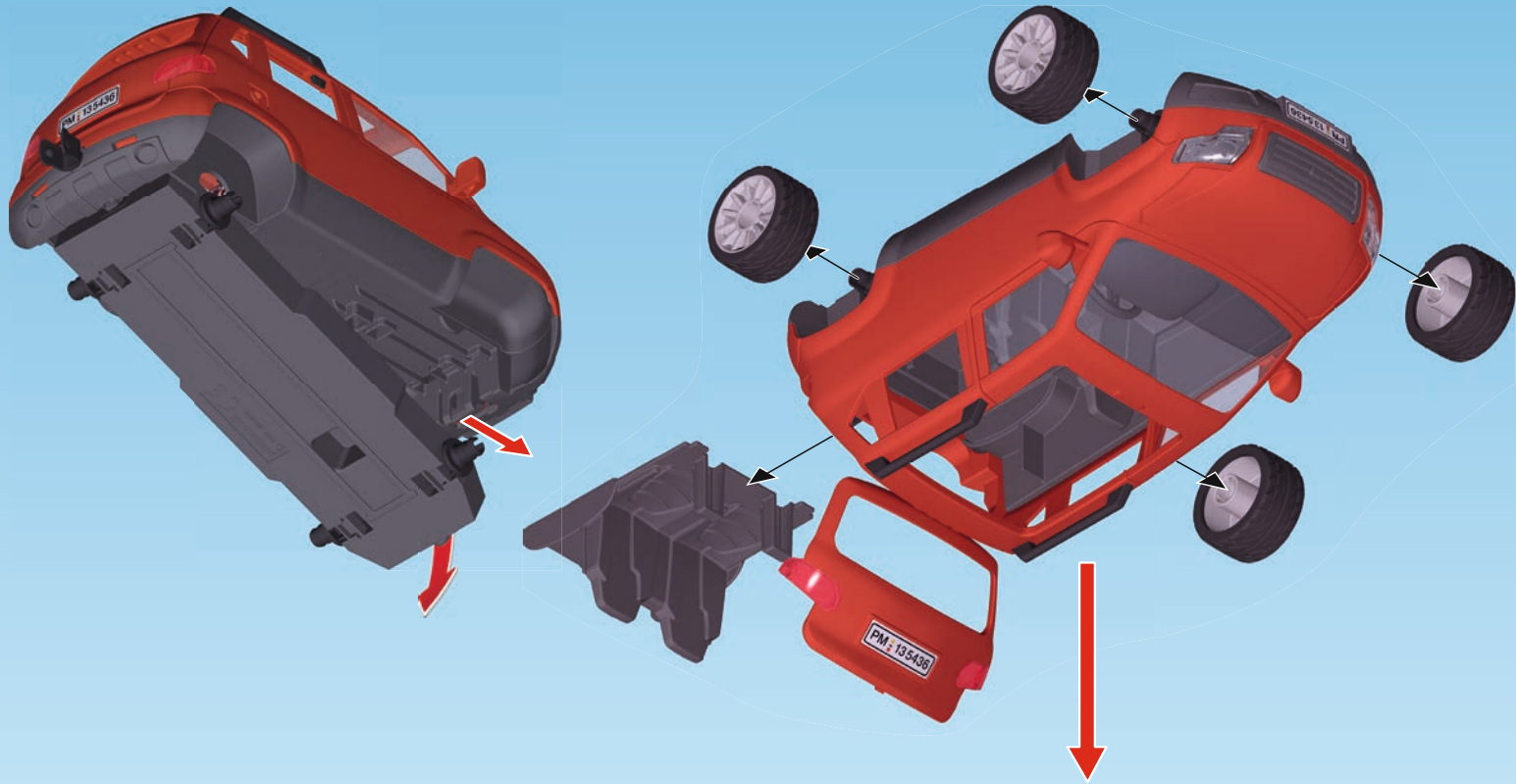
5



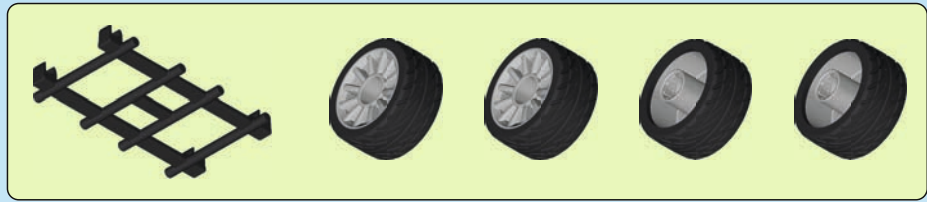
4



+ 4x Mignon 1,5V  
- R6 • LR6 • AA



2



1

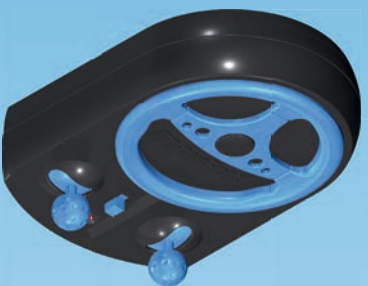
© 2013 geobra Brandstätter Stiftung & Co. KG  
Brandstätterstr. 2-10  
90513 Zimndorf, Germany,  
No. 30 80 5436 03.20



[www.playmobil.com](http://www.playmobil.com)

5436 + 6914

**playmobil®**



[www.rc-modul.playmobil.com](http://www.rc-modul.playmobil.com)