

playmobil®

5263

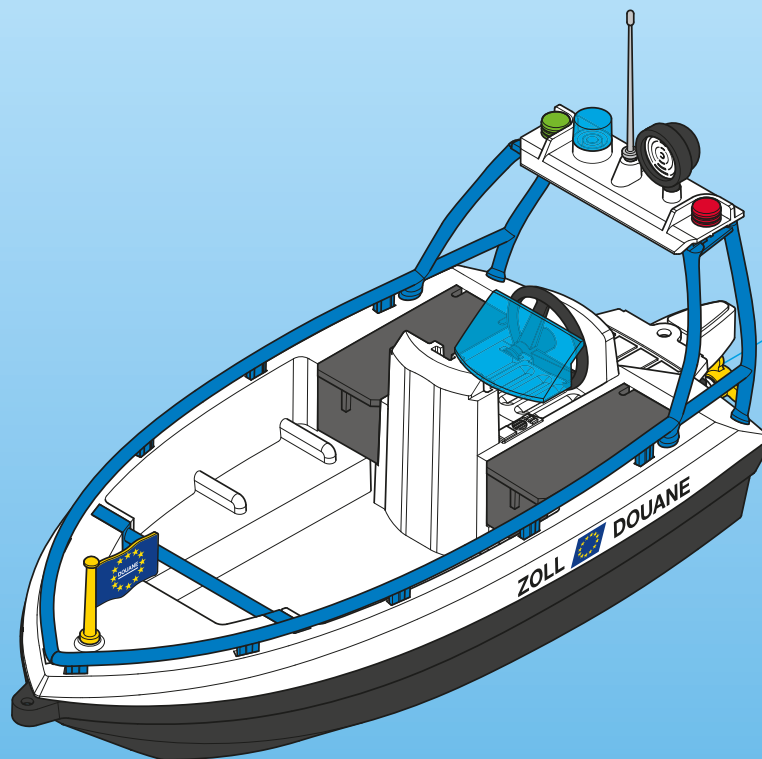


WARNING:
CHOKING HAZARD

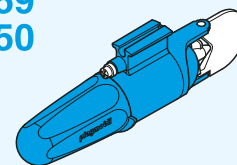
Small parts. Not for children under 3 years.

"Ne concerne que les USA"

Wichtige Unterlagen, bitte sorgfältig aufbewahren!
Important: Please keep these instructions for future reference!
Documents importants, à conserver soigneusement!
Belangrijke documenten, bewaar deze zorgvuldig!



5159
7350



- Nachrüstbar mit Unterwassermotor
- Compatible with the underwater motor (sold separately)
- Monteur submersible, vendu séparément, s'adapte sur ce bateau

Serviceadressen finden Sie in allen Playmobil-Prospekten

Addresses of Customer Service Departments are shown in all Playmobil catalogues

L'adresse du service consommateurs est indiquée dans tous les catalogues Playmobil

Troverete gli indirizzi dei centri di assistenza in tutti i cataloghi Playmobil

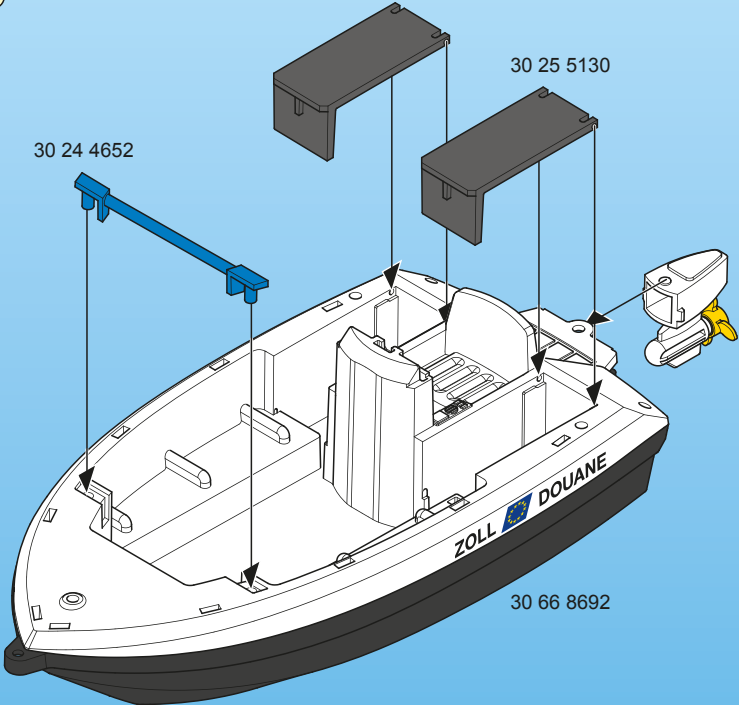
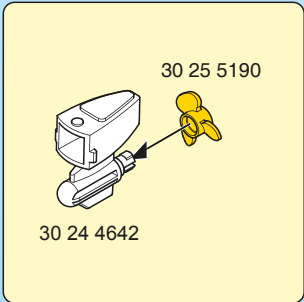
In alle PLAYMOBIL catalogi vindt u het adres van onze klantendienst.

Las Direcciones de los Departamentos de Servicio al Consumidor se encuentran en todos los catálogos Playmobil

Η διεύθυνση του Γραφείου Εξυπηρέτησης Καταναλωτών PLAYMOBIL βρίσκεται σε όλους τους καταλόγους PLAYMOBIL.

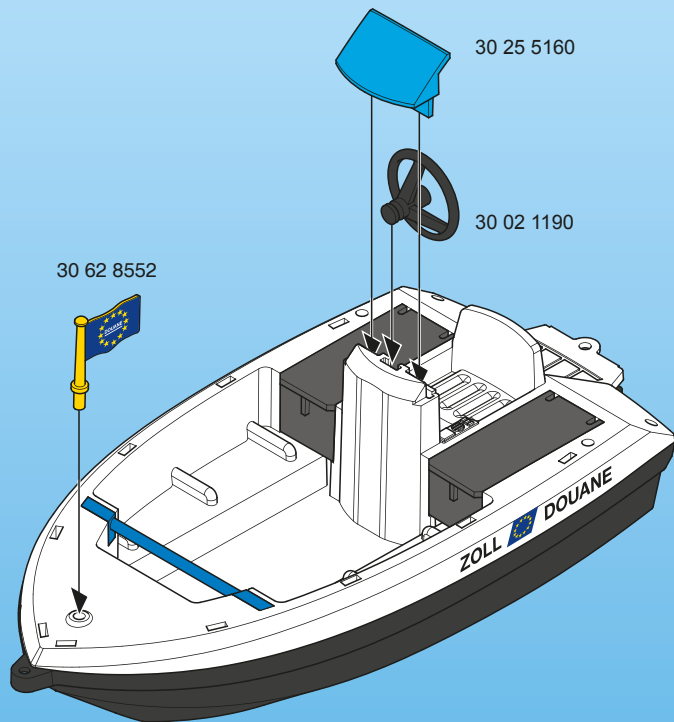
pronounce: plāy-mō-bēēl

1

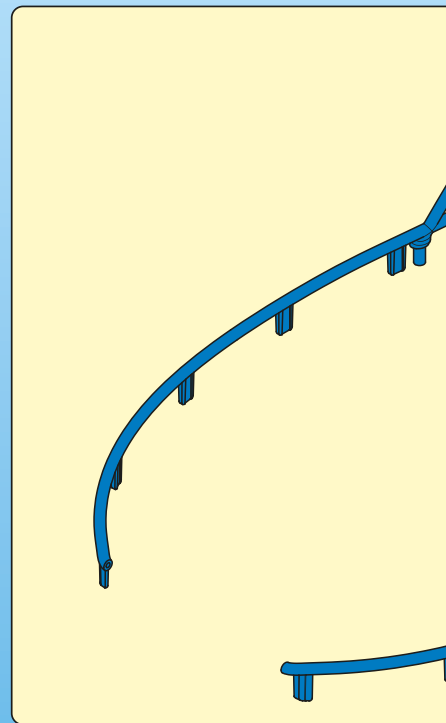


2

2



3



- D A CH L B** Anbaumöglichkeiten des RC-UW-Motors finden Sie unter: RC-Motor.playmobil.com
- USA GB CDN M IRL** For RC UW motor attachment possibilities, visit: RC-Motor.playmobil.com
- F CDN B L CH** Vous trouverez des informations complémentaires sur le site Internet: RC-Motor.playmobil.com
- E MEX** Las posibilidades de montaje del motor submarino RC se pueden consultar en: RC-Motor.playmobil.com
- NL B** Aanbouw mogelijkheden van de RC-Onderwatermotor vindt u op: RC-Motor.playmobil.com
- I CH** Le possibilità di montaggio del motore RC-UW sono descritte al sito: RC-Motor.playmobil.com
- P** As possibilidades de montagem do motor RC subaquático pode ser consultadas em: RC-Motor.playmobil.com
- DK** Montagemuligheder for RC-UW-motoren finder du på: RC-Motor.playmobil.com
- N** Monteringsmuligheter for RC-UW-motoren finner du under: RC-Motor.playmobil.com
- S FIN** RC-undervattensmotorers monteringsmöjligheter hittar du på: RC-Motor.playmobil.com
- FIN** Vedenalaisen RC-moottorin asennusmahdollisuuksia löytyy osoitteesta: RC-Motor.playmobil.com
- H** Az RC-UW- Motor hozzáépítési lehetőségeiről az RC-Motor.playmobil.com alatt talál anyagot.
- CZ** Možnosti instalace lodního motoru s dálkovým ovládním najdete na internetové adrese RC-Motor.playmobil.com
- EST** RC-UW-Motor'i paigaldusjuhised leiate aadressil: RC-Motor.playmobil.com
- LV** Informāciju par RC-UVV motora montāžas iespējām skati vietnē: RC-Motor.playmobil.com
- LT** RC UW variklio pritvirtinimo galimybės pateikiamos tokiame internetiniame puslapyje: RC-Motor.playmobil.com
- SLO** Možni načini namesitve daljinsko krmiljenega (RC) podvodnega (UW) motorja so na voljo na naslovu: RC-Motor.playmobil.com
- SK** Možnosti inštalácie lodného motora s diaľkovým ovládním nájdete na internetovej adrese RC-Motor.playmobil.com
- PL** Możliwość zastosowania podwodnego silnika RC znajdują się na stronie: RC-Motor.playmobil.com
- TR CY** Uzaktan kumandalı su altı motorunun montaj kılavuzu RC-Motor.playmobil.com sayfasında gösterilmektedir
- GR CY** Οδηγίες συναρμολόγησης του τηλεκατευθυνόμενου μοτέρ με υπέρυθρες ακτίνες θα βρείτε στην ηλεκτρονική διεύθυνση: RC-Motor.playmobil.com
- RO** Posibilități de montare a motorului submersibil cu telecomandă se găsesc pe site-ul: RC-Motor.playmobil.com
- BG** Възможности за допълнително оборудване на RC-електромотора за под вода могат да намерите на адрес: RC-Motor.playmobil.com
- HR** Mogućnosti dogradnje RC-UW-Motora ćete pronaći pod: RC-Motor.playmobil.com
- CN** 了解红外线水下电机的安装方法请访问以下网站: RC-Motor.playmobil.com

- D A CH L B ACHTUNG!** Nur im flachen Wasser unter Aufsicht von Erwachsenen verwenden.
- USA GB CDN M IRL WARNING!** Only to be used in water in which the child is within its depth and under adult supervision.
- F CDN B L CH ATTENTION!** À n'utiliser qu'en eau où l'enfant a pied et sous la surveillance d'un adulte.
- E MEX ¡ADVERTENCIA!** Utilizar sólo en agua donde el niño pueda permanecer de pie y bajo vigilancia de un adulto.
- NL B WAARSCHUWING!** Gebruiken in water waar kinderen kunnen staan en onder toezicht van volwassenen.
- I CH AVVERTENZA!** Da utilizzare unicamente in acqua dove il bambino tocca il fondo con i piedi e sotto la egianza di un adulto.
- P ATENÇÃO!** Só utilizar em água onde a criança tenha pé e sob vigilância de adultos.
- DK ADVARSEL!** Må kun anvendes under opsyn af en voksen og på vanddybder, hvor barnet kan bunde.
- N ADVARSEL!** Skal kun brukes i vann som ikke er for dypt for barnet, og der barnet er under tilsyn.
- S FIN VARNING!** Får endast användas i vatten där barnet bottnar och under tillsyn av en vuxen.
- FIN VAROITUS!** Lelua saa käyttää vain aikuisen valvonnassa vedessä, jossa lapsi ylettily pohjaan.
- H FIGYELMEZTÉTES!** Csak a gyermek magasságához képest biztonságos sekély vízben és felnőtt felügyelete mellett szabad használni!
- CZ UPOZORNĚNÍ!** Používat pouze ve vodě takové hloubky, kde dítě stáčí, a pouze pod dohledem dospělé osoby.
- EST HOIATUS!** Kasutada ainult täiskasvanu järelevalve all vees, kus laps ulatub jalgadega põhja.
- LV BRĪDINĀJUMS!** Lietot tikai seklā ūdenī un pieaugušo uzraudzībā.
- LT ĮSPĖJIMAS!** Naudoti tik vaikiui tinkamame gylyje ir prižiūrint suaugusiųsiesiems.
- SLO OPOZORILO!** Uporabljajte samo v vodi, primerno plitvi za otroka in pod nadzorom odrasle osebe.
- SK UPOZORNENIE!** Používať len vo vode, v ktorej dieťa dočiahne na dno, a pod dohľadom dospelých osôb.
- PL OSTRZEŻENIE!** Do używania jedynie w wodzie na głębokości, na której dziecko wyczuwa dno pod nogami oraz pod nadzorem osoby dorosłej.
- TR CY ΔΙΚΚΑΤ!** Sadece denetim altında ve sadece alçak sularda kullanın.
- GR CY Προειδοποίηση!** Να χρησιμοποιείται μόνο σε νερά όπου πατάει το παιδί και υπό την επίβλεψη ενηλίκου.
- RO AVERTISMENT!** A se utiliza numai acolo unde copilul poate sta în picioare în apă și este sub supraveghere.
- BG Внимание!** Да се използва само във вода, която е дълбока до нормалния ръст на детето, и под надзора на възрастен.
- HR UPOZORENJE!** Koristiti samo u plitkoj vodi pod nadzorom odraslih.
- CN 警告! 可供孩子在水中使用,但必须在有人监护的情况下。**



© 2012 geobra Brandstätter Stiftung & Co. KG

Brandstätterstr. 2-10

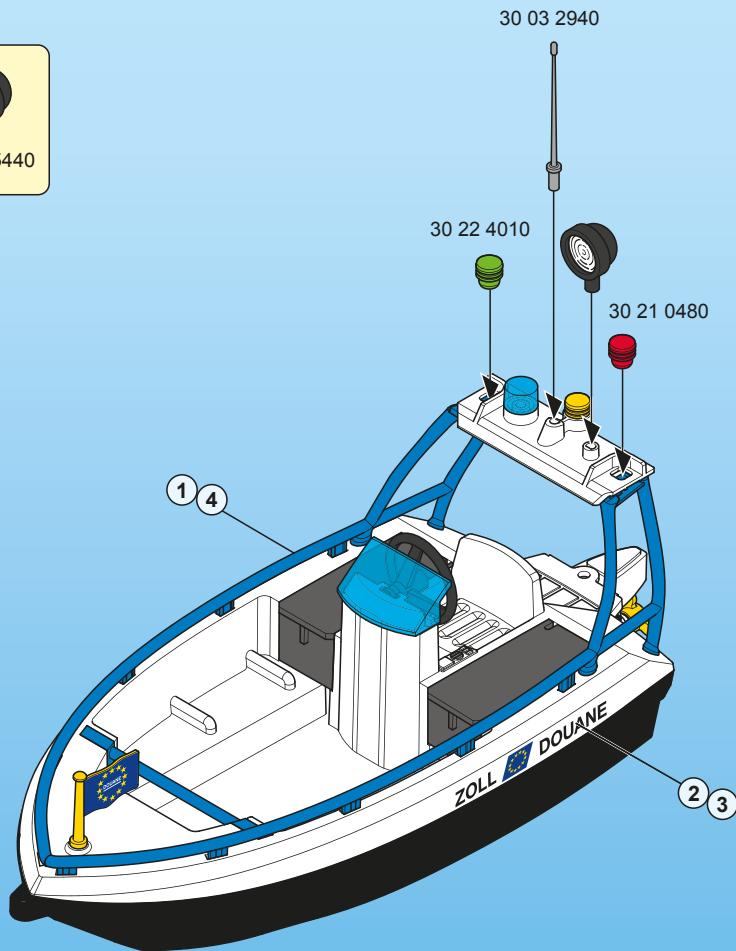
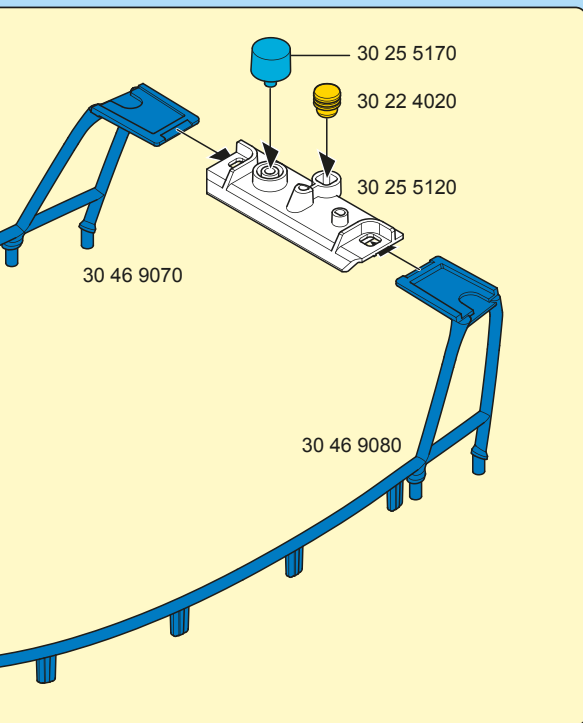
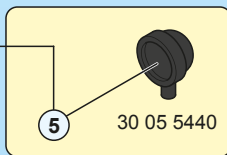
90513 Zimndorf, Germany.

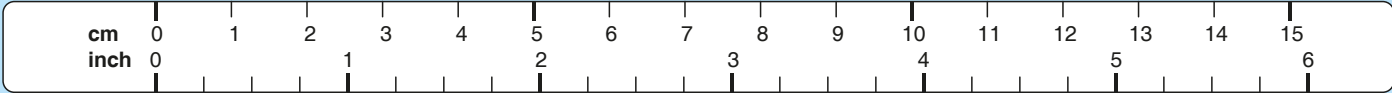
No. 30 80 4343 09.15

www.playmobil.com



30 80 3653





1

30 04 0240

30 03 2090

30 88 7940
27 cm / 10,6 inch

2

30 04 0240

30 89 6322
30 cm / 11,8 inch

30 63 2003

30 88 0662

30 03 2280

30 23 2990

30 00 0553

30 03 2280

30 14 5690

30 09 9150

2x 30 03 0720

30 09 4020

30 05 8080

30 04 4720