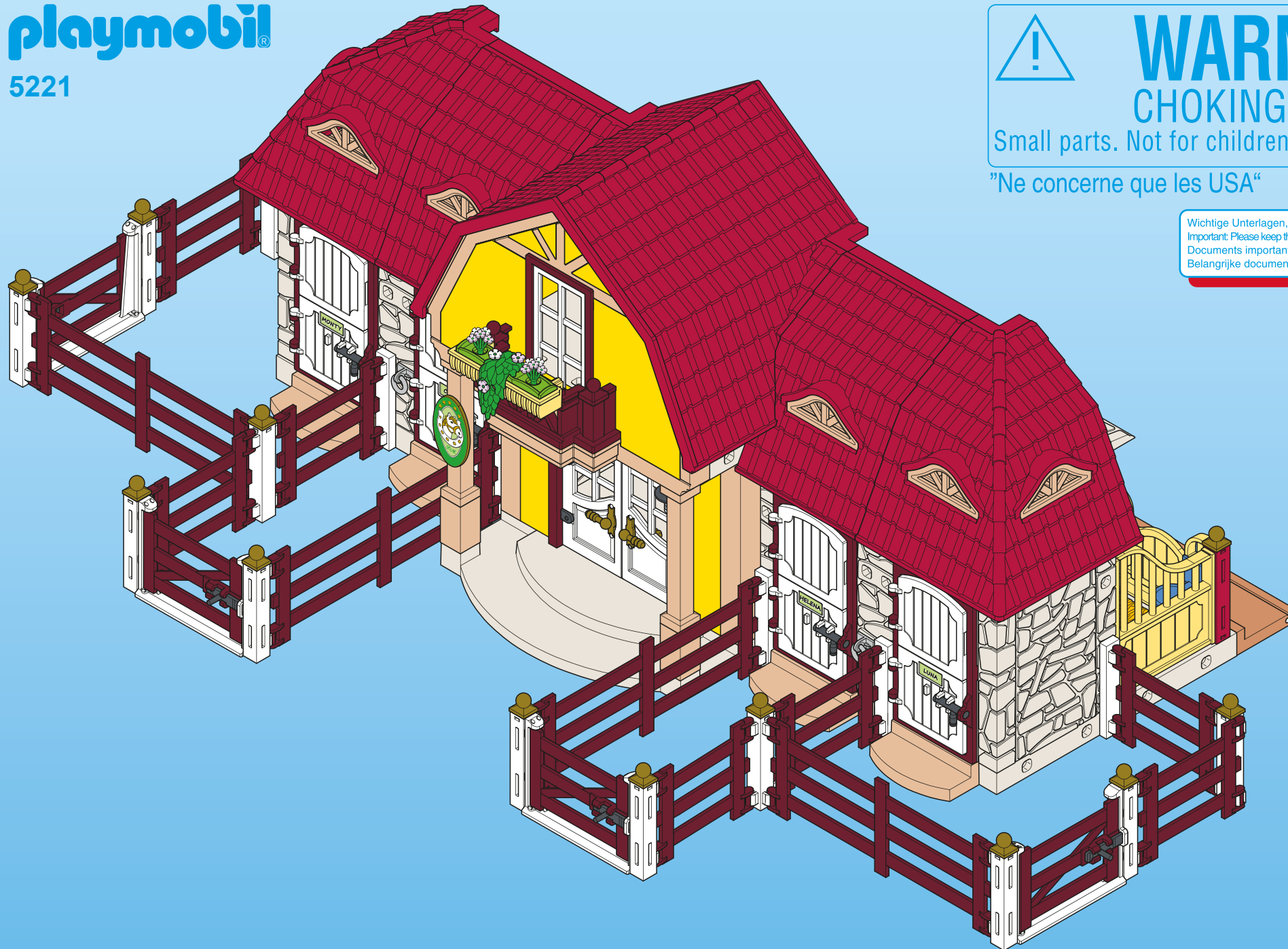


playmobil®

5221



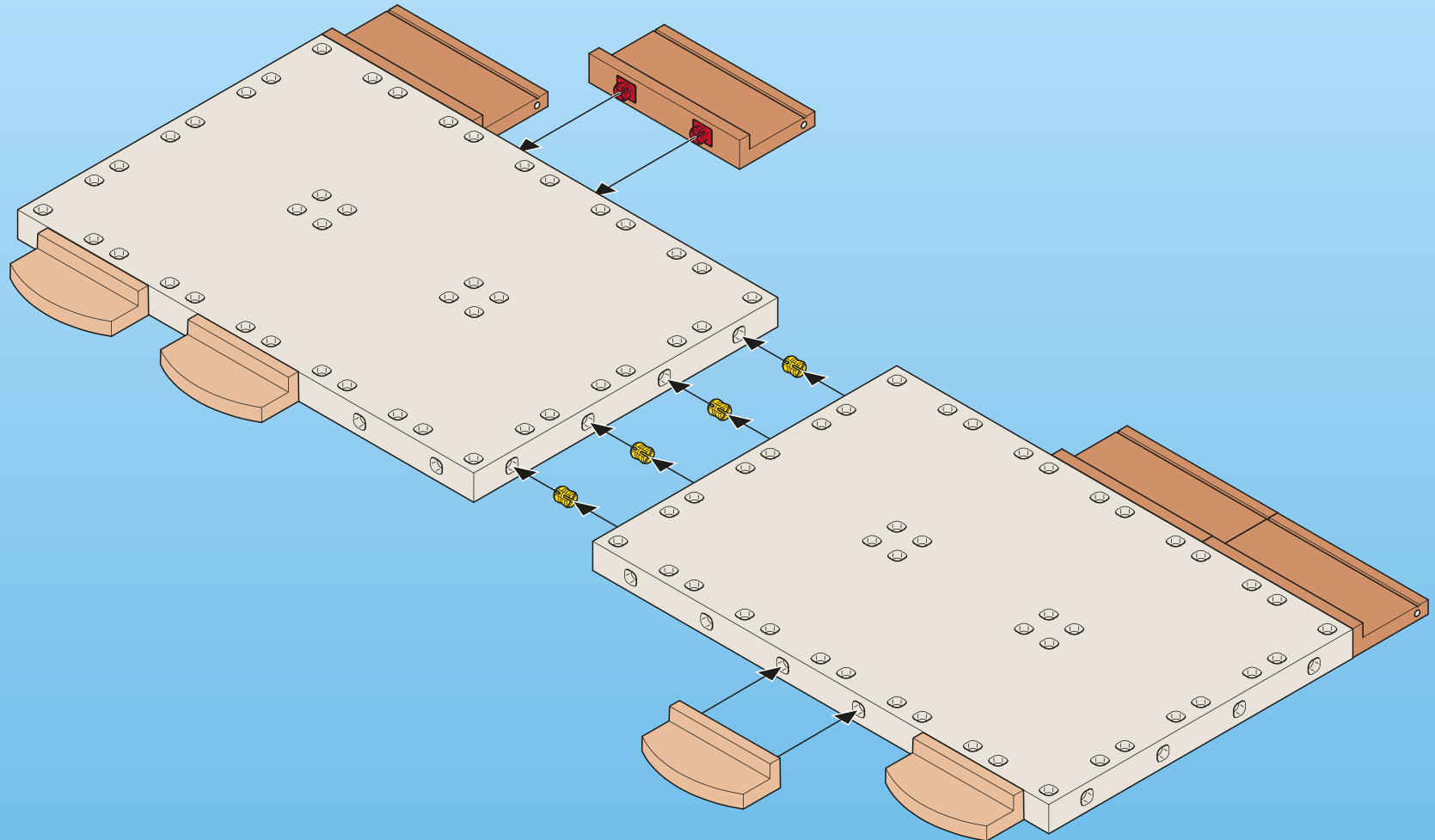
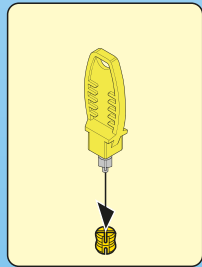
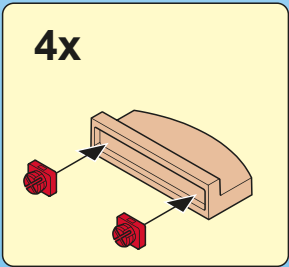
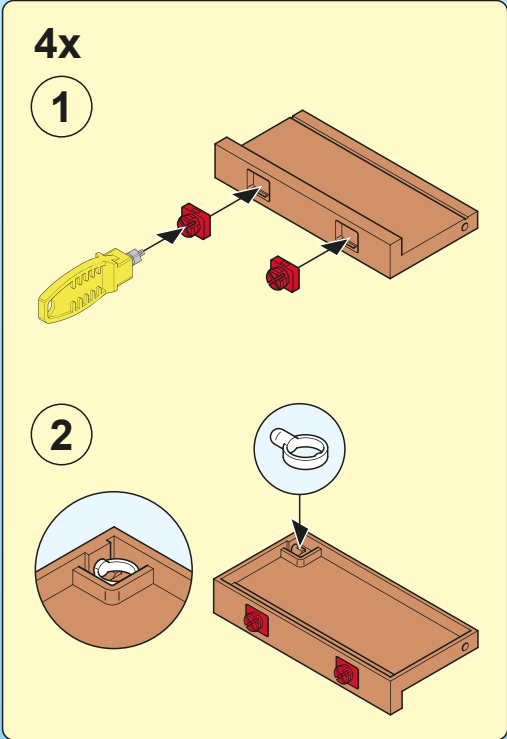
WARNING:
CHOKING HAZARD

Small parts. Not for children under 3 years.

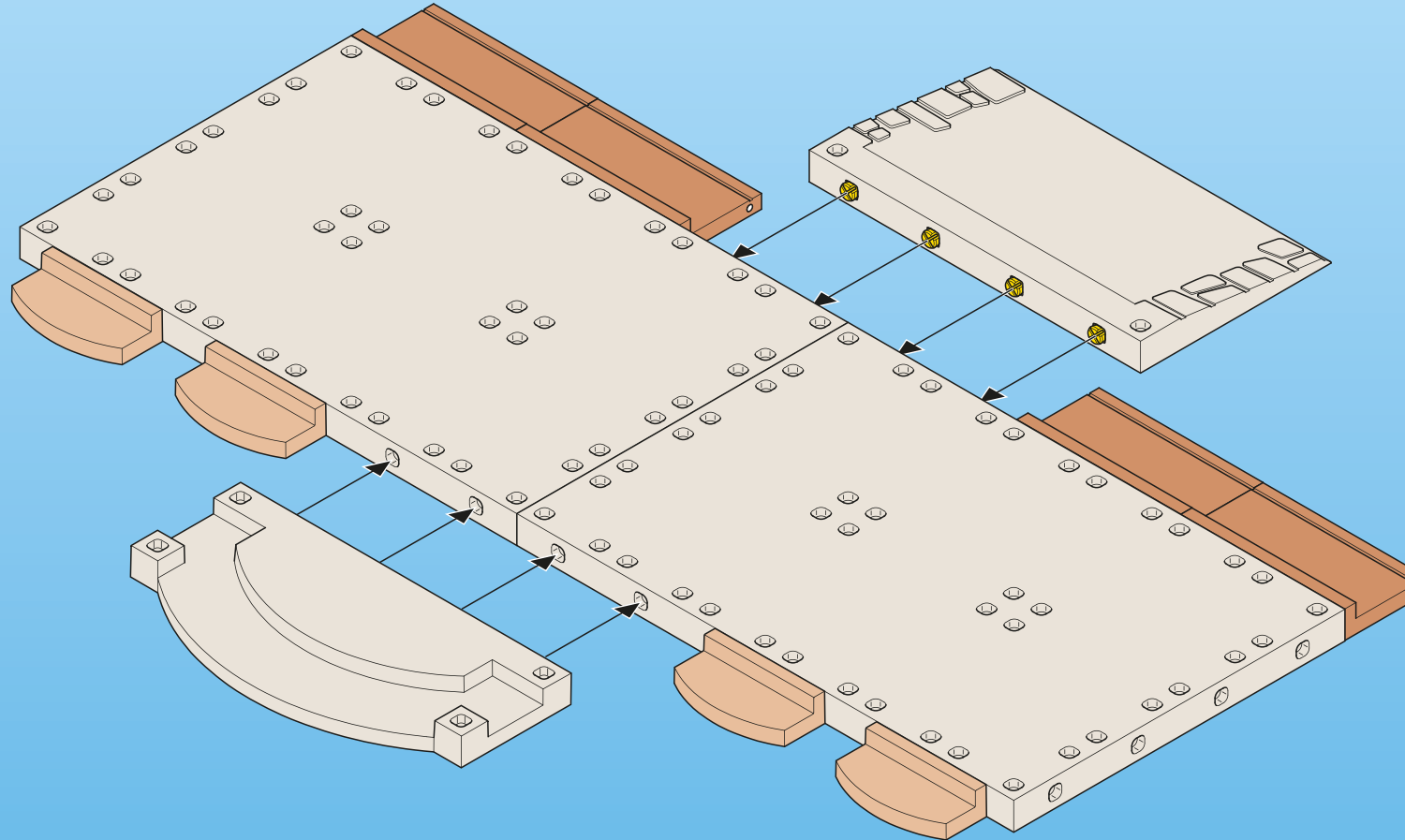
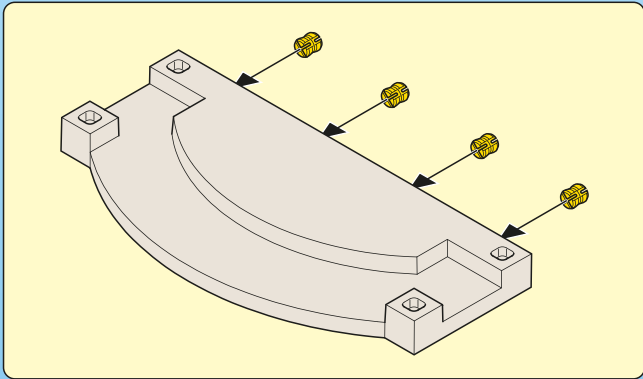
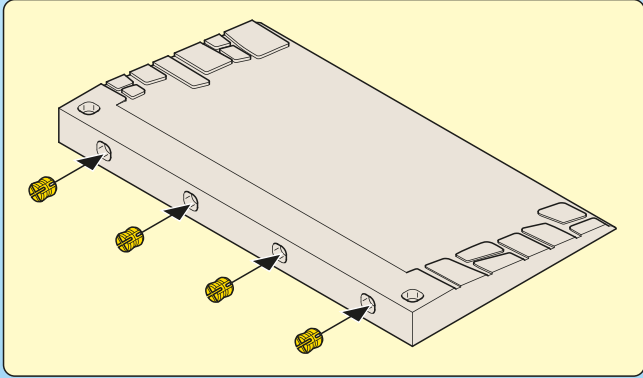
”Ne concerne que les USA“

Wichtige Unterlagen, bitte sorgfältig aufbewahren!
Important: Please keep these instructions for future reference!
Documents importants, à conserver soigneusement!
Belangrijke documenten, bewaar deze zorgvuldig!

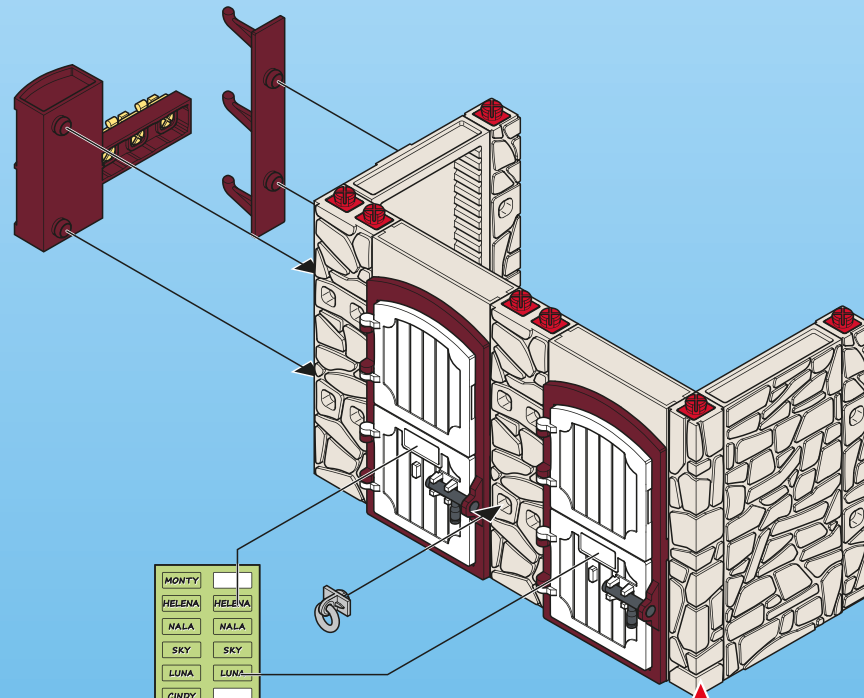
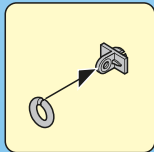
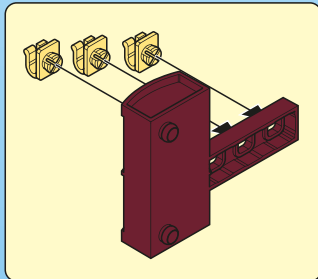
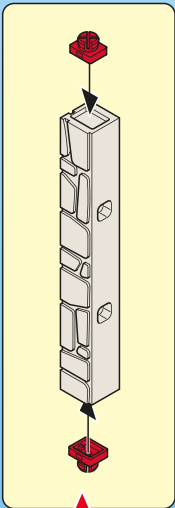
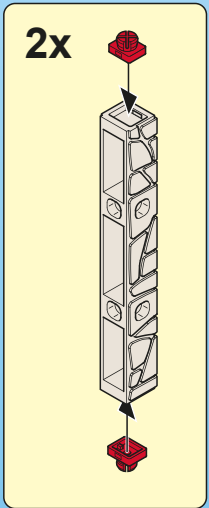
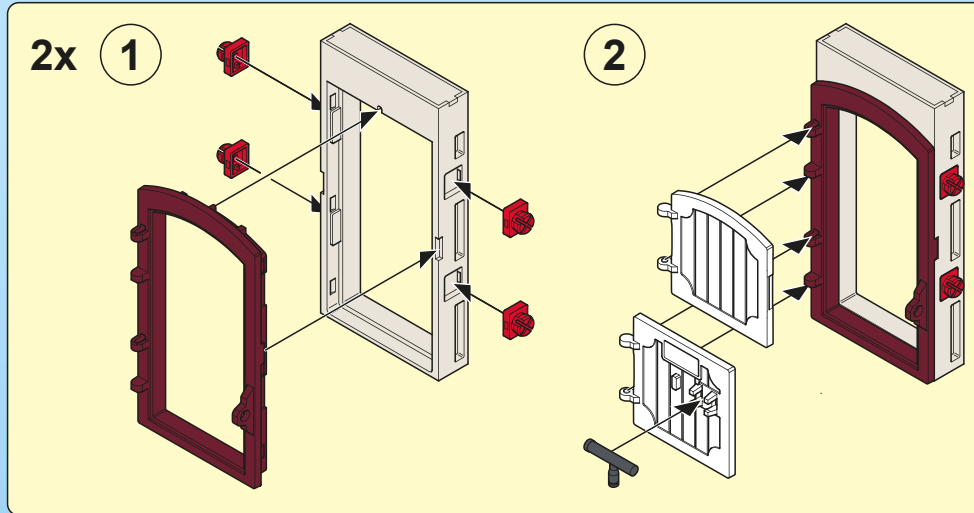
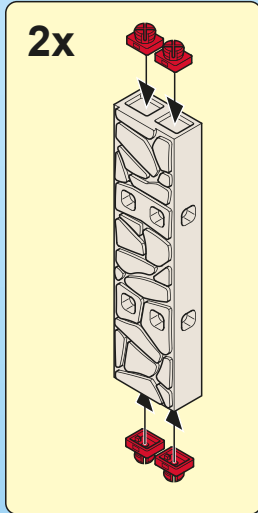
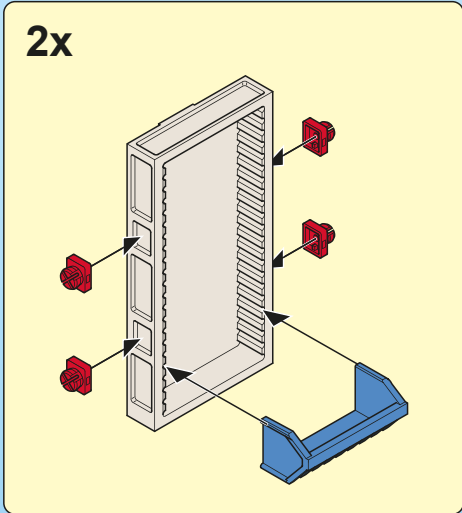
1



2



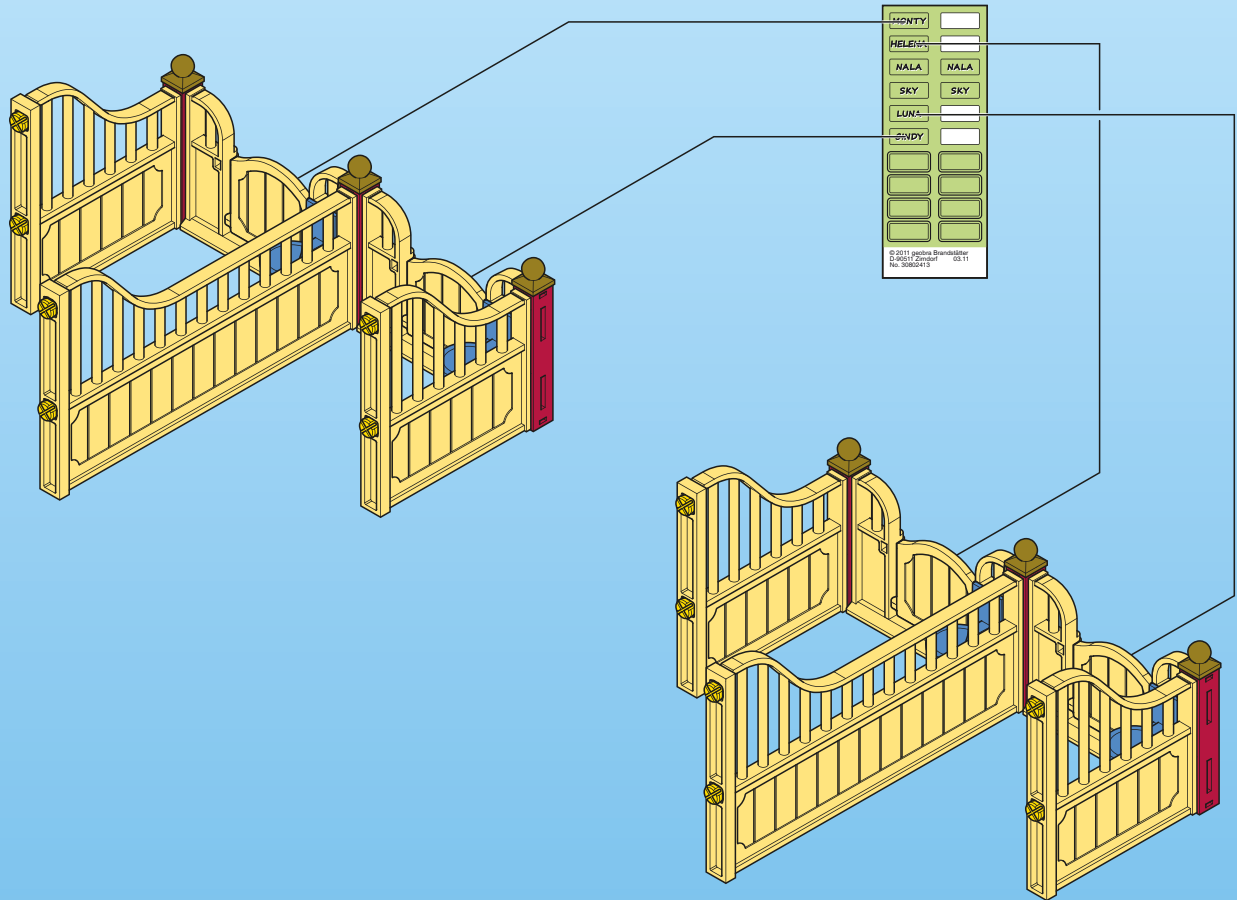
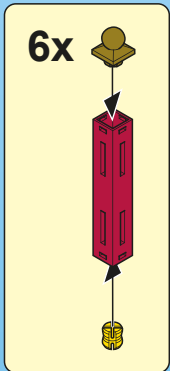
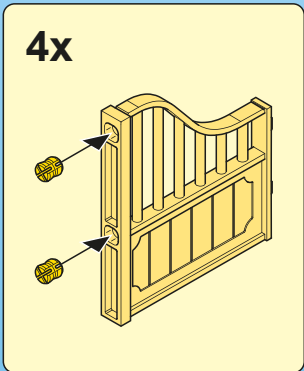
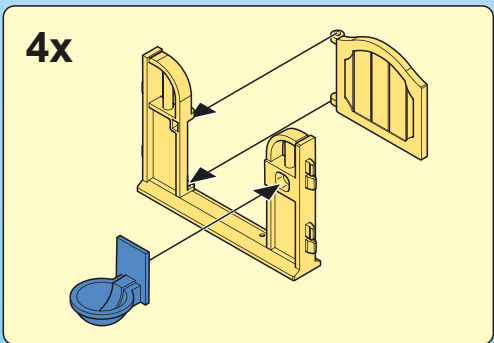
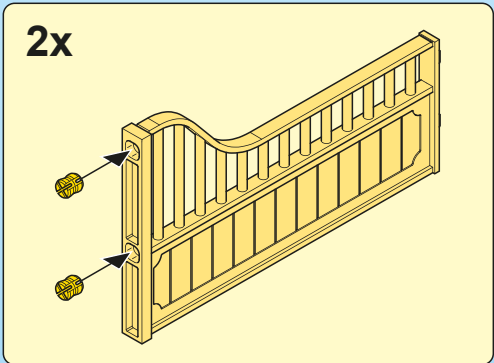
4



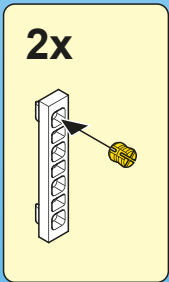
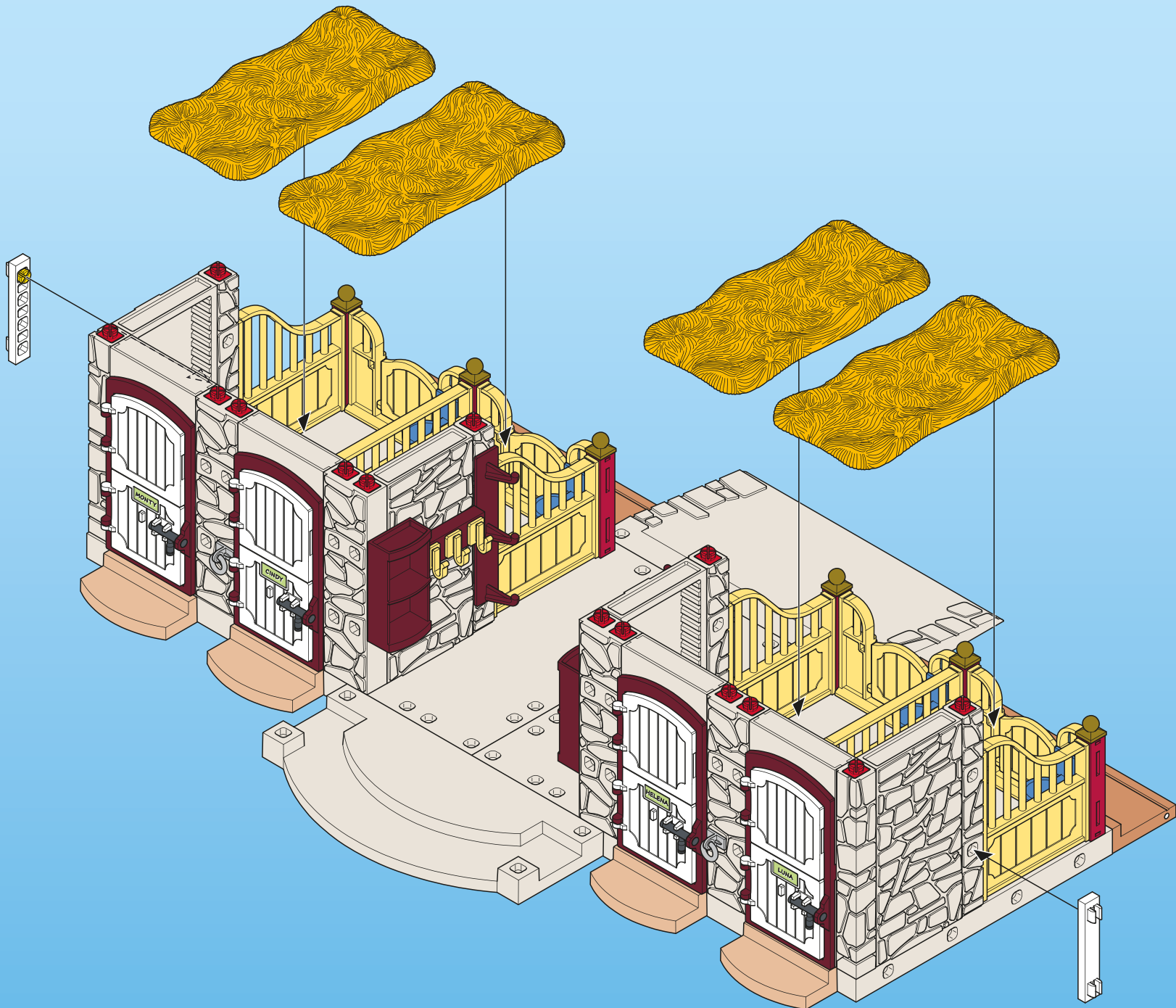
MONTY	
HELENA	HELENA
NALA	NALA
SKY	SKY
LUNA	LUNA
CINDY	

© 2011 Lego® Brandstiftelse
 2-99015-Zweckset - 03.11
 No. 30802413

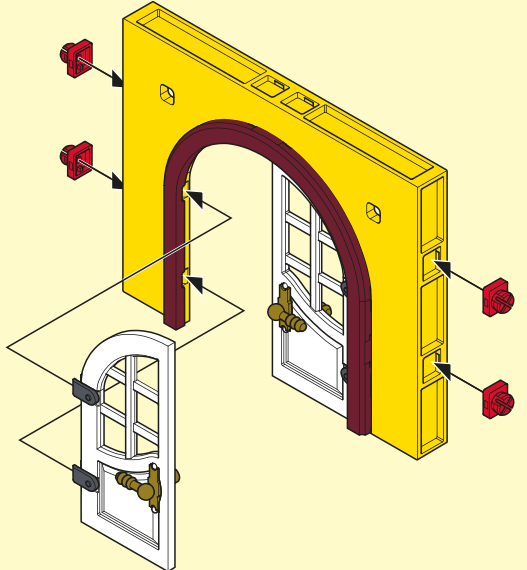
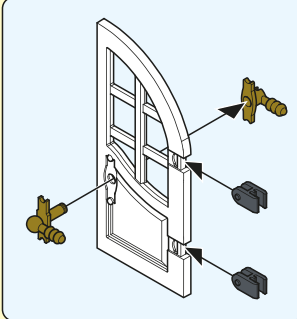
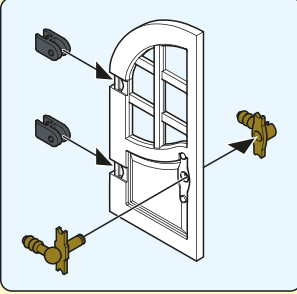
5



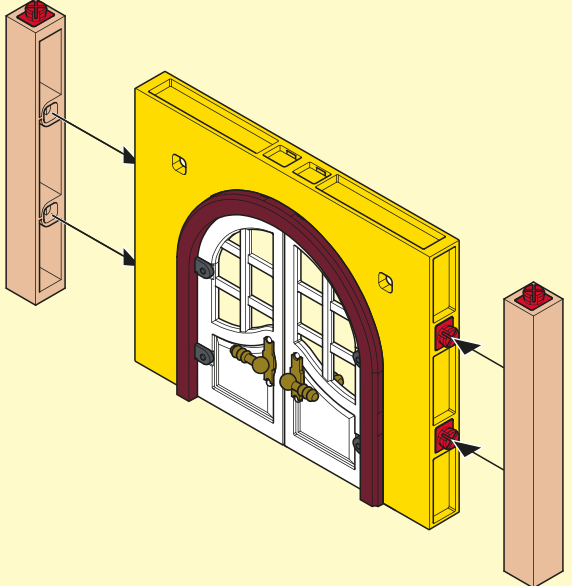
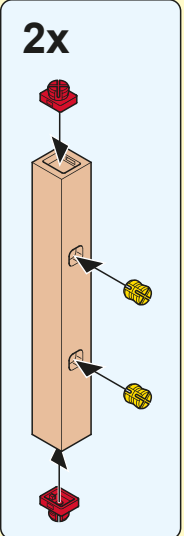
6



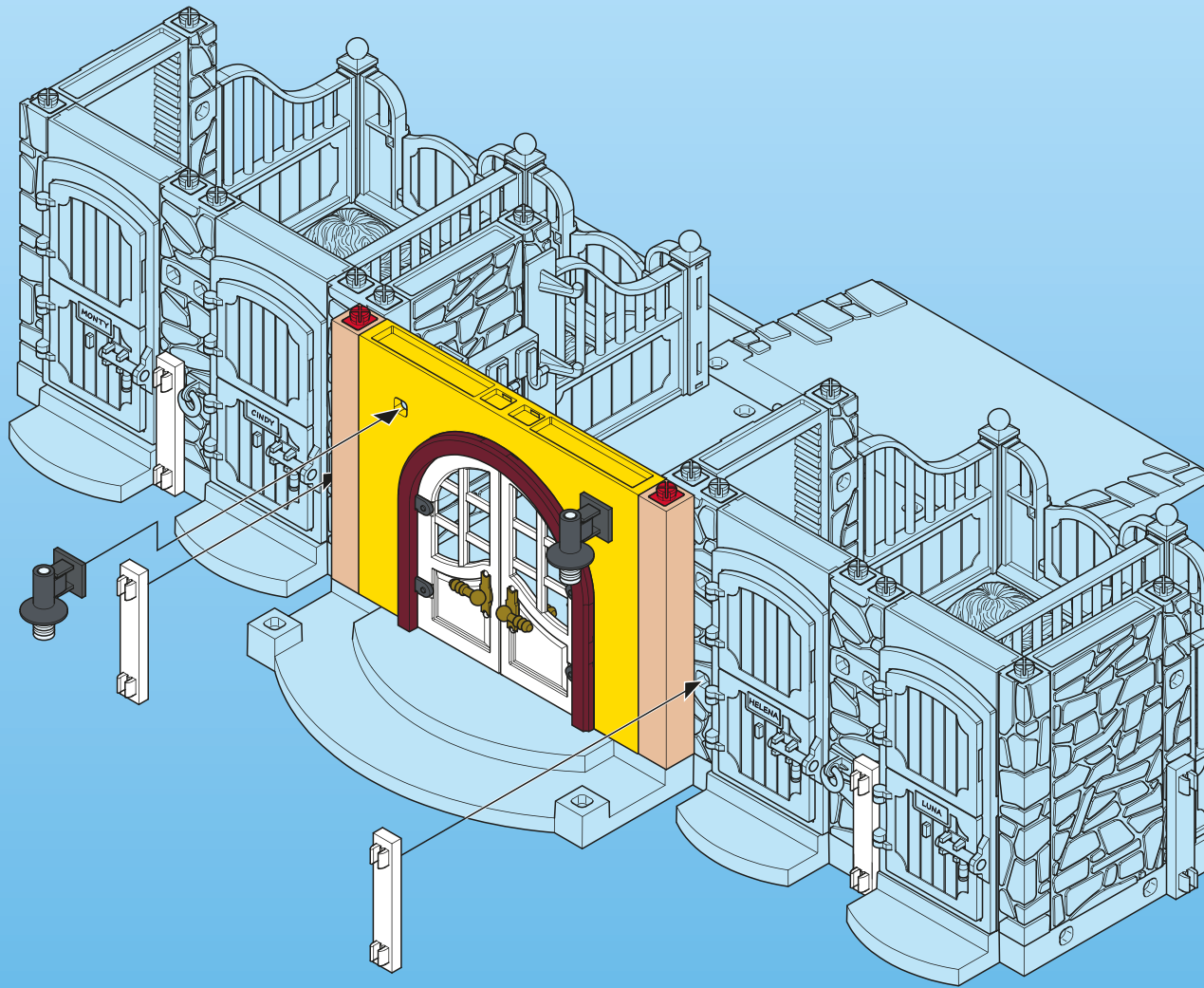
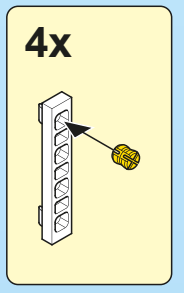
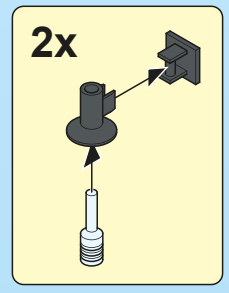
1



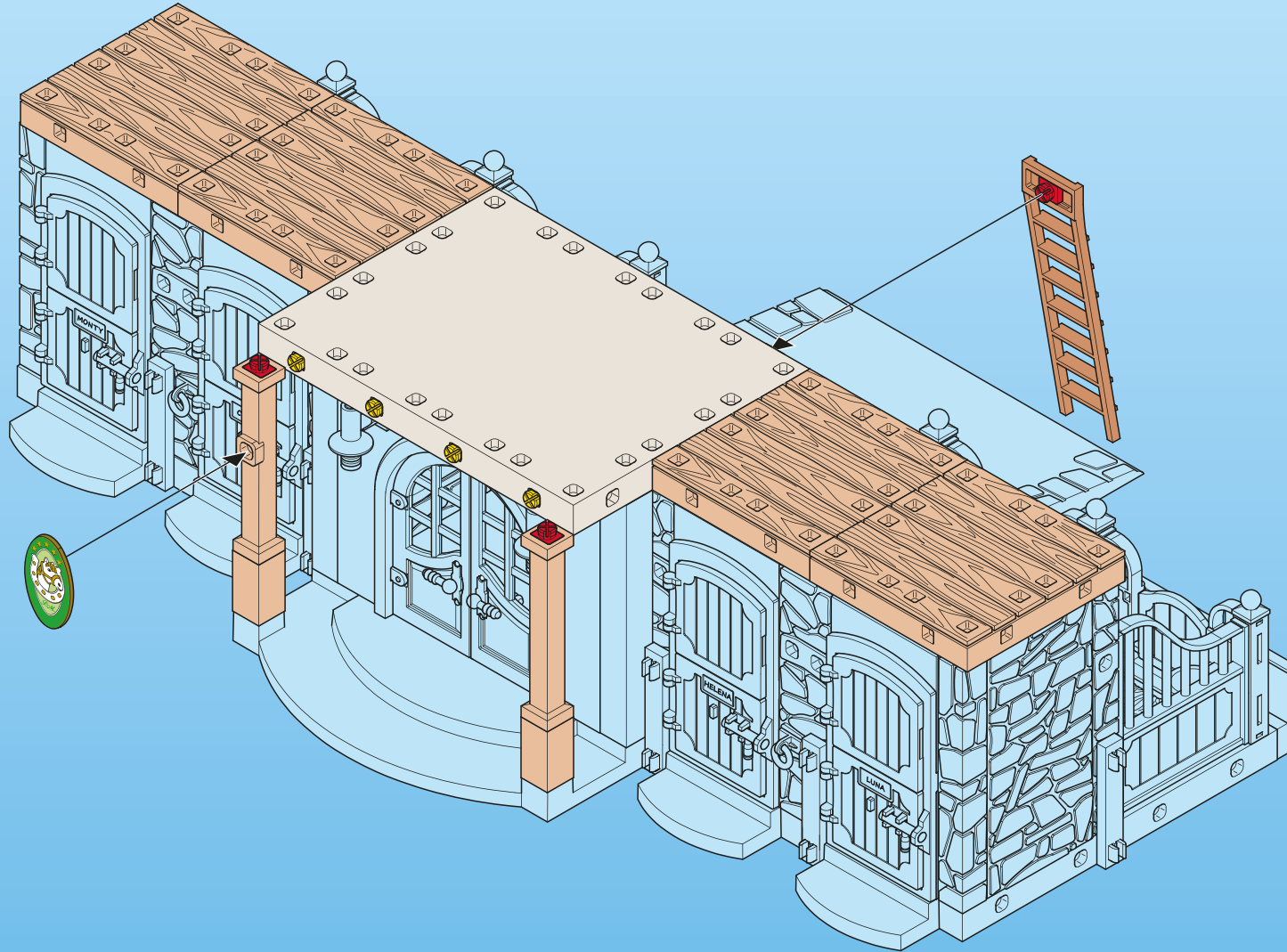
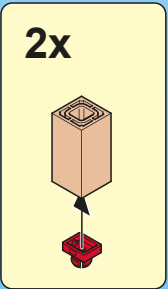
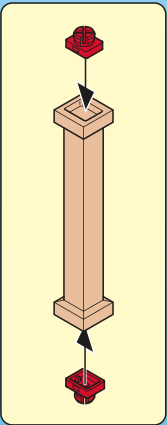
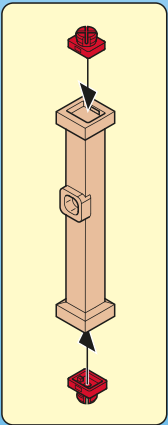
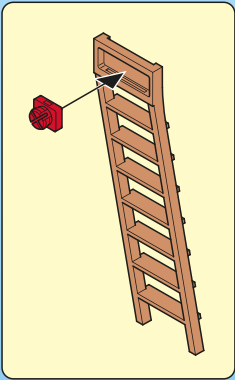
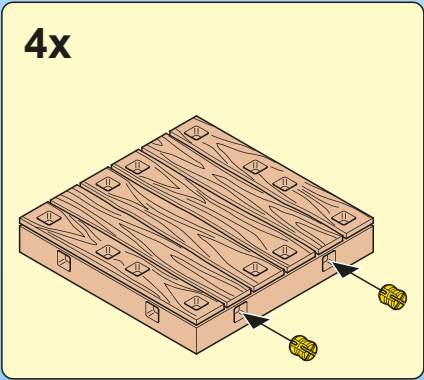
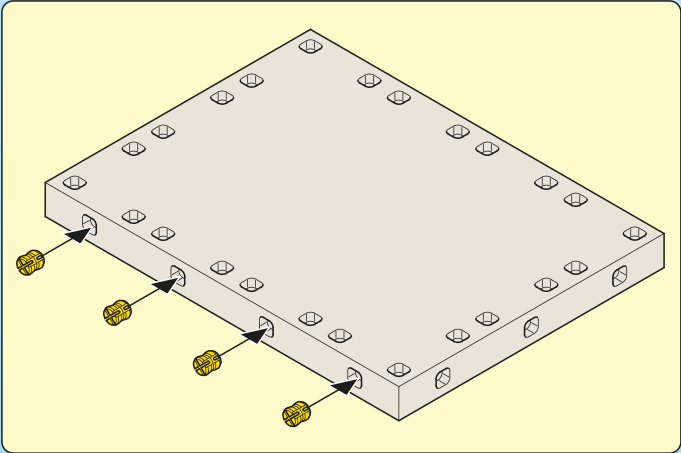
2



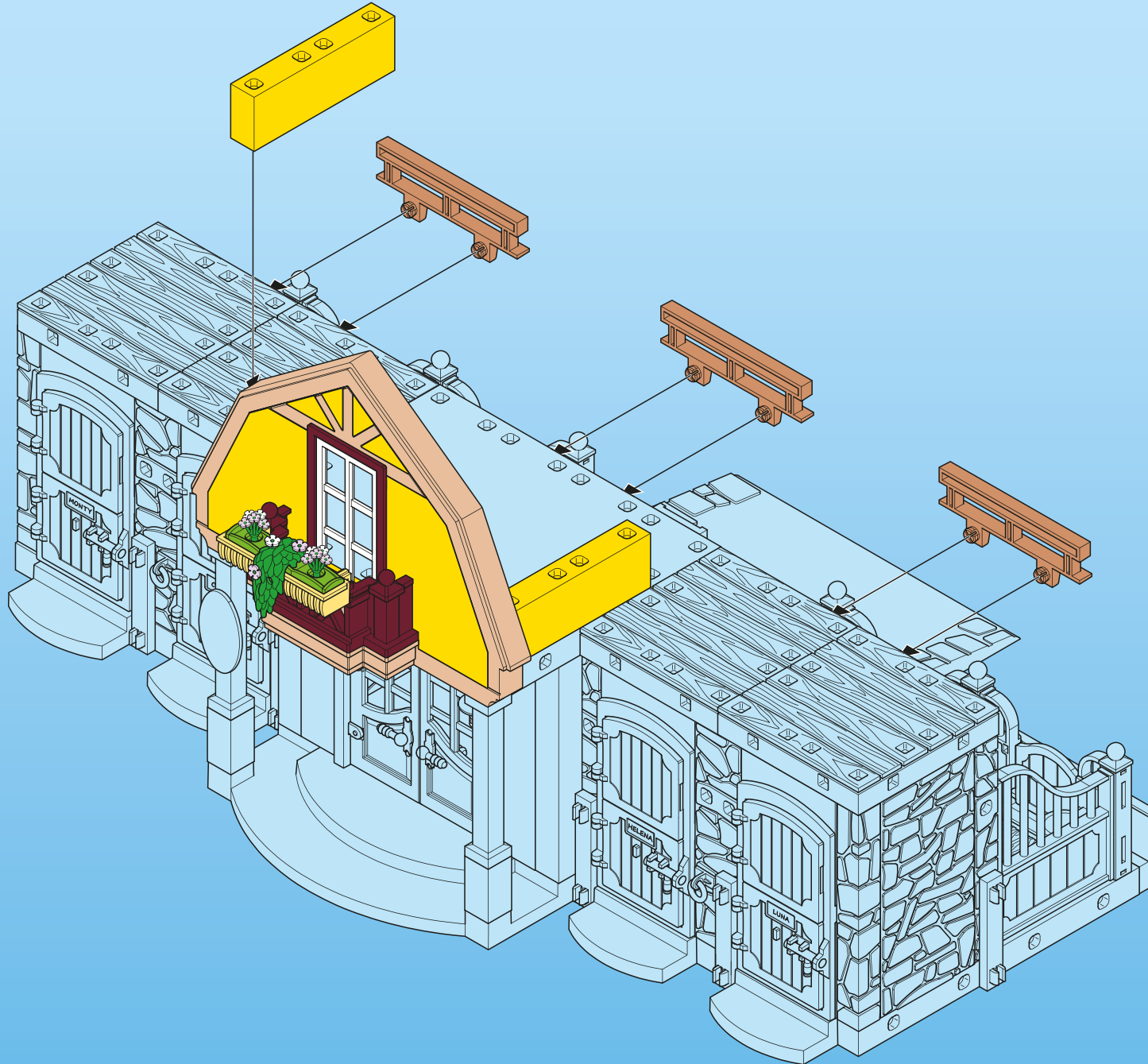
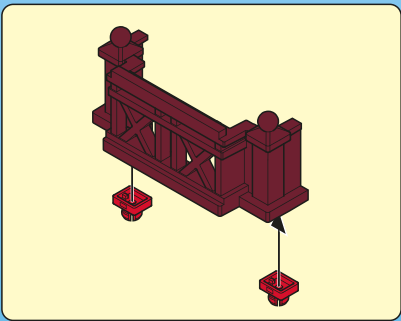
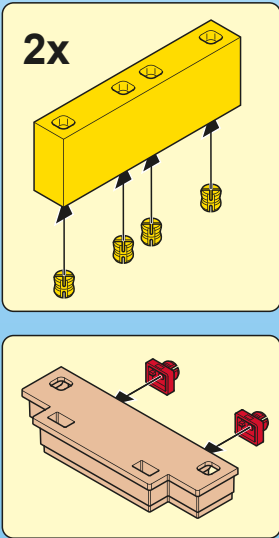
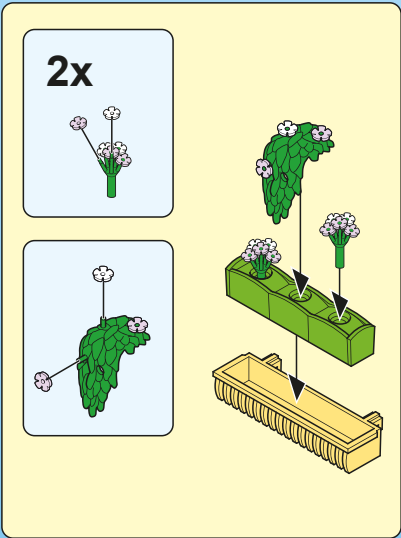
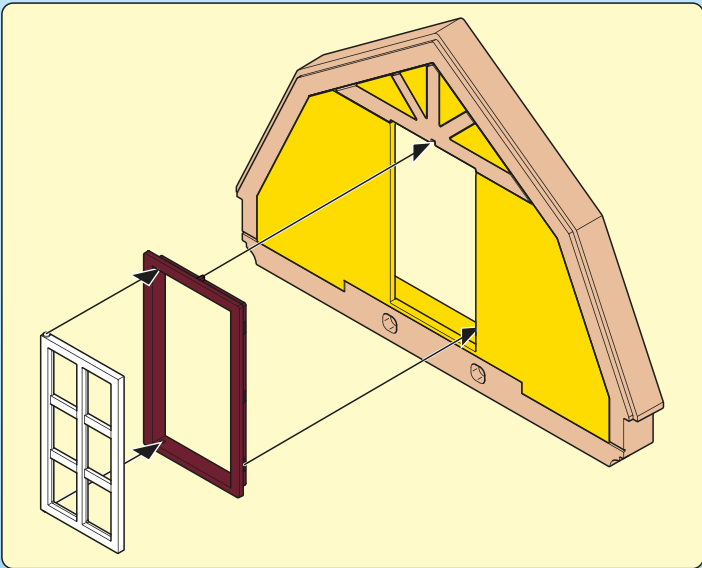
7



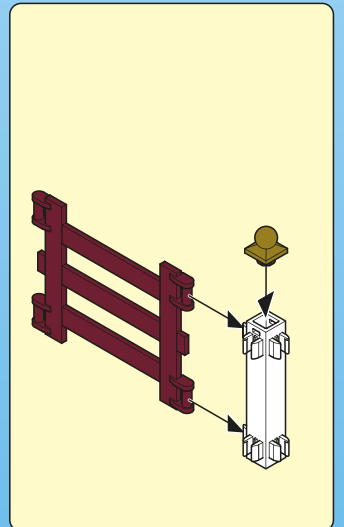
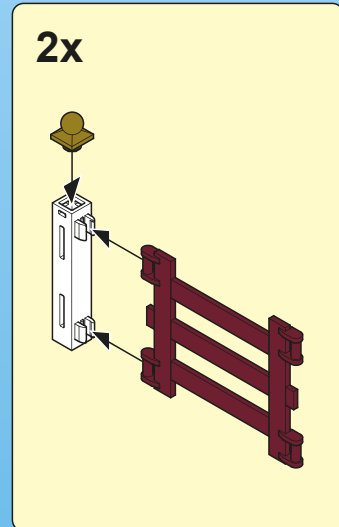
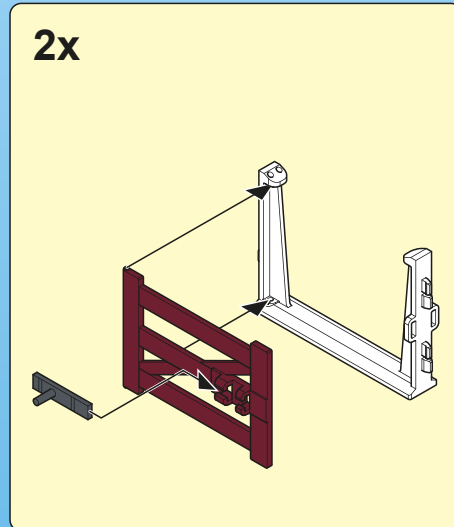
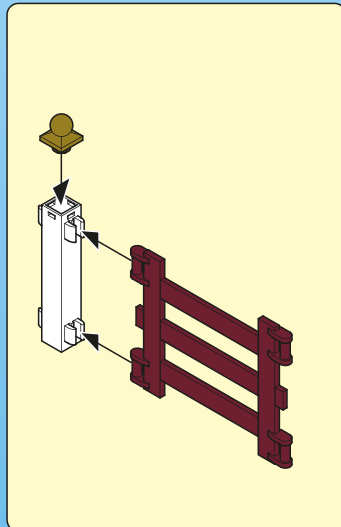
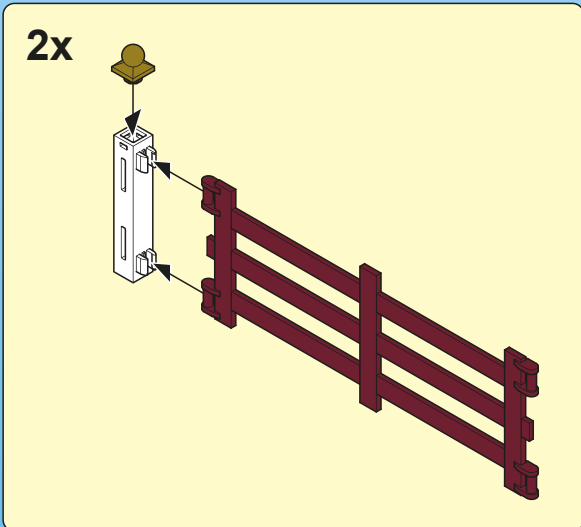
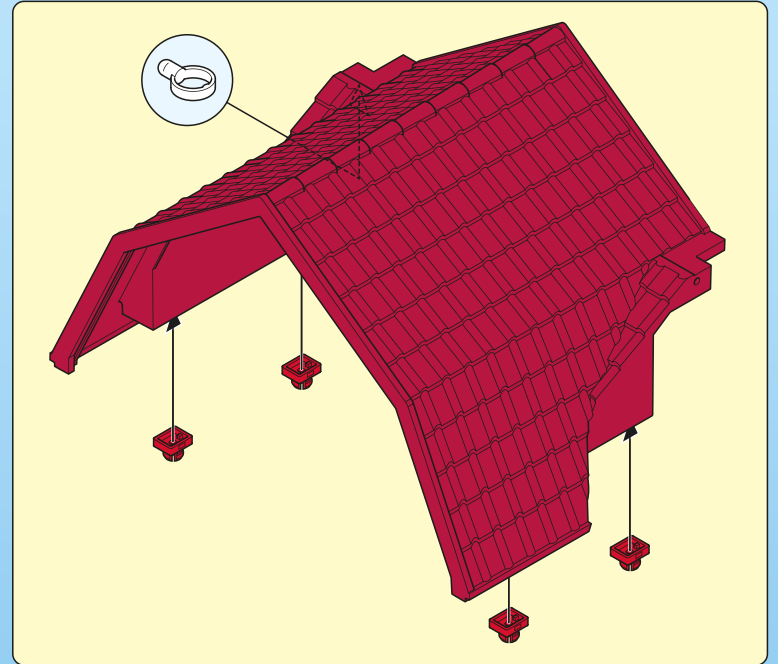
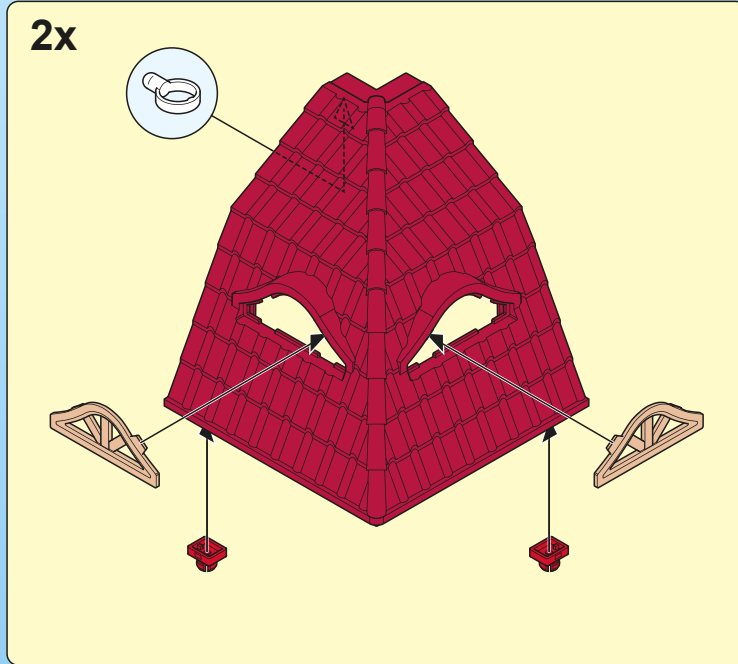
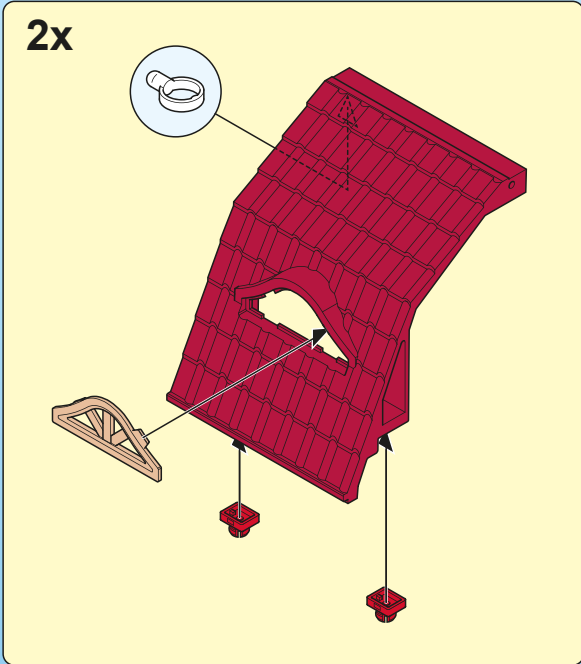
8

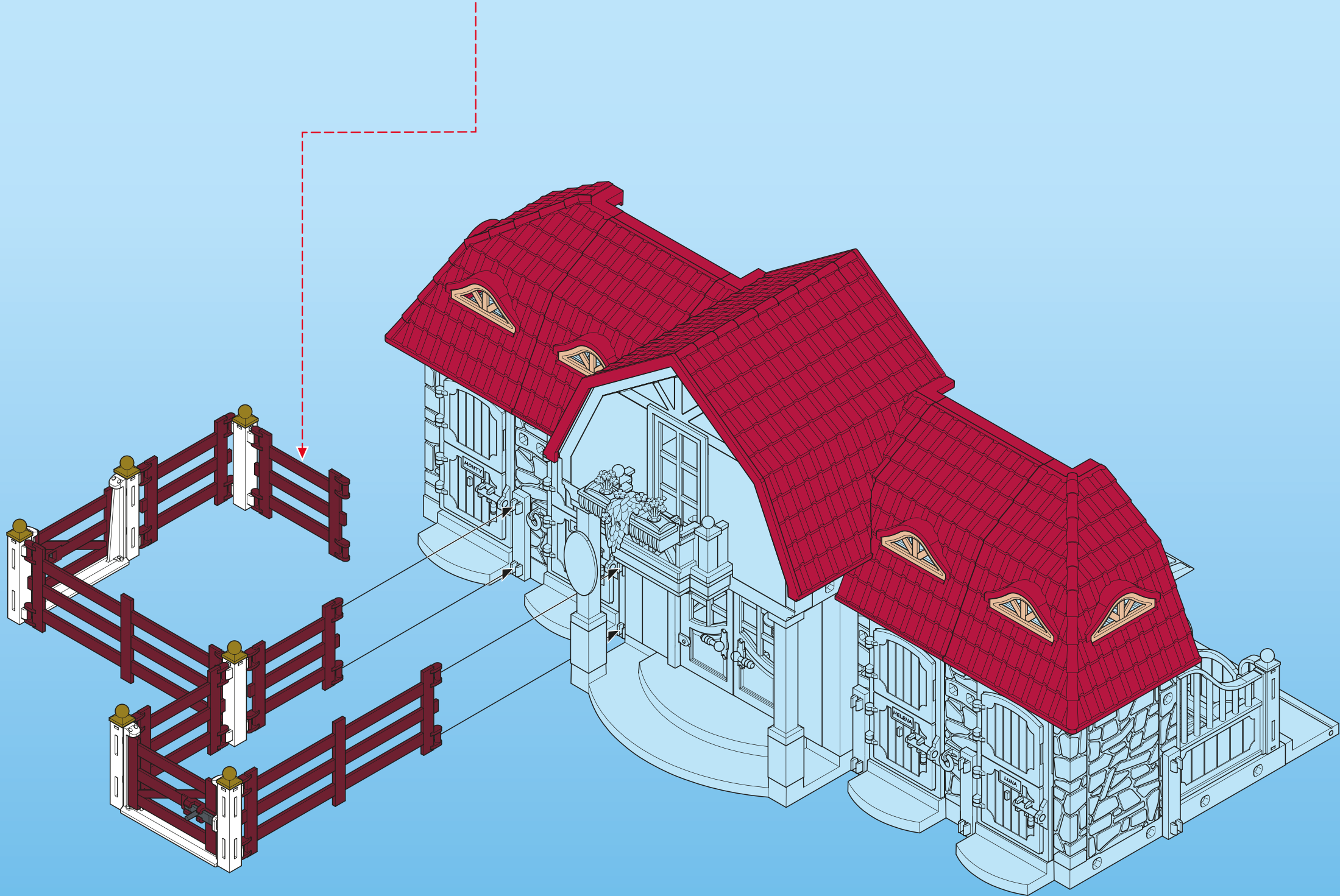


9

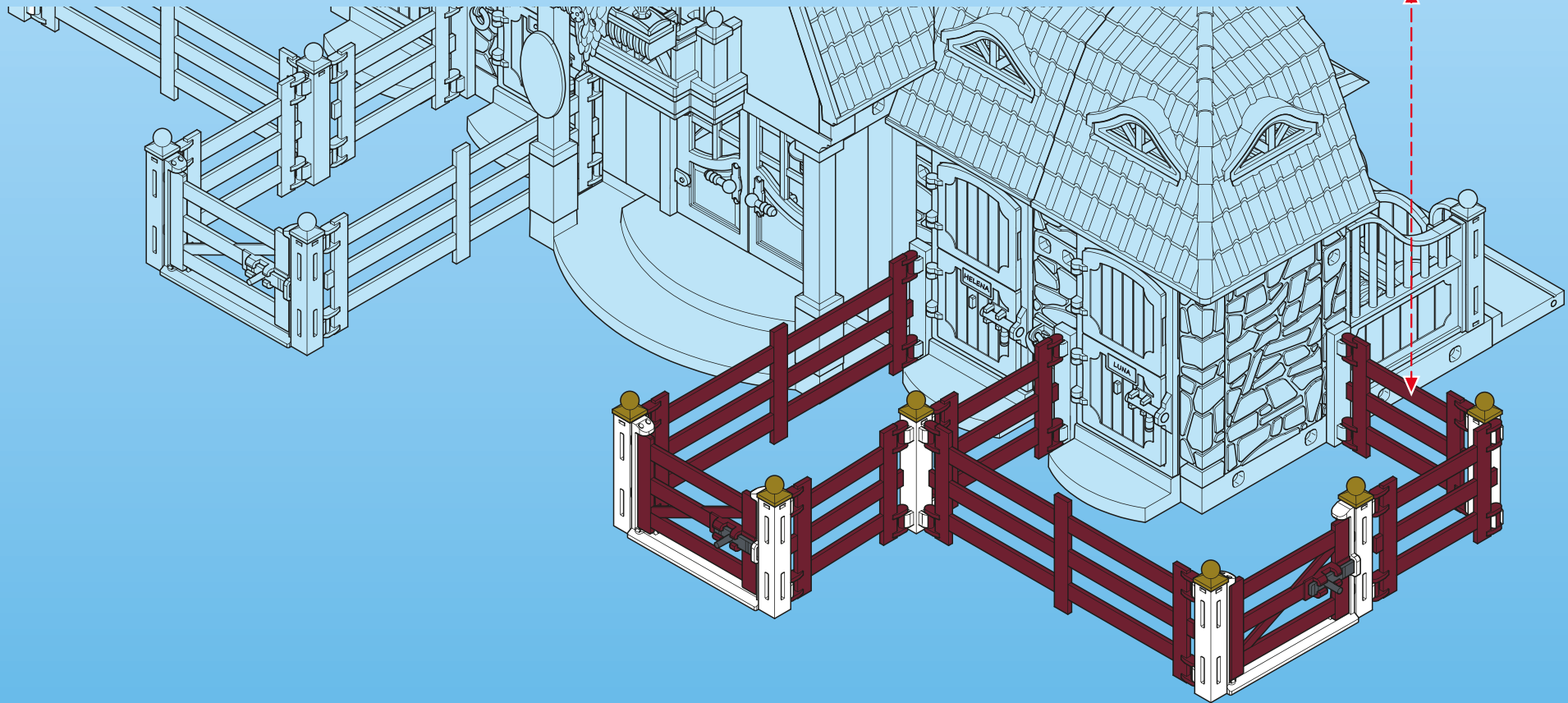
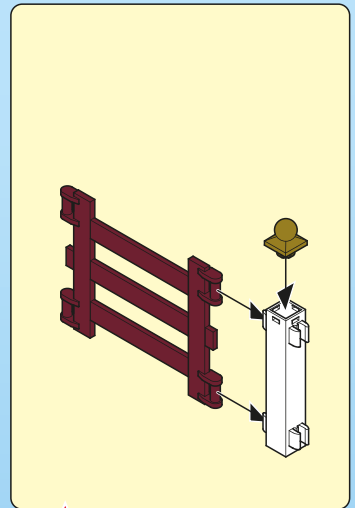
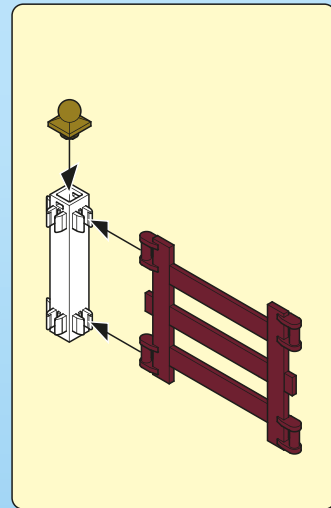
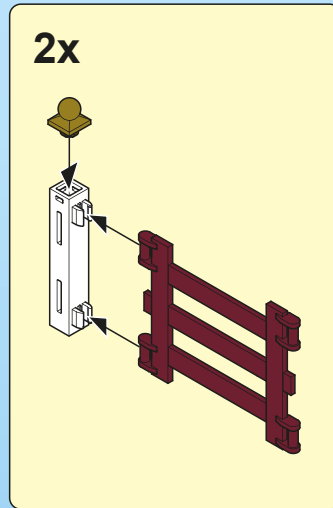
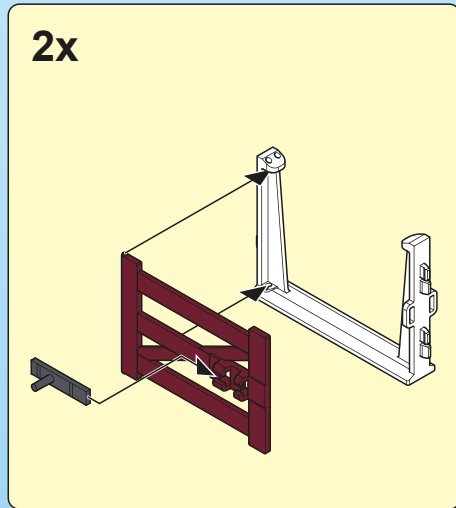
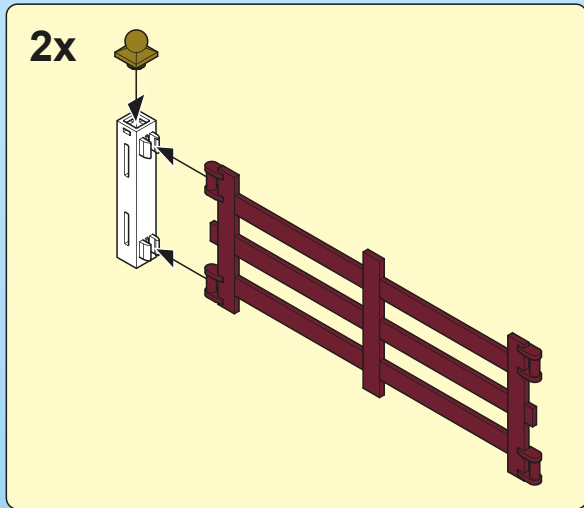


10





11



1

30 20 3920
30 20 4720
30 20 4700

30 20 5530

30 09 2100

2

30 02 4190

1

30 80 2433

30 23 2822

30 66 8142

30 88 8712

1

30 80 2423

30 24 1132

30 66 8132

30 27 6130

30 27 6140

30 66 5253

1

30 24 1102

30 61 7780

2

30 61 7780

2

30 22 0752

30 22 0732

30 23 9232

2

30 23 9242

30 23 9232

NALA NALA
SKY SKY

© 2011 Andrea Brandstätter
St. Gallen Zentralf
No. 3002413

30 25 6140

30 23 1333

30 23 1323

30 24 1182

30 24 1172

30 22 0662

30 24 0252

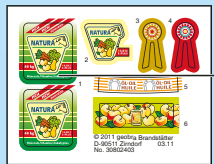
30 82 4372

30 09 6850

30 21 2490

30 26 0150

30 26 0140



30 80 2403

2x

30 09 3752

1

30 09 3762

30 24 1052

30 24 1052

2

30 06 2173

30 24 1192

3

4

30 22 2130

30 22 2130

5

30 22 0890

30 22 5800

30 22 5800

6

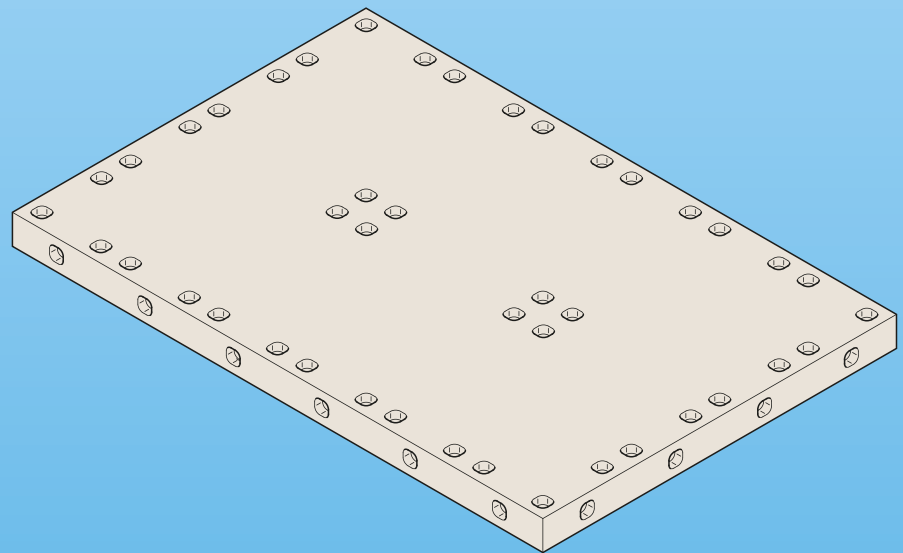
30 63 3123

30 27 3940

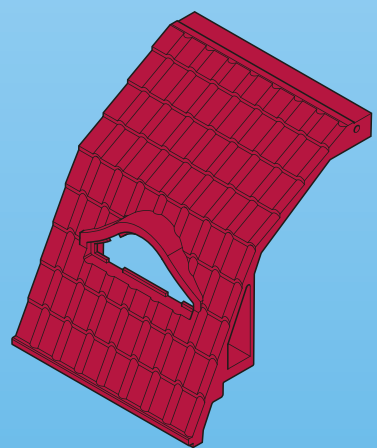
30 14 5640

30 20 7282

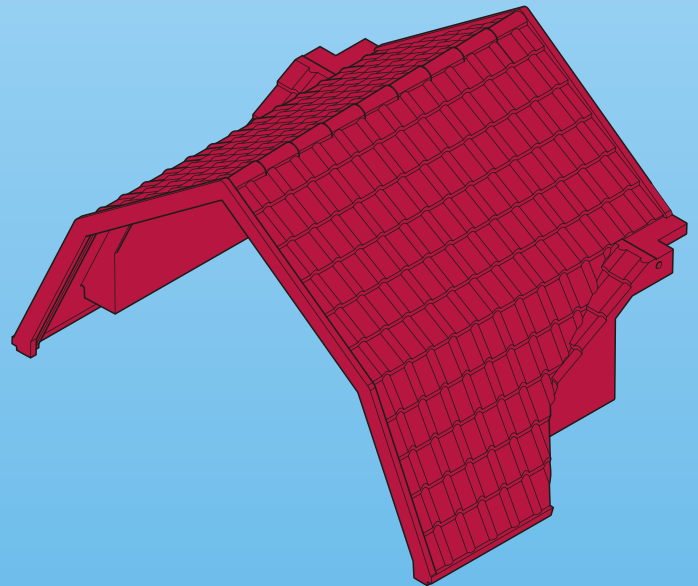
30 00 1173



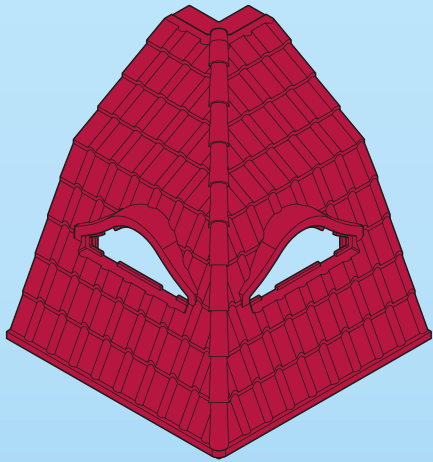
2x 30 23 2250



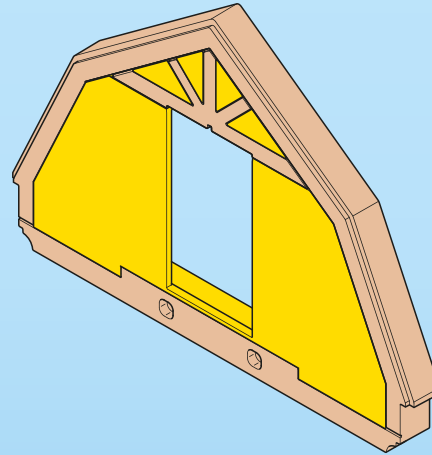
2x 30 24 7102



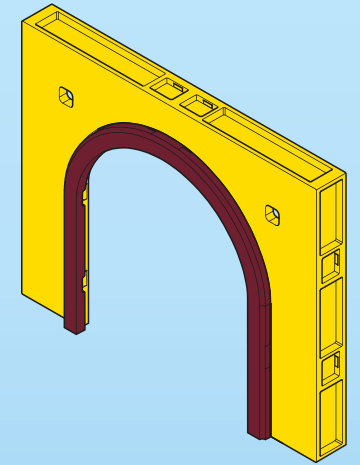
30 24 1402



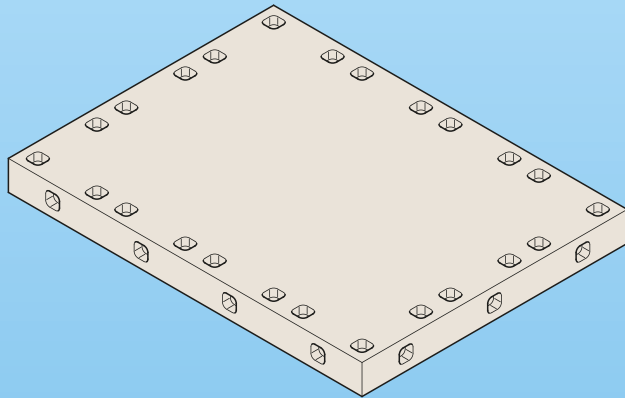
2x 30 24 1392



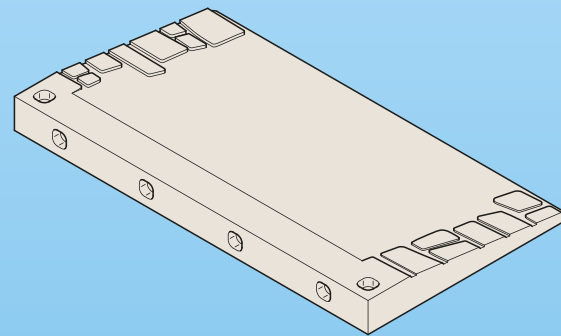
30 66 8152



30 66 8572



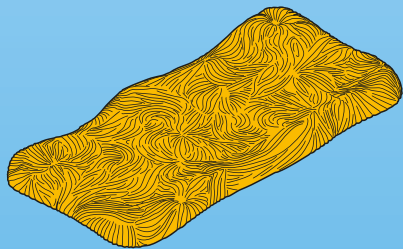
30 29 0960



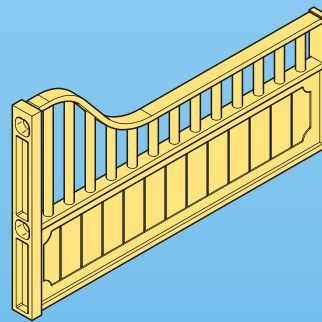
30 21 1450



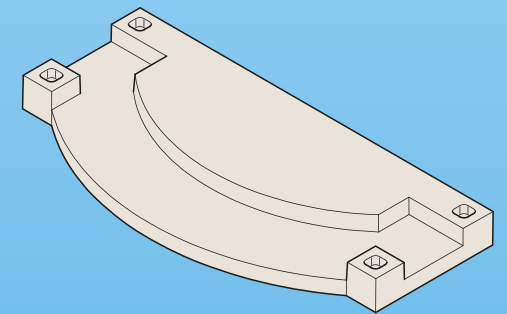
30 80 2413



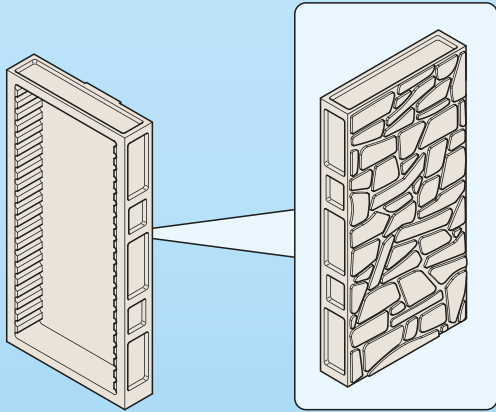
4x 30 24 1272



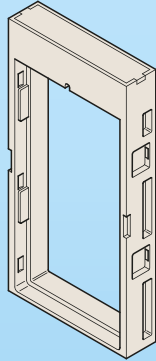
2x 30 46 8340



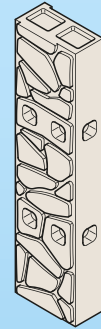
30 45 9190



4x 30 24 1532



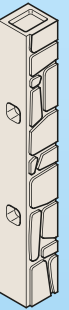
4x 30 66 7380



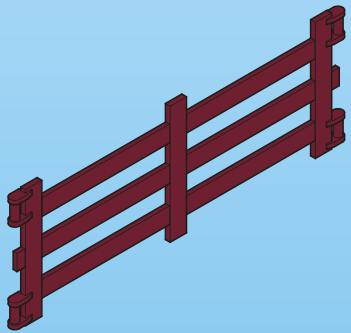
4x 30 20 6570



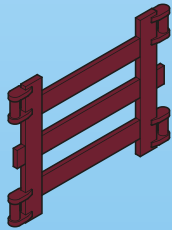
4x 30 24 1522



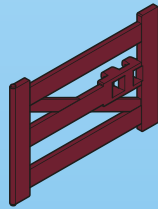
2x 30 20 6560



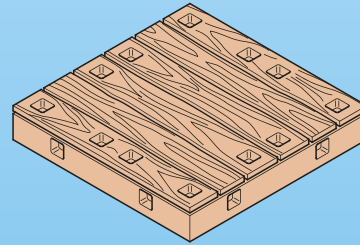
4x 30 24 0442



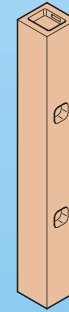
8x 30 24 1282



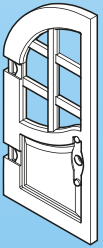
4x 30 24 1292



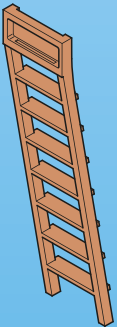
4x 30 23 8710



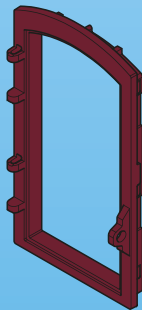
2x 30 24 1212



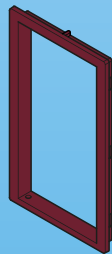
2x 30 24 1462



30 21 1092



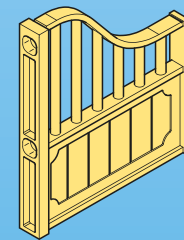
4x 30 24 3492



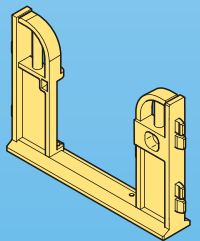
30 24 1422



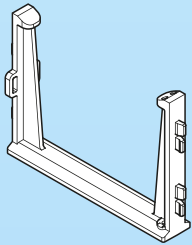
30 24 1452



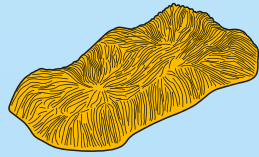
4x 30 46 9020



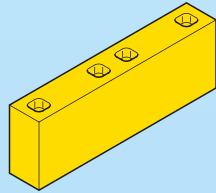
4x 30 24 1502



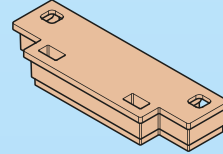
4x 30 24 1302



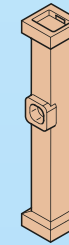
30 23 6120



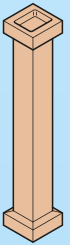
2x 30 66 8162



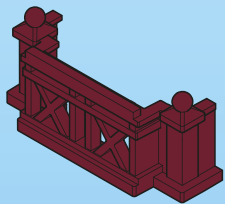
30 24 1372



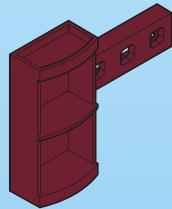
30 24 1482



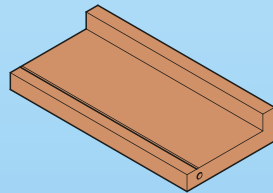
30 21 1202



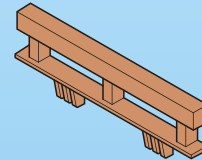
30 24 1382



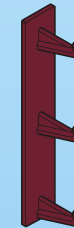
2x 30 24 1232



4x 30 21 3003



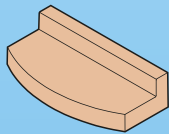
3x 30 46 8320



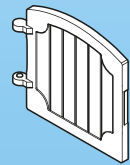
2x 30 24 1252



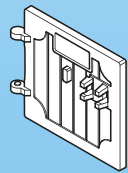
30 28 1260



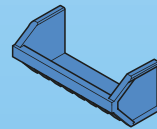
4x 30 24 0942



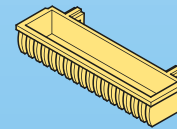
4x 30 24 1342



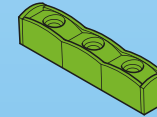
4x 30 24 1332



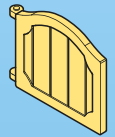
4x 30 24 1262



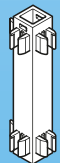
30 21 4412



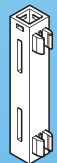
30 24 9790



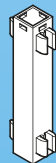
4x 30 24 1492



2x 30 24 1322



8x 30 24 1312



2x 30 24 0452



30 67 1780



6x 30 24 0462



6x 30 24 1512



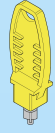
30 23 3600



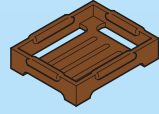
30 24 1032



30 20 9982



30 65 8822



30 22 8460



30 24 1162



30 25 3892



4x 30 24 1202



30 63 4813



4x 30 22 2812



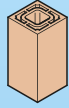
30 21 4422



30 24 1042



6x 30 24 0952



2x 30 23 8720



30 25 6240



30 63 5220



30 51 4480



2x 30 04 0980



2x 30 04 0610



30 22 0772



2x 30 05 4980



30 26 0620



6x 30 24 1242



18 x 30 24 0502



2x 30 05 7420



4x 30 24 1352



4x 30 08 4950



2x 30 09 6780



2x 30 23 9212



2x 30 24 1112



30 26 0610



30 63 3042



2x 30 28 2500



30 29 0470



30 22 2652



2x 30 60 1632



30 02 7120



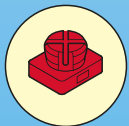
2x 30 02 7130



30 88 8712



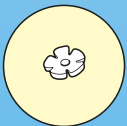
2x 30 21 4263



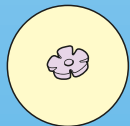
107x 30 09 6900



60x 30 03 6600



8x 30 05 9729



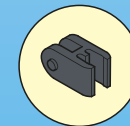
8x 30 25 3100



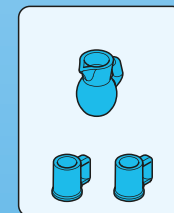
30 20 3920



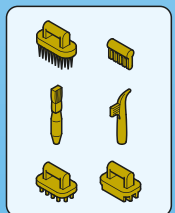
12x 30 04 8770



4x 30 24 6702



30 51 0782



30 51 4570

<p>Serviceadressen finden Sie in allen PLAYMOBIL-Prospekten</p> <p>Addresses of Customer Service Departments are shown in all PLAYMOBIL catalogues</p> <p>L'adresse du service consommateurs est indiquée dans tous les catalogues PLAYMOBIL</p> <p>Troverete gli indirizzi dei centri di assistenza in tutti i cataloghi PLAYMOBIL</p>	<p>In alle PLAYMOBIL catalogi vindt u het adres van onze klantendienst.</p> <p>Las Direcciones de los Departamentos de Servicio al Consumidor se encuentran en todos los catálogos PLAYMOBIL</p> <p>Η διεύθυνση του Γραφείου Εξυπηρέτησης Καταναλωτών PLAYMOBIL βρίσκεται σε όλους τους καταλόγους PLAYMOBIL.</p> <p>pronounced: plāy-mō-bēēl</p>
---	---

