

playmobil
4942

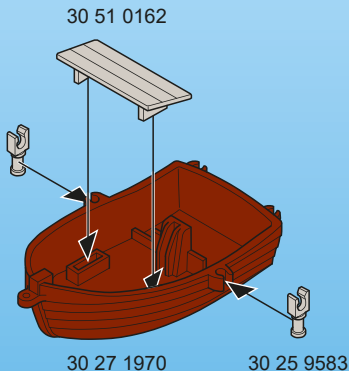


WARNING:
CHOKING HAZARD
Small parts. Not for children under 3 years.

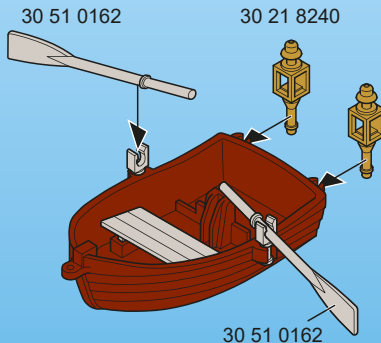
"Ne concerne que les USA"

Wichtige Unterlagen, bitte sorgfältig aufbewahren !
Important: Please keep these instructions for future reference !
Documents importants, à conserver soigneusement !
Belangrijke documenten, bewaar deze zorgvuldig !

1



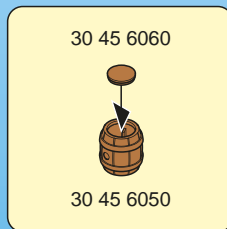
2



www.playmobil.com

- DE AT CH LU BE** **ACHTUNG!** Nur im flachen Wasser unter Aufsicht von Erwachsenen verwenden.
- US GB CA MT IE** **WARNING!** Only to be used in water in which the child is within its depth and under adult supervision.
- FR CA BE LU CH** **ATTENTION!** À n'utiliser qu'en eau où l'enfant a pied et sous la surveillance d'un adulte.
- ES MX** **¡ADVERTENCIA!** Utilizar sólo en agua donde el niño pueda permanecer de pie y bajo vigilancia de un adulto.
- NL BE** **WAARSCHUWING!** Gebruiken in water waar kinderen kunnen staan en onder toezicht van volwassenen.
- IT CH** **AVVERTENZA!** Da utilizzare unicamente in acqua dove il bambino tocca il fondo con i piedi e sotto la sorveglianza di un adulto.
- PT** **ATENÇÃO!** Só utilizar em água onde a criança tenha pé e sob vigilância de adultos.
- DK** **ADVARSEL!** Må kun anvendes under opsyn af en voksen og på vanddybder, hvor barnet kan bunde.
- NO** **ADVARSEL!** Skal kun brukes i vann som ikke er for dypt for barnet, og der barnet er under tilsyn.
- SE FI** **WARNING!** Får endast användas i vatten där barnet bottnar och under tillsyn av en vuxen.
- FI** **VAROITUS!** Lelua saa käyttää vain aikuisen valvonnassa vedessä, jossa lapsi ylettyy pohjaan.
- HU** **FIGYELMEZTETÉS!** Csak a gyermek magasságához képest biztonságos sekély vízben és felnőtt felügyelete mellett szabad használni!
- CZ** **UPOZORNĚNÍ!** Používat pouze ve vodě takové hloubky, kde dítě stačí, a pouze pod dohledem dospělé osoby.
- EE** **HOIATUS!** Kasutada ainult täiskasvanu järelevalve all vees, kus laps ulatub jalgadega põhja.
- LV** **BRĪDINĀJUMS!** Lietot tikai seklā ūdenī un pieaugušo uzraudzībā.
- LT** **ĮSPĖJIMAS!** Naudoti tik vaikui tinkamame gylyje ir prižiūrint suaugusiesiems.
- SI** **OPOZORILO!** Uporabljajte samo v vodi, primerno plitvi za otroka in pod nadzorom odrasle osebe.
- SK** **UPOZORNENIE!** Používať len vo vode, v ktorej dieťa dočiahne na dno, a pod dohľadom dospeljej osoby.

- PL** **OSTRZEŻENIE!** Do używania jedynie w wodzie na głębokości, na której dziecko wyczuwa dno pod nogami oraz pod nadzorem osoby dorosłej.
- TR** **СY** **DİKKAT!** Sadece denetim altında ve sadece alçak sularda kullanın.
- GR** **СY** **Προειδοποίηση!** Να χρησιμοποιείται μόνο σε νερά όπου πατώνει το παιδί και υπό την επίβλεψη ενήλικου.
- RO** **AVERTISMENT!** A se utiliza numai acolo unde copilul poate sta în picioare în apă și este sub supraveghere.
- BG** **Внимание!** Да се използва само във вода, която е дълбока до нормалния ръст на детето, и под надзора на възрастен.
- HR** **UPOZORENJE!** Koristiti samo u plitkoj vodi pod nadzorom odraslih.
- CN** **警告!** 本玩具可在水上玩耍, 请在成人监护下使用, 避免发生溺水危险.

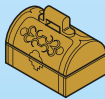




30 06 3690



30 71 9872



30 21 3363



2x 30 09 5440



30 22 8490



30 28 1630

UK-Distributor:
Playmobil UK Ltd.
Regency House
1 Miles Gray Road
Basildon
Essex
SS14 3RW
UK

UK
CA

Serviceadressen finden Sie in allen
 PLAYMOBIL-Prospekten

Addresses of Customer Service Depart-
 ments are shown in all PLAYMOBIL
 catalogues

L'adresse du service consommateurs
 est indiquée dans tous les catalogues
 PLAYMOBIL

Troverete gli indirizzi dei centri di
 assistenza in tutti i cataloghi PLAYMOBIL

In alle PLAYMOBIL catalogi vindt u
 het adres van onze klantendienst.

Las Direcciones de los Departamentos
 de Servicio al Consumidor se encuentran
 en todos los catálogos PLAYMOBIL

Η διεύθυνση του Γραφείου Εξυπηρέτησης
 Καταναλωτών PLAYMOBIL βρίσκεται σε
 όλους τους καταλόγους PLAYMOBIL.

pronounced: plāy-mō-bēēl

