

playmobil®

4445



WARNING: CHOKING HAZARD

Small parts. Not for children under 3 years.

"Ne concerne que les USA"

Wichtige Unterlagen, bitte sorgfältig aufbewahren !
Important: Please keep these instructions for future reference !
Documents importants, à conserver soigneusement !
Belangrijke documenten, bewaar deze zorgvuldig !



FR
**DONNEZ
OU
RECYCLEZ**



ASSOCIATION

OU



MAGASIN

OU



LIVRAISON

OU



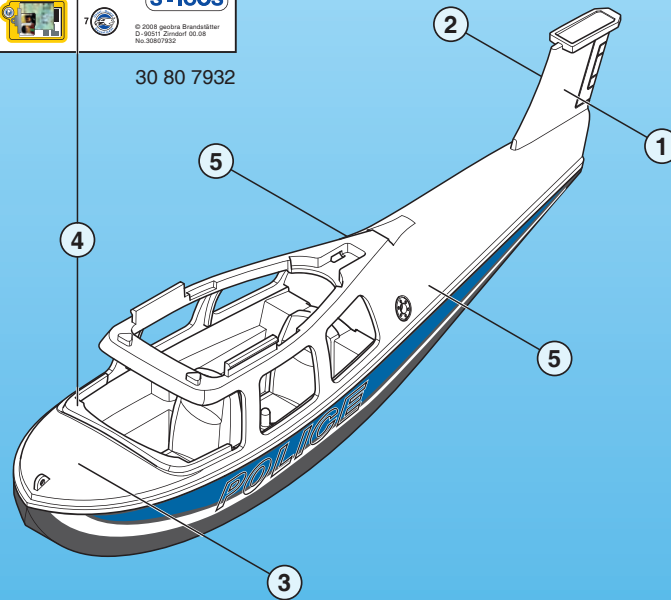
DÉCHÈTERIE

Adresses sur quefaire.demesdechets.fr

1

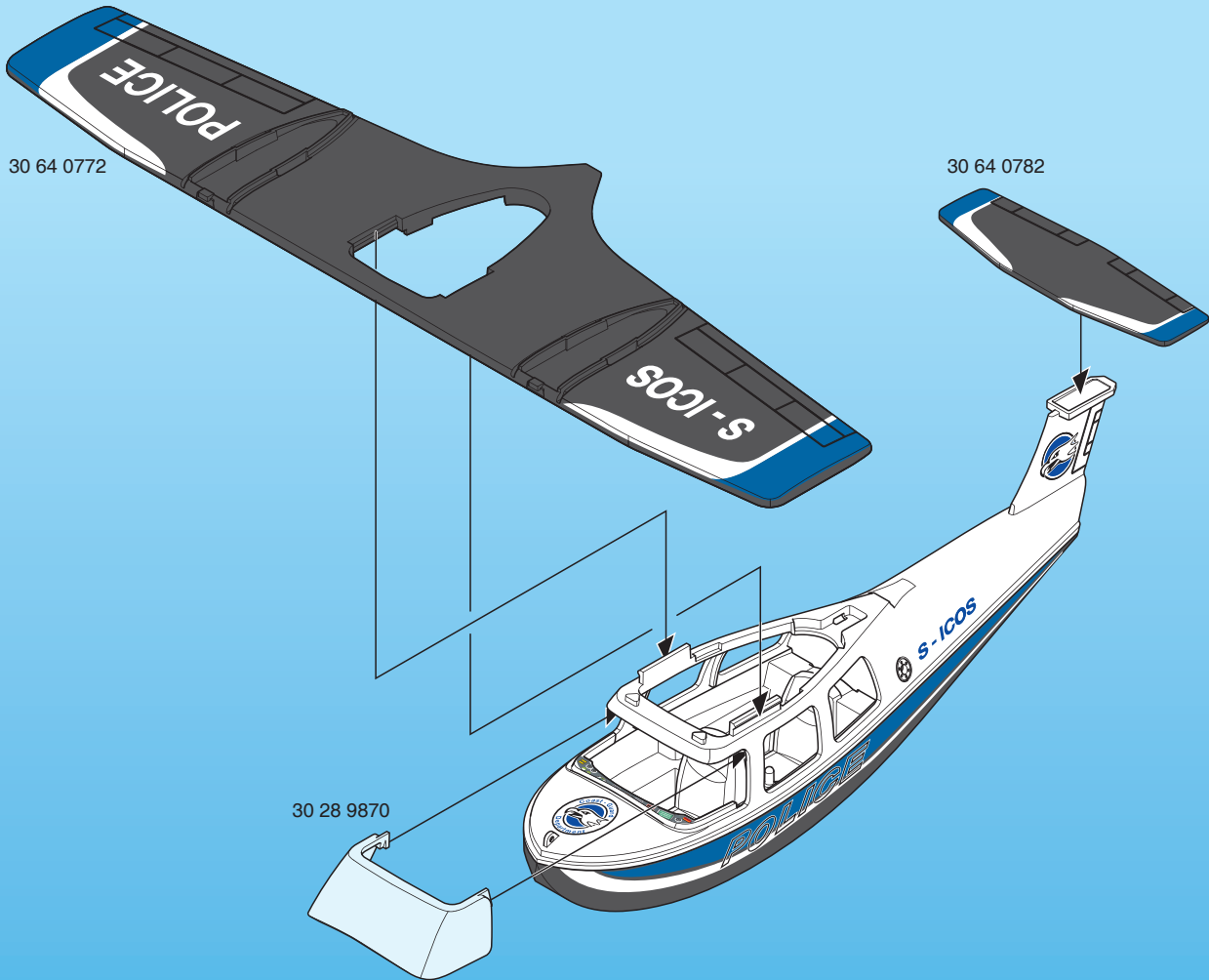


30 80 7932

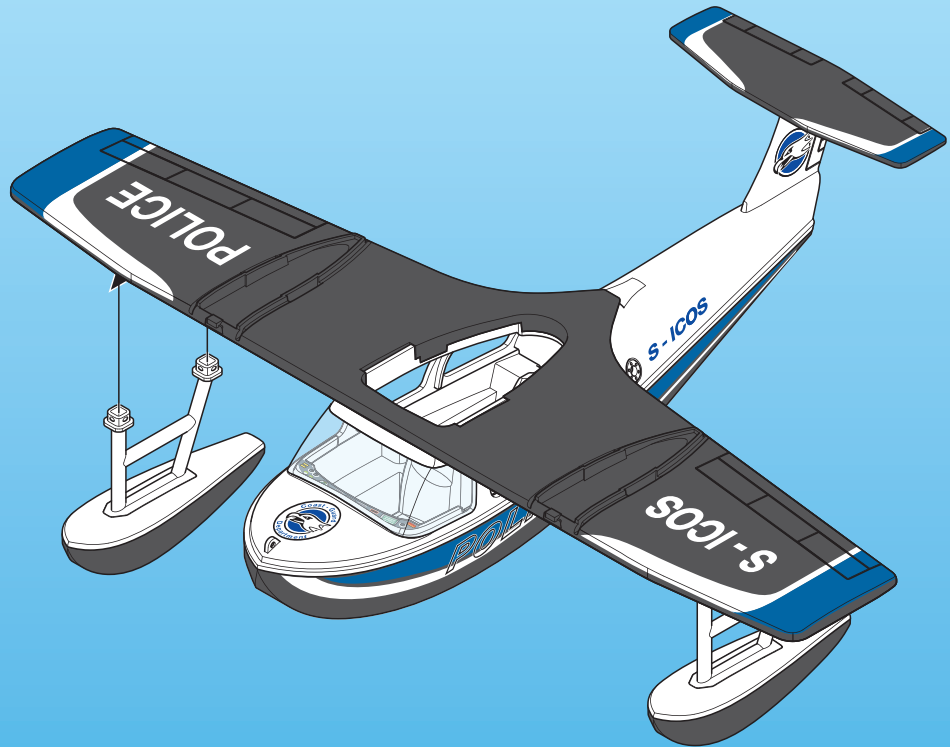
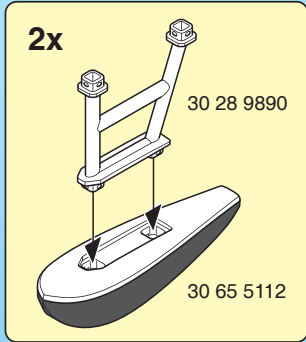


2

2

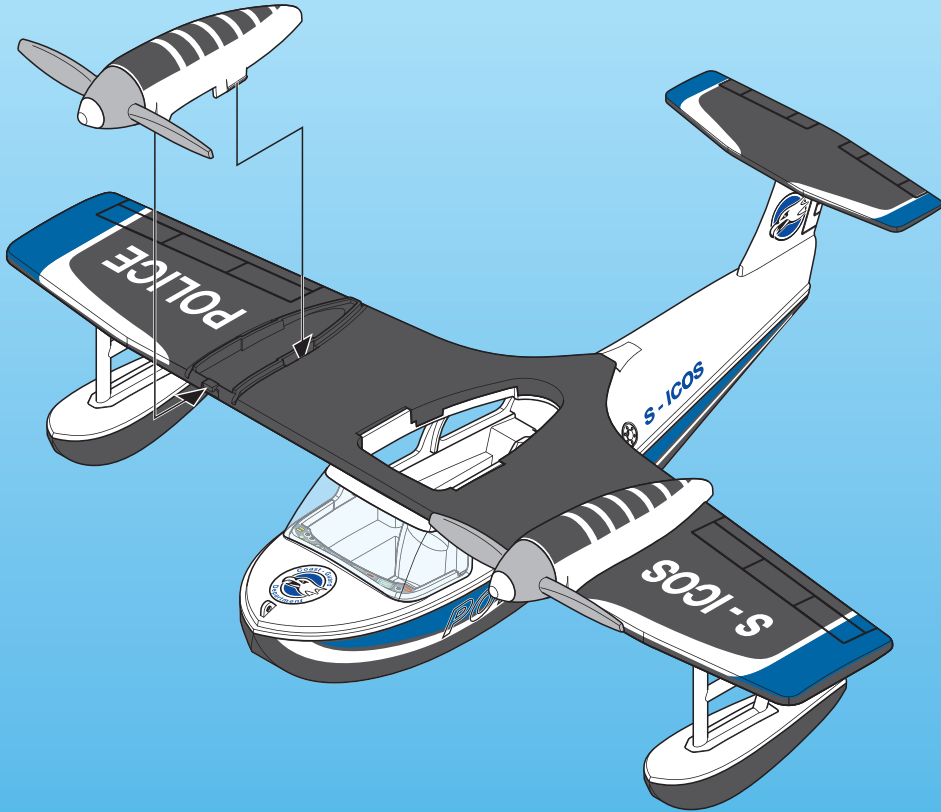
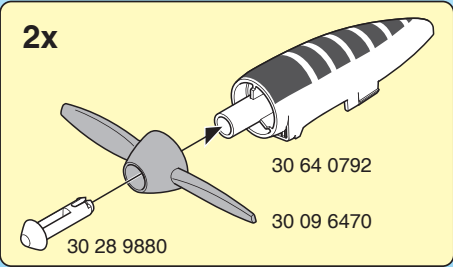


3

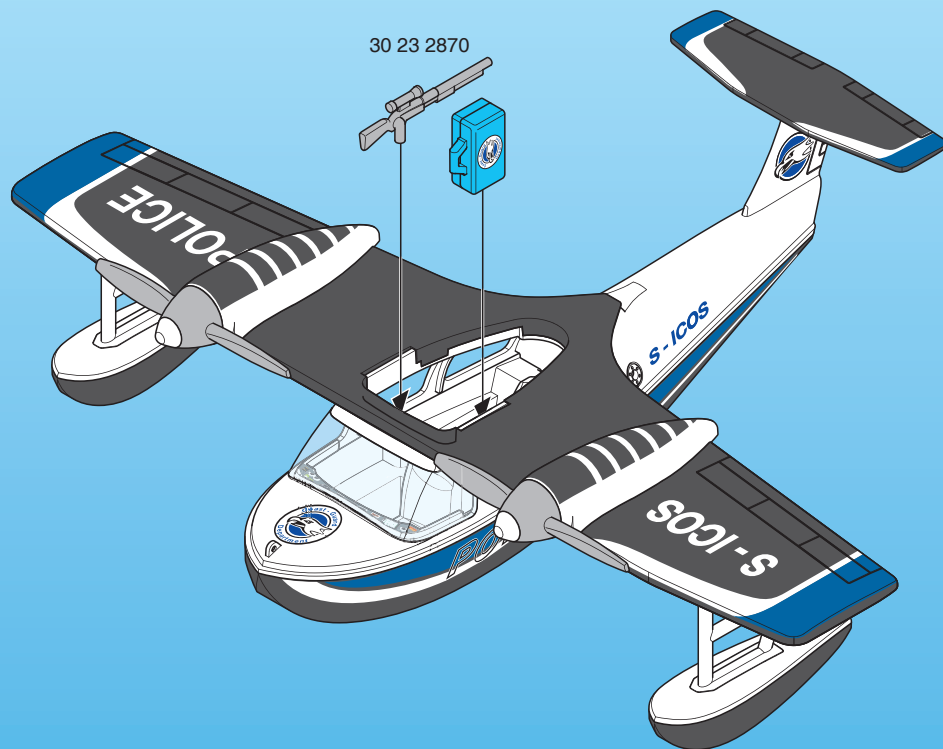
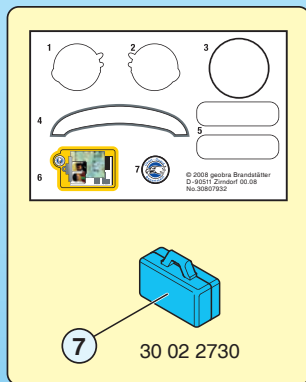


4

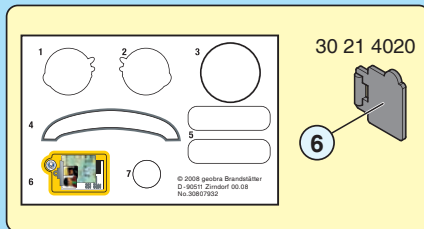
4



5



6



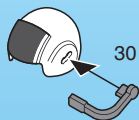
30 21 4020



30 07 3849

30 07 3820

30 64 0802



30 26 4210

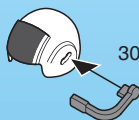


30 00 5162

2x 30 03 4630



30 64 0802



30 26 4210



30 00 5172

30 03 0720



(DE AT CH LU BE) ACHTUNG!

Nur im flachen Wasser unter Aufsicht von Erwachsenen verwenden.

(US GB CA MT IE) WARNING! Only to be used in water in which the child is within its depth and under adult supervision.

(FR CA BE LU CH) ATTENTION!

À n'utiliser qu'en eau où l'enfant a pied et sous la surveillance d'un adulte.

(ES MX) ¡ADVERTENCIA!

Utilizar sólo en agua donde el niño pueda permanecer de pie y bajo vigilancia de un adulto.

(NL BE) WAARSCHUWING!

Gebruiken in water waar kinderen kunnen staan en onder toezicht van volwassenen.

(IT CH) AVVERTENZA!

Da utilizzare unicamente in acqua dove il bambino tocca il fondo con i piedi e sotto la eglianza di un adulto.

(PT) ATENÇÃO!

Só utilizar em água onde a criança tenha pé e sob vigilância de adultos.

(DK) ADVARSEL!

Må kun anvendes under opsyn af en voksen og på vanddybder, hvor barnet kan bunde.

(NO) ADVARSEL!

Skal kun brukes i vann som ikke er for dypt for barnet, og der barnet er under tilsyn.

(SE FI) VARNING!

Får endast användas i vatten där barnet bottnar och under tillsyn av en vuxen.

(FI) VAROITUS!

Lelua saa käyttää vain aikuisen valvonnassa vedessä, jossa lapsi ylettyy pohjaan.

(HU) FIGYELMEZTETÉS!

Csak a gyermek magasságához képest biztonságos sekély vízben és felhótt felügyelete mellett szabad használni!

(CZ) UPOZORNĚNÍ!

Používat pouze ve vodě takové hloubky, kde dítě stačí, a pouze pod dohledem dospělé osoby.

(EE) HOIATUS!

Kasutada ainult täiskasvanu järelevalve all vees, kus laps ulatub jalgedega põhja.

(LV) BRĪDINĀJUMS!

Lietot tikai sekā ūdenī un pieaugušo uzraudzībā.

(LT) ĮSPĖJIMAS!

Naudoti tik vaikai tinkamame gylyje ir prižiūrint suaugusiųsiems.

(SI) OPOZORILO!

Uporabljajte samo v vodi, primerno plitvi za otroka in pod nadzorom odrasle osebe.

(SK) UPOZORNENIE!

Používať len vo vode, v ktorej dieťa dočiahne na dno, a pod dohľadom dospelej osoby.

(PL) OSTRZEŻENIE!

Do używania jedynie w wodzie na głębokości, na której dziecko wyczuwa dno pod nogami oraz pod nadzorem osoby dorosłej.

(TR CY) ΔΙΚΚΑΤ!

Sadece denetim altında ve sadece alçak sularda kullanın.

(GR CY) Προειδοποίηση!

Να χρησιμοποιείται μόνο σε νερά όπου πατώνει το παιδί και υπό την επίβλεψη ενηλίκου.

(RO) AVERTISMENT!

A se utilizeza numai acolo unde copilul poate sta în picioare în apă și este sub supraveghere.

(BG) Внимание!

Да се използва само във вода, която е дълбока до нормалния ръст на детето, и под надзора на възрастен.

(HR) UPOZORENJE!

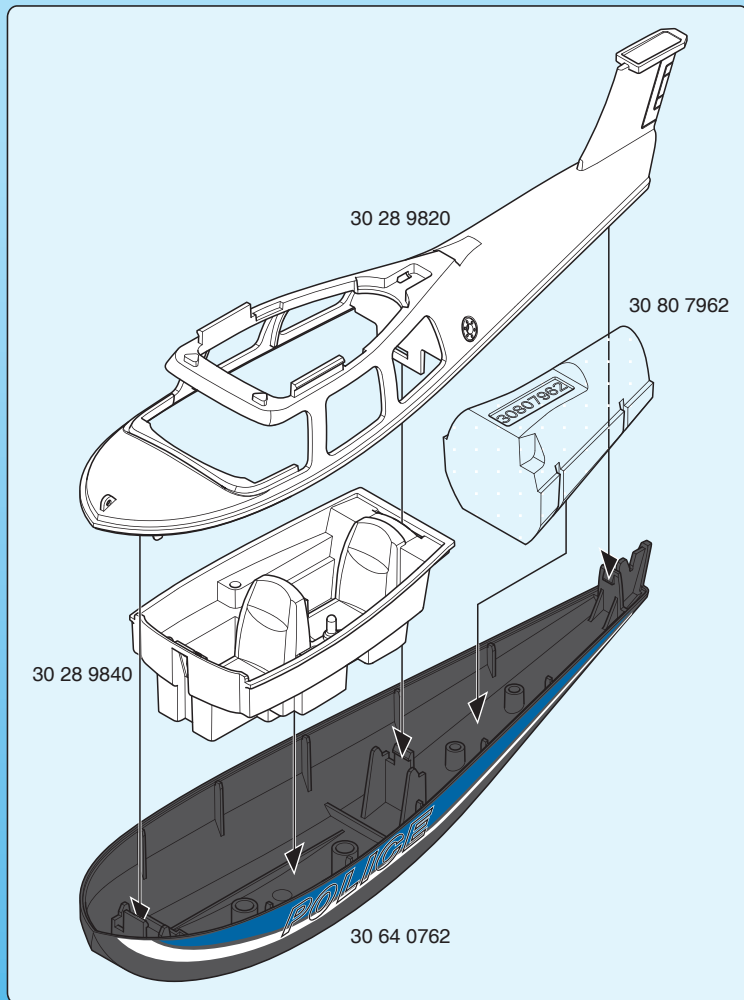
Koristiti samo u plitkoj vodi pod nadzorom odraslih.

(RU) Внимание!

Использовать только на мелководье под наблюдением взрослых.

(CN) 警告! 本玩具可在水上玩耍, 请在成人监护下使用, 避免发生溺水危险.

玩耍, 请在成人监护下使用, 避免发生溺水危险.



UK-Importer:
Playmobil UK Ltd.
Regency House
1 Miles Gray Road
Basildon
Essex
SS14 3RW
UK



Serviceadressen finden Sie in allen
 PLAYMOBIL-Prospekten

Addresses of Customer Service Depart-
 ments are shown in all PLAYMOBIL
 catalogues

L'adresse du service consommateurs
 est indiquée dans tous les catalogues
 PLAYMOBIL

Troverete gli indirizzi dei centri di
 assistenza in tutti i cataloghi PLAYMOBIL

In alle PLAYMOBIL catalogi vindt u
 het adres van onze klantendienst.

Las Direcciones de los Departamentos
 de Servicio al Consumidor se encuentran
 en todos los catálogos PLAYMOBIL

Η διεύθυνση του Γραφείου Εξυπηρέτησης
 Καταναλωτών PLAYMOBIL βρίσκεται σε
 όλους τους καταλόγους PLAYMOBIL.

pronounced: plāy-mō-bēel



© 2007 geobra Brandstätter GmbH & Co.KG

Brandstätterstr. 2-10
 90513 Zirndorf, Germany.
 No. 30 82 2876 07.23

