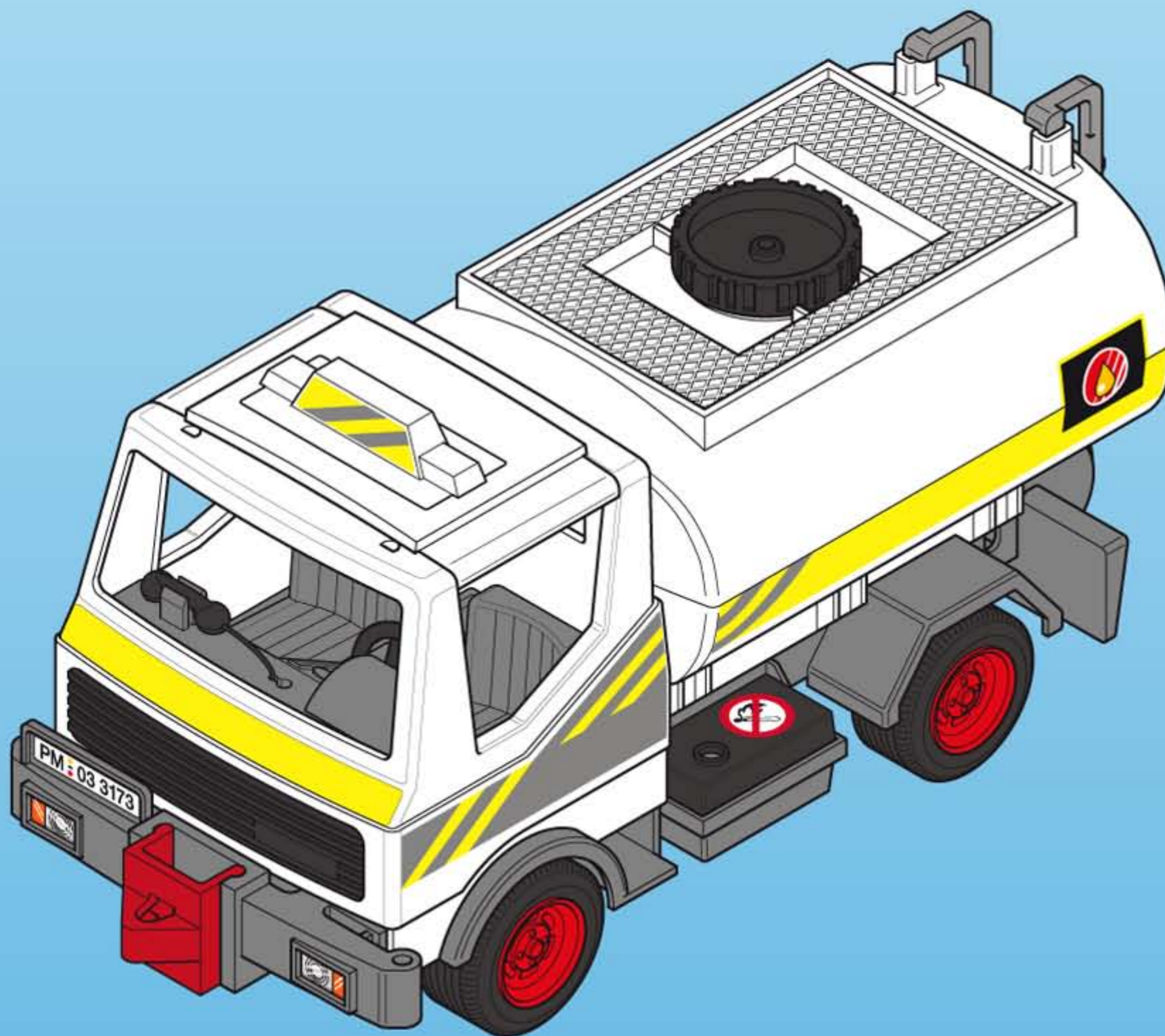


playmobil®

3173

WARNING:
CHOKING HAZARD - SMALL PARTS
Not for children under 3 years.

Ne concerne que les USA



Wichtige Unterlagen, bitte sorgfältig aufbewahren!
Important documents keep carefully!
Documents importants conservez avec soin!

Serviceadressen finden Sie in allen Playmobil-Prospekten

Addresses of Customer Service Departments are shown in all Playmobil catalogues

L'adresse du service consommateurs est indiquée dans tous les catalogues Playmobil

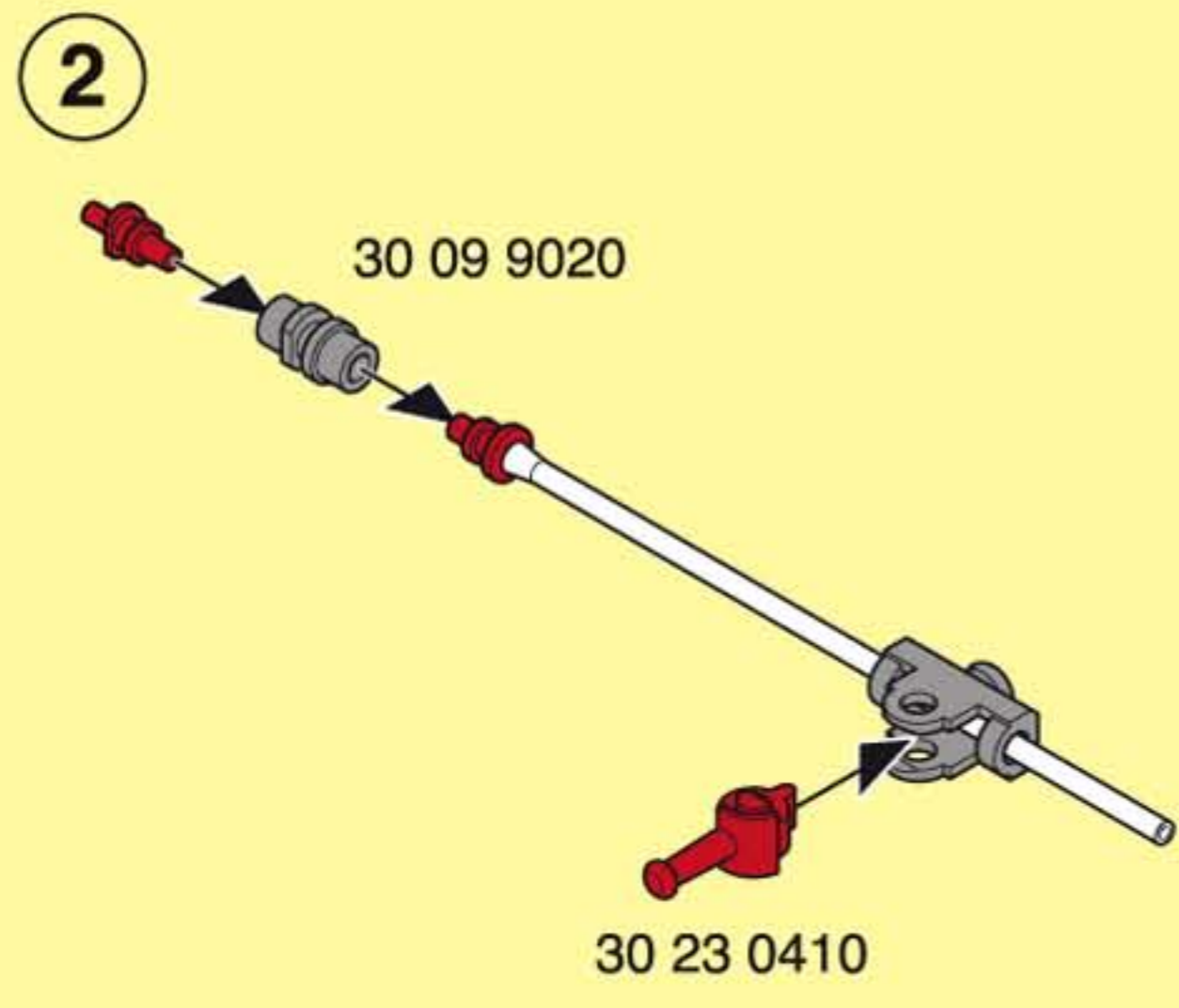
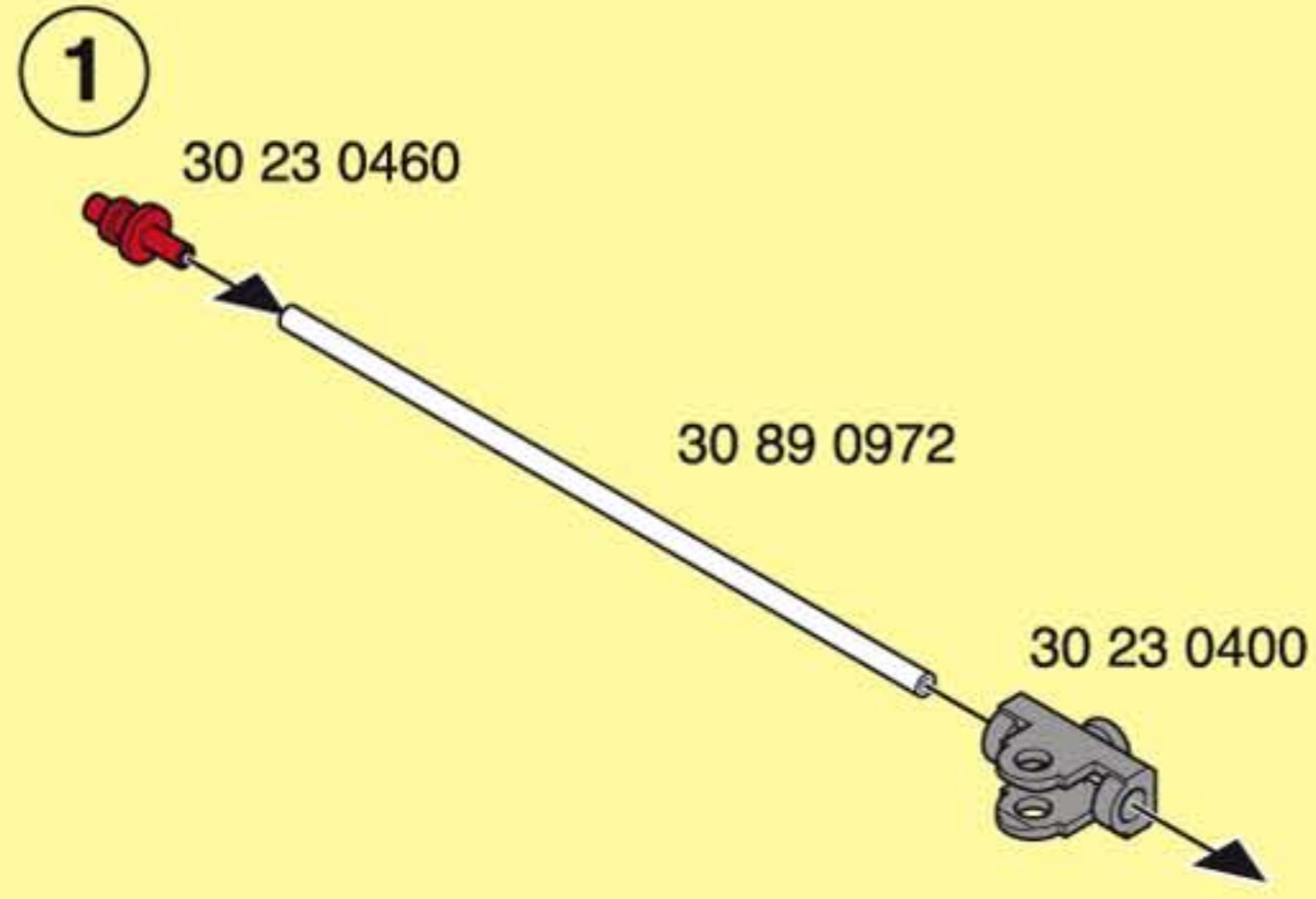
Troverete gli indirizzi dei centri di assistenza in tutti i cataloghi Playmobil

Las Direcciones de los Departamentos de Servicio al Consumidor se encuentran en todos los catálogos Playmobil

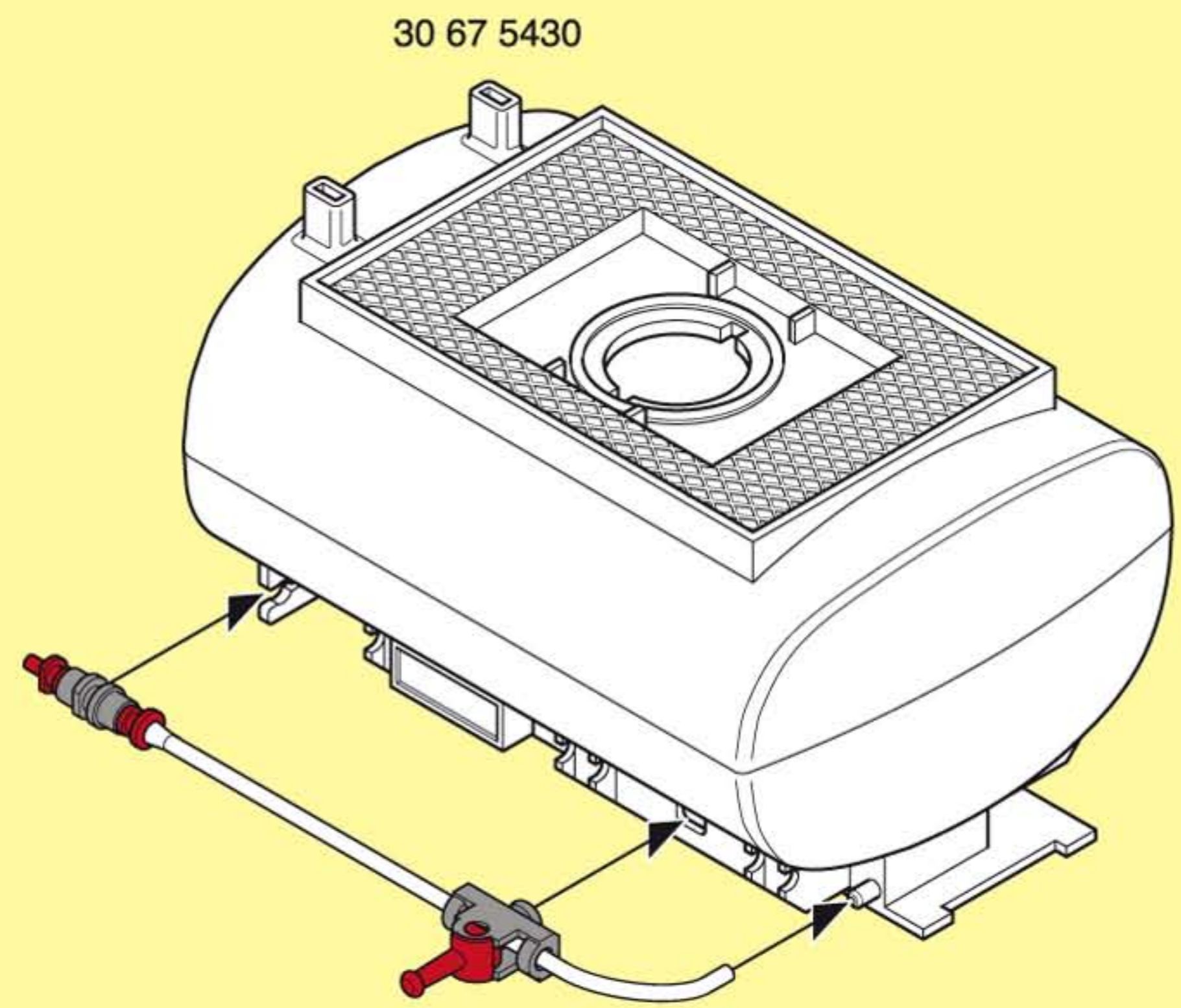
Η διεύθυνση του Γραφείου Εξυπηρέτησης Πελατών είναι καταχωρημένη σε όλους τους καταλόγους Playmobil

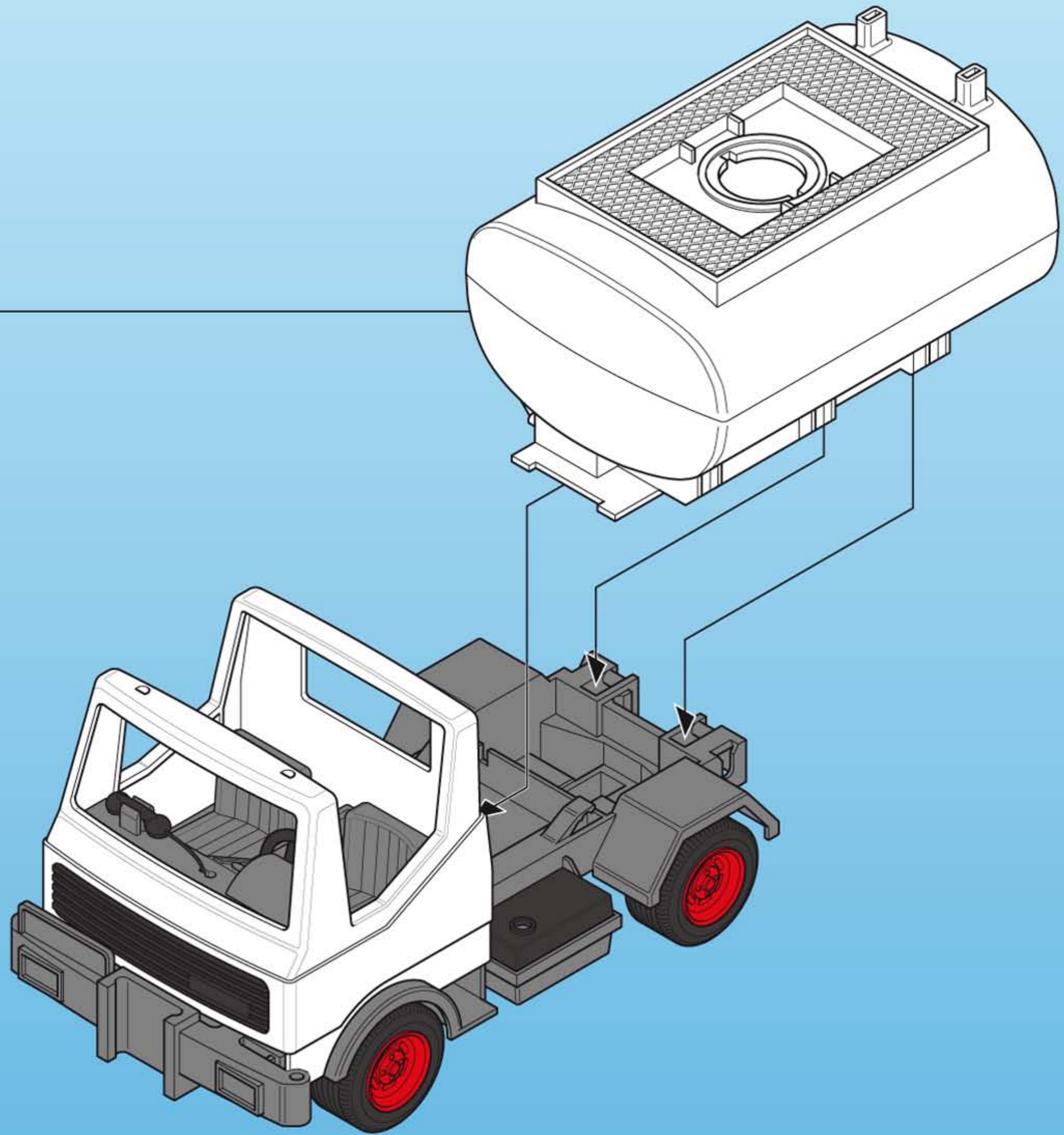
pronounce: plāy-mō-bēēl

1

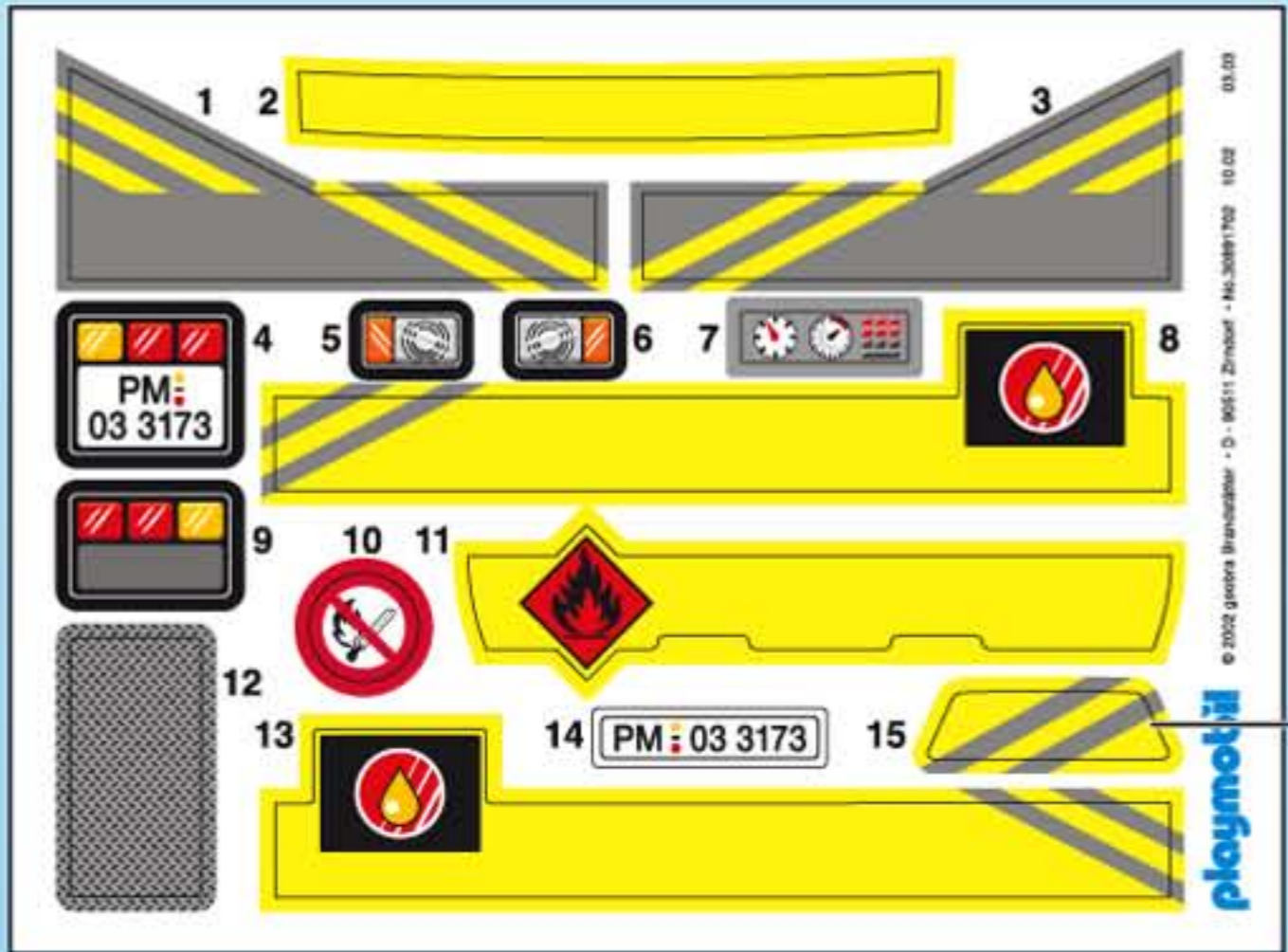


③

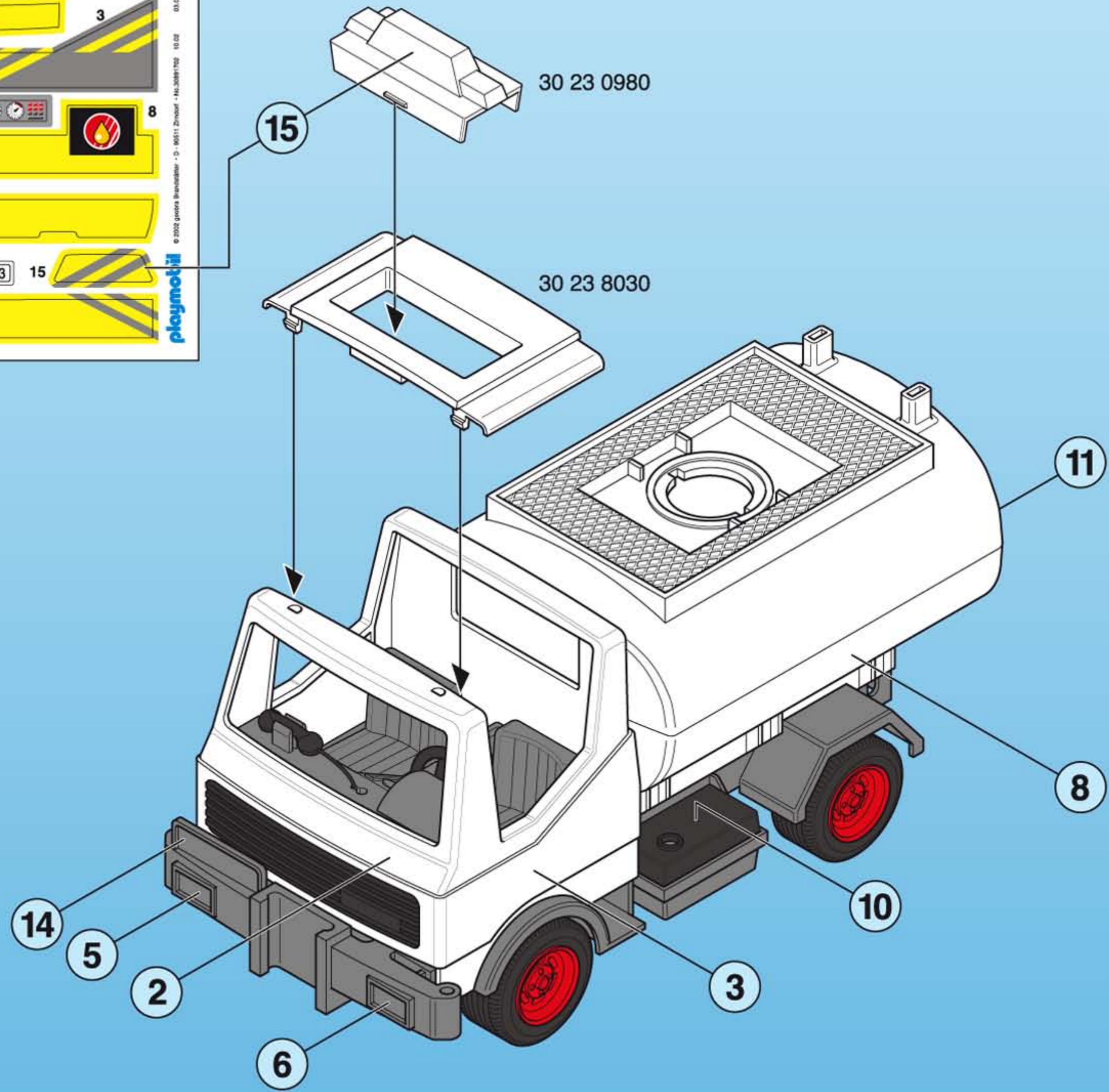




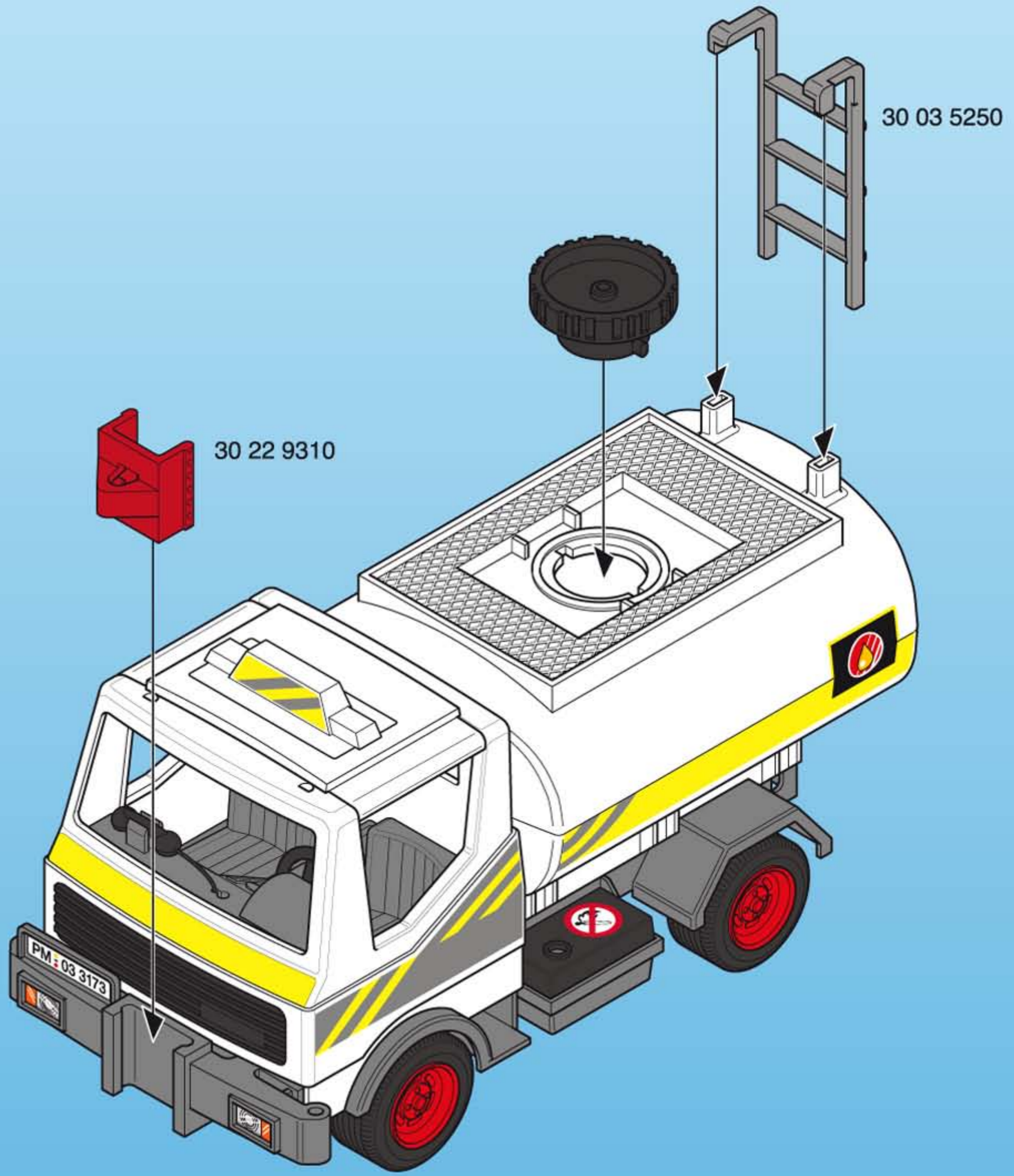
2



30 89 1702

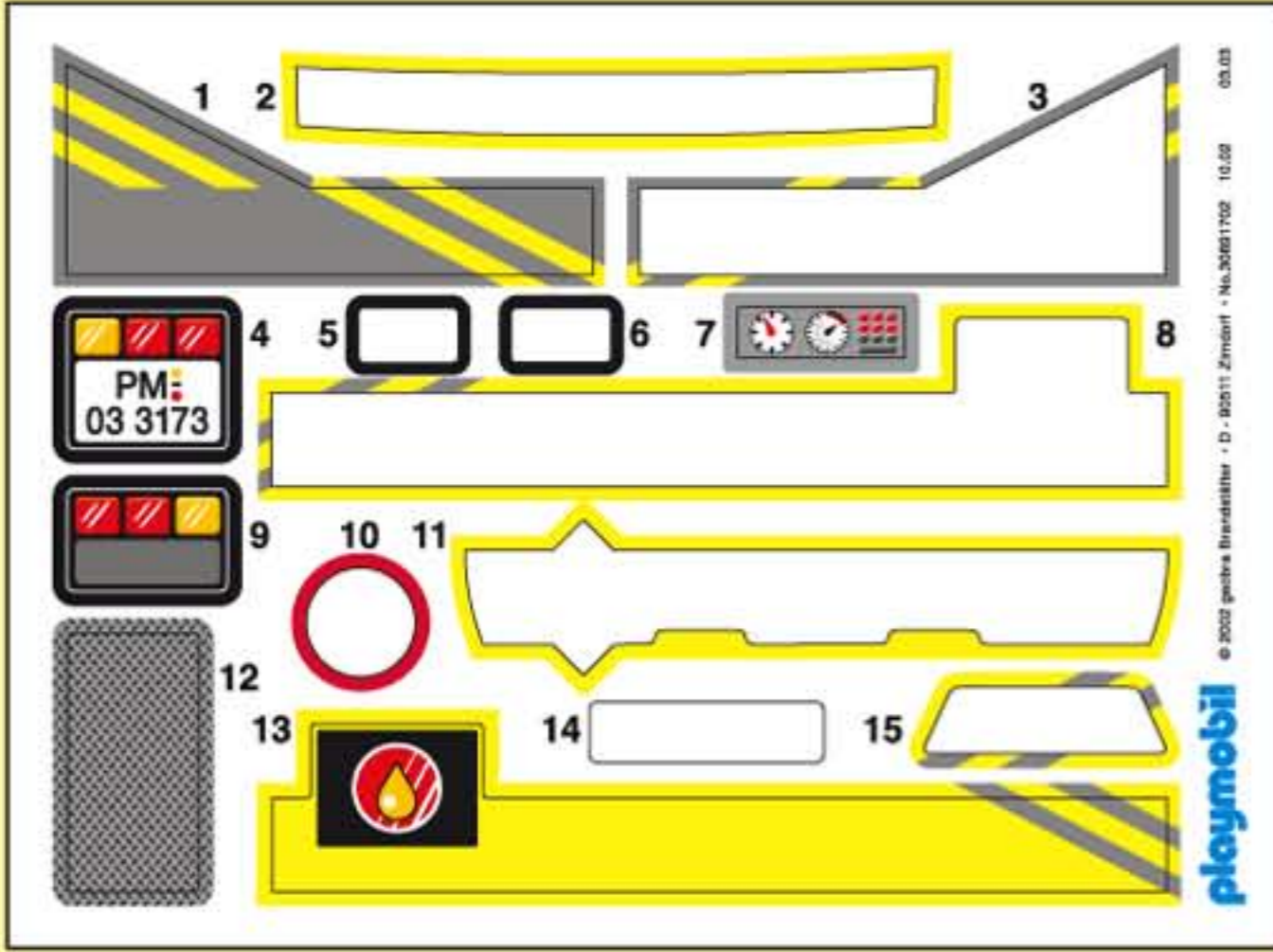


3

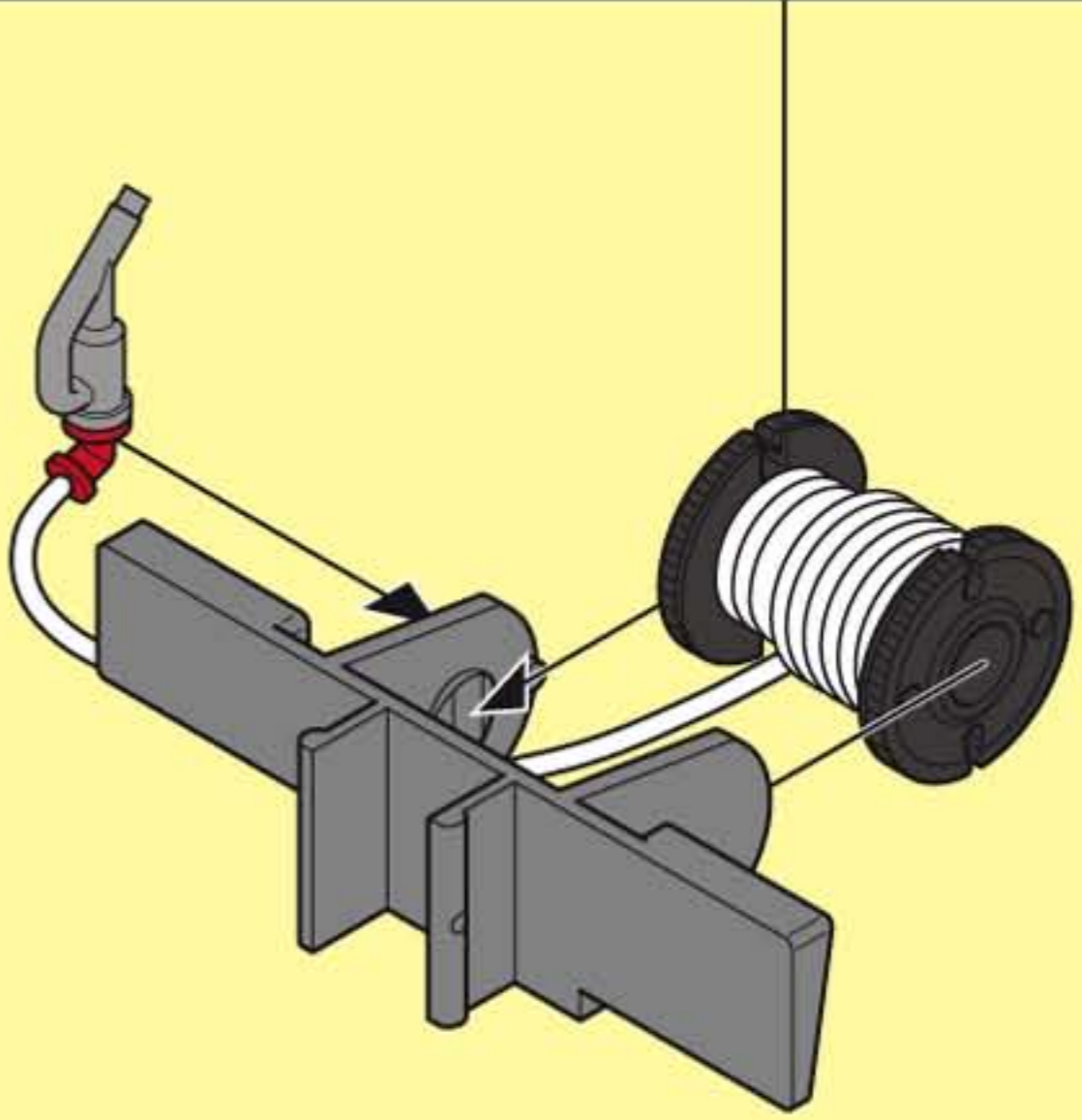
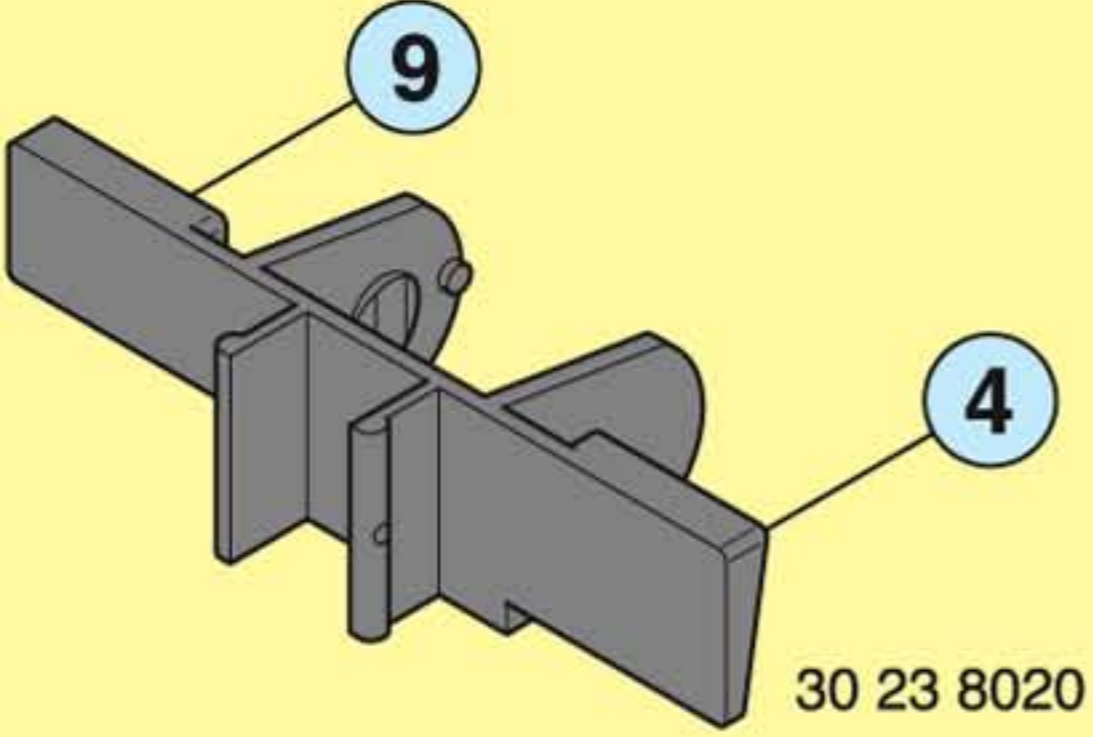
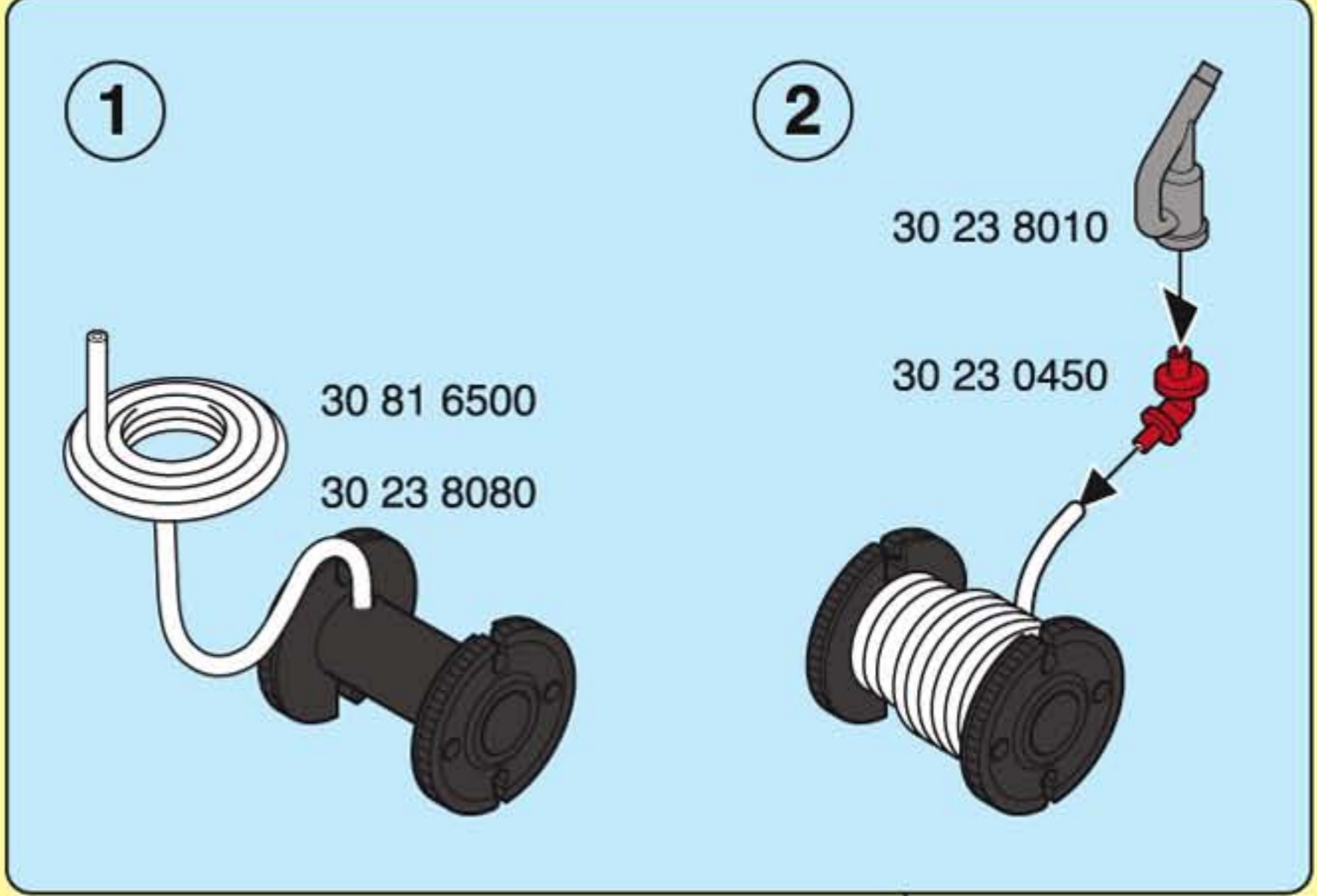


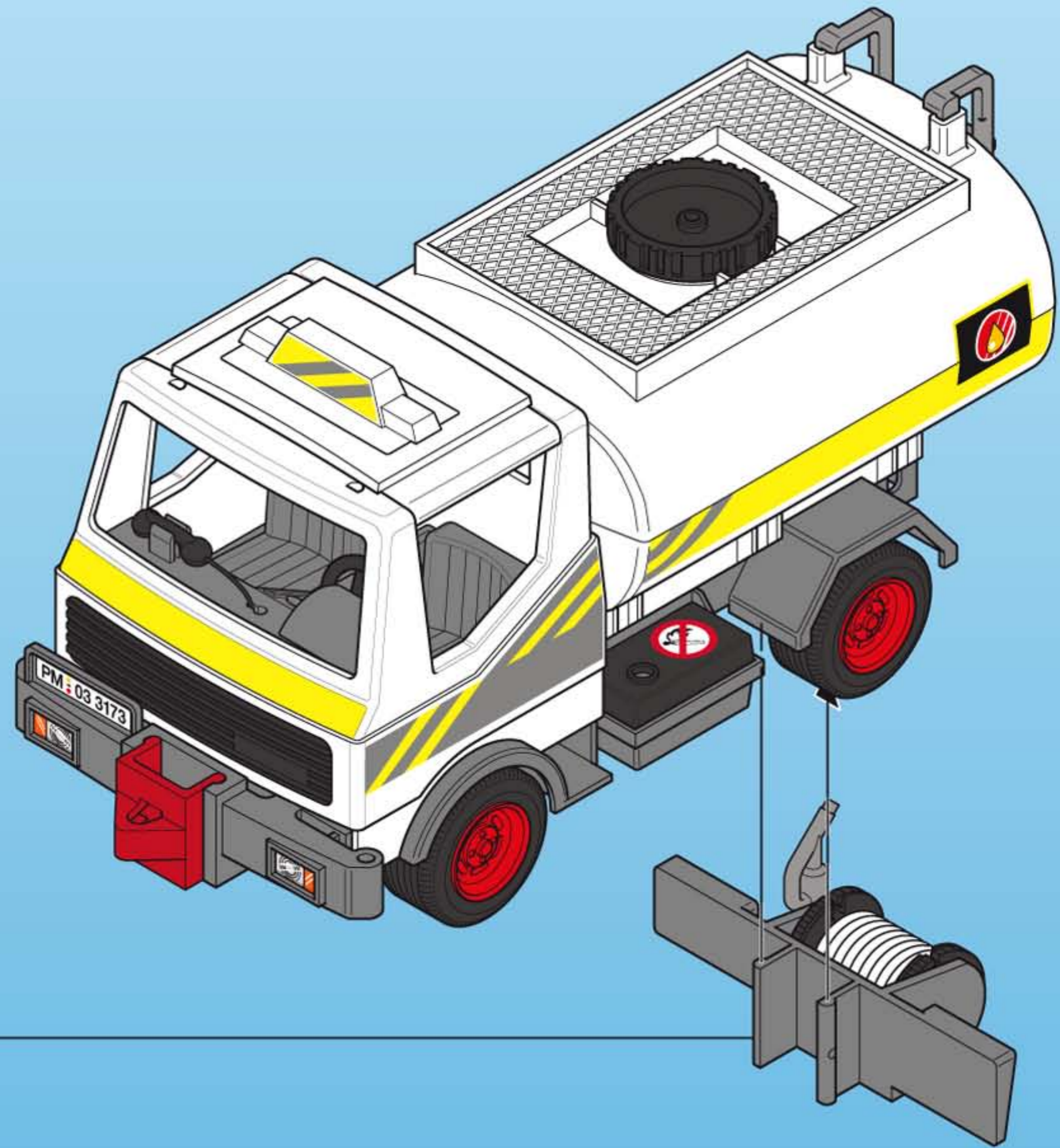
4

1

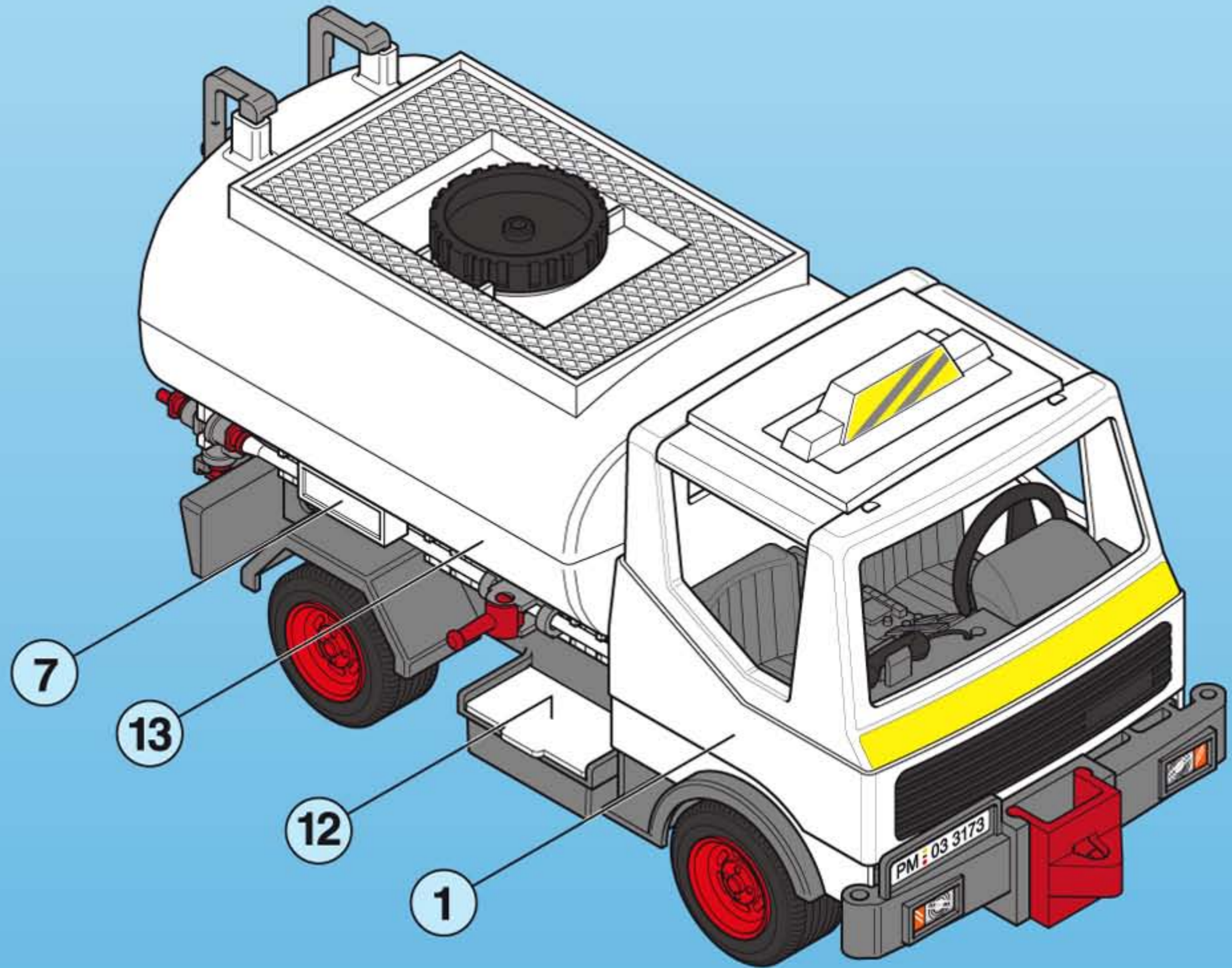
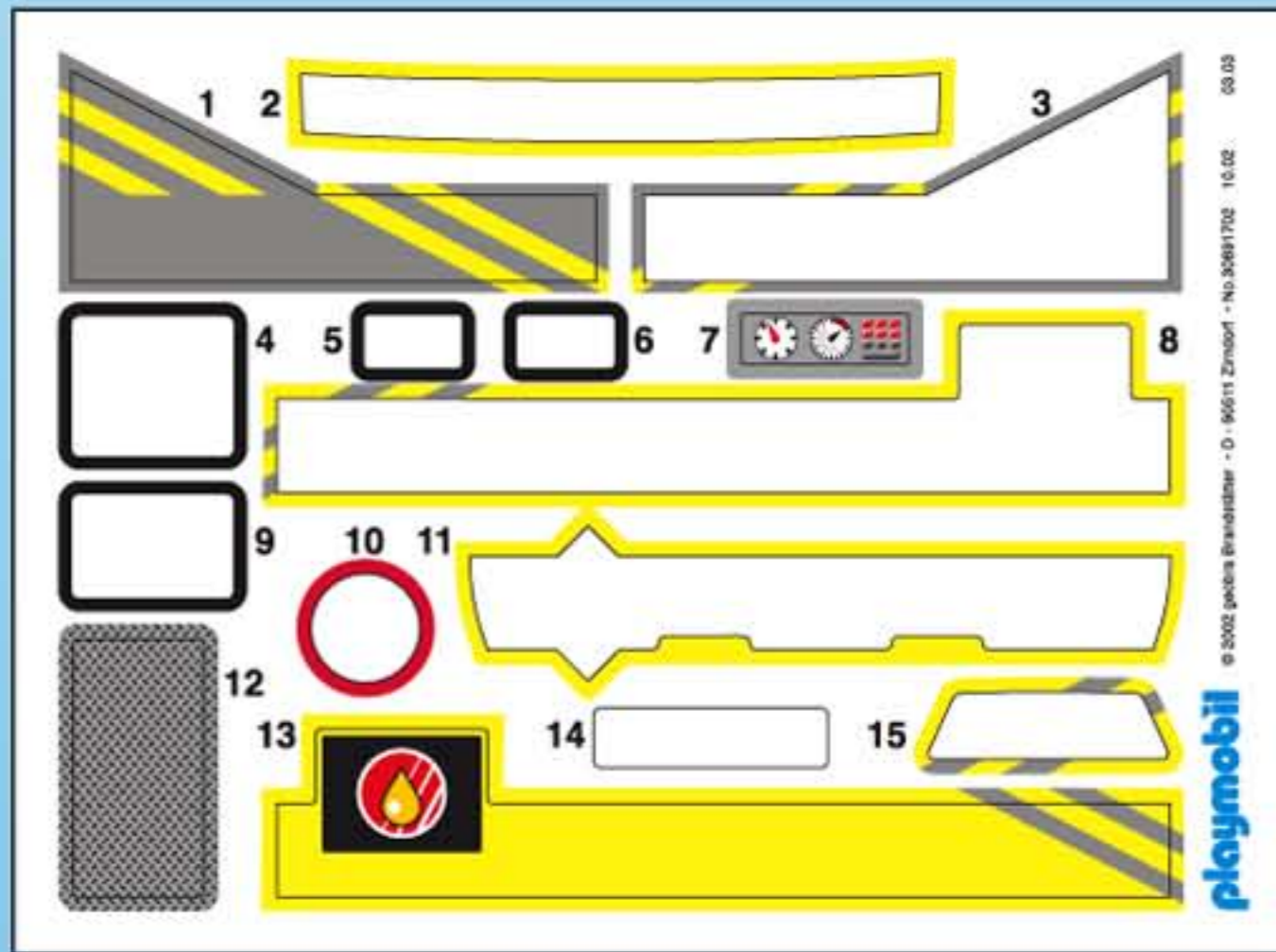


2





5



D A CH Nicht direkt auf die Augen von Personen oder Tieren richten. Nur mit Wasser füllen, keine anderen Flüssigkeiten verwenden. Nach Gebrauch entleeren und im geöffnetem Zustand austrocknen lassen.

USA GB CDN Do not aim directly at peoples or animals faces. To be filled with clean clear water only, do not use any other liquids. Please empty container after use and leave open to allow unit to dry.

F CDN B Attention, veiller à ne pas projeter de l'eau directement dans les yeux d'une personne ou d'un animal. Attention, à remplir exclusivement avec de l'eau. Vider après utilisation et laisser ouvert pour sécher.

E MEX No apuntar directamente a las caras de las personas o animales. Llenar con agua limpia y clara solamente, no utilizar ningún otro líquido. Por favor, vaciar despues de usar y dejar abierto para que se seque.

NL Niet richten op gezicht van mensen of dieren. Vullen met schoon water. Gebruik geen andere vloeistoffen. Gelieve te ledigen na gebruik en open te laten voor het drogen.

I Non puntare verso persone o animali. Riempire solo con acqua pulita, non usare liquidi diversi. Dopo l'utilizzo, provvedere a svuotare e lasciare aperto per farlo asciugare!

P Não apontar directamente à cara das pessoas o animais. Para se encher apenas com água límpida e transparente. Não utilizar quaisquer outros líquidos. Esvaziar após cada utilização e abrir para secar.

DK Sigt aldrig direkte mod mennesker eller dyr. Påfyld kun rent vand. Skal tømmes efter brug og efterlades åben for at tørre.

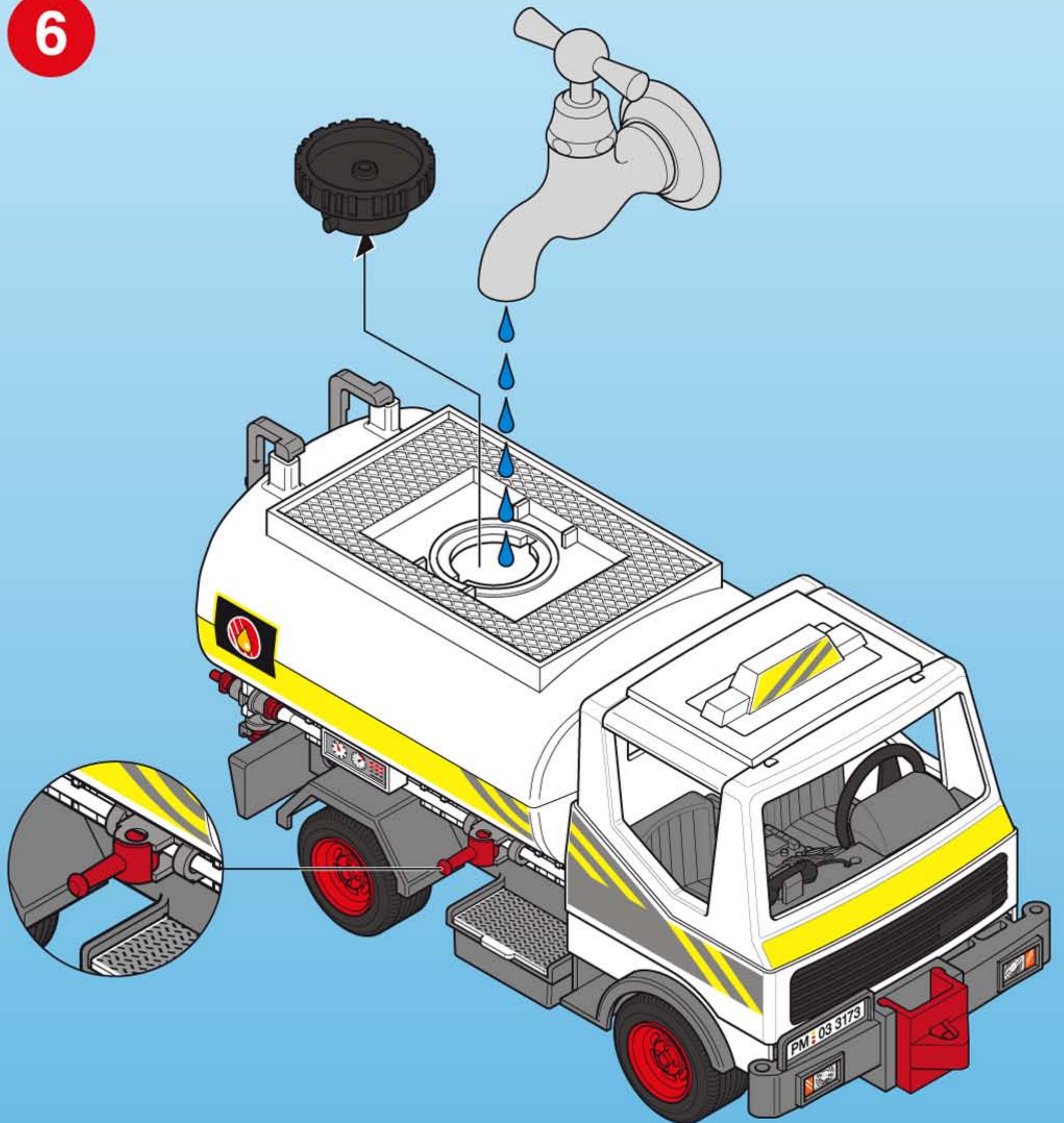
N Ikke sikt direkte på mennesker eller dyr. Brukes kun med rent vann. Skal tømmes etter bruk, og etterlates åpen for tørking.

S Sikta ej direkt mot människors eller djurs ansikten. Fyll endast med rent vatten, ej någon annan vätska. Ska lämnas tom och öppen för torkning efter användning.

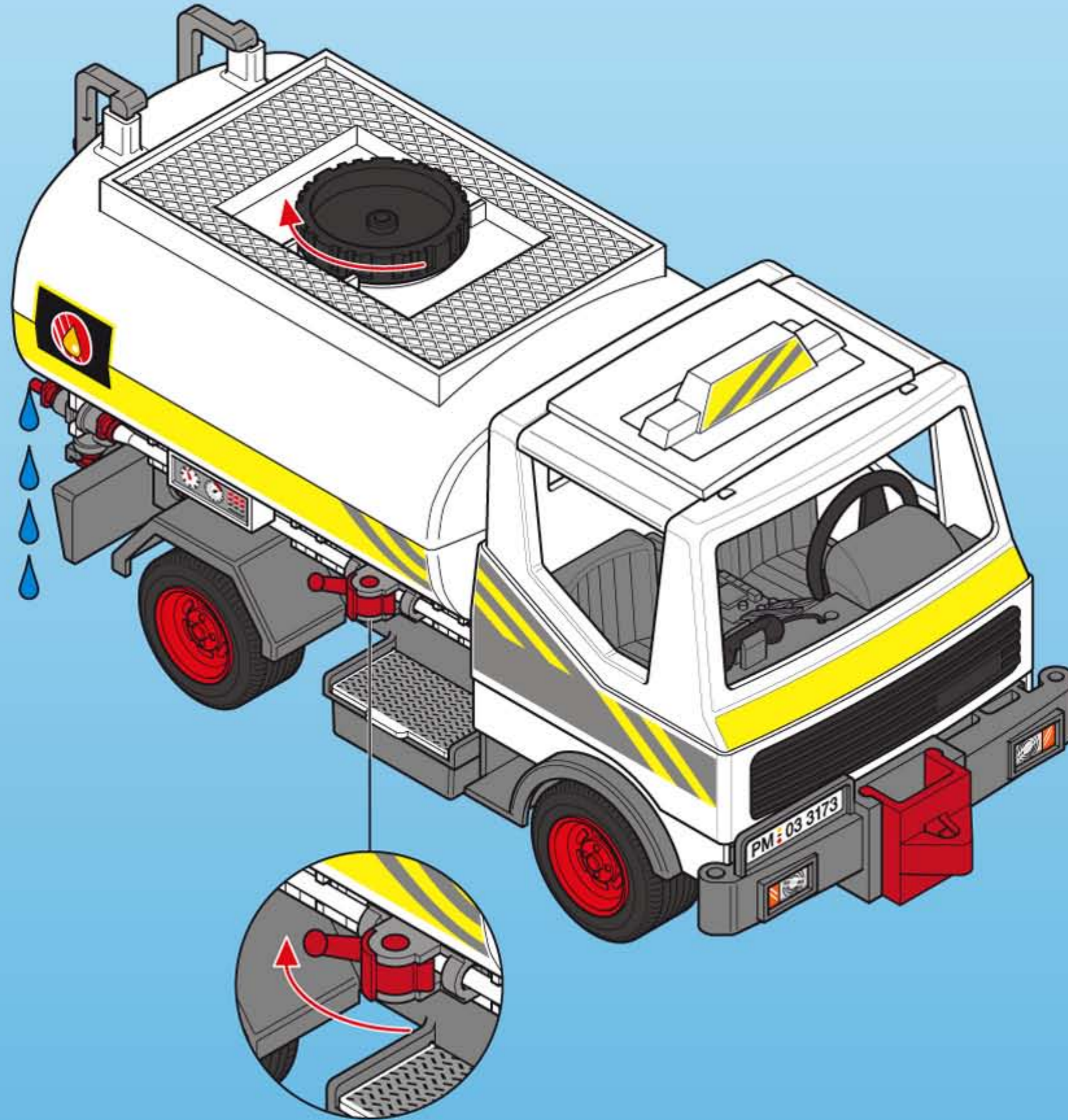
FIN Älä tähtää suoraan ihmistä tai eläintä kohti. Täytettävä ainoastaan puhtaalla vedellä. Tyhjennä käytön jälkeen ja anna kuivua avattuna.

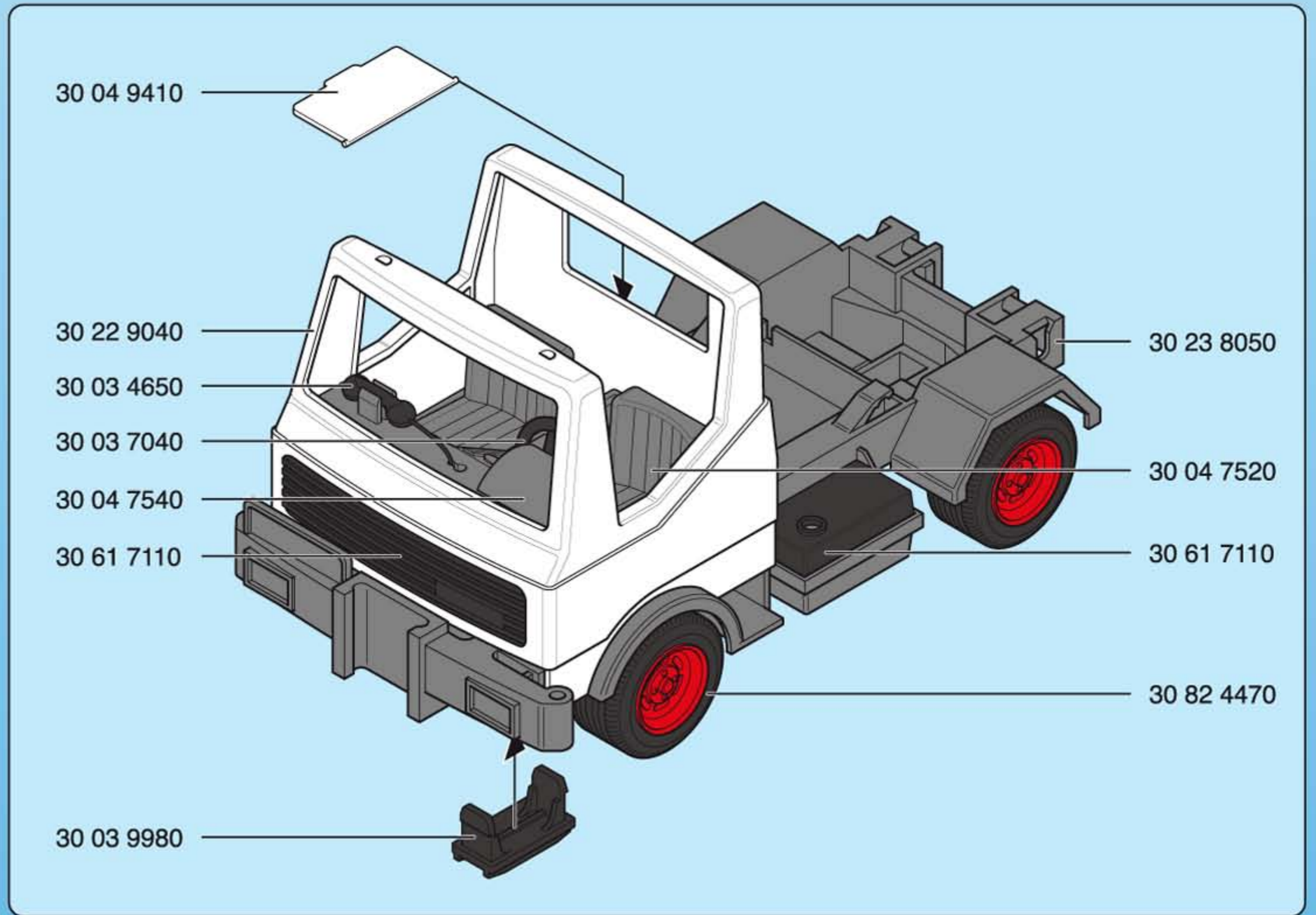
GR Μη σκοπεύετε τα μάτια ή το πρόσωπο. Χρησιμοποιείστε μόνο νερό βρύσης. Μόλις τελειώσετε, αφήστε το παιχνίδι να στεγνώσει εντελώς.

6



7





3173

+

3179

