

playmobil®

9419



WARNING: CHOKING HAZARD

Small parts. Not for children under 3 years.

"Ne concerne que les USA"

Wichtige Unterlagen, bitte sorgfältig aufbewahren!
Important: Please keep these instructions for future reference!
Documents importants, à conserver soigneusement!
Belangrijke documenten, bewaar deze zorgvuldig!



Serviceadressen finden Sie in allen Playmobil-Prospekten

Addresses of Customer Service Departments are shown in all Playmobil catalogues

L'adresse du service consommateurs est indiquée dans tous les catalogues Playmobil

Troverete gli indirizzi dei centri di assistenza in tutti i cataloghi Playmobil

In alle PLAYMOBIL catalogi vindt u het adres van onze klantendienst.

Las Direcciones de los Departamentos de Servicio al Consumidor se encuentran en todos los catálogos Playmobil

Η διεύθυνση του Γραφείου Εξυπηρέτησης Καταναλωτών PLAYMOBIL βρίσκεται σε όλους τους καταλόγους PLAYMOBIL.

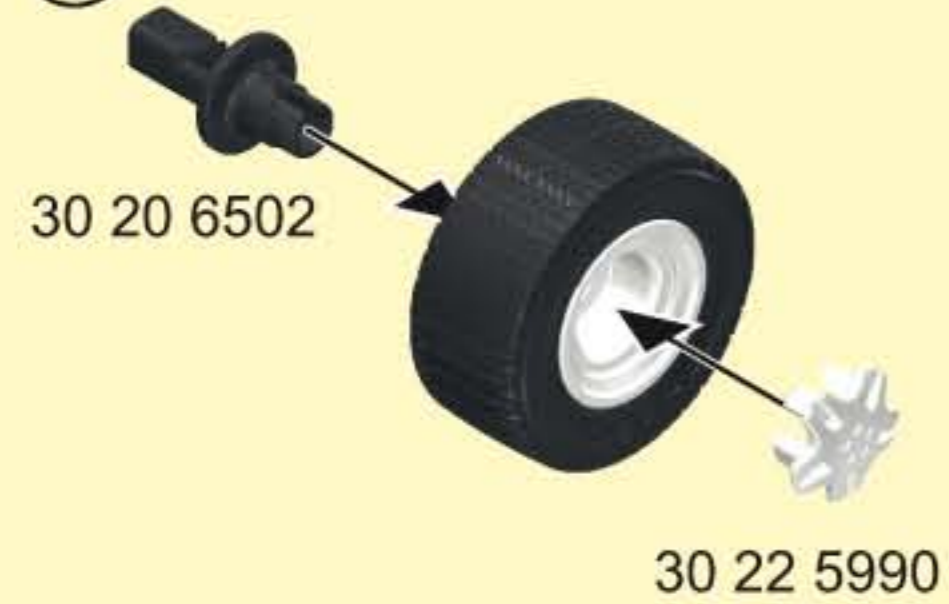
pronounce: plāy-mō-bēēl

4x

① 30 25 9873



②



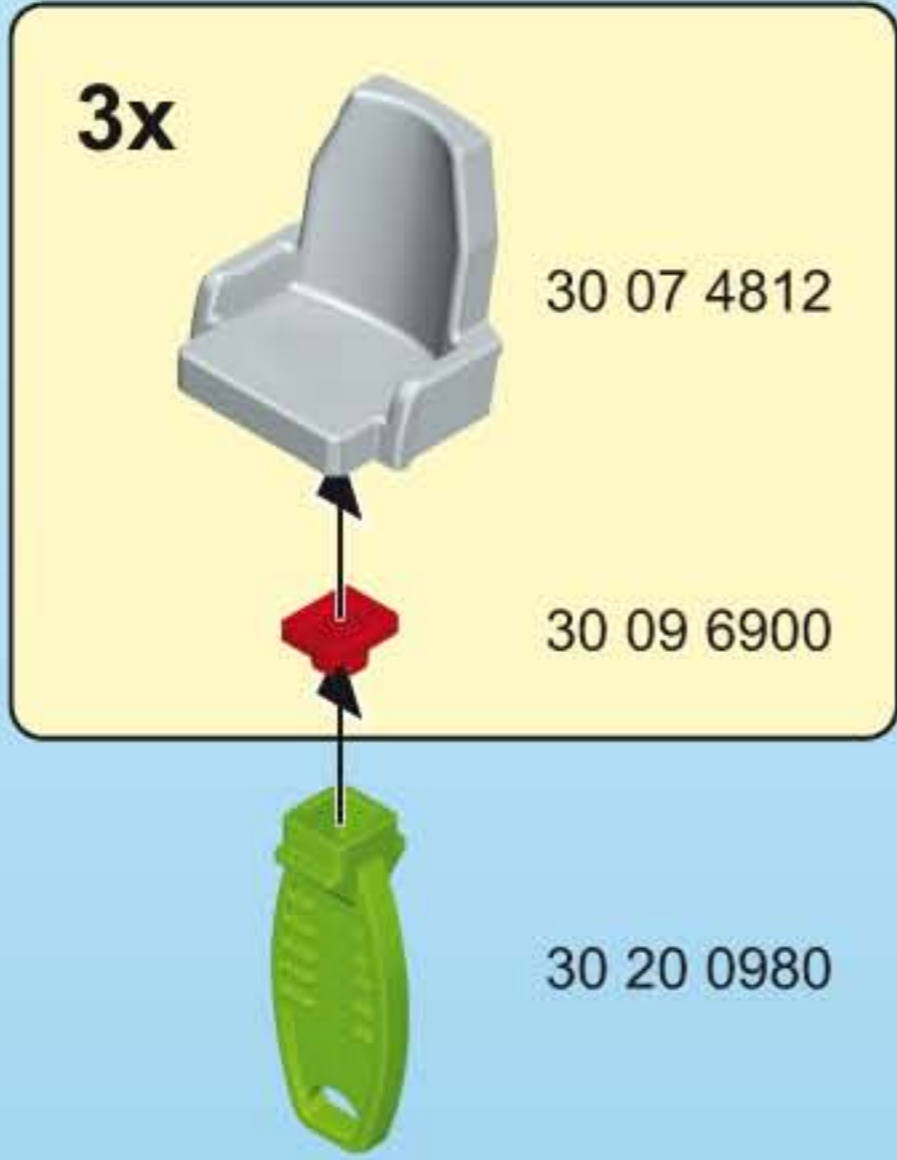
1



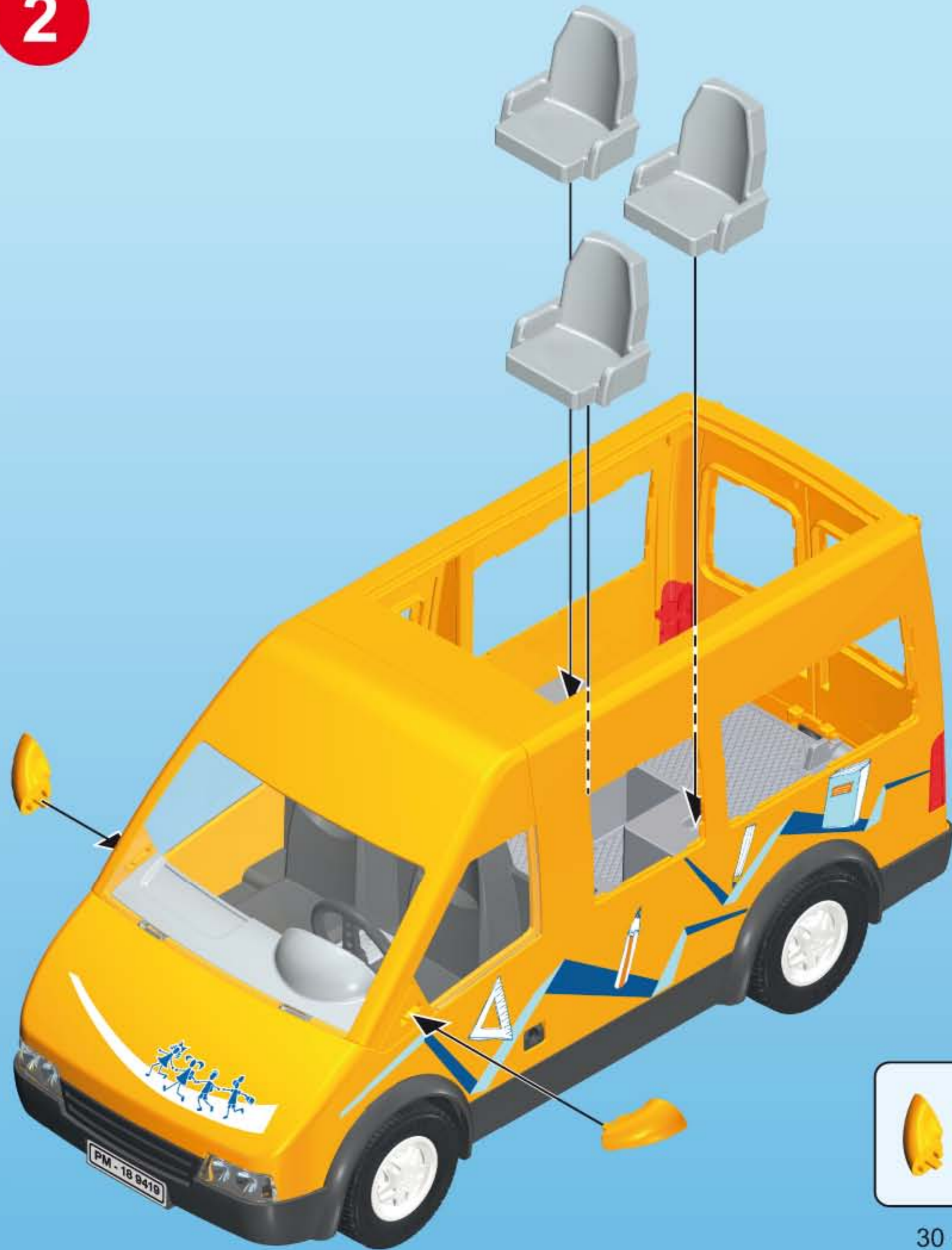
1	PM - 18 9419
2	PM - 18 9419

©2018 geobra Brandstätter GmbH & Co. KG
Brandstätterstraße 2-10
90513 Zimdorf/Germany
No. 30803365 12-17

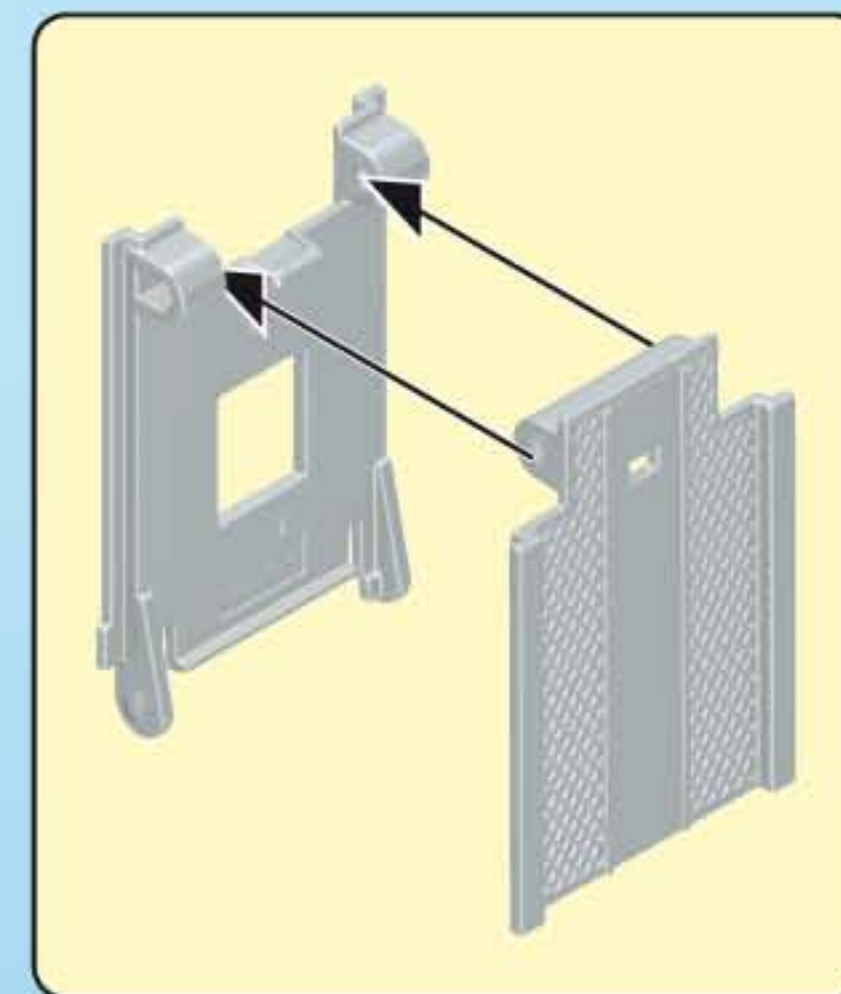
30 80 3365



2



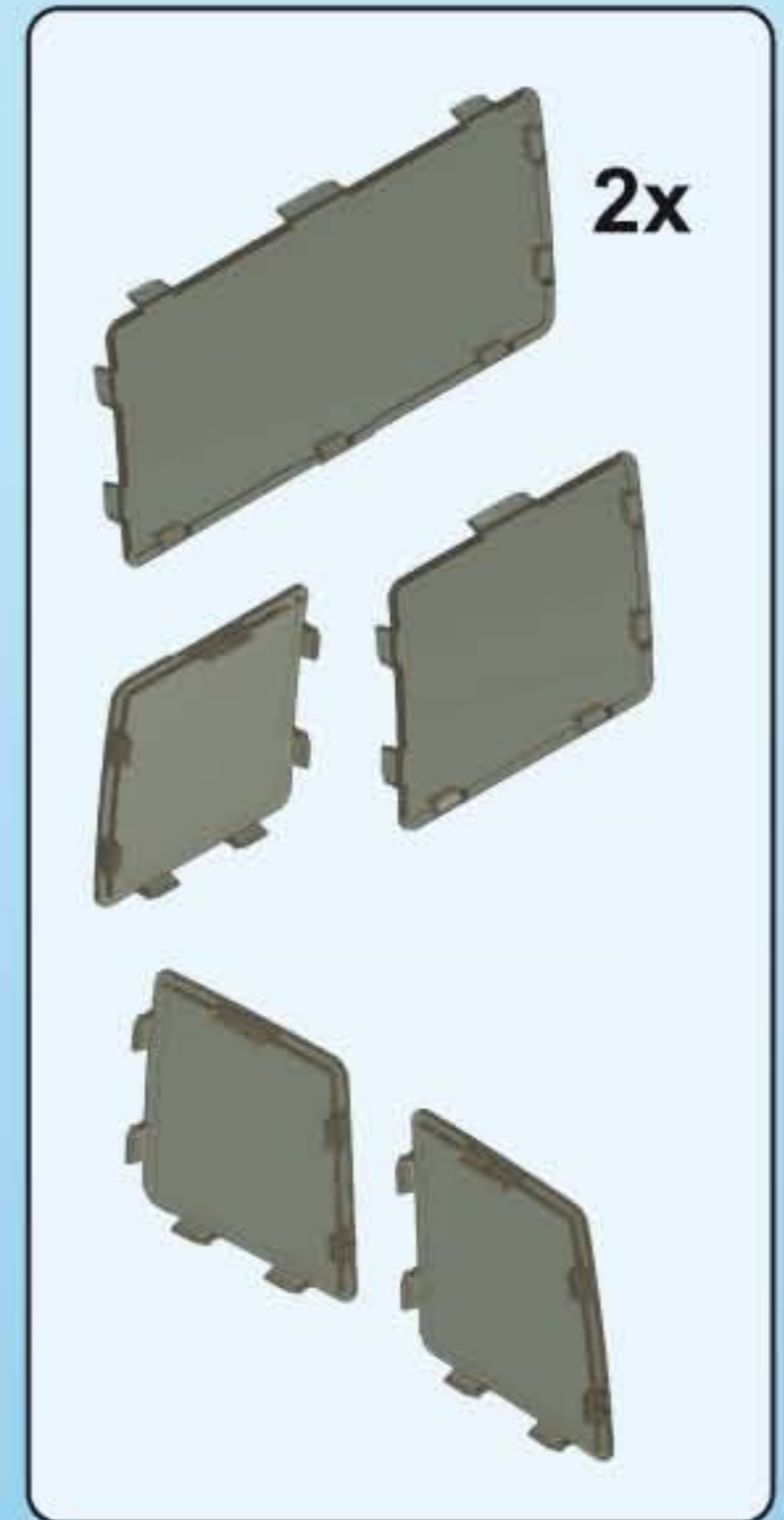
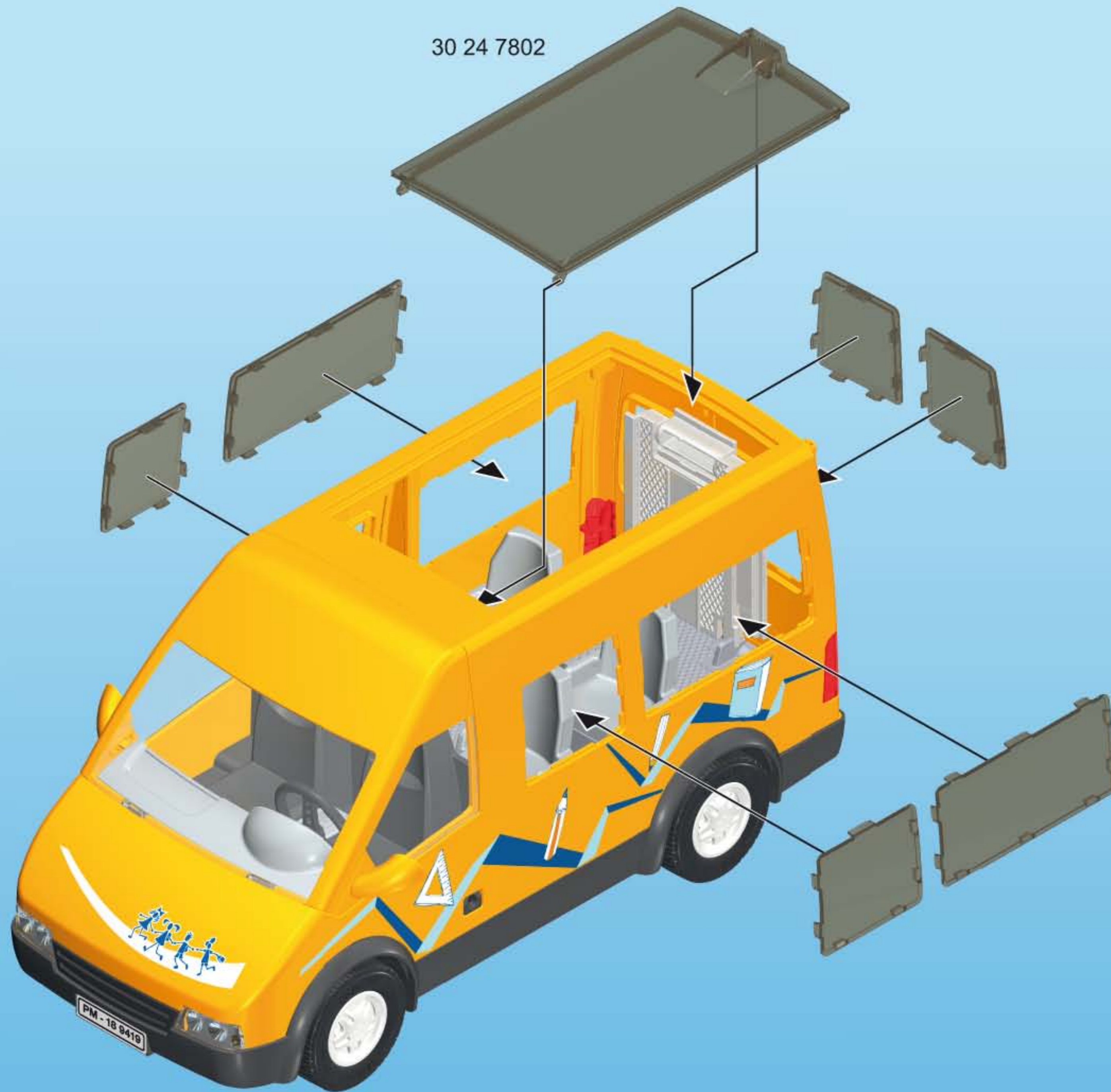
3



30 60 7882

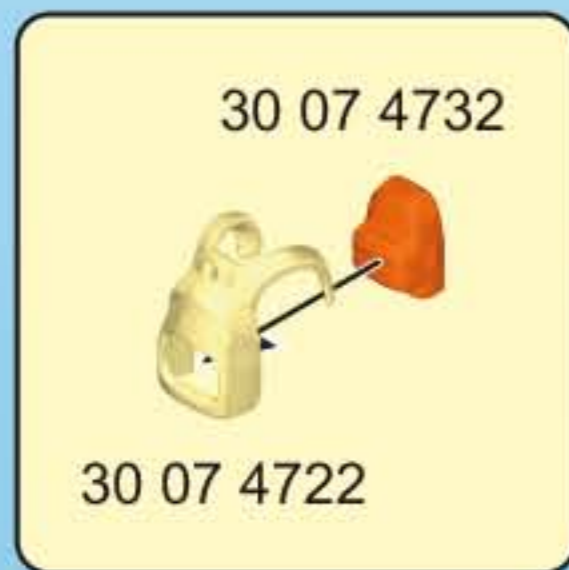
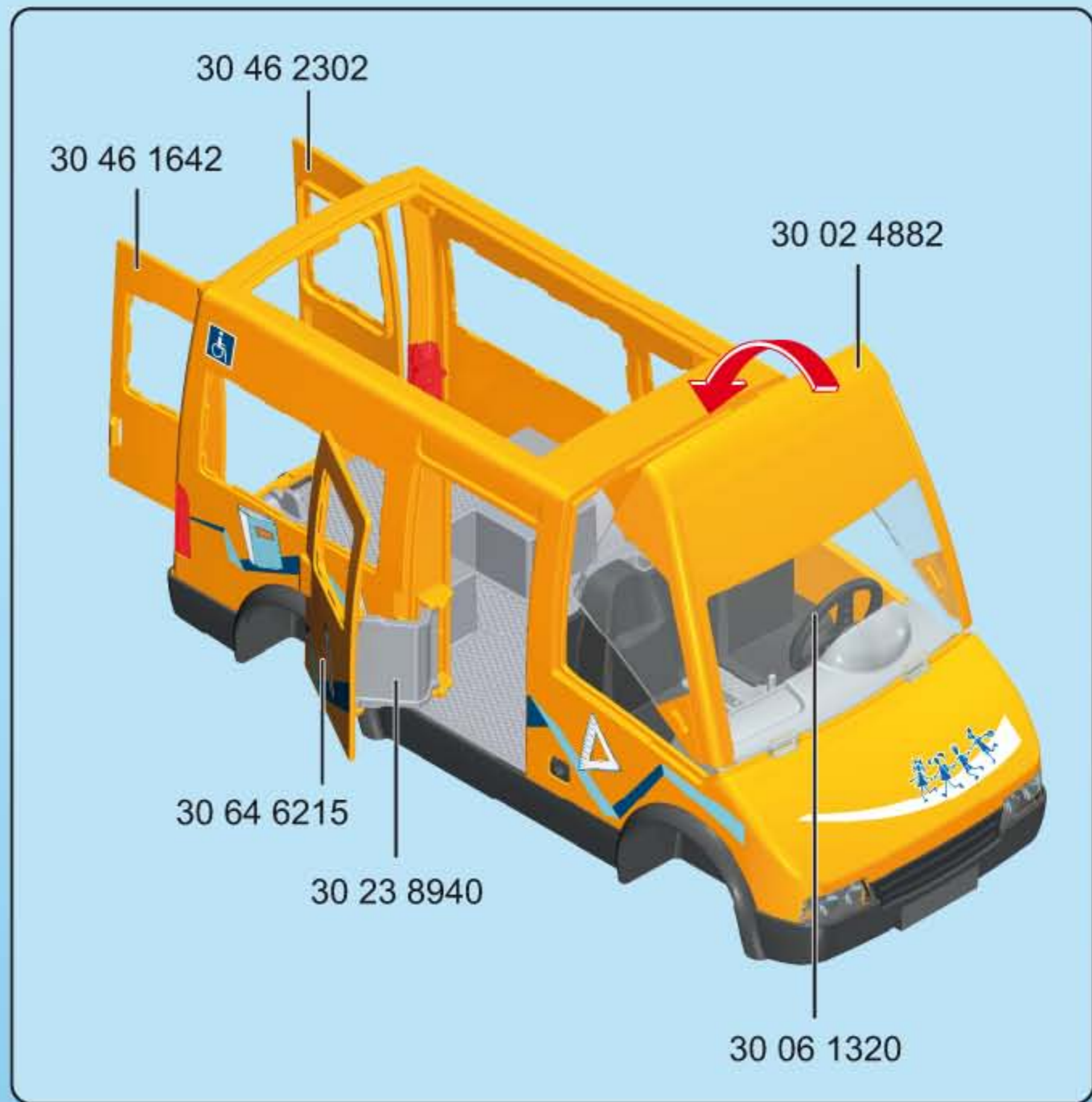


4



30 51 1142

5



30 14 0752



30 10 4120



30 10 4130



30 11 2940



30 11 3750



© 2017 geobra Brandstätter Stiftung & Co.KG
 Brandstätterstr. 2-10
 90513 Zimndorf, Germany.
 No. 30 80 4675 07.18

www.playmobil.com