

# playmobil®

## 9346

Wichtige Unterlagen, bitte sorgfältig aufbewahren!  
Important: Please keep these instructions for future reference!  
Documents importants, à conserver soigneusement!  
Belangrijke documenten, bewaar deze zorgvuldig!

 **WARNING:**  
**CHOKING HAZARD**  
Small parts. Not for children under 3 years.

"Ne concerne que les USA"



Serviceadressen finden Sie in allen Playmobil-Prospekten

Addresses of Customer Service Departments are shown in all Playmobil catalogues

L'adresse du service consommateurs est indiquée dans tous les catalogues Playmobil

Troverete gli indirizzi dei centri di assistenza in tutti i cataloghi Playmobil

In alle PLAYMOBIL catalogi vindt u het adres van onze klantendienst.

Las Direcciones de los Departamentos de Servicio al Consumidor se encuentran en todos los catálogos Playmobil

Η διεύθυνση του Γραφείου Εξυπηρέτησης Καταναλωτών PLAYMOBIL βρίσκεται σε όλους τους καταλόγους PLAYMOBIL.

pronounce: plāy-mō-bēēl

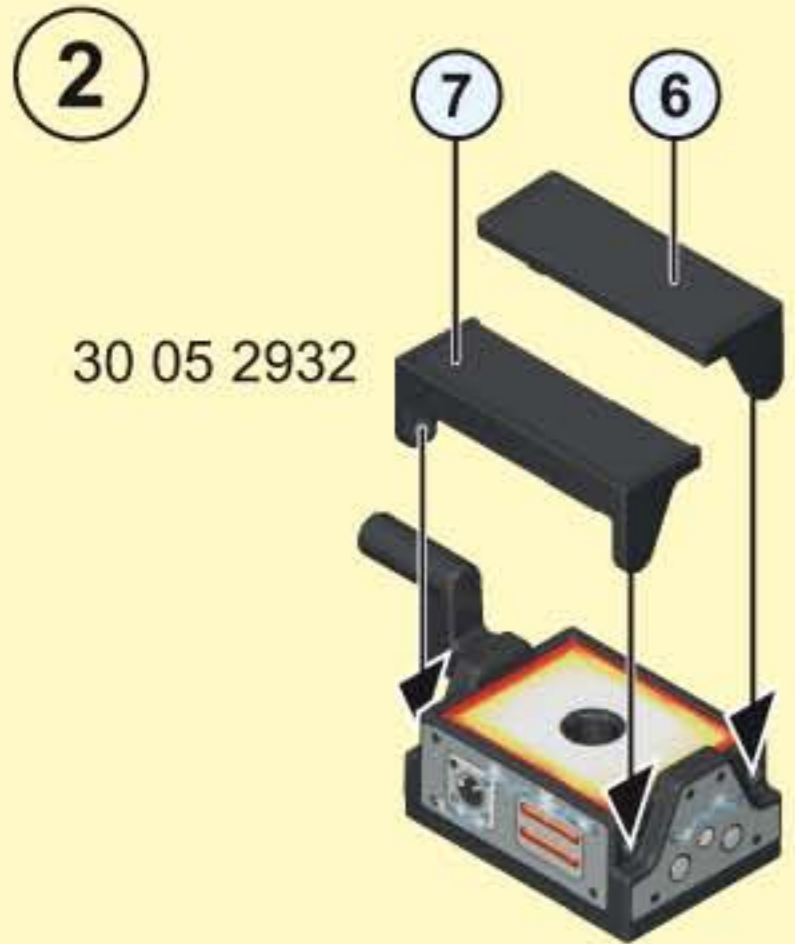
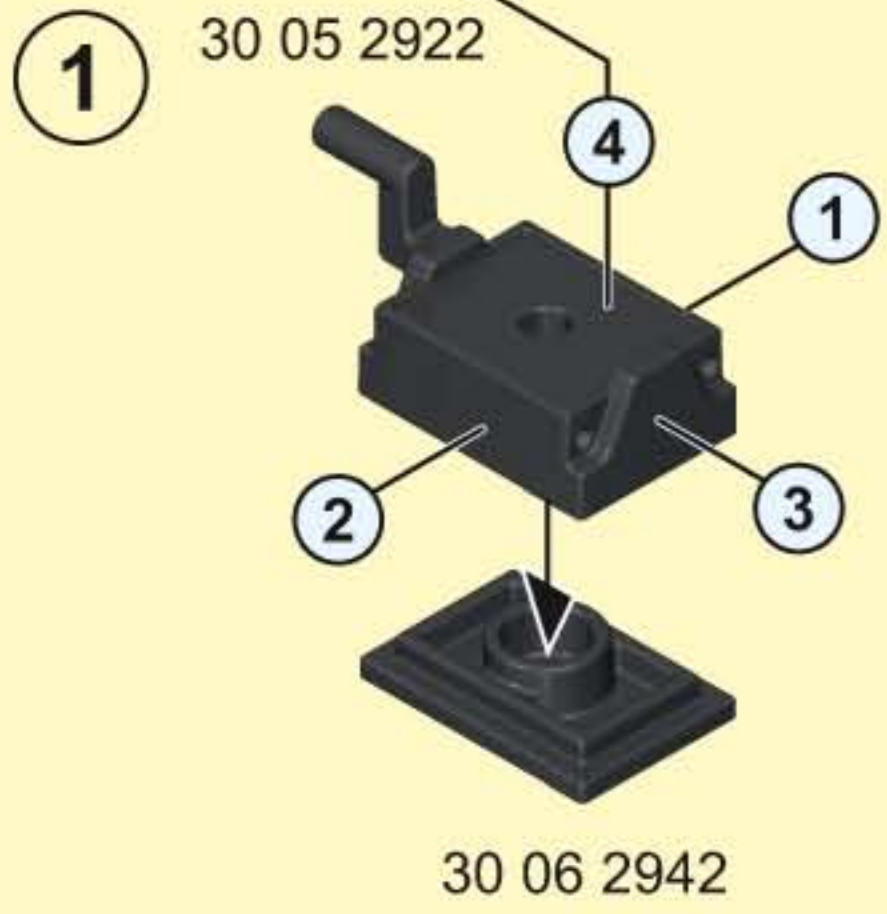
Ghostbusters™ & © 2018 Columbia Pictures Industries, Inc. All rights reserved.





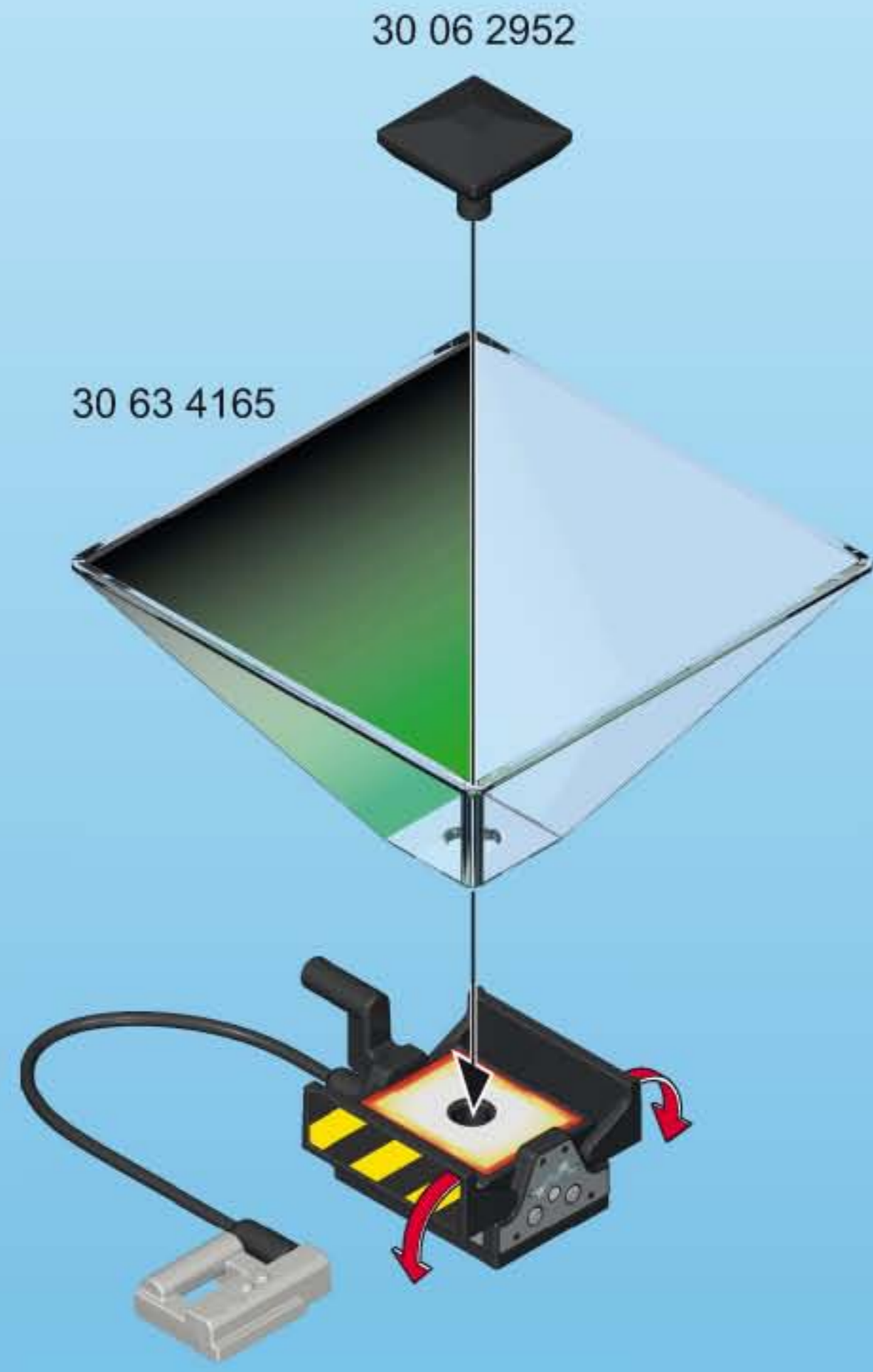
© 2018 geobra Brandstätter Stiftung & Co. KG No.30800525  
 Brandstätterstraße 2-10, 90513 Zirndorf/Germany 01.18  
 Ghostbusters™ & © 2018 Columbia Pictures Industries, Inc.  
 All rights reserved.

30 80 0525



1

2





<http://playmogram.playmobil.com>



#### iOS system requirements:

- Supports iOS 8 or later
- iPhone 4s and up
- iPod Touch 5G and up
- iPad 3 and up

#### Android system requirement:

- Supports Android version 4.1 or later

Minimum requirement:



#### **(D) (A) (CH) (L) (B) ACHTUNG!**

Bitte deine Eltern um Hilfe beim Herunterladen der App.

Benutzung der App nur unter Aufsicht von Erwachsenen empfohlen.

#### **(USA) (GB) (CDN) (M) (IRL) WARNING!**

Please ask your parents to help you download the app.

We recommend that the app is only used under the supervision of adults.

#### **(F) (CDN) (B) (L) (CH) ATTENTION!**

Demande à tes parents de t'aider à télécharger cette app.

Nous recommandons d'utiliser cette app seulement sous la surveillance d'un adulte.

#### **(E) (MEX) ¡ADVERTENCIA!**

Pide a tus padres que te ayuden a descargar la app.

Se recomienda usar la app sólo bajo supervisión de un adulto.

#### **(NL) (B) WAARSCHUWING!**

Vraag om hulp aan je ouders om de App te downloaden.

Wij raden aan de App alleen onder toezicht van volwassenen te gebruiken.

#### **(I) (CH) AVVERTENZA!**

Chiedi ai tuoi genitori di aiutarti a scaricare la App.

L'impiego della App è raccomandato solo sotto la supervisione di un adulto.

#### **(P) ATENÇÃO!**

Pede aos teus pais que te ajudem a carregar a App.

Recomenda-se a utilização da App somente sob vigilância de adultos.

#### **(DK) ADVARSEL!**

Bed dine forældre om hjælp, når du skal hente appen.

Det anbefales kun at anvende appen, når en voksen fører opsyn.

#### **(N) ADVARSEL!**

Be foreldrene dine om hjelp til å laste ned appen. Vi anbefaler kun bruk under tilsyn av en voksen.

#### **(S) (FIN) VARNING!**

Be dina föräldrar om hjälp med att ladda ner appen.

Vi rekommenderar att denna app endast används under uppsikt av en vuxen person.

#### **(FIN) VAROITUS!**

Pyydä vanhempiasi auttamaan sovelluksen lataamisessa.

Suosittellemme sovelluksen käyttöä ainoastaan aikuisten valvonnassa.

#### **(H) FIGYELMEZTETÉS!**

Az alkalmazás letöltéséhez kérj segítséget a szüleidtől.

Az alkalmazás használatát csak szülői felügyelet mellett javasolt.

#### **(CZ) UPOZORNĚNÍ!**

Popros své rodiče o pomoc se stažením aplikace. Doporučuje se používat aplikaci jen pod dohledem dospělých.

#### **(EST) HOIATUS!**

Palu oma vanemaid, et nad aitaksid sul rakenduse alla laadida.

Rakendust on soovitatav kasutada ainult täiskasvanu järelevalve all.

#### **(LV) BRĪDINĀJUMS!**

Lietotnes lejupielādei palūdz vecāku palīdzību.

Lietotnes izmantošana ieteicama vienīgi vecāku uzraudzībā.

#### **(LT) ĮSPĖJIMAS!**

Paprašyk savo tėvelių, kad jie padėtų nusikrauti programėlę.

Naudotis programėle rekomenduojama prižiūrint suaugusiesiems.

#### **(SLO) OPOZORILO!**

Prosi starše, da ti pomagajo prenesti program s spleta.

Priporočamo, da se program uporablja le pod nadzorom odraslih.

#### **(SK) UPOZORNENIE!**

Popros svojich rodičov o pomoc so stiahnutím aplikácie.

Odporúča sa používať aplikáciu len pod dohľadom dospelých.

#### **(PL) OSTRZEŻENIE!**

Poproś rodziców o pomoc w zainstalowaniu aplikacji z Internetu.

Zaleca się, aby dziecko korzystało z aplikacji pod nadzorem osoby dorosłej.

#### **(TR) (CY) ΔΙΚΚΑΤ!**

App'i indirirken annenden babandan yardım iste.

App'in yalnızca yetişkinlerin gözetimi altında kullanılması önerilir.

#### **(GR) (CY) Προειδοποίηση!**

Ζήτησε βοήθεια από τους γονείς σου για να κατεβάσεις την εφαρμογή.

Συνιστάται η χρήση της εφαρμογής κάτω από την επίβλεψη ενήλικα.

#### **(RO) AVERTISMENT!**

Roagă-i pe părinți să te ajute la descărcarea aplicației.

Se recomandă folosirea aplicației doar sub supravegherea unui adult.

#### **(BG) Внимание!**

Помоли родителите си да ти помогнат да свалиш приложението (app).

Препоръчително е приложението да се използва само под надзора на възрастен.

#### **(HR) UPOZORENJE!**

Zamoli svoje roditelje za pomoć oko skidanja aplikacije.

Korištenje aplikacije preporuča se samo pod nadzorom odraslih.

#### **(CN) 警告!**

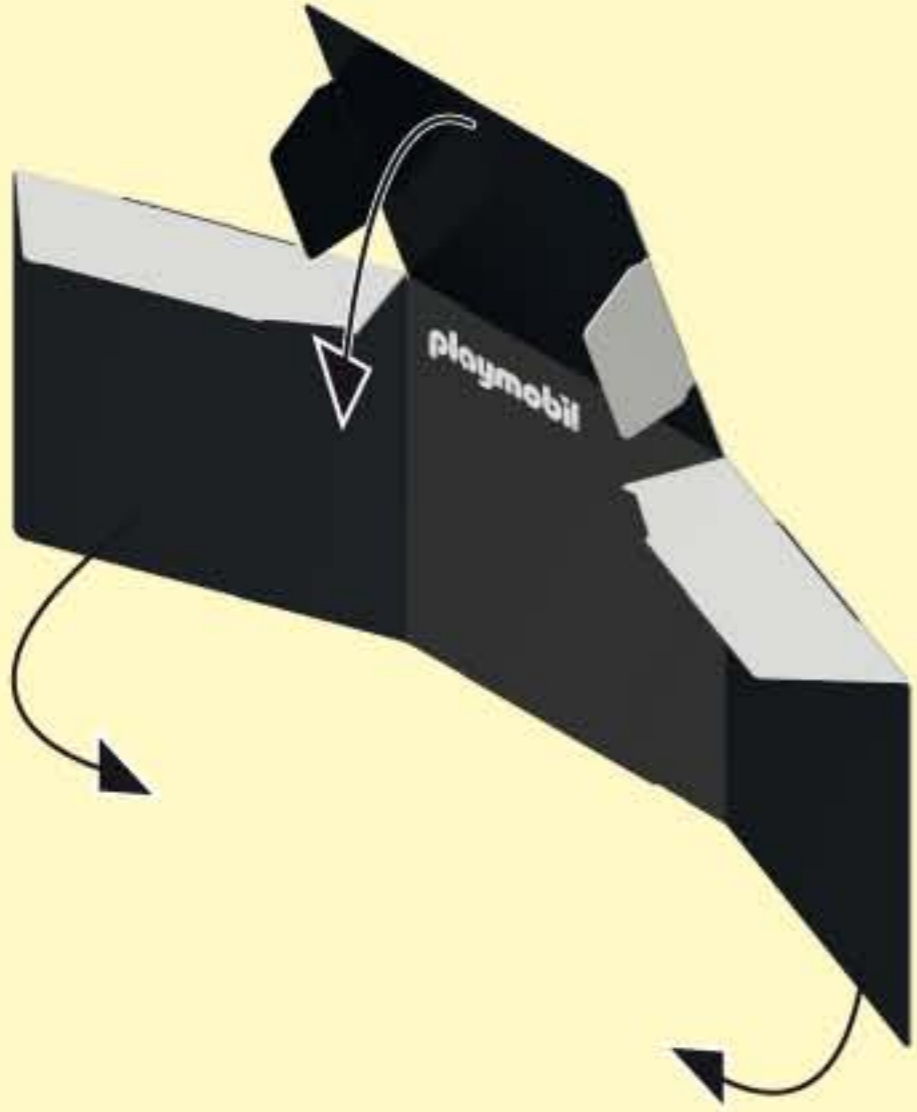
在下载App时请你的父母帮助你。

建议只有在有成人监督下才使用本App。

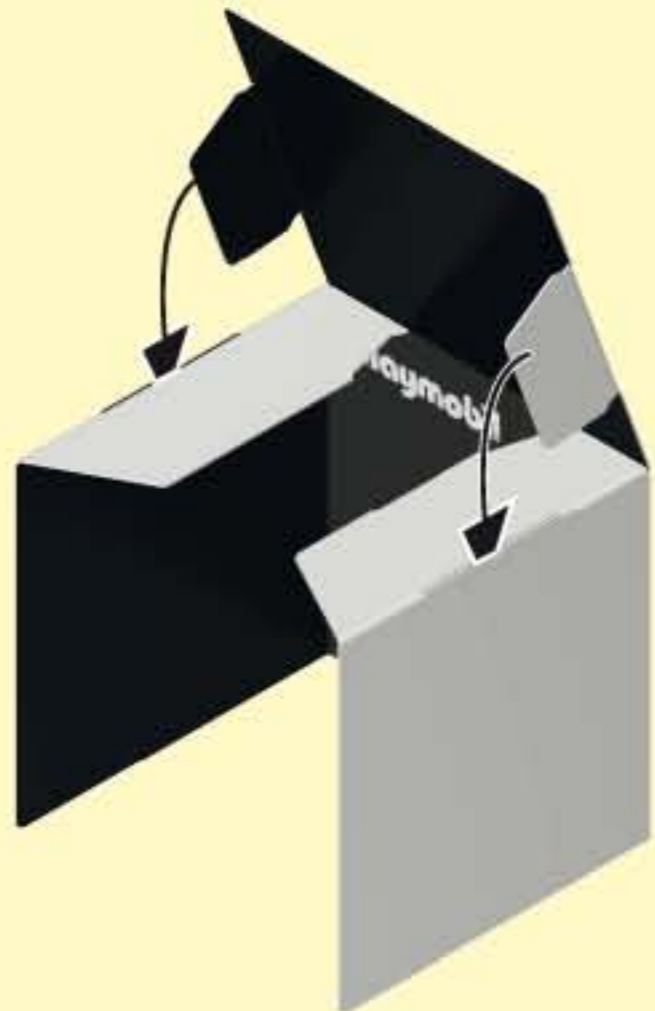


1

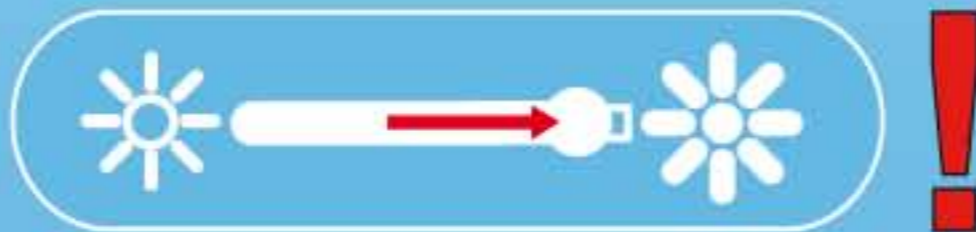
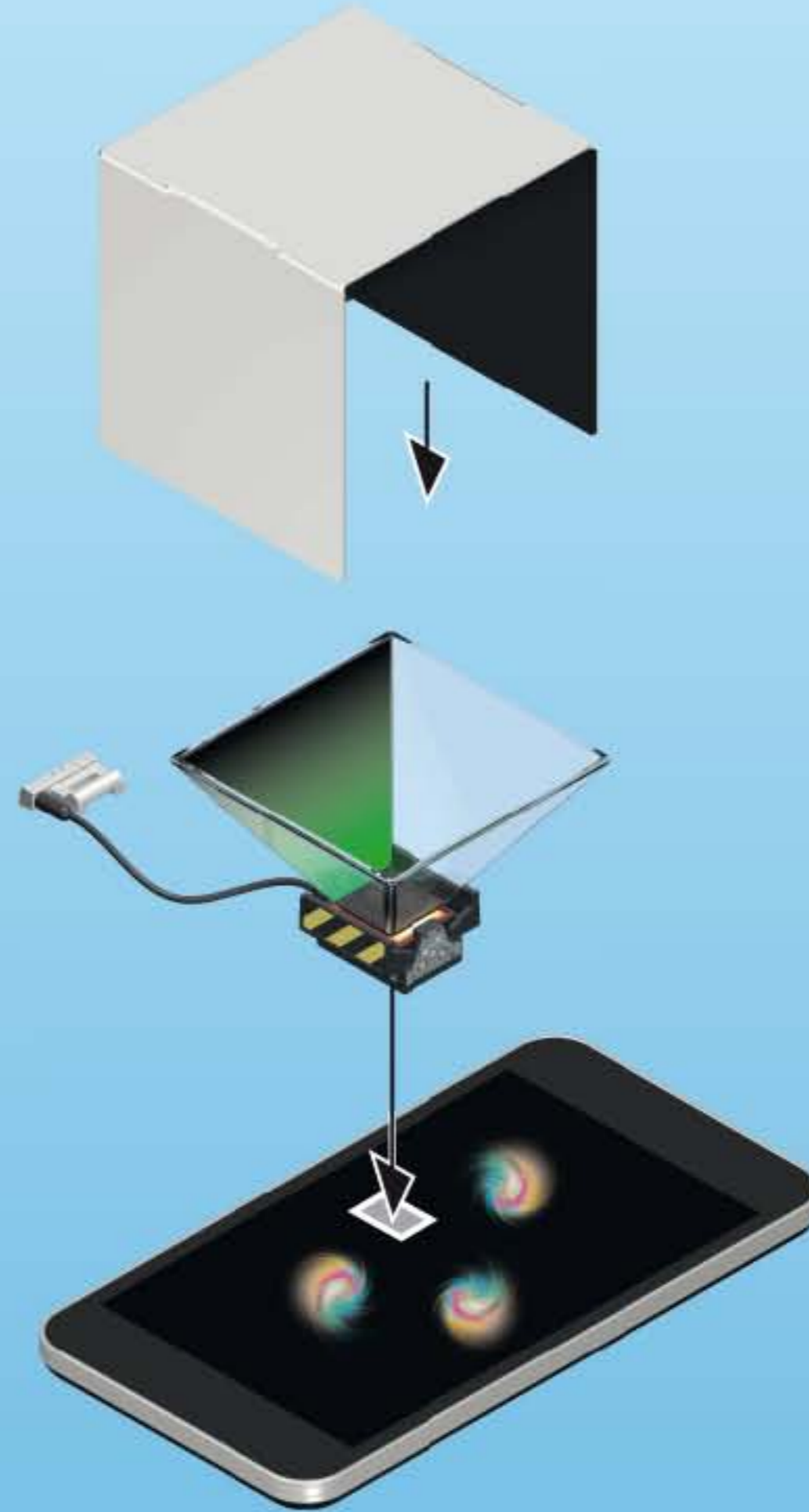
30 80 2785



2



3



oder  
or  
ou



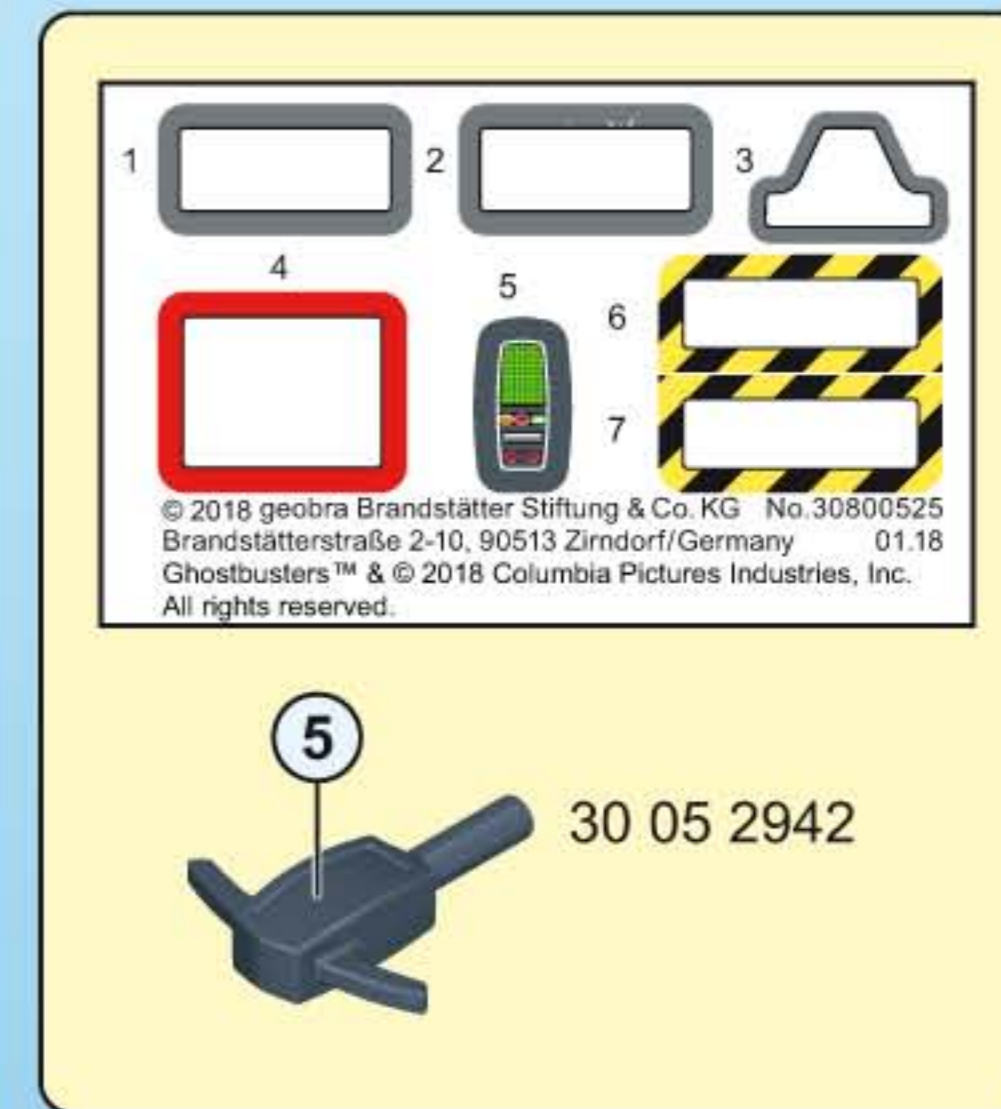
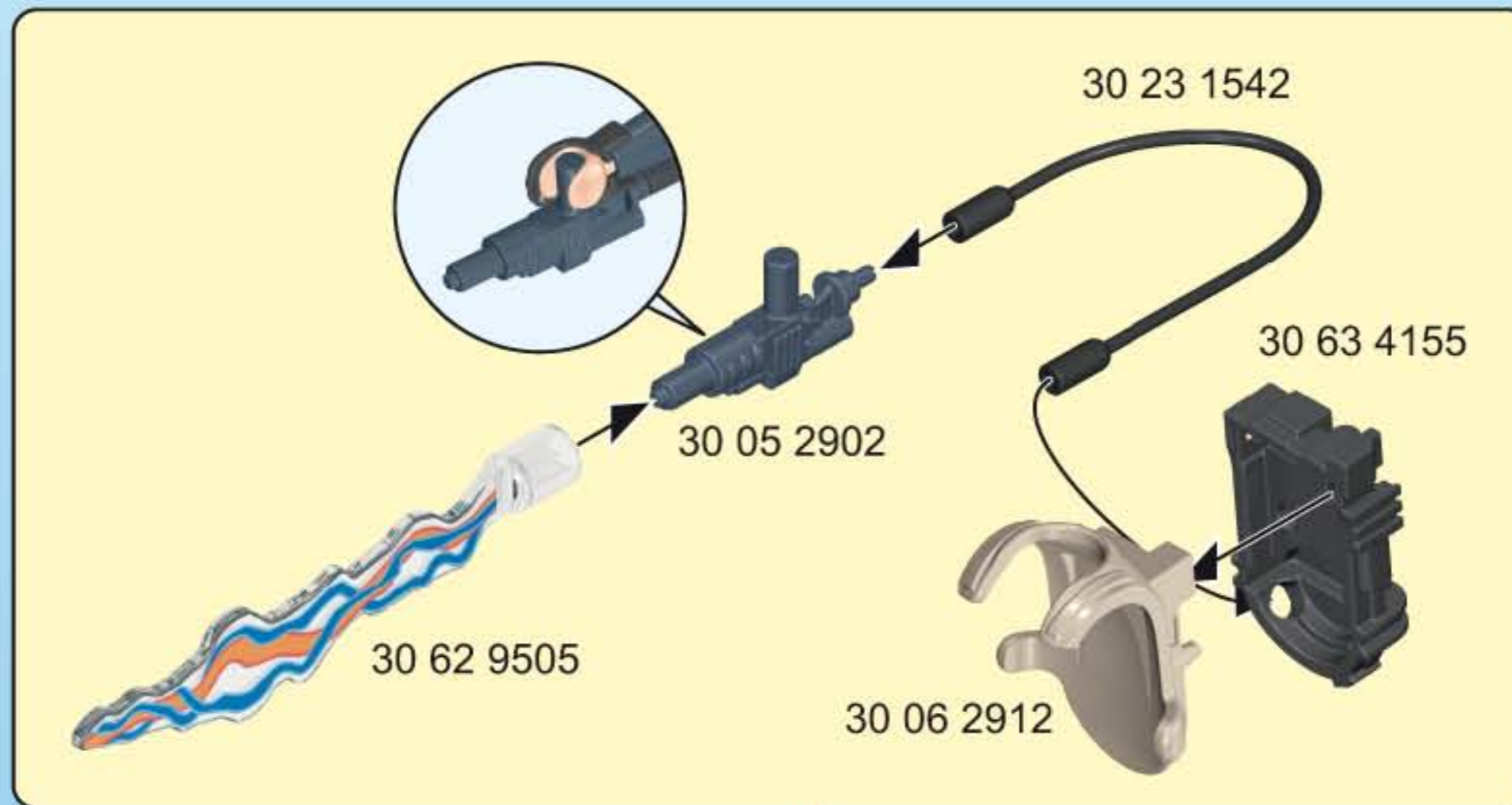


- (DE) (AT) (CH) (LU) (BE) **ACHTUNG!** Das Spielzeug erzeugt Lichtblitze, die bei empfindlichen Personen Epilepsie auslösen können.
- (US) (GB) (CA) (MT) (IE) **WARNING!** This toy produces flashes that may trigger epilepsy in sensitised individuals.
- (FR) (CA) (BE) (LU) (CH) **ATTENTION!** Ce jouet crée des flashes lumineux susceptibles de déclencher des crises d'épilepsie chez certaines personnes.
- (ES) (MX) **¡ADVERTENCIA!** El juguete genera destellos de luz que, en personas sensibles, pueden provocar epilepsia.
- (NL) (BE) **WAARSCHUWING!** het speelgoed veroorzaakt lichtflitsen, die bij gevoelige personen epilepsie kunnen veroorzaken.
- (IT) (CH) **AVVERTENZA!** Il giocattolo genera lampi di luce che possono provocare epilessia nei soggetti sensibili.
- (PT) **ATENÇÃO!** O brinquedo imite raios de luz que, em caso de pessoas sensíveis pode provocar epilepsia.
- (DK) **ADVARSEL!** Dette legetøj frembringer lysglimt, der kan fremprovokere epileptiske anfald hos særlig følsomme mennesker.
- (NO) **ADVARSEL!** Leketøyet fremkaller lynlys som kan utløse epilepsi hos ømfintlige personer.
- (SE) (FI) **VARNING!** Den här leksaken avger ljusblixtar, som kan utlösa epilepsi hos känsliga personer.
- (FI) **VAROITUS!** Lelu välkky ja voi aiheuttaa epilepsia-kohtauksen herkimille henkilöille.
- (HU) **FIGYELMEZTETÉS!** A játékszer fényfelvillanásokat okoz, amely az arra érzékeny személyeknél epilepsziás rohamokat válthat ki!
- (CZ) **UPOZORNĚNÍ!** Hračka vydává světelné záblesky, které mohou u citlivých osob vyvolat epilepsii.
- (EE) **HOIATUS!** Mänguasi tekitab valgusvälgatusi, mis võivad tundlikel inimestel vallandada epileptilisi hoogusid.
- (LV) **BRĪDINĀJUMS!** Rotaļlietai darbojoties, rodas gaismas zibšņi, kas var izraisīt epilepsijas lēkmi jutīgām personām.
- (LT) **ĮSPĖJIMAS!** Žaislas generuoja šviesos blyksnius, kurie jautriems asmenims gali sukelti epilepsiją.
- (SI) **OPOZORILO!** Igrača oddaja bliske, ki pri občutljivih osebah lahko lahko sprožijo epileptične napade.
- (SK) **UPOZORNENIE!** Hračka vytvára záblesky svetla, ktoré môžu u citlivých osôb vyvolať epilepsiu.
- (PL) **OSTRZEŻENIE!** Zabawka wytwarza błyski, które u osób wrażliwych mogą wywoływać napady epilepsji.
- (TR) (CY) **DIKKAT!** Oyncaak, hassas kişilerde epilepsi nöbetine neden olabilecek ışık flaşları oluşturmaktadır.
- (GR) (CY) **ΠΡΟΕΙΔΟΠΟΙΗΣΗ!** Το παιχνίδι παράγει αστραπιαίο φως που μπορεί να προκαλέσει επιληψία σε ευαίσθητα άτομα.
- (RO) **AVERTISMENT!** Jucăria produce pulsuri de lumină care pot declanșa crize de epilepsie la persoanele sensibile.
- (BG) **Внимание!** Играчката произвежда светкавици, които могат да предизвикат епилепсия при чувствителни лица.
- (HR) **UPOZORENJE!** Igračka proizvodi bljeskove koji kod osjetljivih osoba mogu izazvati epilepsiju.
- (CN) **警告!** 本玩具产生闪光，在敏感者有导致癫痫发作的可能。



1

2



www.playmobil.com

© 2018 geobra Brandstätter Stiftung & Co. KG  
 Brandstätterstr. 2-10  
 90513 Zirndorf, Germany.  
 No. 30 80 0205 10.17