

**playmobil**  
7872

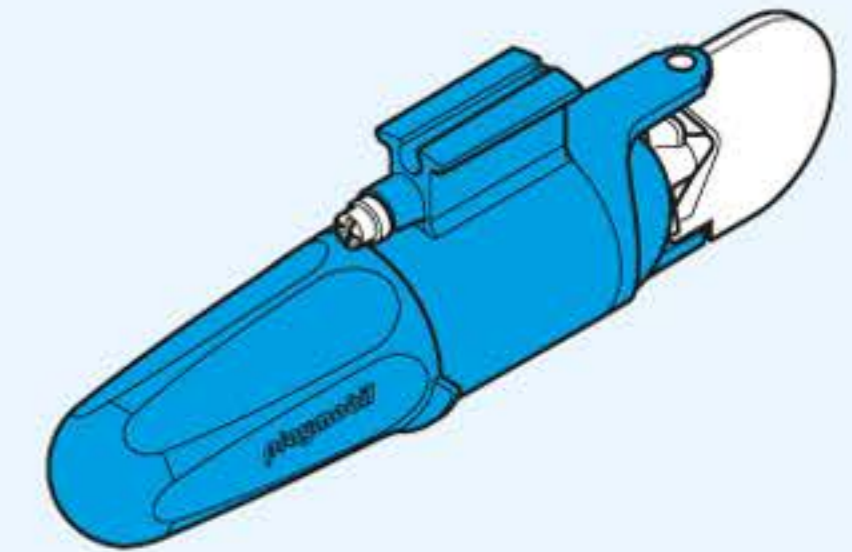
**WARNING:**  
CHOKING HAZARD - SMALL PARTS  
Not for children under 3 years.

"Ne concerne que les USA"

Wichtige Unterlagen, bitte sorgfältig aufbewahren !  
Important documents keep carefully !  
Documents importants conservez avec soin !

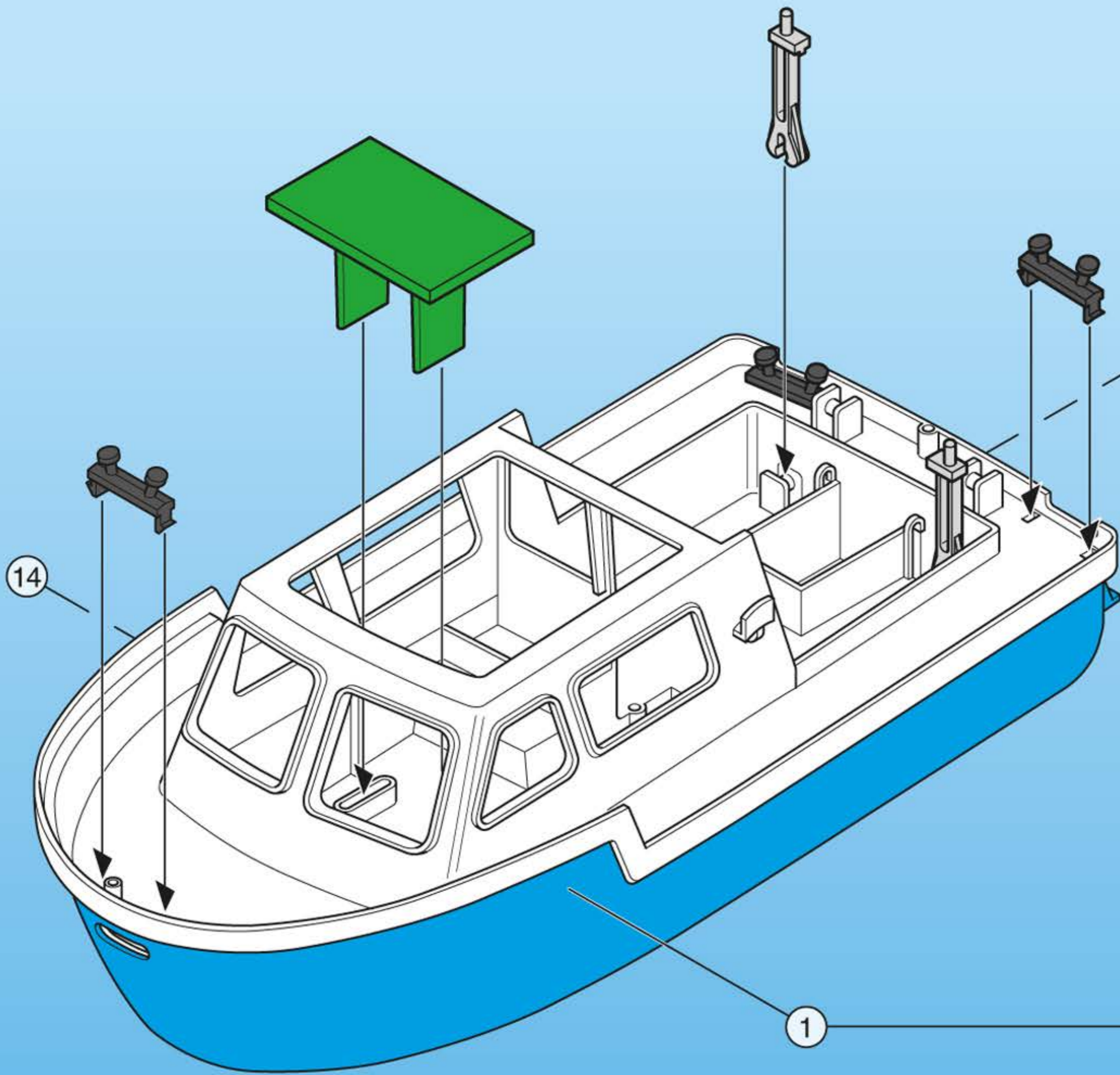










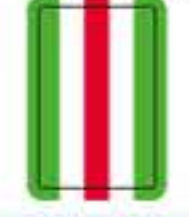
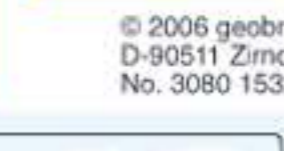


**7350**



- Nachrüstbar mit Unterwassermotor
- Refittable with underwatermotor
- Moteur submersible, vendu séparément, s'adapte sur ce bateau

1



<b>POLIZEI</b> 8	<b>WSP 42</b> 9	<b>POLICE</b> 8	 7	 11
<b>POLIZEI</b> 8	<b>WSP 42</b> 9	<b>POLICE</b> 8	 10	 11
<b>POLICE</b> 6	<b>playmobil</b> 3	<b>playmobil</b> 3	 5	
<b>POLICE</b> 6	<b>playmobil</b> 3	<b>playmobil</b> 3	 4	
<b>POLIZEI</b> 6	 3	 3	 4	
<b>POLIZEI</b> 6	 3	 3	 4	

© 2006 geobra Brandstätter  
D-90511 Zirndorf 04.06  
No. 3080 1532

<b>42</b> 1	<b>42</b> 1	<b>WSP 42</b> 2
----------------	----------------	--------------------

2

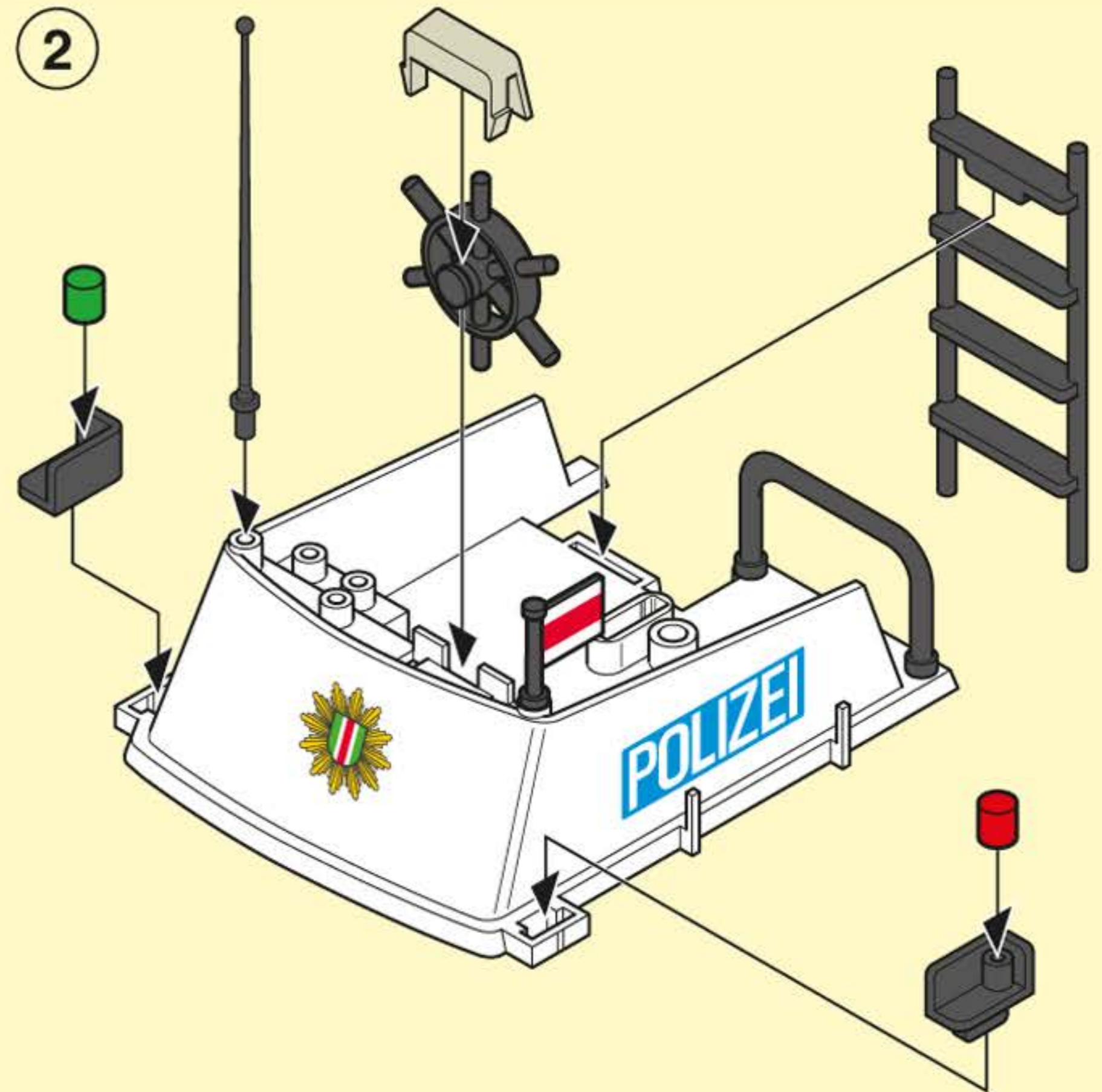
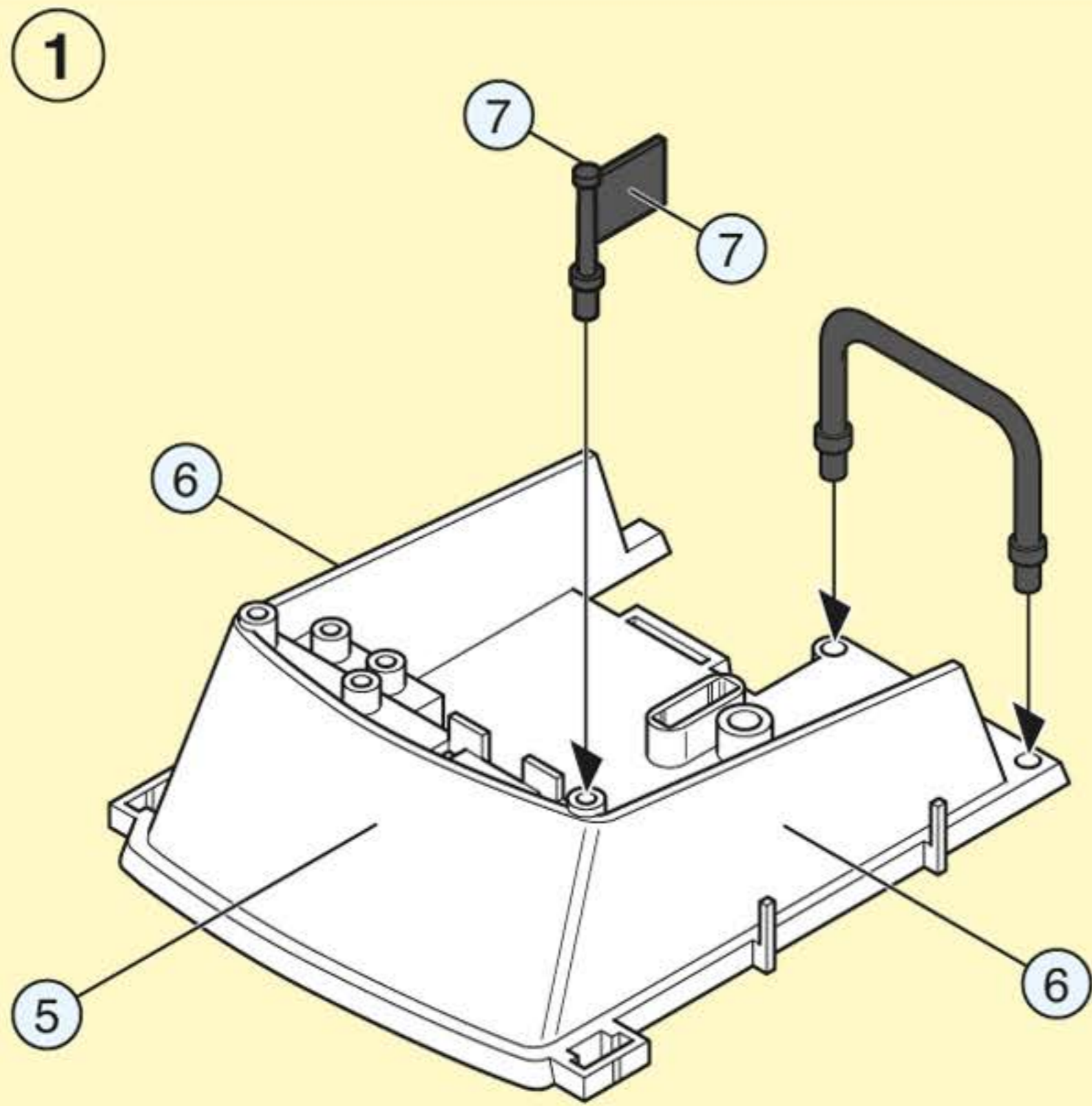
Parts list for step 2:

- 3: Black rectangular sticker
- 4: Black rectangular sticker
- 8: POLIZEI WSP 42 POLICE (blue)
- 9: POLIZEI WSP 42 POLICE (blue)
- 6: POLICE (blue)
- 6: POLICE (blue)
- 6: POLIZEI (blue)
- 6: POLIZEI (blue)
- 3: playmobil (white)
- 3: playmobil (white)
- 3: playmobil (white)
- 3: playmobil (white)
- 7: Red and white striped flag
- 10: Green and white striped flag
- 5: German flag (black, red, gold)
- 4: Green and white striped flag
- 4: Green and white striped flag
- 1: White rectangular sticker
- 2: White rectangular sticker

© 2006 geobra Brandstätter  
D-90511 Zirndorf 04.06  
No. 3080 1532



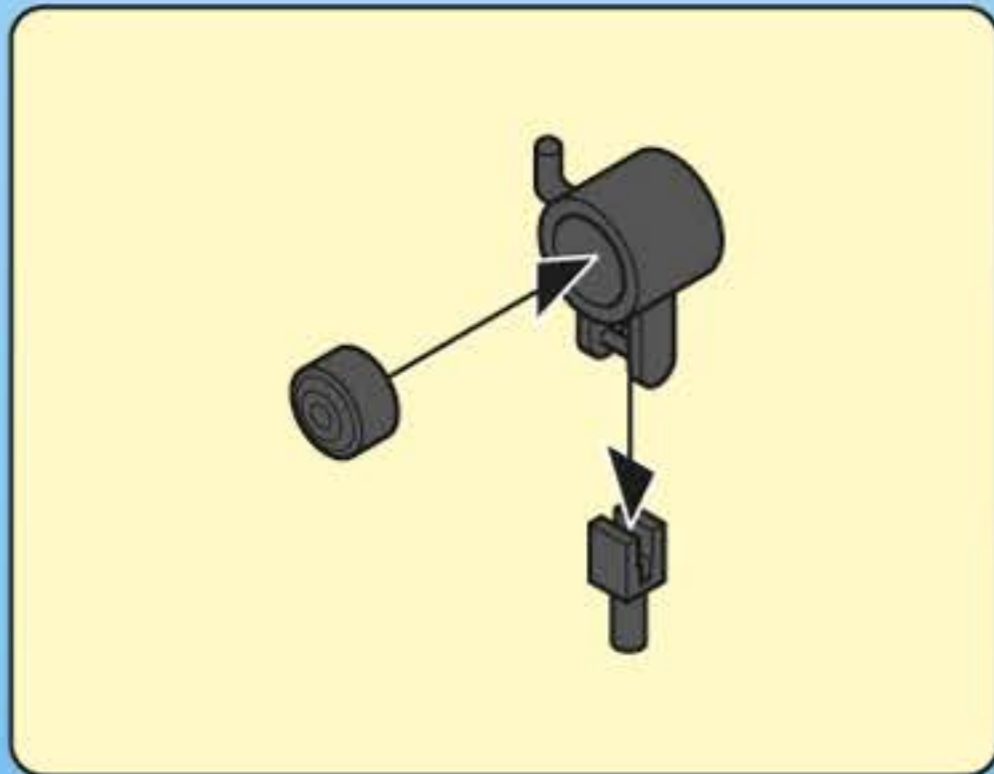
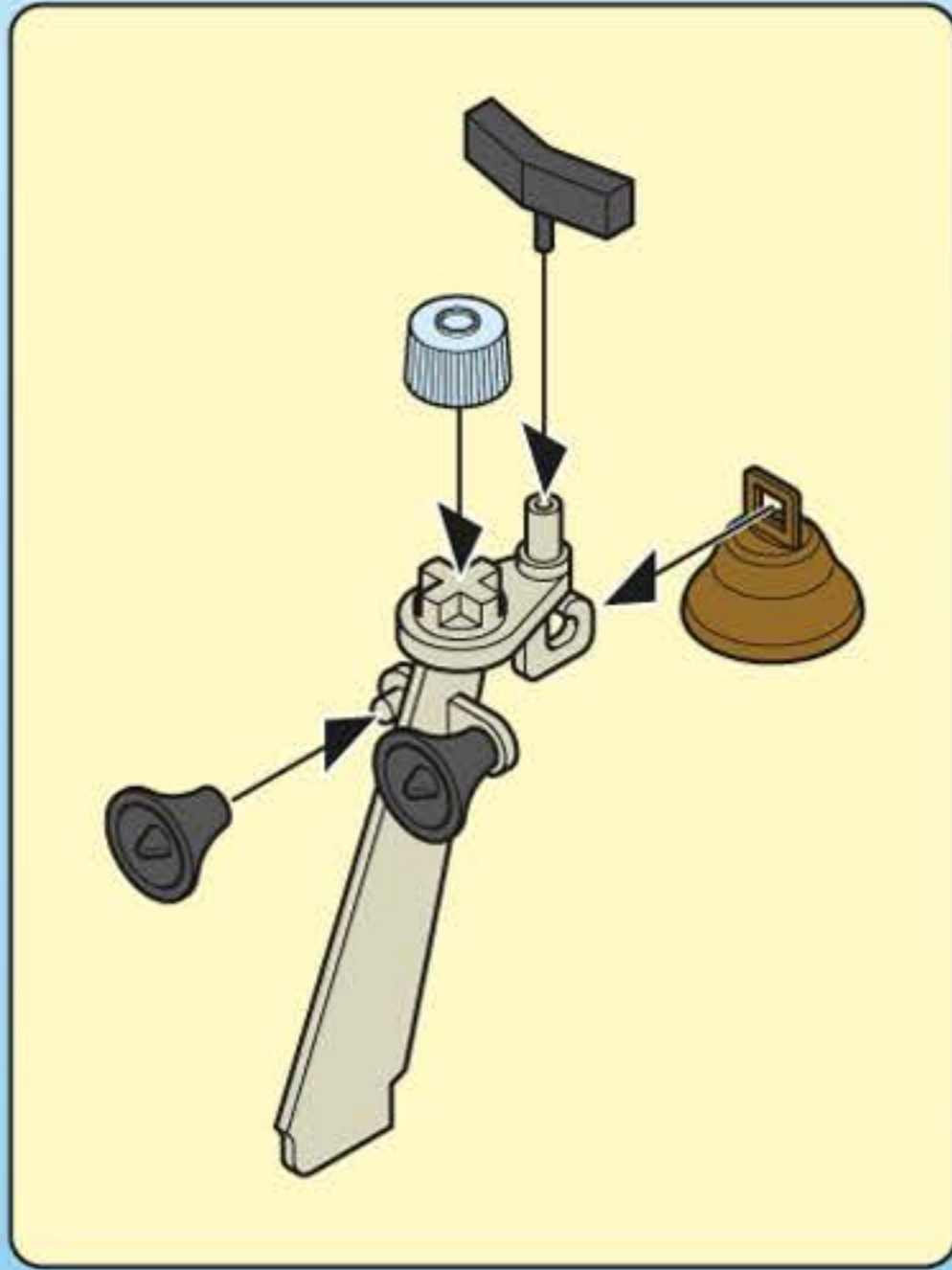
3



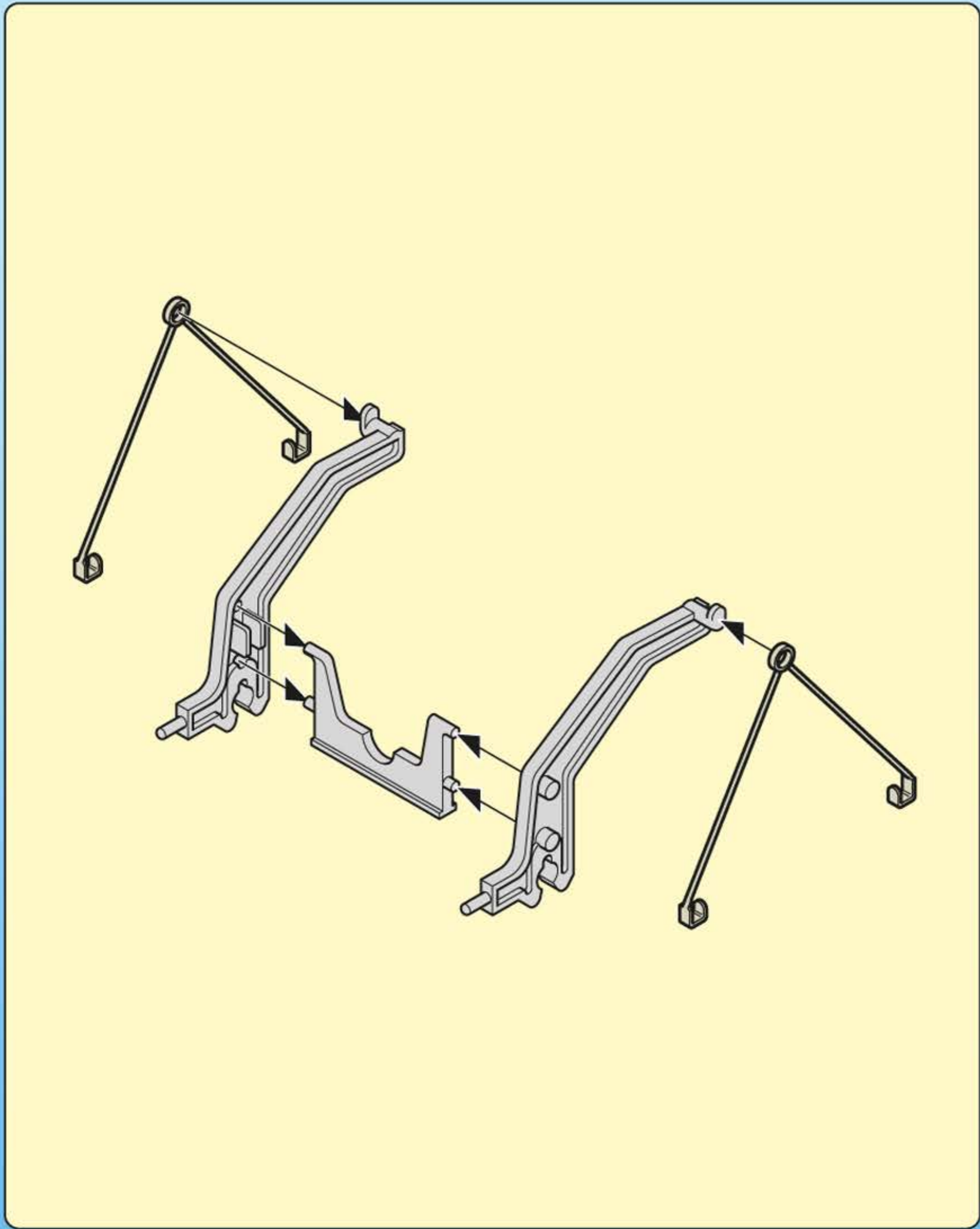
<b>POLIZEI</b> 8	<b>WSP 42</b> 9	<b>POLICE</b> 8			
<b>POLIZEI</b> 8	<b>WSP 42</b> 9	<b>POLICE</b> 8			
<b>POLICE</b> 6	<b>playmobil</b> 3	<b>playmobil</b> 3			
<b>POLICE</b> 6	<b>playmobil</b> 3	<b>playmobil</b> 3			
<b>POLIZEI</b> 6					
<b>POLIZEI</b> 6					

© 2006 geobra Brandstätter  
D-90511 Zirndorf 04.06  
No. 3080 1532

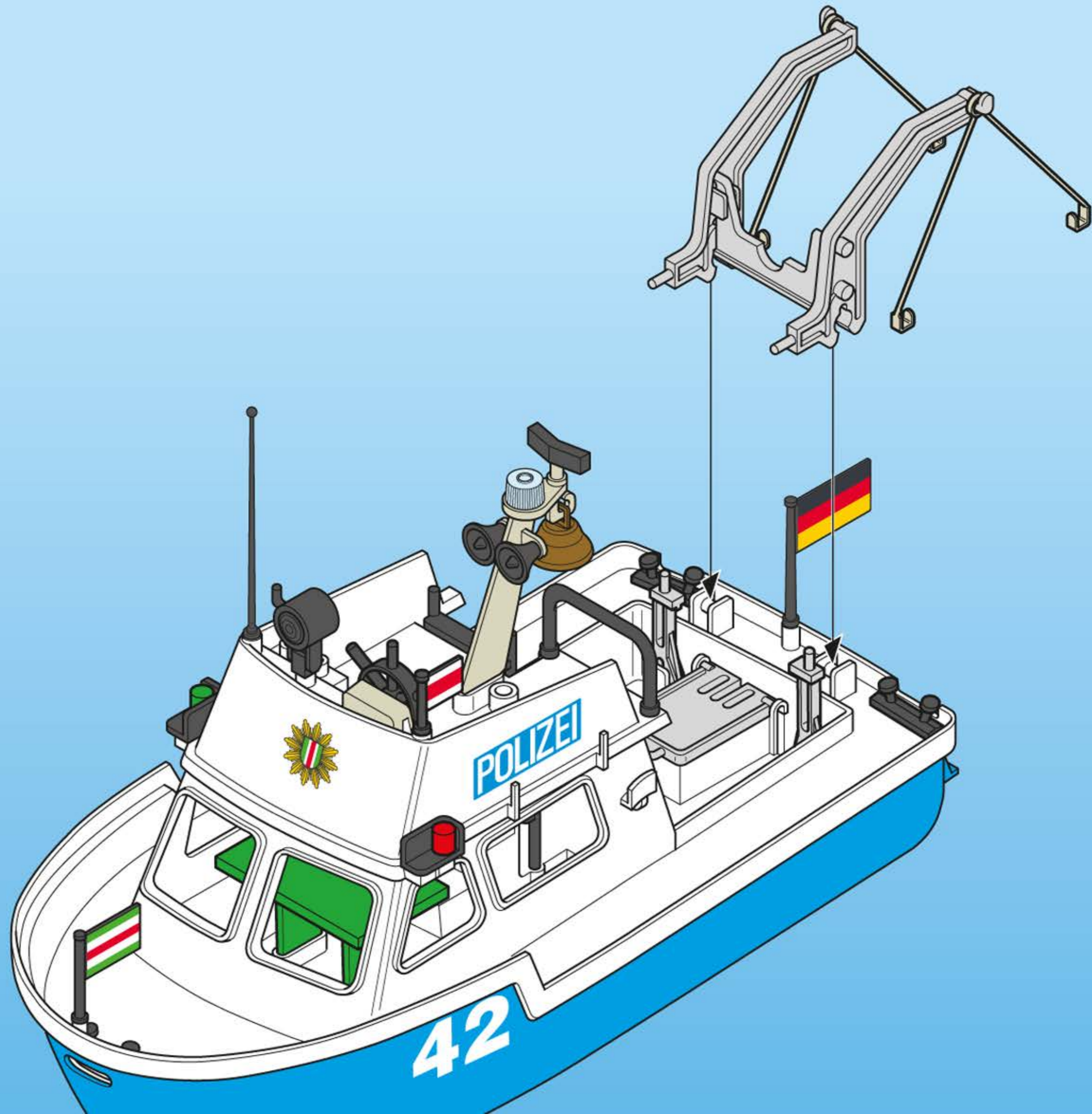
4

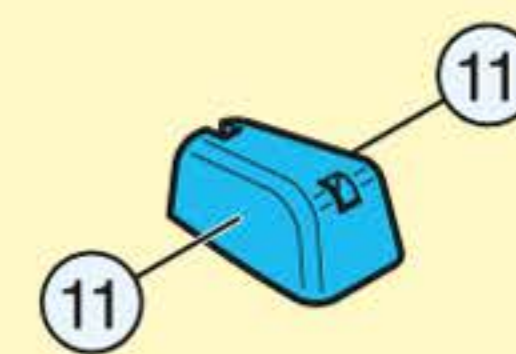
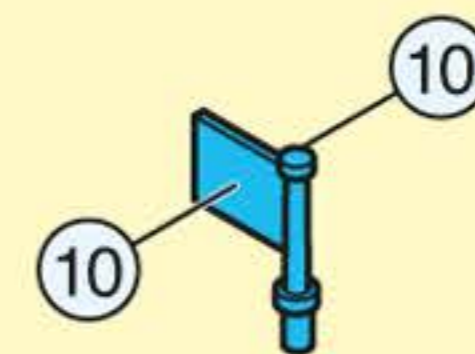
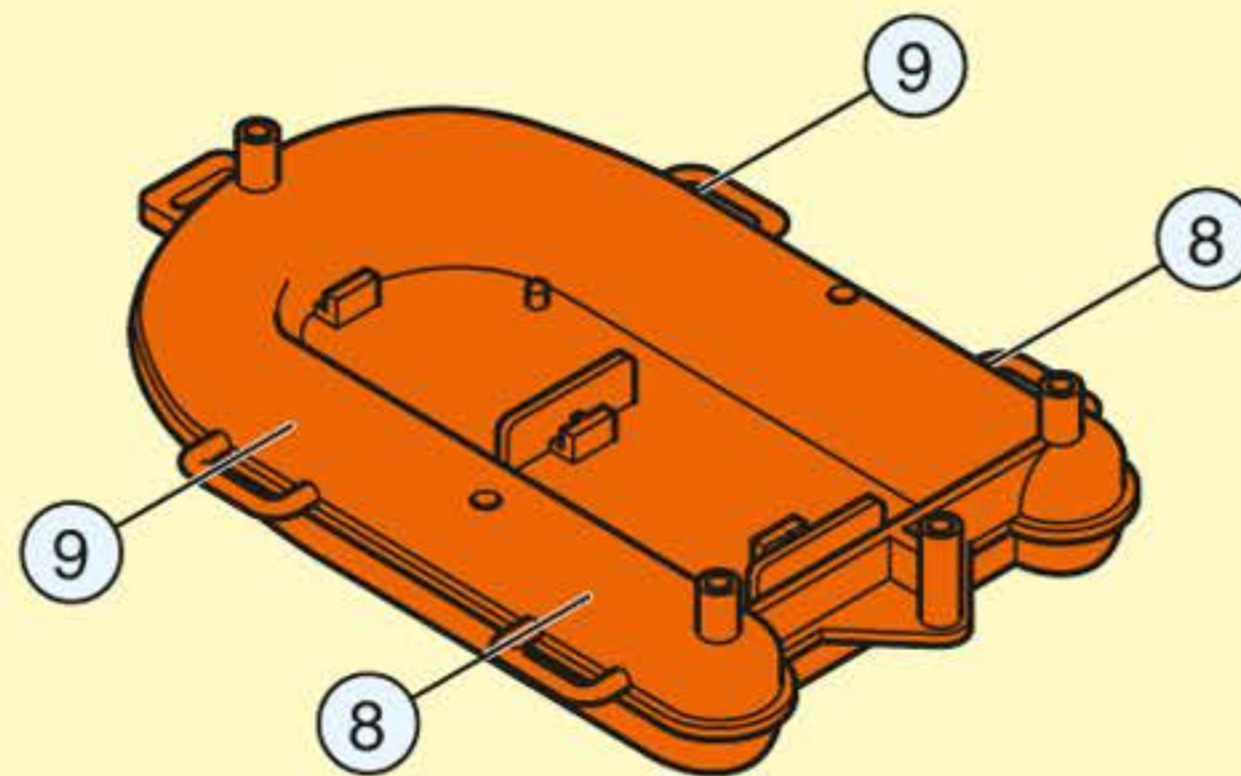
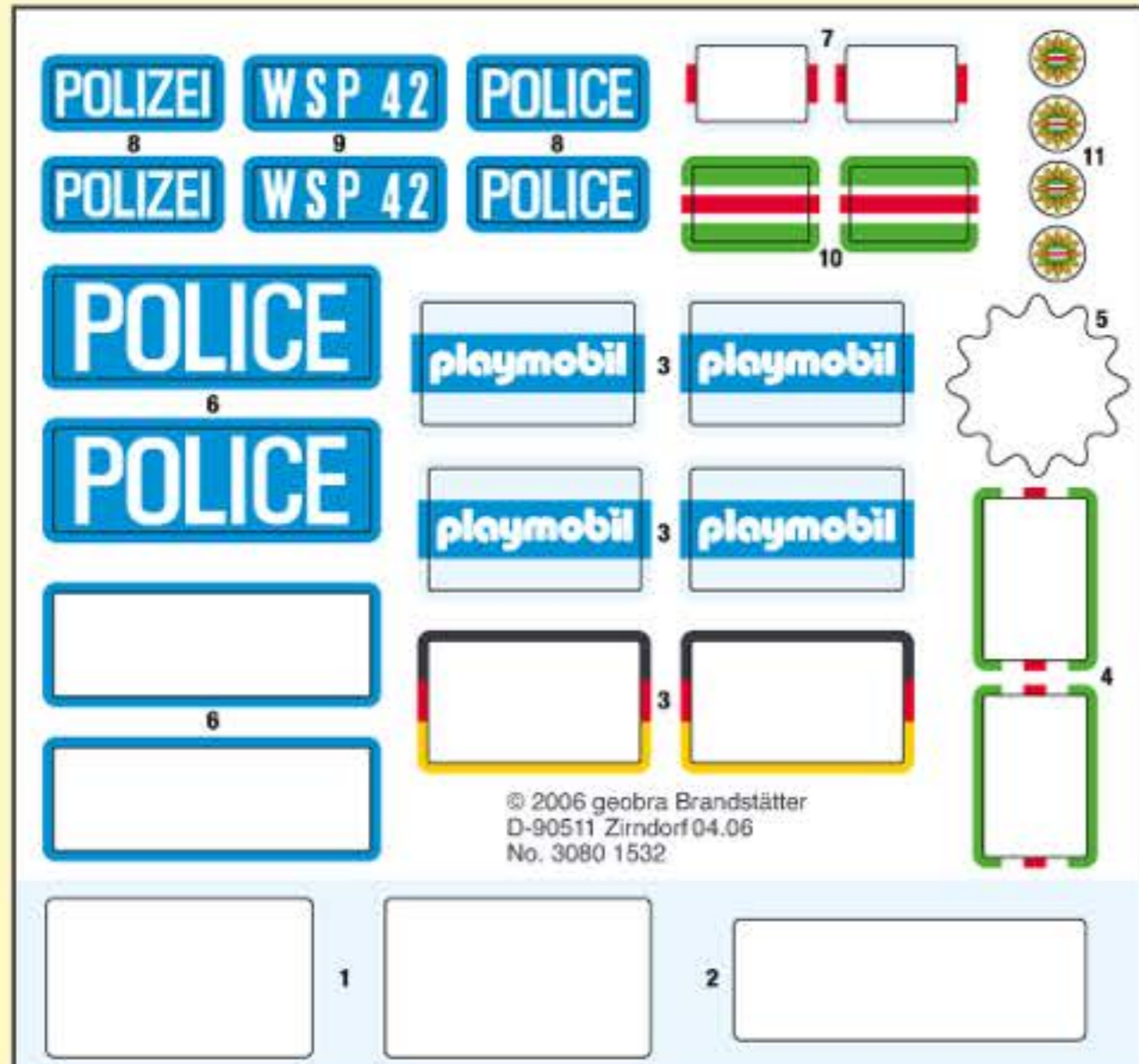


5

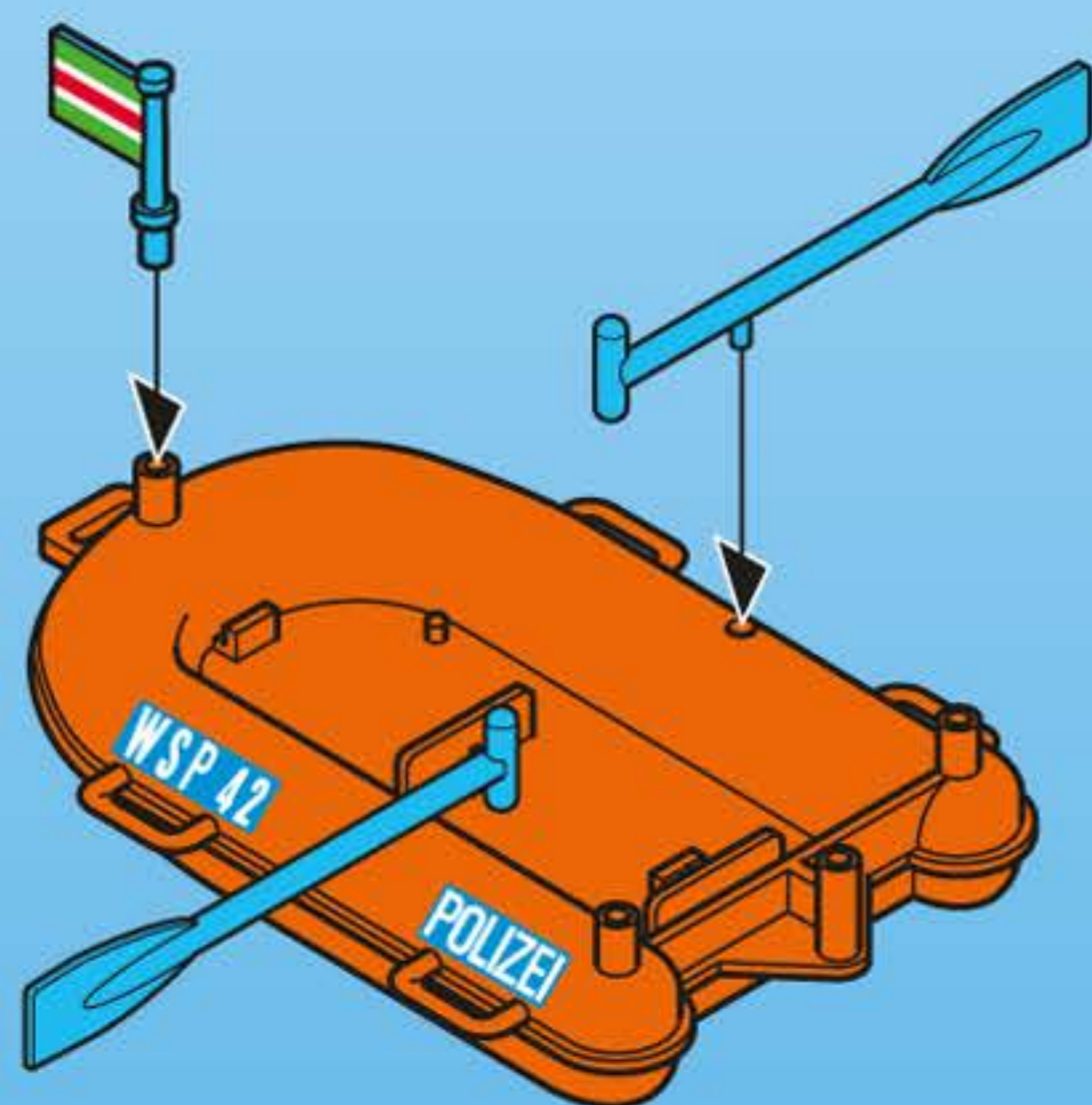


6

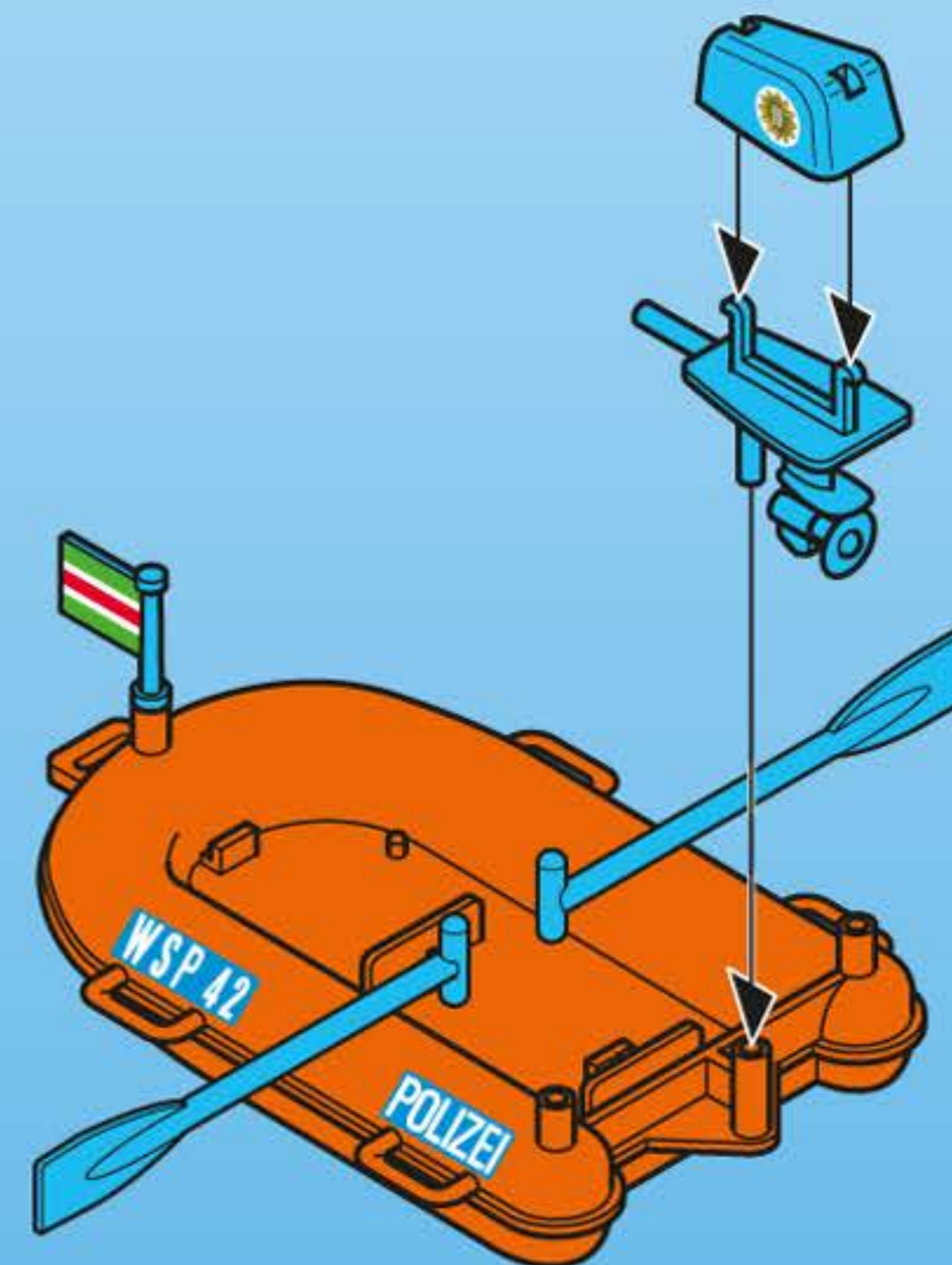




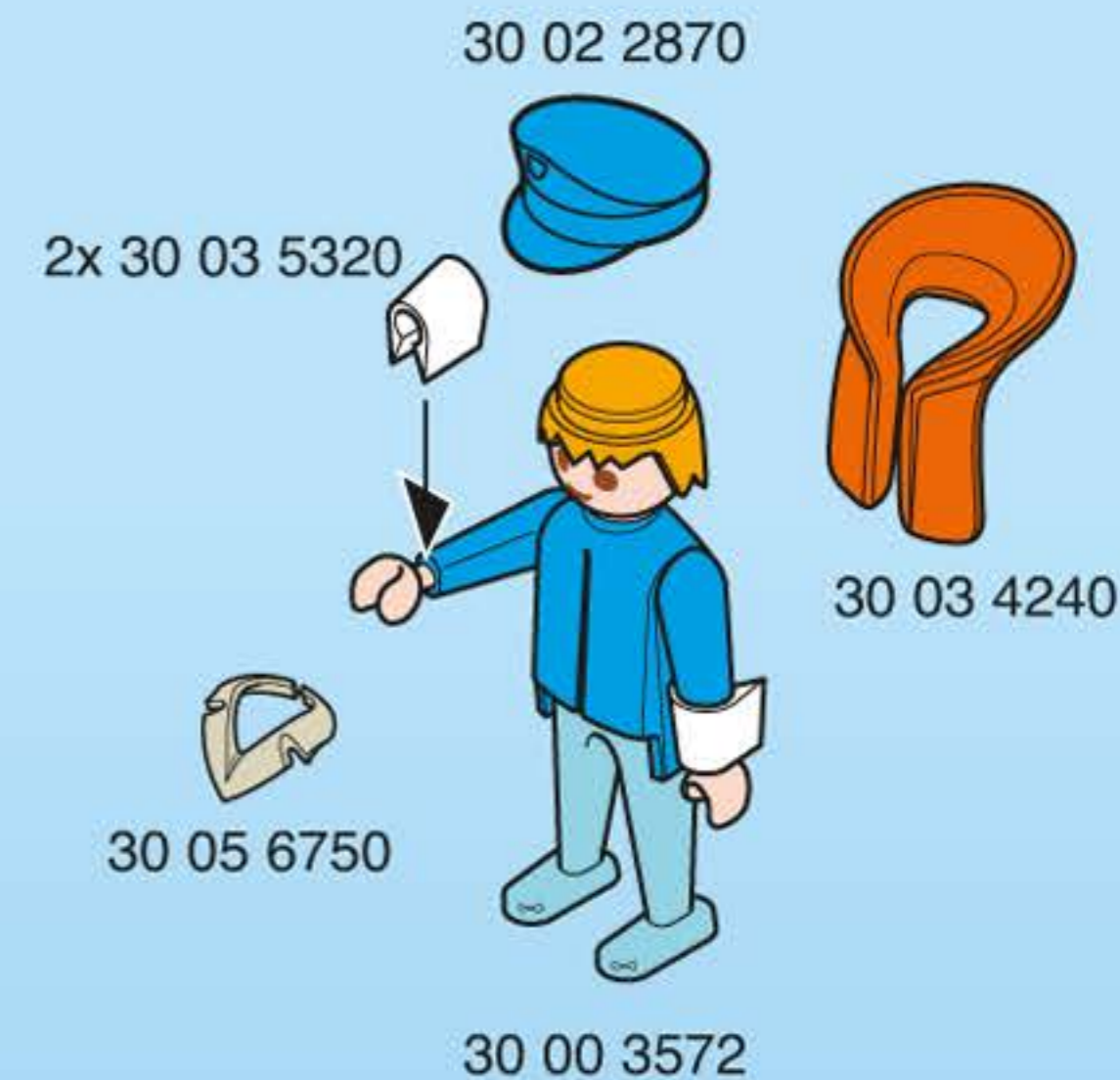
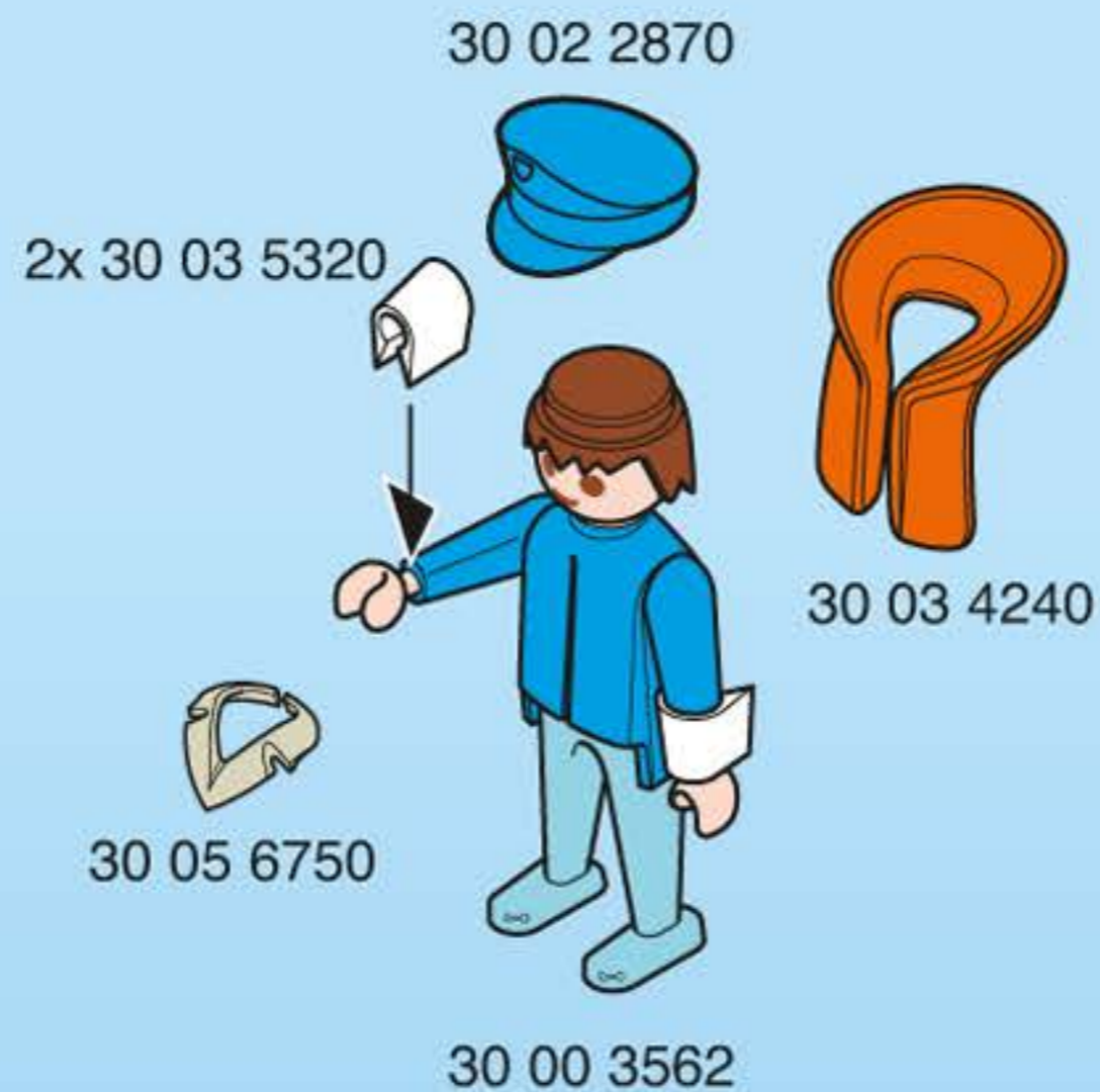
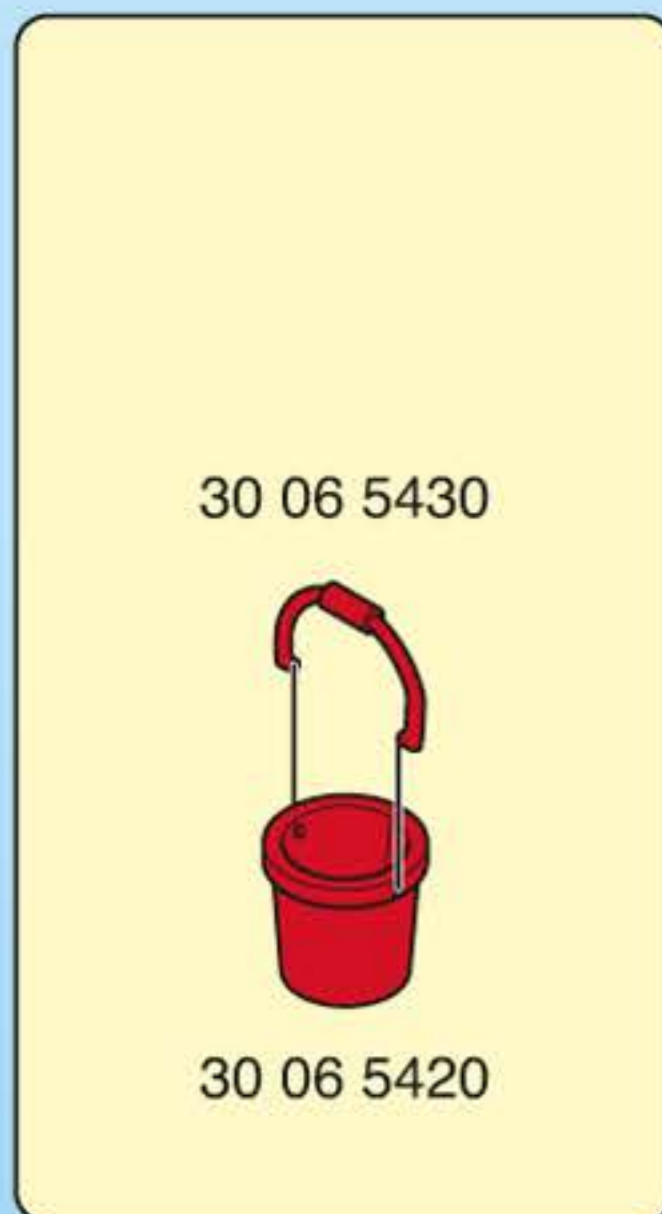
1



2







**(D) (A) (CH) (L) WARNING!**

Nur unter Aufsicht und nur in flachem Wasser benutzen.

**(USA) (GB) (CDN) (M) WARNING!**

Only to be used in water in which the child is within depth and under supervision

**(F) (CDN) (B) (L) (CH) ATTENTION!**

À n'utiliser qu'en eau où l'enfant a pied et sous surveillance.

**(E) (MEX) ¡ ADVERTENCIA!**

Se deberá utilizar solamente en el agua, donde el niño haga pie y bajo vigilancia.

**(NL) (B) WAARSCHUWING!**

Alleen gebruiken onder toezicht, in water waarin het kind kan staan.

**(I) (CH) ATTENZIONE!**

Utilizzare solo in acque dove il bambino tocca con i piedi e sotto sorveglianza.

**(P) AVISO!**

Utilizar apenas em águas em que a criança tenha pé e sob vigilância.

**(DK) ADVARSEL!**

Må kun anvendes under opsyn og på vanddybder, hvor barnet kan bunde.

**(N) ADVARSEL!**

Skal kun brukes i vann som ikke er for dypt for barnet, og der barnet er under tilsyn.

**(S) (FIN) VARNING!**

Får endast användas på grunt vatten och under uppsikt av vuxen.

**(FIN) VAROITUS!**

Käytetään ainoastaan matalassa vedessä, jossa lapsi voi seistä ja on aikuisen valvonnassa.

**(H) FIGYELMEZTETÉS!**

Mély vízben nem használható! Kérjük, kizárólag szülői felügyelettel használja kis vízben!

**(CZ) VAROVÁNÍ!**

Používáť pouze v mělké vodě a pod dohledem!

**(EST) HOIATUS!**

Kasutamiseks ainult vees, kus lapse jalad ulatuvad põhja ja täiskasvanu järelevalve all.

**(LV) BRĪDINĀJUMS!**

Lietojams tikai sekļā ūdenī un uzraudzībā.

**(LT) DĖMESIO!**

Naudoti prižiūrint suaugusiesiems ir tokiam gylje, kur vaikas gali stovėti.

**(SLO) OPOZORILO!**

Uporabljeni samo v plitvi vodi in pod nadzorom.

**(SK) UPOZORNENIE!**

Používať len vo vode primerane hlbokej dieťaťu a pod dohľadom.

**(PL) UWAGA!**

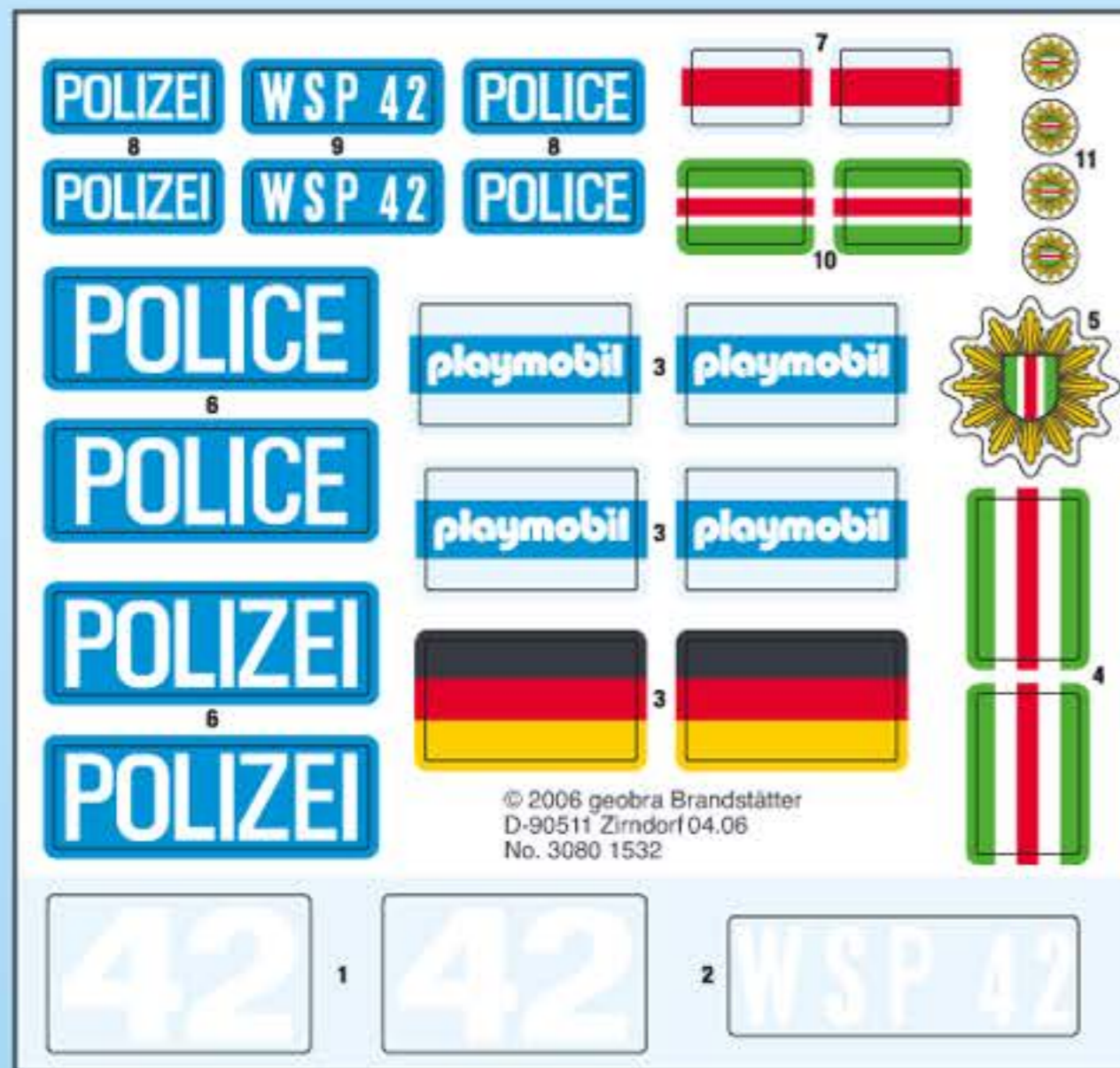
Tylko do użytku w wodzie płytkiej i pod nadzorem.

**(TR) (CY) DİKKAT!**

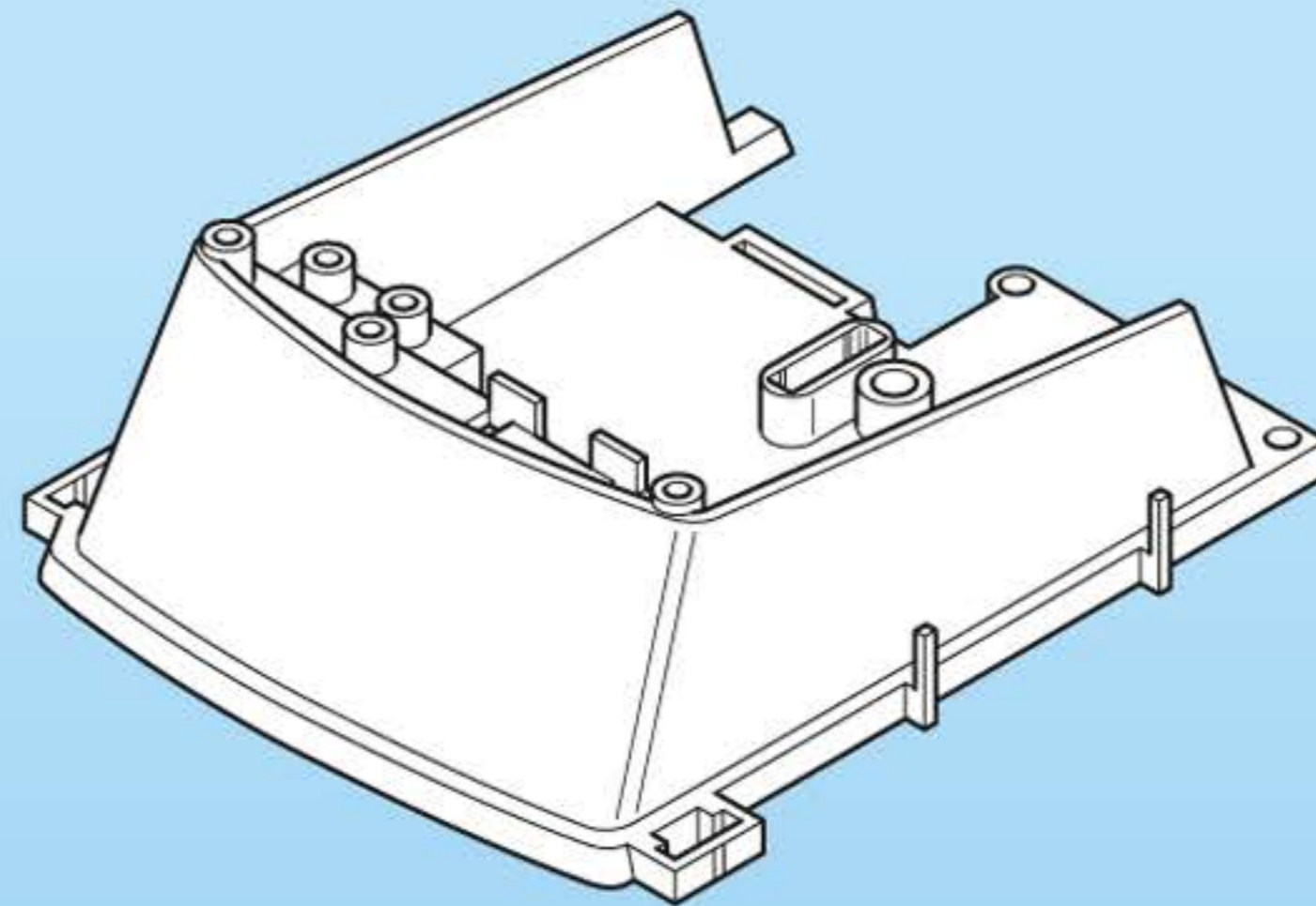
Sadece denetim altında ve sadece alçak sularda kullanın.

**(GR) (CY) ΠΡΟΣΟΧΗ!**

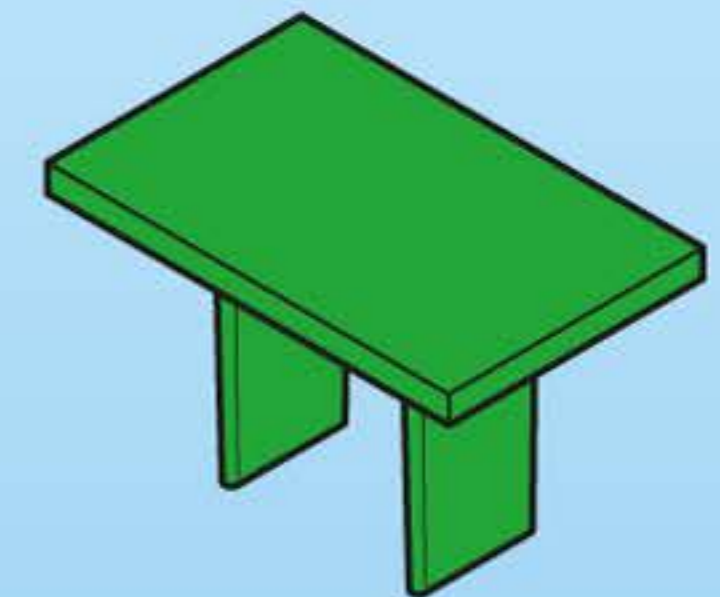
Να χρησιμοποιείται μόνο σε νερά όπου πατώνει το παιδί και κάτω από επίβλεψη.



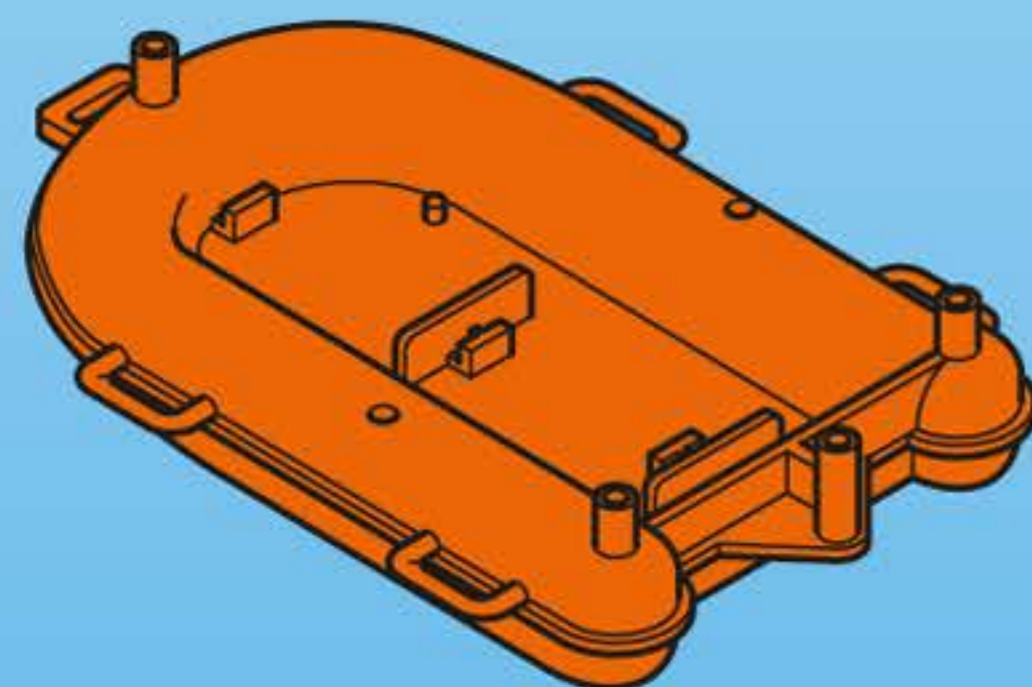
30 80 1532



30 03 4200



30 02 1310



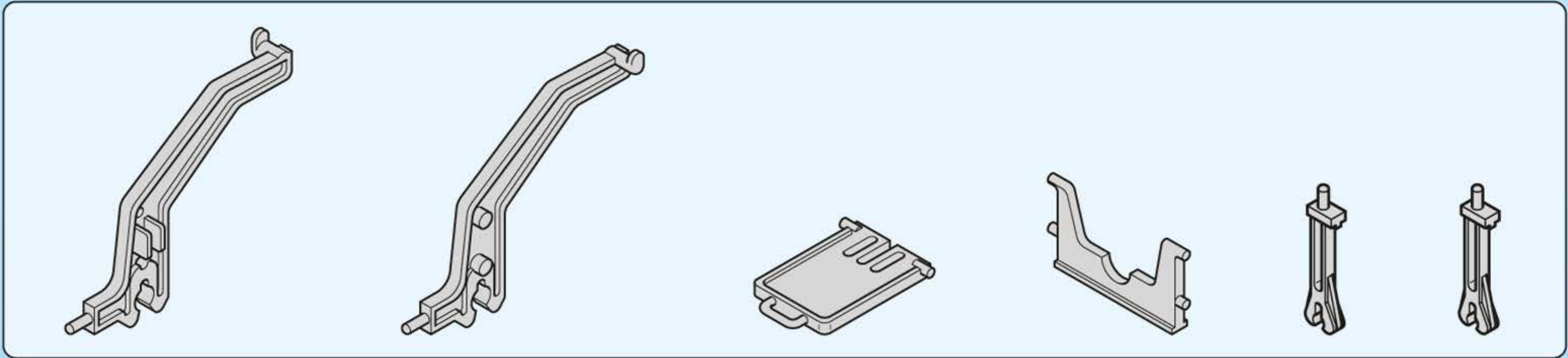
30 65 0110



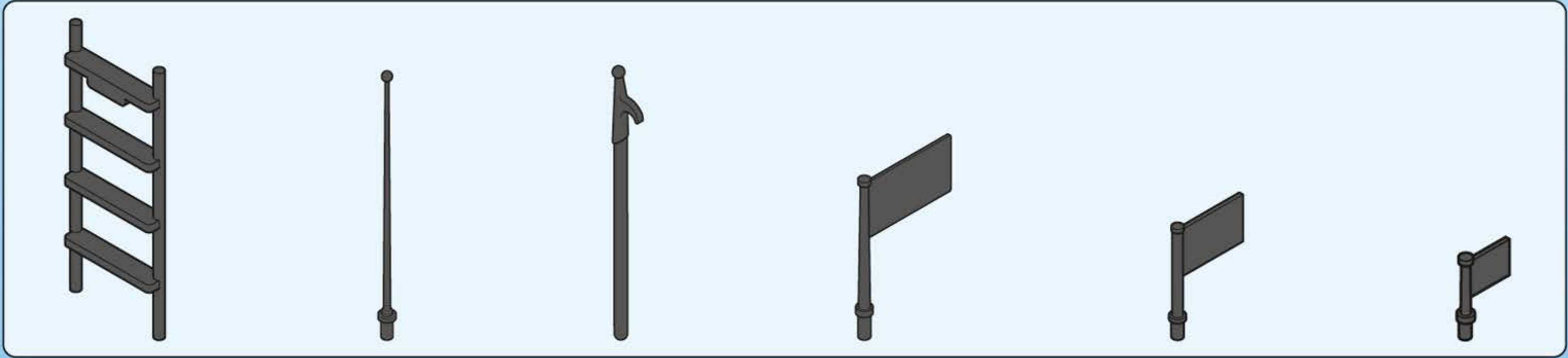
2x 30 03 4320



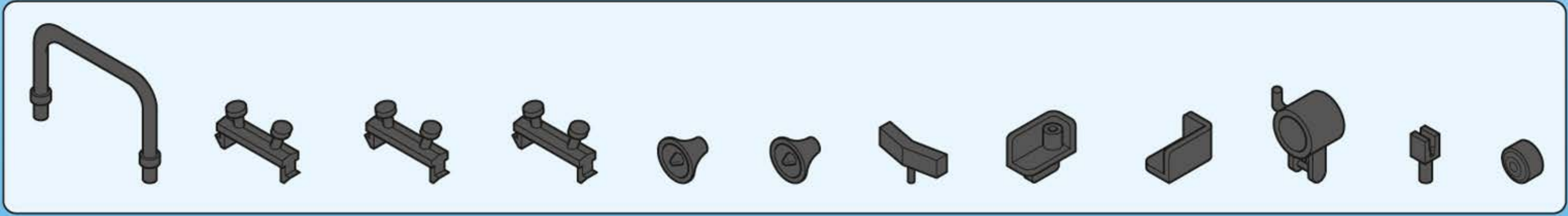
30 03 4230



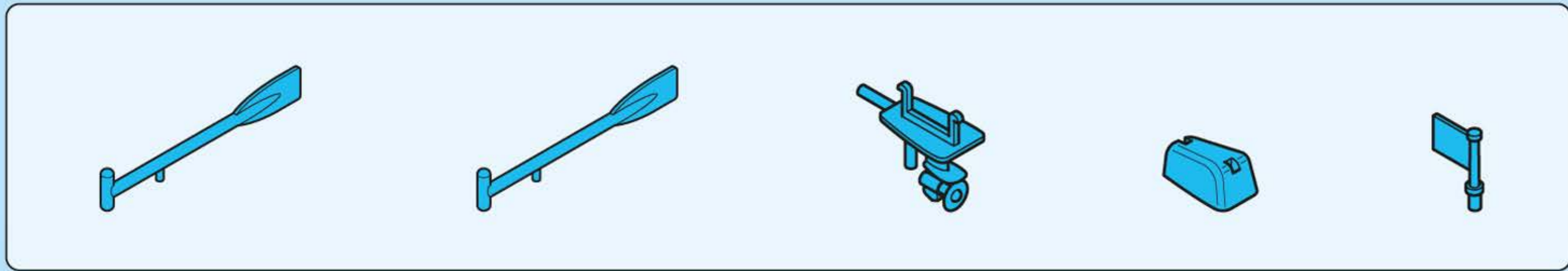
30 60 2460



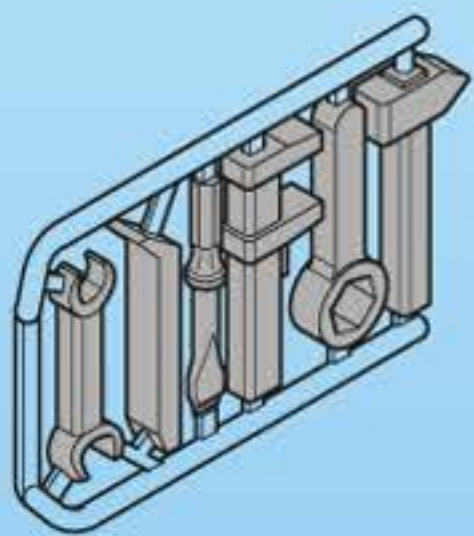
30 60 2470



30 60 2480



30 60 2780



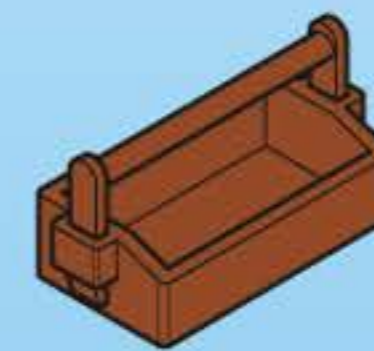
30 60 0530



2x 30 04 4720



30 04 3980



30 65 0570



2x 30 05 8080



2x 30 02 2340



30 03 4310



30 02 5840



30 80 1470



30 02 1230



30 04 4700



30 04 4710

Serviceadressen finden Sie in allen Playmobil-Prospekten

Addresses of Customer Service Departments are shown in all Playmobil catalogues

L'adresse du service consommateurs est indiquée dans tous les catalogues Playmobil

Troverete gli indirizzi dei centri di assistenza in tutti i cataloghi Playmobil

Las Direcciones de los Departamentos de Servicio al Consumidor se encuentran en todos los catálogos Playmobil

Η διεύθυνση του Γραφείου Εξυπηρέτησης Πελατών είναι καταχωρημένη σε όλους τους καταλόγους Playmobil

pronounce: plāy-mō-bēēl