



**WARNING:**  
**CHOKING HAZARD**

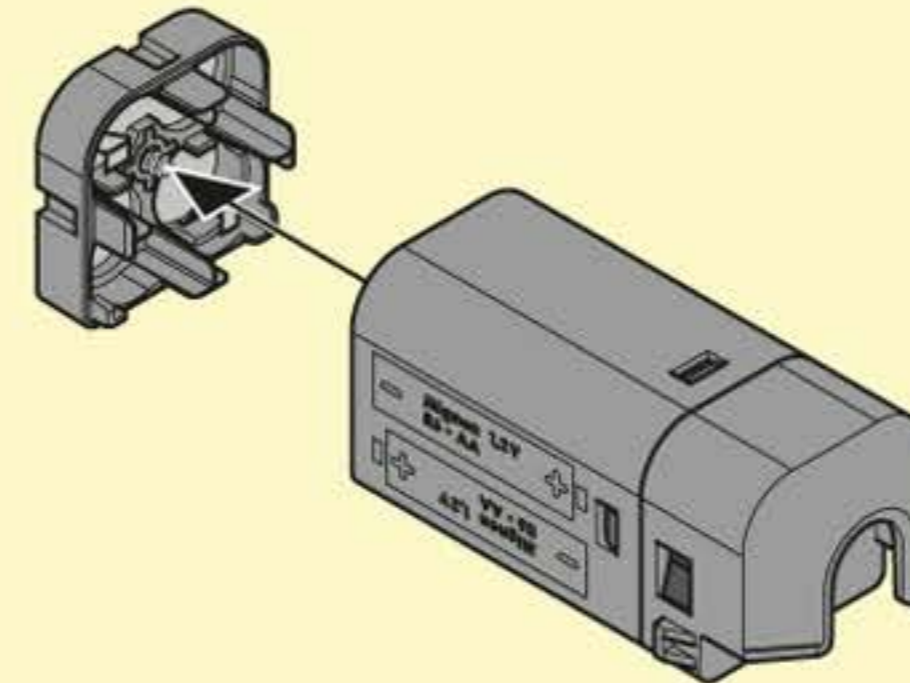
Small parts. Not for children under 3 years.

"Ne concerne que les USA"

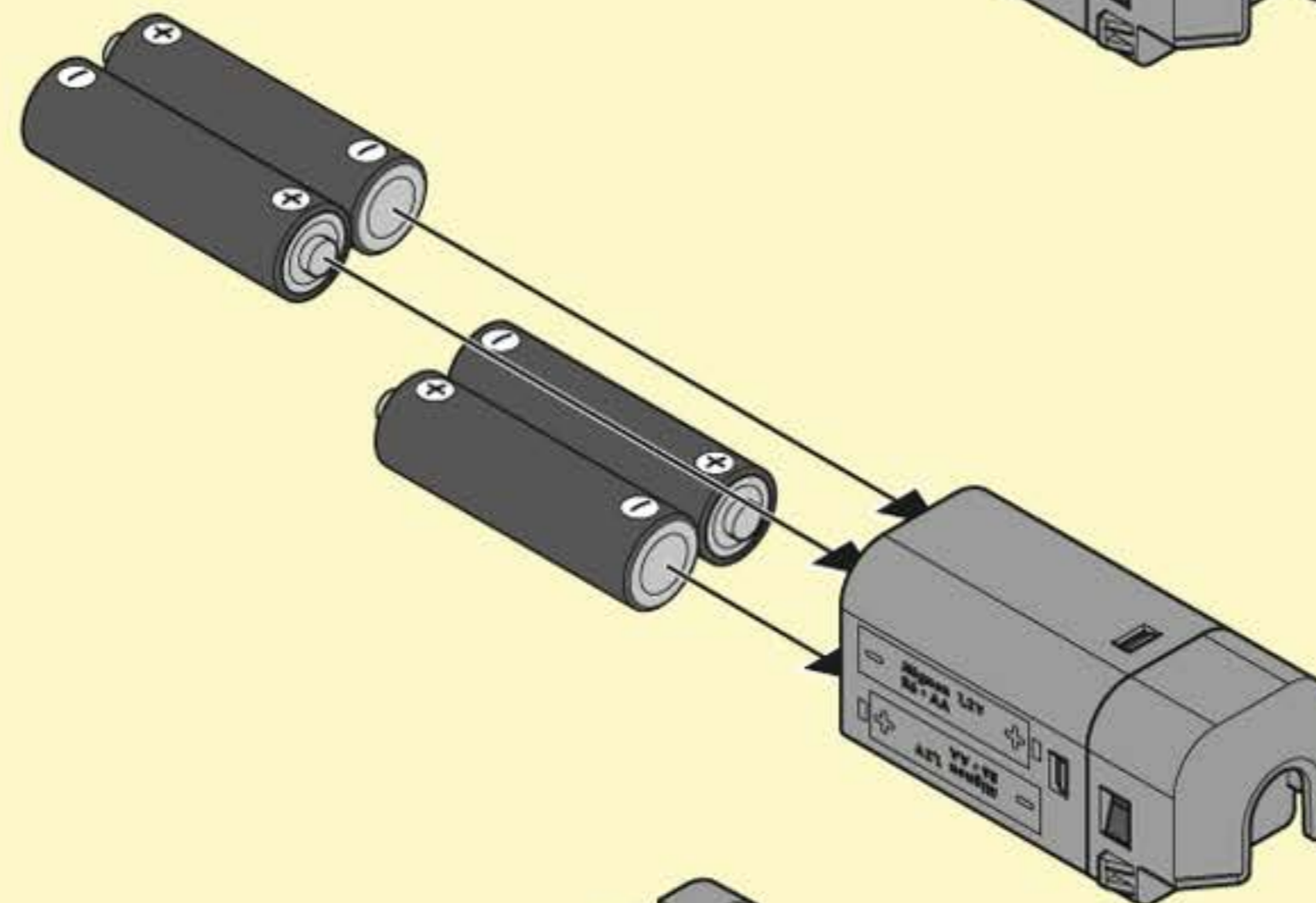
Wichtige Unterlagen, bitte sorgfältig aufbewahren!  
Important documents keep carefully!  
Documents importants conservez avec soin!  
Belangrijke documenten, bewaar deze zorgvuldig!

+ 4x Mignon 1,2V -  
R6 · AA

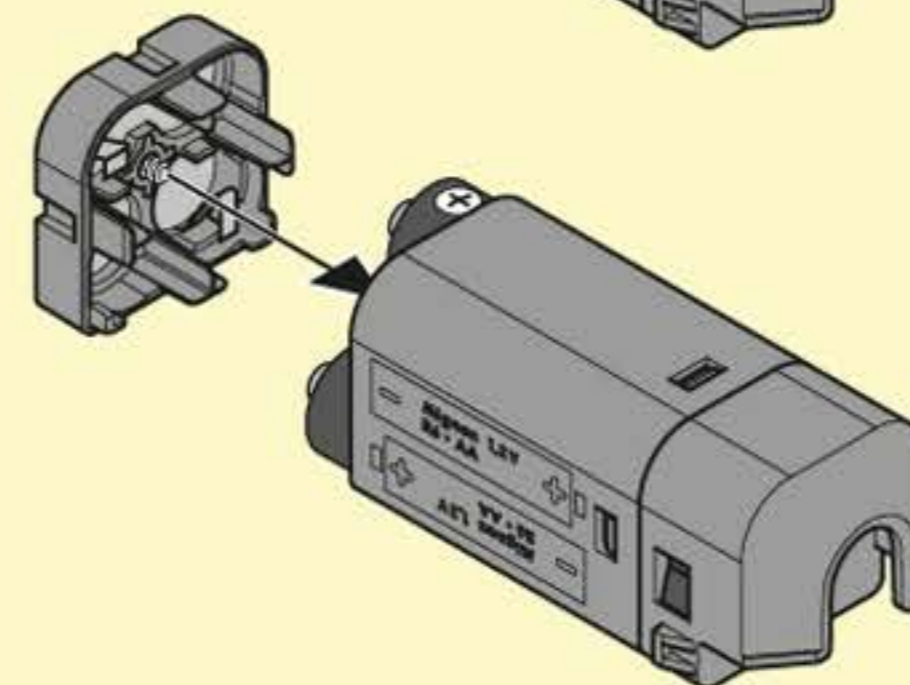
1



2



3



Serviceadressen finden Sie in allen Playmobil-Prospekten

Addresses of Customer Service Departments are shown in all Playmobil catalogues

L'adresse du service consommateurs est indiquée dans tous les catalogues Playmobil

Troverete gli indirizzi dei centri di assistenza in tutti i cataloghi Playmobil

In alle PLAYMOBIL catalogi vindt u het adres van onze klantendienst.

Las Direcciones de los Departamentos de Servicio al Consumidor se encuentran en todos los catálogos Playmobil

Η διεύθυνση του Γραφείου Εξυπηρέτησης Πελατών είναι καταχωρημένη σε όλους τους καταλόγους Playmobil

pronounce: plāy-mō-bēēl



(D) (A) (CH) (L)

Wir empfehlen unter anderem aus Umweltschutzgründen die Verwendung aufladbarer Batterien (1,2V R6/AA). Beim Einsatz nicht aufladbarer Batterien kann es bei längerem Spielbetrieb zur Erwärmung der Batterien kommen. Daher bitte vor Batteriewechsel Batteriekasten einige Minuten abkühlen lassen.

(USA) (GB) (CDN) (M)

Due to ecological reasons, we propose the use of rechargeable batteries (1,2V R6/AA). When using non-rechargeable batteries, a heating of the batteries may occur during long use, so please let product cool for a few minutes, before exchanging possibly empty batteries.

(F) (CDN) (B) (L) (CH)

Dans un souci de respect de l'environnement, nous recommandons l'utilisation de piles rechargeables (1.2 V R6 / AA). Lorsque vous utilisez des piles non rechargeables, les piles peuvent chauffer suite à une trop longue utilisation, merci de bien vouloir laisser refroidir le produit quelques minutes avant de remettre de nouvelles piles.

(E) (MEX)

Por razones ecológicas aconsejamos el uso de pilas recargables (1,2V R6/AA). En el caso de usar pilas no recargables, puede darse el caso de un calentamiento de estas durante un uso prolongado, deje enfriar unos minutos el producto antes de cambiar las pilas posiblemente gastadas.

(NL) (B)

Om ecologische redenen raden wij het gebruik van herlaadbare batterijen aan (1.2V R6/AA). Opgelet: bij langdurig gebruik kunnen niet-herlaadbare batterijen oververhit raken. Gelieve daarom de batterijen eerst te laten afkoelen alvorens de batterijen te vervangen.

(I) (CH)

Per ragioni ecologiche, proponiamo l'utilizzo di pile ricaricabili (1,2V R6/AA). In caso si utilizzino pile non ricaricabili a lungo, si può verificare un surriscaldamento delle stesse. In tal caso, lasciare raffreddare il prodotto alcuni minuti, prima di sostituire le pile possibilmente scariche.

(P)

Por razões ecológicas aconselhamos o uso de pilhas recarregável (1,2V R6/AA). No caso de usar pilhas não recarregável, pode darse o caso de um aquecimento destas durante um uso prolongado, deixe esfriar uns minutos o produtos antes de mudar as pilhas possivelmente gastadas.

(DK)

Blandt andet af miljøgrunde anbefaler vi brugen af genopladelige batterier (1,2V R6/AA). Ved brug af almindelige, ikke genopladelige batterier kan batterierne blive varme, når der leges i længere tid. Lad derfor batteriholderen køle af, inden batterierne udskiftes.

(N)

Av miljøvern hensyn anbefaler vi bruk av oppladbare batterier (1,2V R6/AA). ikke-oppladbare batterier varmes opp ved lengre tids bruk; derfor bør batteriboksen avkjøles noe før batteriene byttes.

(S) (FIN)

Vi rekommenderar, bland annat för att skydda miljön, att använda laddningsbara batterier (1,2V R6/AA). Om man använder batterier som inte är laddningsbara finns risk att batterierna blir varma om man använder RC-bana en längre tid utan avbrott. Låt därför batteriboxen svalna några minuter innan du byter batterier.

(FIN)

Suosittellemme muun muassa ympäristönsuojelullisista syistä ladattavien paristojen (1,2 V R6/AA) käyttöä. Kertakäyttöiset paristot saattavat kuumentua laitetta pidempään käytettäessä. Antakaa siksi paristolokeron jäähtyä muutamia minuutteja ennen paristonvaihtoa.

(H)

A környezetbarát felhasználás érdekében javasoljuk az újratölthető elemek használatát (1,2V R6/AA). Amennyiben nem újratölthető elemeket használ, számolnia kell azzal, hogy az elemek a használat során felmelegszenek, így azok cseréjekor, a játék használat után, mindenképpen várjon egy pár percet, amíg az elemek lehűlnek.

(CZ)

Z důvodu ochrany životního prostředí a jiných důvodů doporučujeme používání dobíjecích baterií (1,2V R6/AA). V případě používání jednorázových baterií může při delším provozu docházet k jejich zahřátí. Před výměnou baterií nechte schránku na baterie několik minut vychladnout.

(EST)

Soovitame keskkonnasäästlikkuse nimel kasutada laetavaid patareisid (1,2V R6/AA). Kui te kasutate tavalisi, mittelaetavaid patareisid, võivad need pikema mängimise jooksul kuumeneda. Sellepärast laske patareikarbil enne patareide vahetamist mõned minutid jahtuda.

(LV)

Vides aizsardzības nolūkā iesakām izmantot uzlādējamās baterijas (1,2V R6/AA). Ja izmanto vienreizējās lietošanas baterijas, ilgāku laiku spēlējoties, tās var sakarst. Tādēļ iesakām – pirms bateriju maiņas – ļaut baterijas kārbai atdzist.

(LT)

Be kita ko, aplinkos apsaugos sumetimais rekomenduojame naudoti pakraunamas baterijas (1,2V R6/AA). Naudojant nepakraunamas baterijas, ilgesnį laiką žaidžiant, baterijos gali įkaisti. Todėl prieš keičiant baterijas, leisti atvėsti baterijų dėžutei.

(SLO)

Zaradi varovanja okolja, pa tudi zaradi drugih razlogov priporočamo uporabo baterij, ki jih je mogoče polniti (1,2V R6/AA). Navadne baterije (ki niso namenjene polnjenju) se lahko med dlje časa trajajočo uporabo segrevajo, zaradi tega naj se, prosimo, predal za baterije pred zamenjavo baterij nekaj minut ohlaja.

(SK)

Z dôvodu ochrany životného prostredia ako aj iných dôvodov odporúčame používanie nabíjateľných batérií (1,2V R6/AA). V prípade používania jednorázových batérií môže po dlhšej prevádzke dochádzať k ich zahriatiu. Pred výmenou batérií preto nechajte schránku na batérie niekoľko minút vychladnúť.

(PL)

Między innymi ze względu na ochronę środowiska zaleca się stosowanie baterii nadających się do ponownego ładowania - akumulatorów - R6 typu AA. Stosowanie zwykłych baterii może podczas dłuższej zabawy doprowadzić do ich zagrzania. W tym przypadku przed wymianą baterii należy odczekać aż do ich schłodzenia.



(TR) (CY)

Çevrenin korunması sebeplerinden dolayı tekrar şarj edilebilir pillerin (1,2V R6/AA) kullanılması tavsiye ederiz. Şarj edilemeyen piller kullanıldığında uzun süre oyunlarda piller ısınabilir. Bu nedenle pilleri değiştirmeden önce pil bölmesinin birkaç dakika soğumasını sağlayın.

(GR) (CY)

Για λόγους προστασίας του περιβάλλοντος προτείνουμε να χρησιμοποιείτε επαναφορτιζόμενες μπαταρίες (1,2V R6/AA). Αν χρησιμοποιείτε συμβατικές μπαταρίες, ενδέχεται να παρατηρηθεί υπερθέρμανση των μπαταριών μετά από παρατεταμένη χρήση. Για το λόγο αυτό παρακαλούμε, πριν από κάθε αλλαγή μπαταριών να αφήνετε τη θήκη τους να κρυώνει.



<p><b>D</b> <b>A</b> <b>CH</b> <b>L</b> <b>B</b></p>	<p>Nur angegebene Batterien verwenden. Nicht wiederaufladbare Batterien dürfen nicht geladen werden. Aufladbare Batterien dürfen nur unter Aufsicht von Erwachsenen geladen werden. Aufladbare Batterien sind aus dem Spielzeug herauszunehmen, bevor sie geladen werden. Ungleiche Batterietypen oder neue und gebrauchte Batterien dürfen nicht zusammen verwendet werden. Batterien müssen mit der richtigen Polarität eingelegt werden. Leere Batterien müssen aus dem Spielzeug herausgenommen werden. Die Anschlussklemmen dürfen nicht kurzgeschlossen werden. Batterien regelmäßig auf Auslaufen überprüfen. Verbrauchte Batterien nicht in den Hausmüll werfen, sondern nur bei den bestehenden Sammelstellen oder einem Sondermüllplatz abgeben.</p>	
<p><b>USA</b> <b>GB</b> <b>CDN</b> <b>M</b> <b>IRL</b></p>	<p>Only use the stipulated batteries. Non-rechargeable batteries are not to be charged. Rechargeable batteries are only to be charged under adult supervision. Rechargeable batteries are to be removed from the toy before they are recharged. Neither different battery types nor new and used batteries are to be used together. Batteries must be inserted with the correct polarity. Flat batteries are to be removed from the toy. The connecting terminals are not to be short-circuited. Inspect batteries regularly for signs of leakage. Do not dispose of used batteries in the household waste but hand them in at the existing collection points or at a special waste site.</p>	
<p><b>F</b> <b>CDN</b> <b>B</b> <b>L</b> <b>CH</b></p>	<p>Seulement utiliser le modèle de piles indiqué. Ne pas recharger de piles non rechargeables. Seulement recharger des piles rechargeables en présence d'adultes. Ôter les piles rechargeables du jouet avant de les recharger. Ne pas utiliser de piles de différents types en même temps ni de piles neuves avec des piles anciennes. Attention à introduire correctement les piles en tenant compte de leur polarité. Ôter les piles usées du jouet. Ne pas court-circuiter les bornes. Vérifier régulièrement si les piles coulent. Ne pas jeter de piles usées avec les ordures ménagères, les déposer dans les centres de récupération.</p>	
<p><b>E</b> <b>MEX</b></p>	<p>Utiliza únicamente las pilas descritas. No recargues pilas no recargables. Recarga las pilas recargables únicamente bajo supervisión de un adulto. Saca las pilas recargables del juguete antes de recargarlas. No utilices juntas pilas de tipos diferentes ni tampoco pilas nuevas con pilas usadas. Inserta las pilas con la polaridad correcta. Saca del juguete las pilas gastadas. No pongas en cortocircuito los bornes de conexión. Comprueba periódicamente si se ha producido una fuga en las pilas. No eches las pilas gastadas a la basura doméstica, deséchalas únicamente en los puestos de recogida previstos o en un depósito de basura especial.</p>	
<p><b>NL</b> <b>B</b></p>	<p>Uitsluitend de aangegeven batterijen gebruiken. Niet-herlaadbare batterijen mogen niet geladen worden. Herlaadbare batterijen mogen alleen onder toezicht van volwassenen geladen worden. Oplaadbare batterijen moeten uit het speelgoed genomen worden vooraleer ze te laden. Ongelijke batterijtypes of nieuwe of gebruikte batterijen mogen niet samen gebruikt worden. Batterijen moeten met de correcte polen ingelegd worden. Lege batterijen moeten uit het speelgoed genomen worden. De aansluitingsklemmen mogen niet kortgesloten worden. Regelmatig controleren of de batterijen niet uitgelopen zijn. Lege batterijen niet met het huisvuil verwijderen, maar alleen bij bestaande verzamelcentra of een plaats voor bijzondere afval afgeven.</p>	
<p><b>I</b> <b>CH</b></p>	<p>Usare solo le batterie indicate. E' vietato utilizzare le batterie ricaricabili. Le batterie ricaricabili devono essere caricate soltanto in presenza di adulti. Le batterie ricaricabili si estraggono dal giocattolo, prima di essere caricate. I tipi di batteria non uguali o nuovi e le batterie esauste non devono essere usate insieme. Le batterie vanno inserire rispettando la corretta polarità. Le batterie esaurite devono essere rimosse dal giocattolo. I morsetti di collegamento non devono essere messi in corto circuito. Verificare ad intervalli regolari che le batterie non si siano esaurite. Le batterie esauste non vanno smaltite insieme ai rifiuti domestici, bensì portate nei punti di raccolta o nei centri di raccolta per rifiuti speciali.</p>	
<p><b>P</b></p>	<p>Usar apenas as pilhas indicadas. Pilhas não recarregáveis não podem ser carregadas. Pilhas recarregáveis só podem ser carregadas sob supervisão de adultos. Pilhas recarregáveis devem ser retiradas do brinquedo, antes de serem carregadas. Não se pode usar em conjunto diferentes tipos de pilha ou pilhas novas e usadas. Pilhas têm de ser inseridas com a polaridade correcta. Pilhas vazias têm de ser retiradas do brinquedo. Não se podem curto-circuitar os terminais. As pilhas têm de ser controladas regularmente quanto a vazamento. Não deitar pilhas gastas no lixo doméstico, mas depositá-las nos pontos de recolha existentes ou entregá-las no estabelecimento que as comercializa.</p>	
<p><b>DK</b></p>	<p>Anvend kun de angivne batterier. Ikke genopladelige batterier må ikke oplades. Genopladelige batterier må kun oplades under opsyn af voksne. Genopladelige batterier skal tages ud af legetøjet, inden de oplades. Forskellige batterityper eller nye og brugte batterier må ikke anvendes sammen. Batterier skal isættes med den rigtige polaritet. Tomme batterier skal tages ud af legetøjet. Tilslutningsklemmerne må ikke kortsluttes. Kontroller regelmæssigt batterierne for lækage. Opbrugte batterier må ikke bortskaffes som almindeligt husholdningsaffald, men skal afleveres på et officielt sted for indsamling af brugte batterier eller på den kommunale genbrugsstation.</p>	
<p><b>N</b></p>	<p>Benytt kun angitte batterier. Batterier som ikke kan gjenopplades må ikke lades opp. Oppladbare batterier må bare lades opp under tilsyn av voksne. Oppladbare batterier må tas ut av leketøyet før de lades opp. Ulike batterityper eller nye og brukte batterier må ikke benyttes sammen. Batterier må legges inn med riktig polaritet. Tomme batterier må tas ut av kjøretøyet. Koplingsklemmene må ikke kortsluttes. Kontroller batteriene regelmessig for om de lekker ut. Ikke kast oppbrukte batterier i husholdningsavfallet, men lever dem til lokale miljøstasjoner eller til en plass for spesialavfall.</p>	
<p><b>S</b> <b>FIN</b></p>	<p>Använd endast angivna batterier. Batterier som inte är uppladdbara får inte laddas. Uppladdbara batterier får endast laddas om en vuxen person hjälper dig. Ta ur de uppladdbara batterierna ur fordonet innan de laddas. Använd inte olika batterityper samtidigt, använd heller inte ett nytt och ett gammalt batterie samtidigt. Se till att batterierna ligger åt rätt håll, det finns symboler på batterierna och i batterifacket. Ta ur tomma batterier ur leksaken. Lägg inte ihop anslutningsklämmorna, de kan bli kortslutning. Kontrollera regelbundet att batterierna inte läcker batterisyra. Gamla batterier hör inte hemma i vanliga hushållssopor. Kasta batterier i speciella batteriuppsamlare eller lämna dem till soptippen som specialavfall.</p>	
<p><b>FIN</b></p>	<p>Käytä vain ilmoitettuja paristoja. Ei saa ladata paristoja, jotka eivät ole ladattavia. Ladattavat paristot saa ladata vain aikuisen valvonnassa. Ladattavat paristot on poistettava leikkikalusta ennen lataamista. Erilaisia paristotyyppisiä tai uusia ja käytettyjä paristoja ei saa käyttää yhdessä. Paristot on asetettava paikoilleen navat oikein päin. Tyhjät paristot on poistettava leikkikalusta. Liittimien oikosulku ei ole sallittua. Tarkista säännöllisesti, että paristot eivät vuoda. Älä heitä käytettyjä paristoja talousjätteeseen, vain toimita ne vain asiankuluviin keräyspisteisiin tai ongelmajätepaikkaan.</p>	
<p><b>H</b></p>	<p>Csak a megadott elemeket szabad használni. A nem tölthető elemek töltése tilos. A tölthető elemeket csak felnőttek felügyelete mellett szabad tölteni. A feltölthető elemeket ki kell venni a játékból a töltés előtt. Nem egyforma típusú elemek, vagy új és használt elemek együtt nem használhatók. Az elemeket a megfelelő polaritással kell behelyezni. A lemerült elemeket ki kell venni a játékból. A csatlakozó kápcsokat nem szabad rövidre zárni. Rendszeresen ellenőrizni kell, hogy az elemek nem folynak-e. A használt elemeket nem szabad a háztartási szemétkébe dobni, hanem le kell adni egy gyűjtőhelyen vagy veszélyes hulladék állomáson.</p>	
<p><b>CZ</b></p>	<p>Používejte pouze uvedené baterie. Baterie, které není možno dobíjet, nesmějí být nabíjeny. Nabíjecí baterie smějí být nabíjeny pouze pod dohledem dospělých osob. Nabíjecí baterie musejí být před nabitím vyjmuty z hračky. Různé typy baterií nebo nové a použité baterie nesmějí být použity společně. Je nutno vložit baterie se stejnou polaritou. Prázdné baterie je nutno z hračky vyndat. Připojovací svorky nesmějí být spojeny nakrátko. Pravidelně kontrolujte, zda baterie nevytékají. Použité baterie neházejte do domovního odpadu, pouze je odevzdejte na stávající sběrná místa nebo stanoviště pro nebezpečný odpad.</p>	



**EST** Kasutage ainult lubatud patareisid. Laadimisvõimaluseta patareisid on keelatud laadida. Laadimisvõimalusega patareisid tohib laadida ainult täiskasvanud isiku järelevalve all. Laadimisvõimalusega patareid tuleb enne laadimise alustamist mänguasja seest välja võtta. Ärge kasutage korraga erinevat tüüpi või uusi ja kasutatud patareisid. Jälgige patareide paigaldamisel õiget polaarsust. Tühjad patareid tuleb mänguasja seest välja võtta. Ühendusklemmide lühistamine on keelatud. Kontrollige patareisid regulaarset, et nad ei eraldaks vedelikku. Ärge visake kasutuskõlbmatuid patareisid majapidamisprügi hulka vaid andke need vastavatesse kogumiskohtadesse või ohtlike jäätmete kogumispunktidesse.

**LV** Izmantot tikai norādītās baterijas. Neuzlādēt baterijas, kuras nedrīkst atkārtoti uzlādēt. Uzlādējamas baterijas drīkst uzlādēt tikai pieaugušo uzraudzībā. Uzlādējamas baterijas pirms uzlādēšanas izņemt no transportlīdzekļa. Neizmantot kopā atšķirīgus bateriju tipus vai jaunas un lietotas baterijas. Ievietojot baterijas, ievērot polaritāti. Tukšas baterijas no rotālijetas jāizņem. Pieslēguma spaiļes nedrīkst saslēgt īslēgumā. Regulāri pārbaudīt, vai baterijas nav iztecējušas. Lietotas baterijas neizmest kopā ar sadzīves atkritumiem, bet gan esošajās bateriju savākšanas vietās vai speciālā atkritumu izvešanas vietā.

**LT** Naudoti tik nurodytas baterijas. Vienkartinių baterijų įkrauti negalima. Daugkartinio naudojimo baterijos turi būti įkraunamos suaugusiųjų priežiūroje. Prieš įkraunant daugkartinio naudojimo baterijas, jas reikia išimti iš žaislo. Negalima kartu naudoti skirtingų tipų, arba naujų ir naudotų baterijų. Baterijas reikia įdėti, atsižvelgiant į teisingą poliškumą. Išsikrovusias baterijas reikia išimti iš žaislo. Negalima atlikti trumpo jungiamųjų gnybtų jungimo. Reguliariai tikrinkite ar baterijos nėra išsuvėję. Naudotų baterijų negalima išmesti kartu su buitiniemis atliekomis. Jas reikia atiduoti į esamas surinkimo vietas arba į pavojingų atliekų surinkimo aikštelę.

**SLO** Uporabljajte le navedene baterije. Baterij, ki niso namenjene za polnjenje, ni dovoljeno polniti. Baterije, ki se jih sme polniti, je dovoljeno polniti le pod nadzorom odraslih oseb. Pred polnjenjem je baterije, ki se lahko polnijo, potrebno vzeti iz igrace. Skupaj ni dovoljeno uporabljati različnih vrst baterij ali novih in rabljenih baterij. Baterije je potrebno vstaviti pravilno obrnjene – s pravilno polariteto. Prazne baterije je potrebno vzeti iz igrace. Na priključnih sponkah ni dovoljeno povzročati kratkega stika. Redno preverjajte, ali baterije ne iztekajo. Izrabljenih baterij ne odlagajte med gospodinjske odpadke, ampak jih oddajte na zbirnih mestih oz. na zbirališču posebnih odpadkov.

**SK** Používajte len uvedené batérie. Batérie, ktoré nie sú nabíjateľné, sa nesmú nabíjať. Nabíjateľné batérie sa smú nabíjať len pod dohľadom dospelých osôb. Nabíjateľné batérie je potrebné pred nabíjaním vybrať z hračky. Nerovnaké typy batérií alebo nové a použité batérie sa nesmú spoločne používať. Batérie sa musia vložiť so správnou polaritou. Prázdne batérie sa musia z hračky vybrať von. Pripojovacie svorky sa nesmú skratovať. Batérie pravidelne kontrolujte, či nevytekajú. Opatrebované batérie nevyhadzujte do domového odpadu, ale ich odovzdajte na existujúcich zberných miestach alebo na skládke špeciálneho odpadu.

**PL** Stosować tylko wskazane baterie. Zwykle baterie, nie nadające się do powtórnego ładowania, nie mogą być ładowane. Baterie nadające się do powtórnego ładowania (akumulatorki) mogą być ładowane tylko pod kontrolą osób dorosłych. Przed ładowaniem baterie-akumulatorki należy wyjąć z zabawki. Nie stosować równocześnie baterii różnych typów ani baterii nowych wraz z używanymi. Podczas zakładania baterii zwrócić uwagę na ich prawidłową polaryzację. Rozładowane baterie usuwać z zabawki. Nie zwierać zacisków. Regularnie sprawdzać, czy baterie nie wyciekają. Zużytych baterii nie wyrzucać do kosza na śmieci, tylko oddać w odpowiednich punktach zbiórki lub wrzucać do przeznaczonych do tego celu specjalnych pojemników.

**TR** **CY** Yalnızca belirtilen pilleri kullanınız. Şarj edilemeyen piller şarj edilmemelidir. Şarj edilebilir piller yalnızca yetişkinlerin gözetiminde şarj edilmelidir. Şarj edilebilir piller, şarj edilmeden önce oyuncak içerisinden çıkartılmalıdır. Türleri birbirinden farklı piller veya yeni ve eski pilleri bir arada kullanmayınız. Piller kutupları doğru olacak şekilde yerleştirilmelidir. Biten piller oyuncak içerisinden çıkartılmalıdır. Bağlantı klemensleri kısa devre yapılmamalıdır. Düzenli aralıklarla pillerin akıp akmadıklarını kontrol ediniz. Kullanılmış pilleri ev çöpüne atmayınız, yalnızca özel toplama yerlerine atınız veya özel atık merkezine ulaştırınız.

**GR** **CY** Να χρησιμοποιείτε μόνο μπαταρίες του τύπου που σας υποδεικνύουν οι πληροφορίες ή αντίστοιχες. Ποτέ μην επαναφορτίσετε μη επαναφορτιζόμενες μπαταρίες. Οι επαναφορτιζόμενες μπαταρίες πρέπει να επαναφορτίζονται πάντα από ενήλικα. Αφαιρείτε τις επαναφορτιζόμενες μπαταρίες από την ηλεκτρονική μονάδα του παιχνιδιού πριν τις επαναφορτίσετε. Μην συνδυάζετε μπαταρίες διαφορετικών τύπων, π.χ. αλκαλικές ή επαναφορτιζόμενες με απλές, ή παλιές με καινούργιες. Τοποθετείτε τις μπαταρίες με την σωστή πολικότητα. Όταν αδειάζουν οι μπαταρίες πρέπει να απομακρύνονται από το παιχνίδι. Ποτέ μη βραχυκυκλώνετε τους πόλους. Πάντα να ελέγχετε τις μπαταρίες για τυχόν διαρροές. Μην πετάτε ποτέ στα οικιακά απορρίμματα τις παλιές μπαταρίες, παρά μόνο σε ειδικούς κάδους ανακύκλωσης με την αντίστοιχη ένδειξη. Για τον κατάλληλο τρόπο ανακύκλωσης, παρακαλούμε επικοινωνήστε με τους τοπικούς φορείς.

**RO** Se vor folosi doar bateriile specificate. Bateriile fără reîncărcare nu au voie să se încarce. Bateriile reîncărcabile se vor încărca doar sub supravegherea adulților. Bateriile reîncărcabile se scot din jucărie înainte de încărcare. Nu este permisă utilizarea împreună a bateriilor de tipuri diferite sau a bateriilor noi cu cele vechi. Bateriile trebuie introduse cu polaritatea corectă. Bateriile descărcate trebuie scoase din jucărie. Bornele nu au voie să fie scurtcircuitate. Bateriile trebuie verificate în mod regulat să nu prezinte scurgeri. Bateriile consumate nu se aruncă la deșeurile menajere, ci se predau la centrele existente de colectare sau în locurile pentru deșeuri speciale.

**BG** Използвайте само посочените батерии. Непредназначени за зареждане батерии не бива да бъдат зареждани. Зареждащите се батерии трябва да бъдат зареждани само под надзора на възрастни. Зареждащите се батерии се изваждат от играчката, преди да се поставят за зареждане. Не използвайте заедно нееднакви модели батерии и нови и употребявани батерии не бива да се използват заедно. Поставяйте батериите, обръщайки внимание на правилния поляритет. Празните батерии трябва да бъдат изваждани от играчката. Свързващите клеми не трябва да бъдат давани на късо. Редовно проверявайте батериите за течове. Не изхвърляйте употребяваните батерии като домакински отпадък, а ги предавайте само на специално определените за това места или в депо за специални отпадъци.

**CN** 只限使用规定的电池类型。非充电电池不能充电。充电电池只能在成年人监督下充电！充电电池在充电前应该从玩具中取出。不同类型的电池或新旧电池不能混用！电池应以正确的极性放入。用尽的电池应从玩具中取出。电源端子不得短路。用过的旧电池请勿随意丢弃在家庭垃圾中，而是放入回收站或者交给特殊处理处。