

playmobil[®]

3903
7690

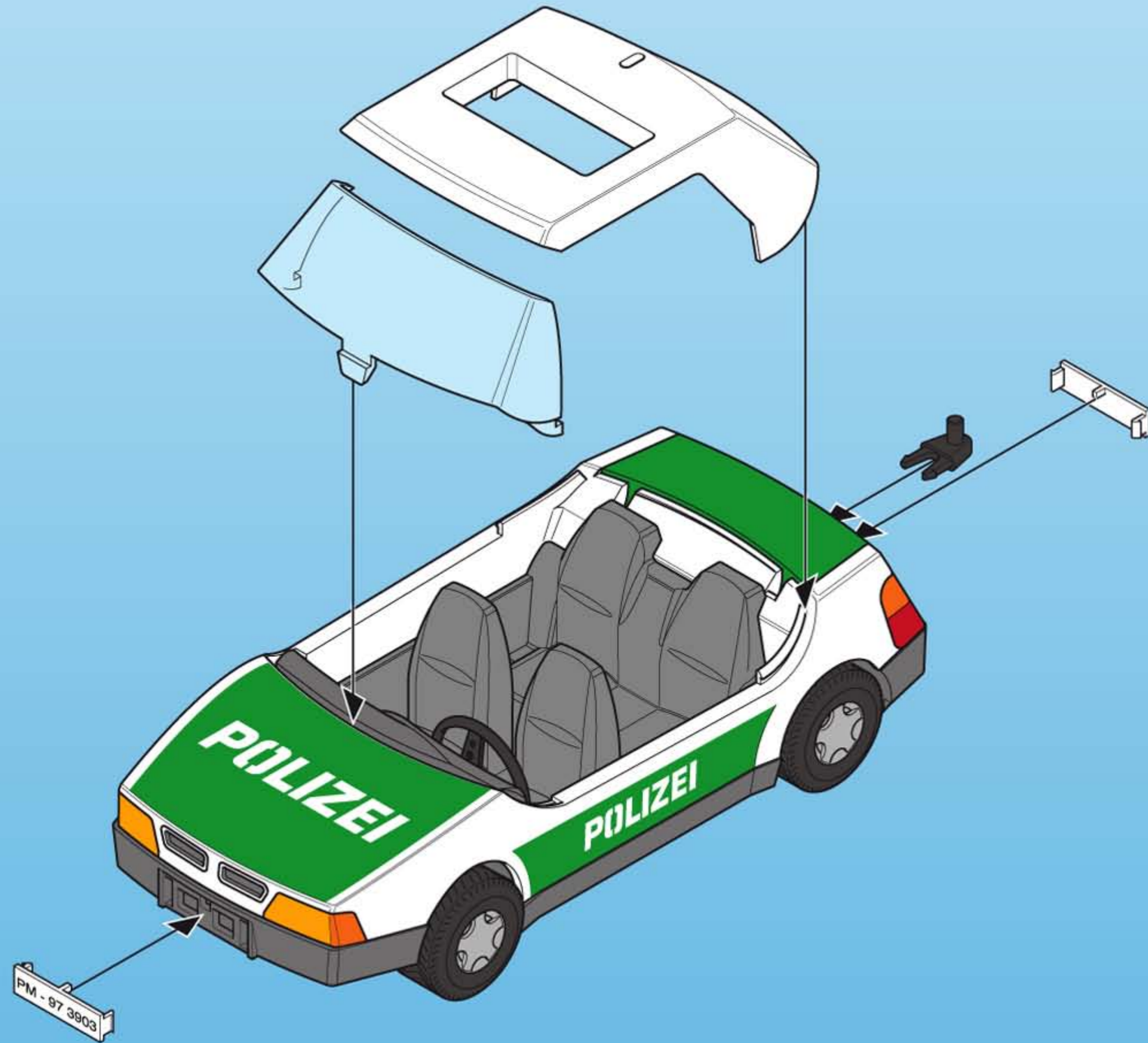
WARNING:
CHOKING HAZARD - SMALL PARTS
Not for children under 3 years.

"Ne concerne que les USA"

Wichtige Unterlagen, bitte sorgfältig aufbewahren !
Important documents keep carefully !
Documents importants conservez avec soin !

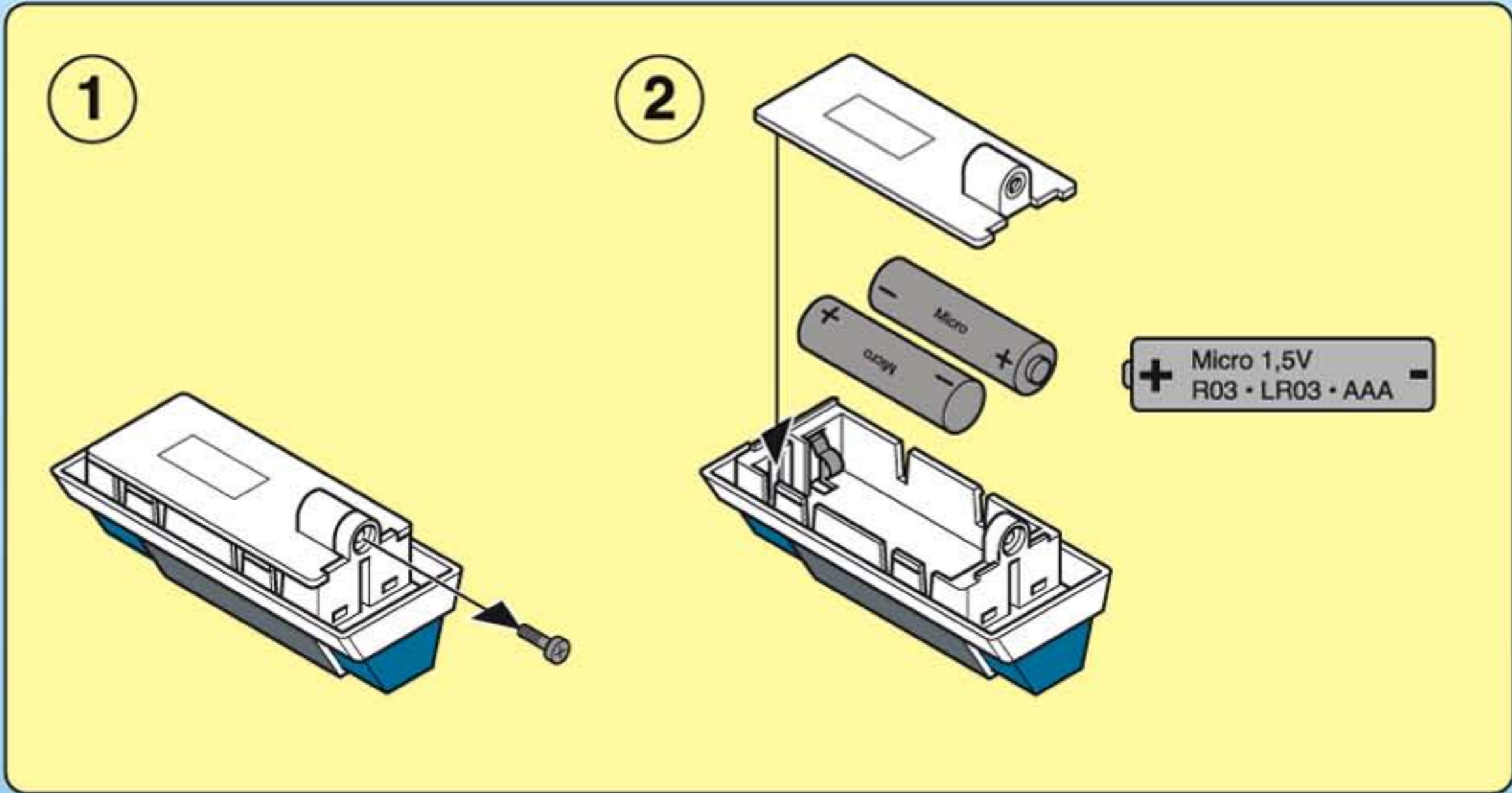


1



2

2



D A CH L Dieses Spielzeug darf nur mit Batterietype R03/LR03/AAA betrieben werden! Batterien regelmäßig auf Auslaufen überprüfen! Erschöpfte Batterien aus dem Spielzeug herausnehmen! Nichtaufladbare Batterien dürfen nicht aufgeladen werden! Aufladbare Batterien vor dem Laden aus dem Spielzeug entnehmen! Aufladbare Batterien nur unter Aufsicht Erwachsener laden! Batterien mit der richtigen Polarität einlegen! Ungleiche Batterietypen oder neue und gebrauchte Batterien dürfen nicht zusammen verwendet werden! Verbrauchte Batterien nicht in den Hausmüll werfen, sondern nur bei den bestehenden Sammelstellen oder einem Sondermüllplatz abgeben.

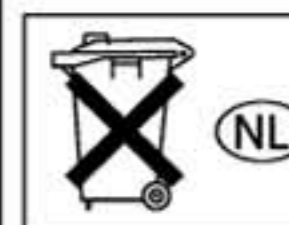
USA GB CDN M This toy may only be operated with R03/LR03/AAA batteries! Batteries should be regularly checked for leakage! Old batteries should be removed from the toy! Nonrechargeable batteries may not be recharged! Rechargeable batteries must be taken out of the toy before recharging! Rechargeable batteries should be recharged under adult supervision only! Batteries should be inserted with correct polarity! Batteries of a dissimilar type or new and used batteries should not be used together! Used batteries should not be disposed of in household waste. Please dispose of them at a collection point or special waste site.

F CDN B L CH Ce jouet doit être utilisé uniquement avec le type de piles R03/LR03/AAA. Vérifier régulièrement que les piles ne coulent pas. Ne pas laisser de manière prolongée les piles dans le jouet sans l'utiliser. Quand les piles sont usées, les retirer du jouet. Ne pas tenter de recharger des piles non rechargeables. Avant de recharger les piles qui peuvent l'être, les extraire du jouet. Ne recharger les piles que sous la surveillance d'un adulte. Mettre les piles en place en veillant à la bonne polarité. Ne pas utiliser ensemble différents types de piles ou des piles neuves avec des piles déjà utilisées. Ne pas jeter les piles dans la poubelle des ordures ménagères, mais aller les porter à la décharge spéciale ou à un point de collecte prévu à cet effet.



E MEX Este juguete solamente debe ser utilizado con una pila del tipo R03/LR03/AAA. Comprobar periódicamente las pilas por si se saliesen. Sacar las pilas gastadas fuera del juguete. Las pilas no recargables no deben ser recargadas de nuevo. Las pilas recargables deben extraerse del juguete antes de cargarlas. Las pilas recargables deben ser cargadas solamente bajo la tutela de mayores. Colocar las pilas con los polos orientados en la posición correcta. No deben utilizarse juntos tipos de pilas desiguales o pilas nuevas y pilas gastadas. Las pilas gastadas no deben tirarse a la basura, sino entregarse exclusivamente en los puntos de recolección existentes o en vertederos de residuos especiales.

NL B Dit speelgoed mag alleen gebruikt worden met batterijen van het type R03/LR03/AAA! Batterijen regelmatig op lekkage controleren! Zwakke batterijen uit het speelgoed verwijderen! Niet oplaadbare batterijen mogen niet worden opgeladen! Oplaadbare batterijen voor het laden uit het speelgoed nemen! Oplaadbare batterijen alleen onder toezicht van volwassenen laden! Batterijen met de juiste poolrichting inzetten! Ongelijke batterijtypes en gebruikte batterijen mogen niet samen worden gebruikt! Lege batterijen niet bij het huisvuil doen maar bij de bestaande verzamelplaatsen voor speciaal afval afgeven.



I CH Questo giocattolo può essere azionato solo con pile del tipo R03/LR03/AAA! Controllare regolarmente se esistono fuoriuscite di liquido dalle pile! Rimuovere dal giocattolo le pile esaurite! Pile non ricaricabili non possono essere ricaricate! Prima di ricaricarle, togliere le pile ricaricabili dal giocattolo! Ricaricare le pile ricaricabili solo sotto la sorveglianza di persone adulte! Inserire le pile con la corretta polarità! Tipe di pile differenti oppure pile nuove ed usate non possono essere utilizzate insieme! Non gettare le pile scariche nei rifiuti domestici, ma depositarle solamente nei luoghi di raccolta esistenti oppure in un posto per lo smaltimento differenziato.

P Pode-se usar este aparelho somente empregando pilhas do tipo R03/LR03/AAA. Examinar sempre se as pilhas estão bem carregadas. Retirar as pilhas gastas do brinquedo. Pilhas que não podem ser carregadas não devem ser carregadas. As pilhas que podem ser carregadas devem ser retiradas do brinquedo antes de serem carregadas. Carregar as pilhas carregáveis somente na presença de adultos. Colocar as pilhas com a polaridade correta. Tipos destintos de pilhas ou pilhas novas ou usadas nunca deverão ser usadas juntas. Nunca deitar pilhas usadas no lixo doméstico, mas sim deitá-las nos lugares de depósito previstos para tal ou num lugar de lixo especial.

DK Dette legetøj må kun benyttes sammen med batterier af typen R03/LR03/AAA! Kontrollér med jævne mellemrum, at batterierne ikke er flade! Svage batterier tages ud af legetøjet! Husk, at engangsbatterier ikke må oplades! Genopladelige batterier tages ud af legetøjet, inden de oplades! Genopladelige batterier må kun oplades under opsyn af voksne personer! Sørg for, at batterierne lægges i med korrekt polaritet! Uensartede batterityper eller nye og brugte batterier må ikke benyttes sammen! Brugte batterier skal afleveres på de gængse opsamlingssteder eller på et særdepot for problemaffald. Må ikke kommes i affaldsposen!

N Denne leken skal kun brukes med batterier av typen R03/LR03/AAA! Kontroller med jevne mellomrom at batteriene ikke lekker! Ta tomme batterier ut av leken! Ikke oppladbare batterier må aldri opplades! Oppladbare batterier skal tas ut av leken før de opplades! Oppladbare batterier skal kun opplades under tilsyn av en voksen person! Sørg for at batteripolene vender riktig vei når batteriene settes inn! Man må ikke bruke batterier av ulik type eller nye og brukte batterier samtidig! Brukte batterier skal ikke kastes i husholdningsavfallet, men leveres inn til spesielle innsamlingssteder eller til et deponi for spesialavfall.

S FIN Den här leksaken får bara drivas med batterityp R03/LR03/AAA! Kontrollera regelbundet om batterierna håller på att ta slut! Ta ut förbrukade batterier ur leksaken! Ej laddningsbara batterier får ej laddas! Ta ut laddningsbara batterier ur leksaken innan de laddas! Ladda bara laddningsbara batterier under vuxna personers uppsikt! Lägg i batterierna med rätt polaritet! Olika batteri typer eller nya och använda batterier får ej användas tillsammans! Släng inte förbrukade batterier i hushållssoporna, utan lämna dem endast på befintliga uppsamlingsplatser eller på plats för special sopor.

FIN Tätä tuotetta saa käyttää vain R03/LR03/AAA –paristoilla. Tarkista säännöllisesti, etteivät paristot vuoda. Poista tyhjät paristot tuotteesta. Ei-ladattavia paristoja ei saa ladata. Poista ladattavat paristot tuotteesta ennen niiden latausta. Ladattavien paristojen lataaminen on luvallista vain aikuisen valvonnassa. Aseta paristot paristokoteloon niin, että niiden napaisuus on oikein. Erilaisten paristomallien tai uusien ja käytettyjen paristojen sekoittaminen on kielletty. Älä heitä tyhjiä paristoja talousjätteiden joukkoon, vaan toimita ne asianmukaisesti keräyskohteisiin.

H A játék kizárólag a következő típusú elemek felhasználásával működtethető: R03/LR03/AAA Kérjük rendszeresen ellenőrizték az elemek normál működését, a szivárgás miatt! A használt elemeket kérjük távolítsák el a játékból! A nem újratölthető elemeket soha ne próbálják meg újratölteni! Az újratölthető elemeket újratöltés előtt, vegyék ki a játékból! Az újra feltölthető elemeket kizárólag szülői felügyelet mellett töltsék újra! Az elemeket pólusuknak megfelelően helyezték a játékba! Kérjük, hogy különböző típusú, vagy eltérő szavatosságú elemeket ne használjanak egyszerre! Kérjük, hogy a használt, vagy lejárt szavatosságú elemeket ne kezeljék háztartási hulladékként! Az elhasznált, vagy lejárt szavatosságú elemeket szállítsák el a kijelölt gyűjtőhelyre, vagy kezeljék elkülönített veszélyes hulladékként!

CZ Pro tuto hračku mohou být použité jen baterie typu R03/LR03/AAA. Baterie pravidelně kontrolovat kvůli možnému vytečení. Skoro prázdné baterie z hračky vyndat. Nenabíjitelné baterie se nesmí nabíjet. Nabíjitelné baterie před nabíjením vyndat z hračky. Nabíjitelné baterie nabíjet pouze pod dohledem dospělých. Baterie se správnou polaritou vložit. Rozdílné typy baterií nebo nové a staré baterie nesmí být spolu vloženy. Použité baterie nesmí být vloženy do běžného domovního odpadu ale musí být vyhozeny do příslušně označeného odpadu.

EST Seda mänguasja on lubatud kasutada ainult R03/LR03/AAA tüüpi patareidega! Kontrollige regulaarselt ega patareid ei ole tühjenenud! Tühi patarei võtke mänguasjast välja! Mittelaetavaid patareid ei ole lubatud uuesti laadida! Taaslaetavad patareid võtke enne laadimist mänguasjast välja! Taaslaetavate patareide laadimine peab toimuma täiskasvanu järelevalve all! Patareide sisestamisel jälgige ettenähtud polaarsust! Samaaegselt ei ole lubatud kasutada erinevaid liike, samuti mitte uusi ja kasutatud patareid koos! Ärge visake kasutatud patareid olmeprügi hulka vaid viige need selleks ette nähtud kogumiskonteinerisse või ohtlike jäätmete prügilasse.

LV Šai rotaļlietai var tikt izmantotas tikai baterijas R03/LR03/AAA! Regulāri pārbaudīt vai baterijas nav iztecējušas! Tukšās baterijas ir jāizņem no rotaļlietas! Baterijas, kas nav atkārtoti uzlādējamas, nedrīkst lādēt! Atkārtoti uzlādējamās baterijas pirms lādēšanas izņemt no rotaļlietas. Atkārtoti uzlādējamās baterijas uzlādēt tikai pieaugušā klātbūtnē! Ieliekot baterijas ievērot to polaritāti! Nevienādi bateriju veidi vai jaunas un lietotas baterijas nevar tikt lietotas kopā! Izlietotās baterijas nemest sadzīves atkritumu tvertnēs, bet gan nodot tās specializētās savākšanas vietās!

LT Šis žaislas gali būti naudojamas tik su R03/LR03/AAA tipo baterijomis! Būtina nuolatos tikrinti, ar baterijos nėra išsivėję! Išsikrovusias baterijas išimkite iš žaislo! Pakartotinai neįkraunamas baterijas [krauti draudžiama! Prieš įkraudami pakartotinai įkraunamas baterijas, išimkite jas iš žaislo! Pakartotinai įkraunamų baterijų įkrovimą galima atlikti tik suaugusiųjų priežiūroje! Įdėdami baterijas, laikykitės poliškumo! Draudžiama naudoti nevienodų tipų baterijas, bei naujas ir naudotas baterijas kartu! Panaudotų baterijų negalima išmesti į kartu su buitėmis atliekomis. Jas būtina atiduoti specialiuose surinkimo punktuose arba pavojingųjų atliekų aikštelėje.

SLO V igrači uporabljajte le baterije tipov R03/LR03/AAA! Redno jih preverjajte, da ne bi iztekle! Izpraznjene baterije vzemite iz igrače! Baterij, ki niso namenjene polnjenju, ne smete polniti! Baterije, ki omogočajo polnjenje, pred samim polnjenjem vzemite iz igrače! Baterije, ki omogočajo polnjenje, je dovoljeno polniti le pod nadzorom odraslih oseb! Baterije v izdelek vstavljajte s pravilno obrnjenimi poli! Skupaj ne uporabljajte baterij različnih vrst (tipov) ali hkrati novih in rabljenih baterij! Izpraznjenih baterij ne odvrzite med gospodinjske odpadke, ampak jih oddajte le na posebnih mestih za zbiranje baterij in akumulatorjev ali na zbirnem mestu za posebne odpadke.

SK Táto hračka sa smie prevádzkovať iba s batériou typu R03/LR03/AAA! Pravidelne kontrolujte, či batérie nevytekajú! Vybité batérie vyberte z hračky! Nenabíjateľné batérie sa nesmú nabíjať! Nabíjateľné batérie pred nabíjaním vyberte z hračky! Nabíjateľné batérie nabíjajte iba pod dohľadom dospelých! Batérie zakladajte so správnou polaritou! Nerovnaké typy batérií a nové a použité batérie sa nesmú spolu používať! Spotrebované batérie neodhadzujte do domového odpadu, ale odovzdajte ich na zberných miestach alebo na skládke špeciálneho odpadu.

PL Do tej zabawki mogą być używane tylko baterie R03/LR03/AAA! Baterie powinny być regularnie sprawdzane pod kątem ich zużycia. Zużyte baterie powinny być usunięte z zabawki! Baterie nieakumulatorowe nie mogą być ładowane! Baterie akumulatorowe powinny być wyjęte z zabawki przed ładowaniem! Wymiana baterii akumulatorowych powinna odbywać się tylko pod nadzorem osób dorosłych! Baterie powinny być umieszczone zgodnie z polaryzacją. Baterie różnego typu albo nowe i zużyte nie mogą być użytkowane razem. Zużyte baterie nie powinny być wyrzucane do domowych śmietników. Prosimy dostarczać je do punktów zbioru lub wyrzucać do wyznaczonych pojemników na odpady.

TR **CY** Bu oyuncak yalnızca R03/LR03/AAA tipi pillerle çalıştırılabilir! Düzenli aralıklarla pillerin akıp akmadıklarını kontrol ediniz! Biten pilleri oyuncak içerisinden çıkartınız! Şarj edilemeyen piller şarj edilmemelidir! Şarjlı pilleri şarj etmeden önce oyuncuğun içinden çıkartınız! Şarj edilebilir piller yalnızca yetişkinlerin gözetiminde şarj edilmelidir! Pilleri kutupları doğru olacak şekilde yerleştiriniz! Türleri birbirinden farklı piller veya yeni ve eski pilleri bir arada kullanmayınız! Kullanılmış pilleri ev çöpüne atmayınız, yalnızca özel toplama yerlerine atınız veya özel atık merkezine veriniz.

GR **CY** Αυτό το παιχνίδι λειτουργεί με μπαταρίες R03/LR03/AAA! Ελέγχετε τακτικά τις μπαταρίες για τυχόν διαρροή! Απομακρύνετε τις μπαταρίες από το παιχνίδι! Οι μη επαναφορτιζόμενες μπαταρίες δεν επαναφορτίζονται! Οι επαναφορτιζόμενες μπαταρίες πρέπει να απομακρυνθούν από το παιχνίδι, για να επαναφορτιστούν! Οι επαναφορτιζόμενες μπαταρίες πρέπει να επαναφορτίζονται μόνο με την επίβλεψη ενήλικα! Οι μπαταρίες πρέπει να τοποθετούνται με τη σωστή πολικότητα! Μη χρησιμοποιείτε ταυτοχρόνως μεταχειρισμένες και νέες μπαταρίες ή μπαταρίες διαφορετικών τύπων! Μην πετάτε τις μεταχειρισμένες μπαταρίες στα σκουπίδια. Παρακαλούμε πετάξτε τις στα ειδικά σημεία περισυλλογής.

30 03 4620



30 02 4000



30 63 4510

30 64 7940



30 81 6420

30 03 4970



30 02 9910

2x 30 63 5410



30 00 7340

2x 30 63 4120



30 14 1170



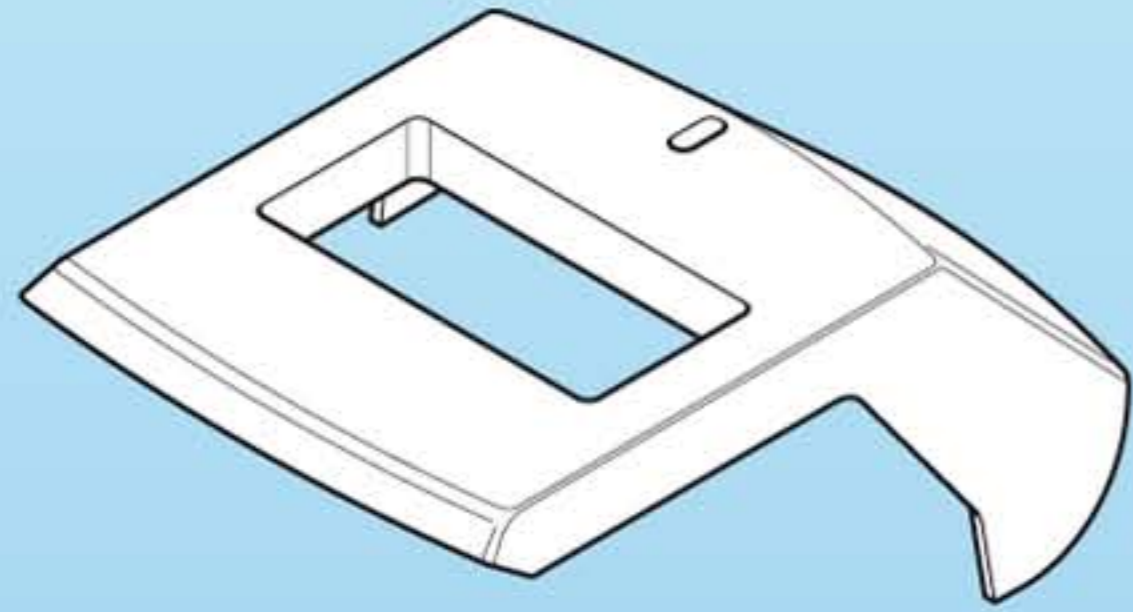
30 03 4630



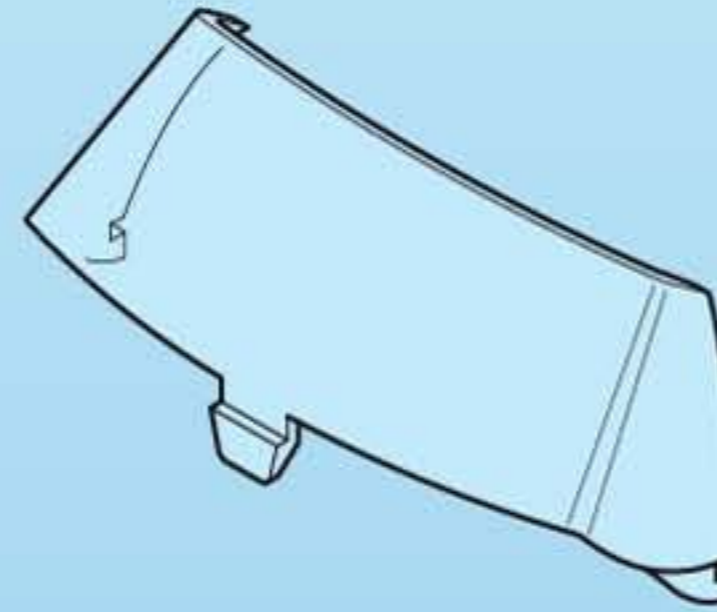
2x 30 03 0720



30 03 4940



30 03 4780



30 03 4660



30 67 0420



2x 30 63 5600



30 06 9460



30 03 4890



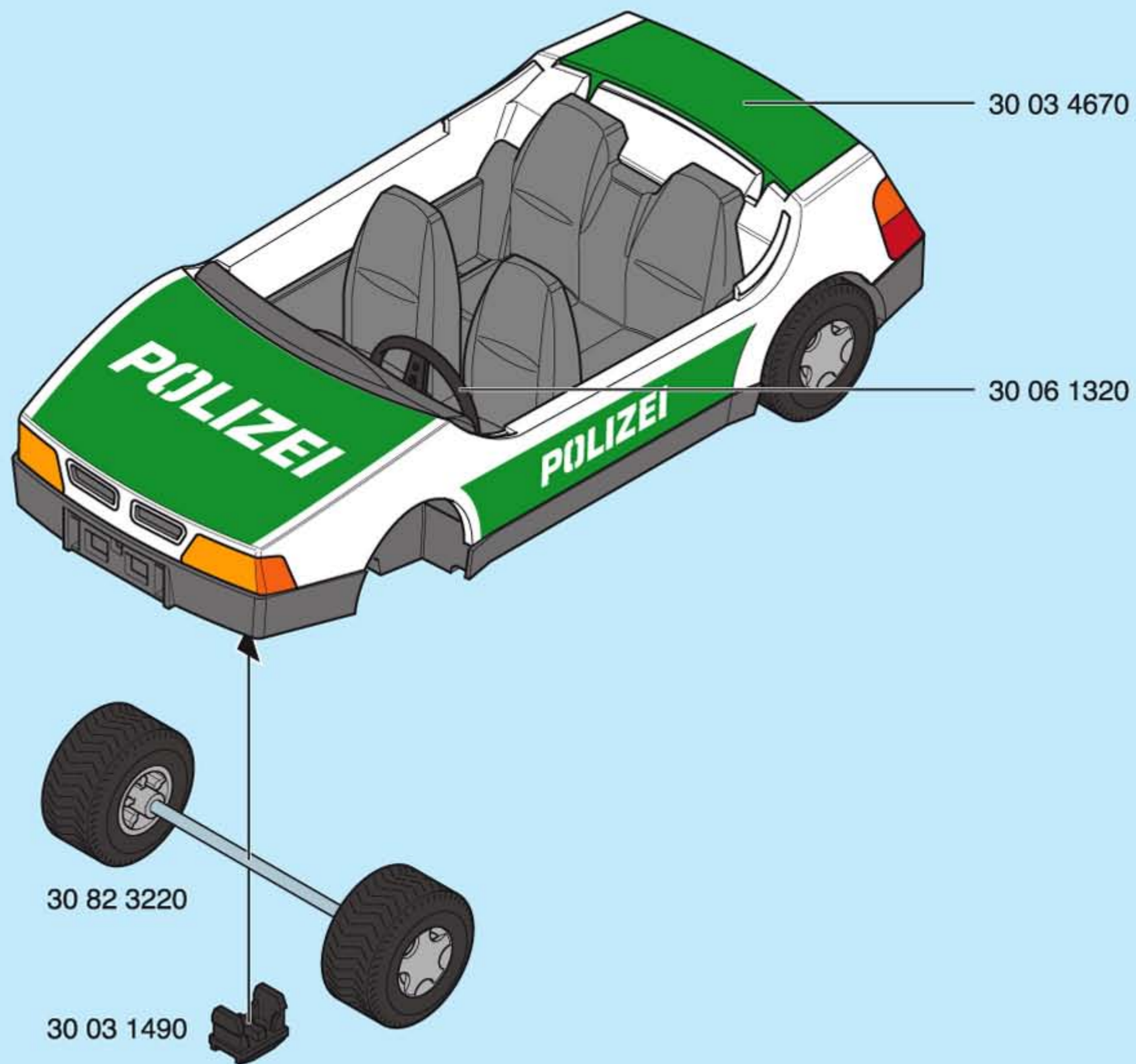
30 09 4020



30 62 0380



30 03 4950



Serviceadressen finden Sie in allen Playmobil-Prospekten

Addresses of Customer Service Departments are shown in all Playmobil catalogues

L'adresse du service consommateurs est indiquée dans tous les catalogues Playmobil

Troverete gli indirizzi dei centri di assistenza in tutti i cataloghi Playmobil

Las Direcciones de los Departamentos de Servicio al Consumidor se encuentran en todos los catálogos Playmobil

Η διεύθυνση του Γραφείου Εξυπηρέτησης Πελατών είναι καταχωρημένη σε όλους τους καταλόγους Playmobil

pronounce: plāy-mō-bēel