

playmobil®

ADVENTSKALENDER

ADVENT CALENDAR • CALENDRIER DE L'AVENT • CALENDARIO DELL'AVVENTO

NOVELMORE



70778

1



WARNING: CHOKING HAZARD

Contains a small ball and small parts.
Not for children under 3 years.

“Ne concerne que les USA“

Wichtige Unterlagen, bitte sorgfältig aufbewahren!
Important: Please keep these instructions for future reference!
Documents importants, à conserver soigneusement!
¡Por favor, guarde estas instrucciones para el futuro!
Belangrijke documenten, bewaar deze zorgvuldig!

Abbildungen können vom Original abweichen.
Product may differ from image shown.
Les illustrations peuvent différer de l'original.
Las ilustraciones pueden diferir del original.
Afbeeldingen kunnen verschillen van het werkelijke artikel.

Serviceadressen finden Sie in allen
PLAYMOBIL-Prospekten

Addresses of Customer Service Departments
are shown in all PLAYMOBIL catalogues

L'adresse du service consommateurs
est indiquée dans tous les catalogues
PLAYMOBIL

Troverete gli indirizzi dei centri di
assistenza in tutti i cataloghi PLAYMOBIL

UK-Importer:
Playmobil UK Ltd.
Regency House
1 Miles Gray Road
Basildon
Essex
SS14 3RW
UK

**UK
CA**

In alle PLAYMOBIL catalogi vindt u
het adres van onze klantendienst.

Las Direcciones de los Departamentos
de Servicio al Consumidor se encuentran
en todos los catálogos PLAYMOBIL

Η διεύθυνση του Γραφείου Εξυπηρέτησης
Καταναλωτών PLAYMOBIL βρίσκεται σε
όλους τους καταλόγους PLAYMOBIL.

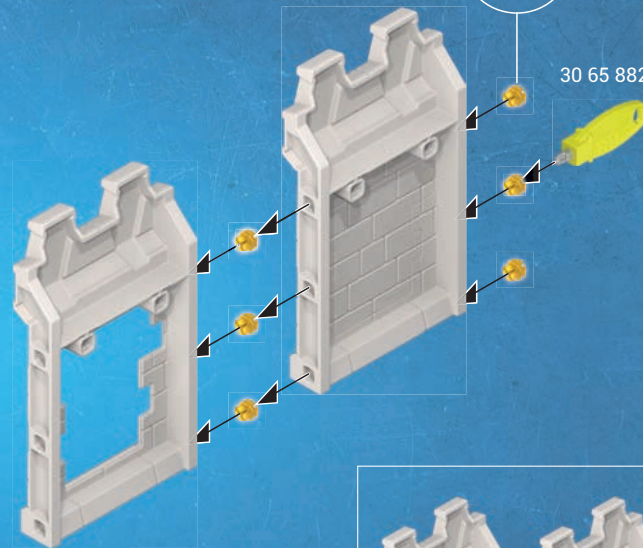
pronounced: plāy-mō-bēēl

1

30 03 6600



30 65 8822

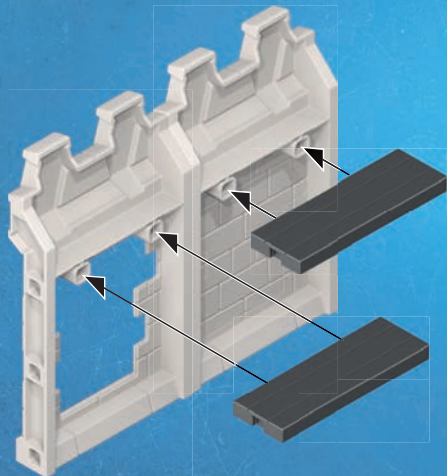
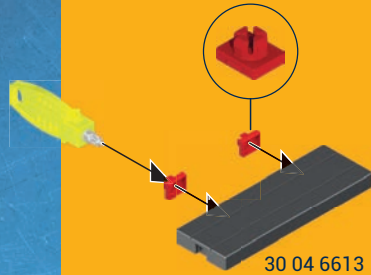


30 51 9152

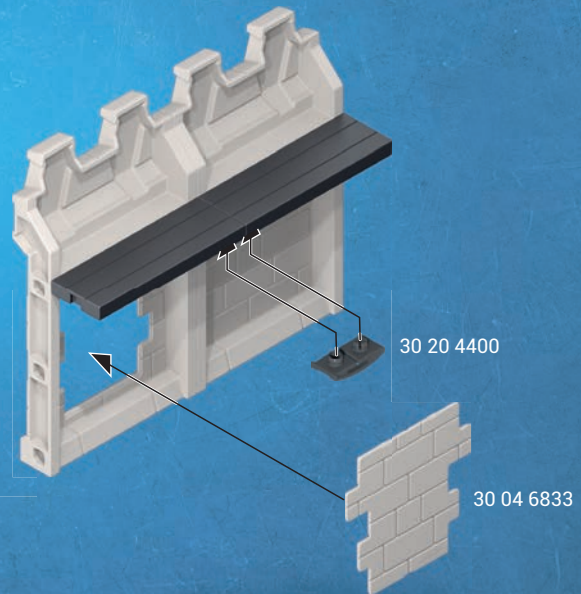
2

2x

30 09 6900



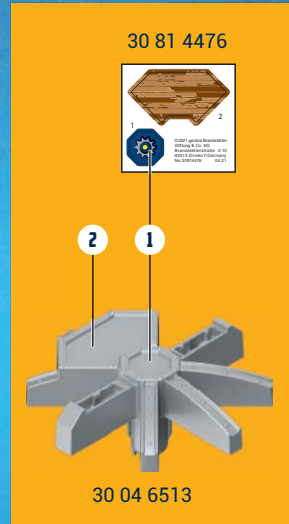
3



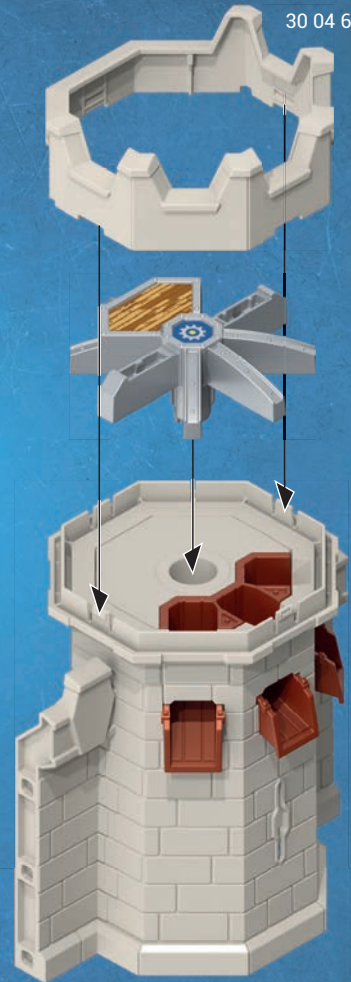
4



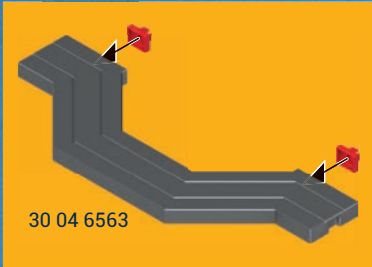
5



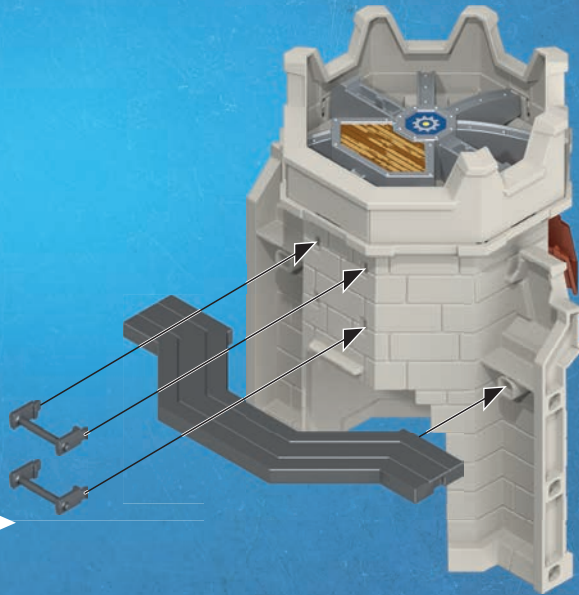
30 04 6533



6

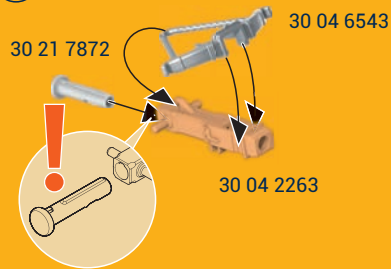


30 80 2692



7

1



2



CLICK

30 04 6873

3x 30 07 7830

30 04 6873

30 64 0007



DE AT CH LU BE **ACHTUNG!** Nur mitgelieferte PLAYMOBIL Geschosse verwenden. Nicht auf Augen oder Gesicht zielen.

US GB CA MT IE **WARNING!** Only use the PLAYMOBIL projectiles supplied. Do not aim at eyes or face.

FR CA BE LU CH **ATTENTION!** Seulement utiliser les projectiles PLAYMOBIL fournis. Ne pas viser les yeux ou le visage

ES MX **¡ADVERTENCIA!** Utiliza únicamente los proyectiles PLAYMOBIL suministrados. No apuntar a los ojos ni a la cara.

NL BE **WAARSCHUWING!** Uitsluitend meegeleverde PLAYMOBIL delen gebruiken. Niet op ogen of gezicht richten.

IT CH **AVVERTENZA!** Usare soltanto i proiettili PLAYMOBIL in dotazione. Non mirare agli occhi o al viso.

PT **ATENÇÃO!** Usar apenas os projécteis PLAYMOBIL juntamente fornecidos. Não apontar para os olhos ou face.

DK **ADVARSEL!** Anvend kun de medfølgende PLAYMOBIL projektiler. Sigt ikke mod øjne eller ansigt.

NO **ADVARSEL!** Benytt kun PLAYMOBIL prosjektil som leveres med. Sikt ikke på ansikt eller øyne.

SE FI **WARNING!** Använd endast medlevererade PLAYMOBIL-skott. Ei saa kohdistaa suoraan silmiin tai kasvoihin.

FI **VAROITUS!** Käytä vain mukana toimitettuja PLAYMOBIL-ammuksia. Älä tähtää päin silmiä tai kasvoja.

HU **FIGYELMEZTETÉS.** Csak a csomagban található PLAYMOBIL lövedékeket szabad használni. Tilos szemre vagy arcra célozni.

CZ **UPOZORNĚNÍ!** Používejte pouze střely PLAYMOBIL, které jsou součástí dodávky. Nemířte na oči nebo na obličej!

EE **HOIATUS!** Kasutage ainult kaasaantud PLAYMOBIL'i laskemoona. Ära sihi silmadesse ega näkku.

LV **BRĪDINĀJUMS!** Izmantot tikai PLAYMOBIL piegādes komplektā iekļautos šāviņus. Nevērst pret acīm vai seju.

LT **ĮSPĖJIMAS!** Naudokite tik pridėdamus PLAYMOBIL šaudmenis. Netaikyti į akis arba veidą.

SI **OPOZORILO!** Uporabljajte le priložene PLAYMOBIL-ove krogle. Ne merite v oči ali obraz.

SK **UPOZORNENIE!** Používajte len náboje dodávané spolu so sadou PLAYMOBIL. Nemierť do očí alebo do tváre.

PL **OSTRZEŻENIE!** Stosować tylko załączone PLAYMOBIL - kule / pociski. Nie celować w oczy i twarz.

TR CY **DIKKAT!** Sadece birlikte verilen PLAYMOBIL mermileri kullanınız. Göze veya yüze doğru tutmayınız.

GR CY **Προειδοποίηση!** Να χρησιμοποιούνται αποκλειστικά τα βλήματα της PLAYMOBIL που περιέχονται στη συσκευασία. Μην γίνονται στόχευση στα μάτια ή στο πρόσωπο.

RO **AVERTISMENT!** Se folosesc doar proiectilele incluse PLAYMOBIL. Nu se țintește în ochi sau în față.

BG **Внимание!** Използвайте само приложеното PLAYMOBIL снаряди. Не насочвайте към очите и лицето.

HR **UPOZORENJE!** Upotrijebiti samo od strane PLAYMOBIL-a isporučene projektille. Ne ciljati u oči ili lice.

RU **Внимание!** Используйте только поставляемые в комплекте снаряды PLAYMOBIL. Не цельтесь в глаза или в лицо.

CN **警告!** 仅能用PLAYMOBIL 弹射物, 请勿瞄准眼睛或脸。

70220



70220 + 70778



ORDER
OR
DU

70220



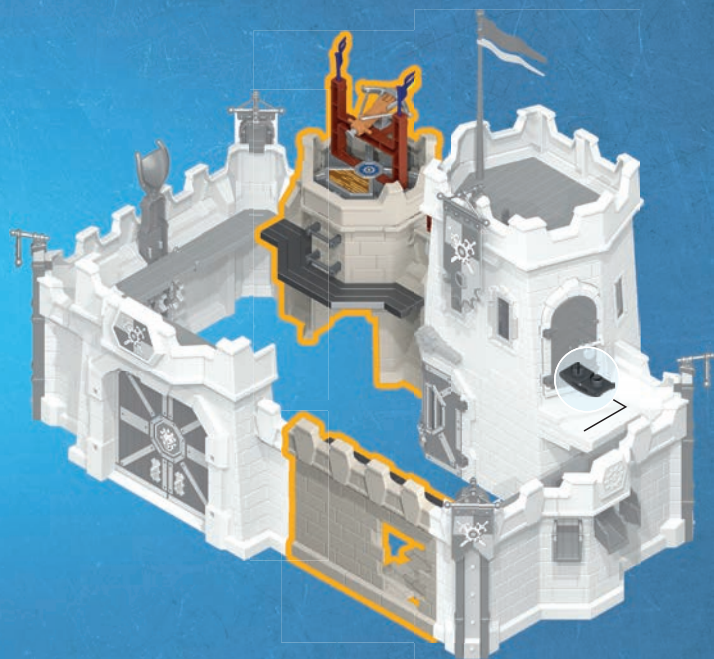
70220 + 70778



70222



70222 + 70778



ODER
OR
OU

70222



70222 + 70778





70391



70671



70642



70223



70220



~~70778~~



70390
4-10



70393
4-10



70672



70227



70221
4-10



70641
4-10

playmobil®



Watch it on
YouTube and
YouTube Kids

Actiongeladene Novelmores-Abenteuer **jetzt auch als Serie!**
Folge uns auf unseren Social-Media-Kanälen.

Continue les aventures des Novelmores avec notre **nouveau dessin animé!** Disponible sur nos réseaux sociaux!

Action-packed Novelmores adventures, **now a series!**
Follow us on social media for exciting updates.

Aventuras de Novelmores llenas de acción **¡ahora también como una serie!** Síguenos en nuestros canales de redes sociales.

www.playmobil.com

©2021 geobra Brandstätter Stiftung & Co. KG
Brandstätterstr. 2-10 • 90513 Zirndorf, Germany
No. 30 81 5086 05.21



playmobil®

ADVENTSKALENDER

ADVENT CALENDAR • CALENDRIER DE L'AVENT • CALENDARIO DELL'AVVENTO

NOVELMORE



70778

2

DARIOS ERFINDUNGEN • DARIO'S INVENTIONS INVENTIONS DE DARIO • INVENTOS DE DARIO



Dosenöffner • Can opener
Ouvre-boîte • Abrelatas



Gleitschirm • Paraglider
Parapente • Parapente





Feuerfester Schirm • Fireproof umbrella
Parapluie anti-feu • Pantalla antifuego



Trainingsmaschine • Training dummy
Mannequin d'entraînement • Muñeco de entrenamiento



The image shows three LEGO characters in a fantasy setting. On the left is Gwynn, a female knight in a blue hooded cloak holding a sword. In the center is Arwynn, a prince in silver armor holding a sword. On the right is Dario, an inventor wearing a brown hat and goggles, holding a sword and a map. In the background, there is a stone castle on a cliffside under a bright sky with mountains.

GWYNN

Erste Ritterin und Co-General der Armee, mutig, gewitzt

First female knight and co-general of the army. Brave and witty.

Première femme chevalier et co-générale de l'armée, courageuse, vive

Primera mujer caballero y co-general del ejército, valiente, ingeniosa

ARWYNN

Prinz von Novelmore, abenteuerlustig, kämpft für das Gute

Prince of Novelmore, adventurous soul, fights for his cause

Le prince de Novelmore, âme aventureuse, se bat pour la bonne cause

Príncipe de Novelmore, alma aventurera, lucha por la buena causa

DARIO

Genialer Erfinder, etwas schüchtern aber setzt alles für Novelmore und seine Freunde in Bewegung

Brilliant inventor, a little shy but goes out of his way for Novelmore and his friends

Inventeur brillant, un peu timide mais qui se donne du mal pour Novelmore et ses amis

Brillante inventor, un poco tímido pero se desvive por Novelmore y sus amigos



KAHBOOM

Meister des Unfugs, stiftet gerne Chaos

Master of mischief, happiest when creating chaos

Maitre de la malice, il aime semer le chaos

Maestro de las travesuras, le gusta causar el caos



TYRAGON

Drachtrainer, begabter Musiker

Dragon trainer, talented musician

Entraîneur de dragon, musicien talentueux

Entrenador de dragón, músico talentoso



WARNING: CHOKING HAZARD

Contains a small ball and small parts.
Not for children under 3 years.

”Ne concerne que les USA“

Wichtige Unterlagen, bitte sorgfältig aufbewahren!
Important: Please keep these instructions for future reference!
Documents importants, à conserver soigneusement!
¡Por favor, guarde estas instrucciones para el futuro!
Belangrijke documenten, bewaar deze zorgvuldig!

Abbildungen können vom Original abweichen.
Product may differ from image shown.
Les illustrations peuvent différer de l'original.
Las ilustraciones pueden diferir del original.
Afbeeldingen kunnen verschillen van het werkelijke artikel.

Serviceadressen finden Sie in allen
PLAYMOBIL-Prospekten

Addresses of Customer Service Depart-
ments are shown in all PLAYMOBIL
catalogues

L'adresse du service consommateurs
est indiquée dans tous les catalogues
PLAYMOBIL

Troverete gli indirizzi dei centri di
assistenza in tutti i cataloghi PLAYMOBIL

UK-Importer:
Playmobil UK Ltd.
Regency House
1 Miles Gray Road
Basildon
Essex
SS14 3RW
UK

**UK
CA**

In alle PLAYMOBIL catalogi vindt u
het adres van onze klantendienst.

Las Direcciones de los Departamentos
de Servicio al Consumidor se encuentran
en todos los catálogos PLAYMOBIL

Η διεύθυνση του Γραφείου Εξυπηρέτησης
Καταναλωτών PLAYMOBIL βρίσκεται σε
όλους τους καταλόγους PLAYMOBIL

pronounced: plāy-mō-bēēl



30 03 3634



30 04 8943

30 03 3644

30 00 0435



30 03 3654

30 03 3664

30 03 3674



30 04 6843



30 03 3694

30 03 3684

5

30 21 8360

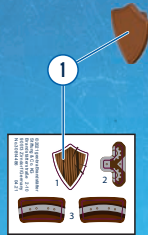


30 04 6293

30 04 6283

6

30 03 3784



30 81 4486

1

30 03 3724



30 66 7764

2

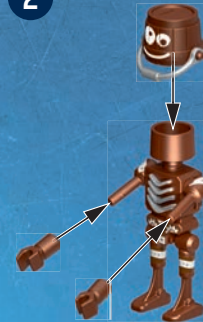
30 03 3734

3

3

2

30 64 0077



30 03 3744

30 64 0087

7

30 25 7892



30 02 6750



30 02 6760

30 23 4272



30 07 3522

8



30 20 7592

9



30 05 8610



30 05 7232



30 06 9160



30 03 1152

10

30 04 9083

30 04 9093

30 29 2520

30 23 3543

30 00 0445

11

30 51 9492

30 20 7053

10

12

30 65 0570

30 51 6250

13

30 66 7884

14

30 64 0127

30 64 0117

15

30 21 4023

30 25 2223

30 21 1313

30 22 8890

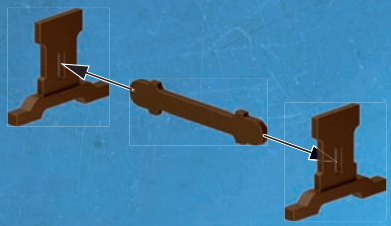
30 00 0455

30 04 6183

oder
or
ou

16

1

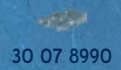


2



30 51 2743

17



30 07 8990



30 09 5360



30 09 5643

18

30 23 0392



30 09 2720

30 20 1130



30 20 1140



30 21 8520

19

30 24 7320



30 14 5742



30 22 7912

30 04 8943



20

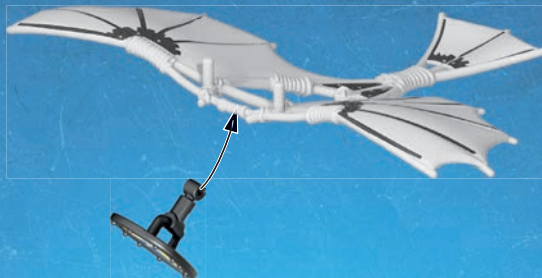
30 07 2632



30 62 7586



30 03 3804



21



30 64 0207



30 64 0197

22

30 03 3824

30 25 6293



30 04 9253



30 23 7592



30 00 0465

30 24 1903



23



30 64 0247



30 23 4820

24



30 66 7834



NOVELMORE



70778 ~~X~~



70221



70220



70223



70671



70391



70642





70393
4-10



70227
4-10



70672



70641
4-10



70390
4-10



70748



70749



70745



70747



70746

Mehr Informationen und viele weitere neue Artikel gibt es in 2022

Stay tuned for more information and exciting new items in 2022

Estad atentos para más información y nuevos productos en 2022

Plus d'informations et de nouveaux articles exceptionnels prévus pour 2022



playmobil®

Watch it on
YouTube and
YouTube Kids



Actiongeladene Novelmores-Abenteuer **jetzt auch als Serie!**
Folge uns auf unseren Social-Media-Kanälen.

Continue les aventures des Novelmores avec notre **nouveau dessin animé!** Disponible sur nos réseaux sociaux!

Action-packed Novelmores adventures, **now a series!**
Follow us on social media for exciting updates.

Aventuras de Novelmores llenas de acción **¡ahora también como una serie!** Síguenos en nuestros canales de redes sociales.

www.playmobil.com

©2021 geobra Brandstätter Stiftung & Co. KG
Brandstätterstr. 2-10 • 90513 Zirndorf, Germany
No. 30 81 5636 06.21

