

Family fun

Playmobil®
FunPark



70630



WARNING: CHOKING HAZARD

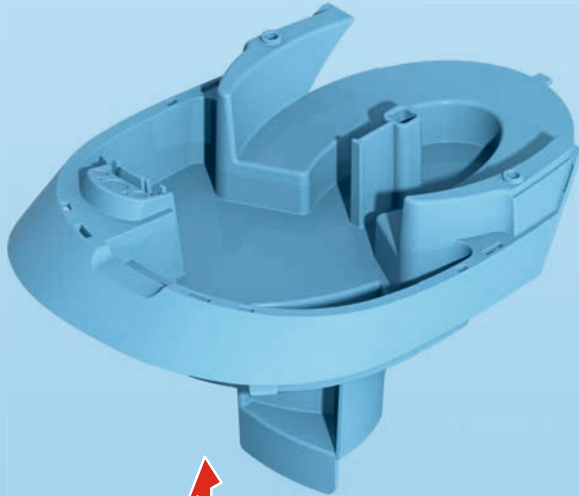
Small parts. Not for children under 3 years.

"Ne concerne que les USA"

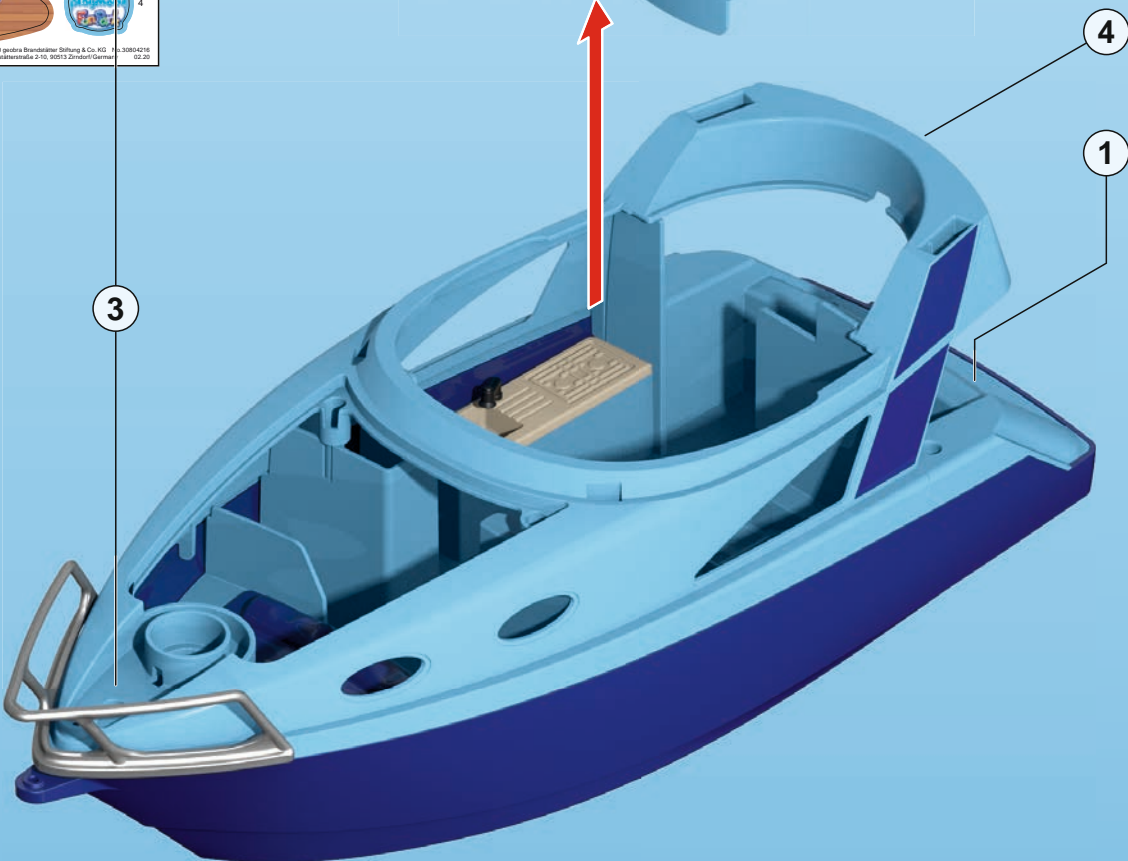
Wichtige Unterlagen, bitte sorgfältig aufbewahren!
Important: Please keep these instructions for future reference!
Documents importants, à conserver soigneusement!
¡Por favor, guarde estas instrucciones para el futuro!
Belangrijke documenten, bewaar deze zorgvuldig!

1

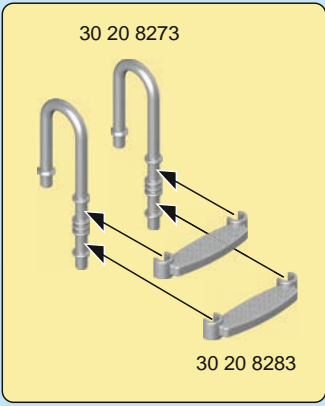
30 80 4216



30 06 2863



2



2



3

1 30 26 2720



30 07 5230

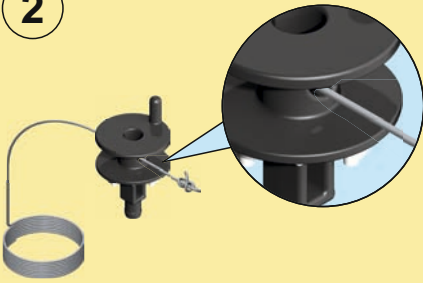


30 21 0510



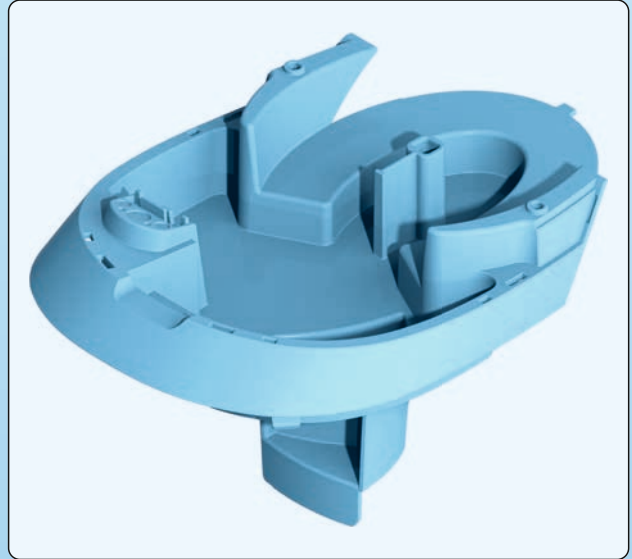
30 24 7182

2

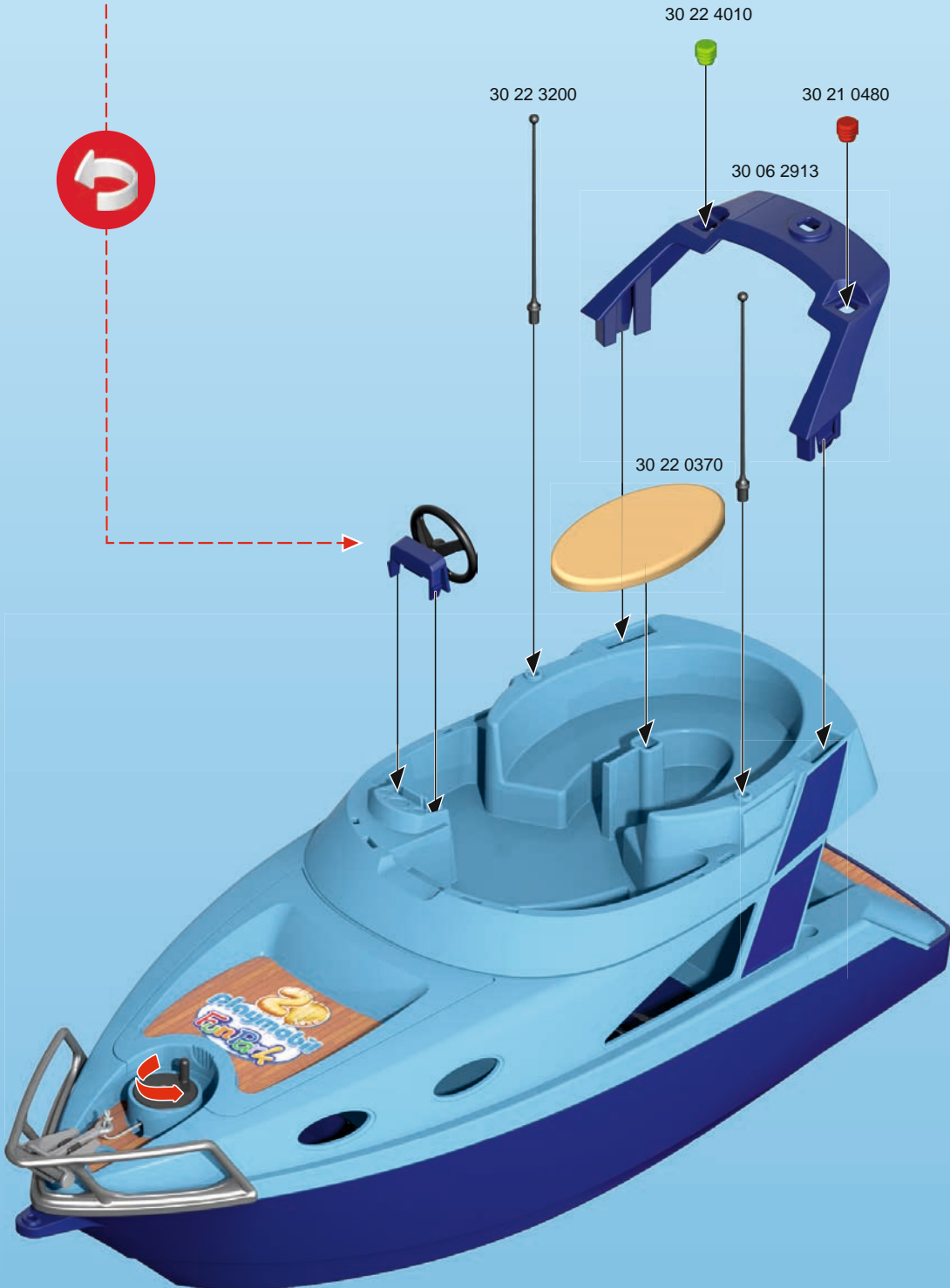
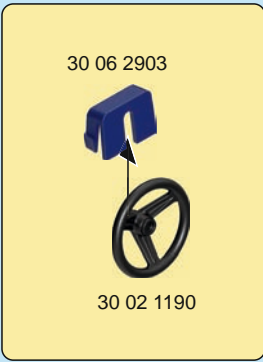


50 cm / 19,7 inch

30 89 7552



4





DE AT CH LU BE Anbaumöglichkeiten des RC-UW-Motors finden Sie unter: RC-Motor.playmobil.com

US GB CA MT IE For RC UW motor attachment possibilities, visit: RC-Motor.playmobil.com

FR CA BE LU CH Vous trouverez des informations complémentaires sur le site Internet: RC-Motor.playmobil.com

ES MX Las posibilidades de montaje del motor submarino RC se pueden consultar en: RC-Motor.playmobil.com

NL BE Aanbouw mogelijkheden van de RC-Onderwatermotor vindt u op: RC-Motor.playmobil.com

IT CH Le possibilità di montaggio del motore RC-UW sono descritte al sito: RC-Motor.playmobil.com

PT As possibilidades de montagem do motor RC subaquático pode ser consultadas em: RC-Motor.playmobil.com

DK Montagemuligheder for RC-UW-motoren finder du på: RC-Motor.playmobil.com

NO Monteringsmuligheter for RC-UW-motoren finner du under: RC-Motor.playmobil.com

SE FI RC-undervattensmotorernas monteringsmöjligheter hittar du på: RC-Motor.playmobil.com

FI Vedenalaisen RC-moottorin asennusmahdollisuksia löytyy osoitteesta: RC-Motor.playmobil.com

HU Az RC-UW- Motor hozzáépítési lehetőségeiről az RC-Motor.playmobil.com alatt talál anyagot.

CZ Možnosti instalace lodního motoru s dálkovým ovládním najdete na internetové adrese RC-Motor.playmobil.com

EE RC-UW-Motor'i paigaldusjuhised leiate aadressil: RC-Motor.playmobil.com

LV Informāciju par RC-UWV motora montāžas iespējām skati vietnē: RC-Motor.playmobil.com

LT RC UW variklio pritivinimo galimybes pateikiamos tokiaje internetiniame puslapyje: RC-Motor.playmobil.com

SI Možni načini namestitve daljinsko krmiljenega (RC) podvodnega (UW) motorja so na voljo na naslovu: RC-Motor.playmobil.com

SK Možnosti inštalácie lodného motoru s diaľkovým ovládním nájdete na internetovej adrese RC-Motor.playmobil.com

PL Możliwości zastosowania podwodnego silnika RC znajdują się na stronie: RC-Motor.playmobil.com

TR CY Uzaktan kumandalı su altı motorunun montaj kılavuzu RC-Motor.playmobil.com sayfasında gösterilmiştir

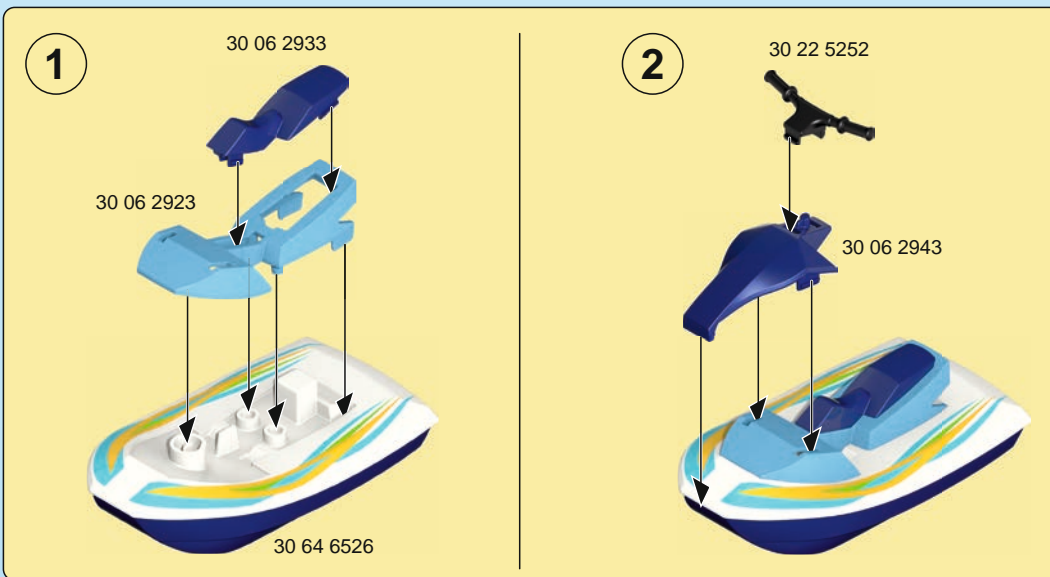
GR CY Οδηγίες συναρμολόγησης του τηλεκατευθυνόμενου μοτέρ με υπέρυθρες ακτίνες θα βρείτε στην ηλεκτρονική διεύθυνση: RC-Motor.playmobil.com

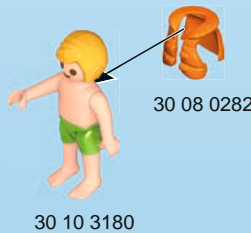
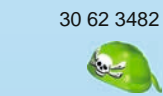
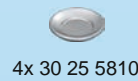
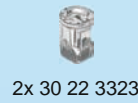
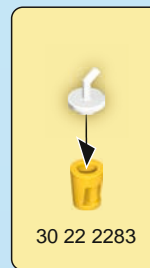
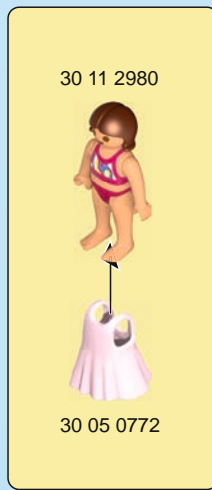
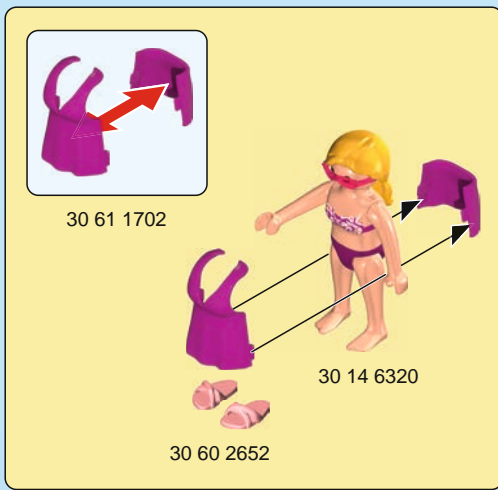
RO Posibilități de montare a motorului submersibil cu telecomandă se găsec pe site-ul: RC-Motor.playmobil.com

BG Възможности за допълнително оборудване на RC-електромотора за под вода можете да намерите на адрес: RC-Motor.playmobil.com

HR Mogućnosti dogradnje RC-UW-Motora ćete pronaći pod: RC-Motor.playmobil.com

CN 了解红外线水下电机的安装方法请访问以下网站: RC-Motor.playmobil.com





UK-Importer:
Playmobil UK Ltd.
Regency House
1 Miles Gray Road
Basildon
Essex
SS14 3RW
UK



Serviceadressen finden Sie in allen PLAYMOBIL-Prospekten

Addresses of Customer Service Departments are shown in all PLAYMOBIL catalogues

L'adresse du service consommateurs est indiquée dans tous les catalogues PLAYMOBIL

Troverete gli indirizzi dei centri di assistenza in tutti i cataloghi PLAYMOBIL

In alle PLAYMOBIL cataloghi vindt u het adres van onze klantendienst.

Las Direcciones de los Departamentos de Servicio al Consumidor se encuentran en todos los catálogos PLAYMOBIL

Η διεύθυνση του Γραφείου Εξυπηρέτησης Καταναλωτών PLAYMOBIL βρίσκεται σε όλους τους καταλόγους PLAYMOBIL.

pronounced: plāy-mō-bēil

DE AT CH LU BE ACHTUNG!

- Nur im flachen Wasser unter Aufsicht von Erwachsenen verwenden. Nach dem Spielen austrocknen lassen.

US GB CA MT IE WARNING!

- Only to be used in water in which the child is within its depth and under adult supervision. Dry thoroughly after play.

FR CA BE LU CH ATTENTION!

- À n'utiliser qu'en eau où l'enfant a pied et sous la surveillance d'un adulte. Faire sécher après chaque utilisation.

ES MX ¡ADVERTENCIA!

- Utilizar sólo en agua donde el niño pueda permanecer de pie y bajo vigilancia de un adulto. Dejar secar antes de guardar.

NL BE WAARSCHUWING!

- Gebruiken in water waar kinderen kunnen staan en onder toezicht van volwassenen. Na het spelen laten drogen.

IT CH AVVERTENZA!

- Da utilizzare unicamente in acqua dove il bambino tocca il fondo con i piedi e sotto la sorveglianza di un adulto. Asciugare bene dopo ogni uso.

PT ATENÇÃO!

- Só utilizar em água onde a criança tenha pé e sob vigilância de adultos. Deixar secar antes de guardar.

DK ADVARSEL!

- Må kun anvendes under opsyn af en voksen og på vanddybder, hvor barnet kan bunde. Lad det tørre ud når du er færdig med at lege.

NO ADVARSEL!

- Skal kun brukes i vann som ikke er for dypt for barnet, og der barnet er under tilsyn. Tørk opp etter at leken er ferdig.

SE FI VARNING!

- Får endast användas i vatten där barnet bottnar och under tillsyn av en vuxen. Låt torka efter användandet.

FI VAROITUS!

- Lelua saa käyttää vain aikuisen valvonnassa vedessä, jossa lapsi ylettyy pohjaan. Anna kuivua leikin jälkeen.

HU FIGYELMEZTETÉS.

- Csak a gyermek magasságához képest biztonságos sekély vízben és felnőtt felügyelete mellett szabad használni! Játék után ajánlott a termék kiszáritása!

CZ UPOZORNĚNÍ!

- Používat pouze ve vodě takové hloubky, kde dítě stačí, a pouze pod dohledem dospělé osoby. Po hraní nechat vyschnout.

EE HOIATUS!

- Kasutada ainult täiskasvanu järelevalve all vees, kus laps ulatub jalgalega põhja. Mängimise järel kuivatada!

LV BRĪDĪNĀJUMS!

- Lietot tikai sekļā ūdenī un pieaugušo uzraudzībā. Pēc spēlēšanās ļaut nožūt.

LT ĮSPĖJIMASI!

- Naudoti tik vaikai tinkamame gylyje ir prižiūrint suaugusie siems. Pažaidus, išdžiovinkite.

SI OPOZORILO!

- Uporabljajte samo v vodi, primerno plitvi za otroka in pod nadzorom odrasle osebe. Po igri naj se igrača posuši.

SK UPOZORNENIE!

- Používať len vo vode, v ktorej dieťa dočiahne na dno, a pod dohľadom dospeljej osoby. Po hre nechat vyschnúť.

PL OSTRZEŻENIE!

- Do używania jedynie w wodzie na głębokości, na której dziecko wyczuwa dno pod nogami oraz pod nadzorem osoby dorosłej. Po zabawie pozostaw do wyschnięcia.

TR CY DİKKAT!

- Sadece denetim altında ve sadece alçak sularda kullanın. Oyundan sonra kurumaya bırakın.

GR CY Προειδοποίηση!

- Να χρησιμοποιείται μόνο σε νερά όπου πατώνει το παιδί και υπό την επίβλεψη ενήλικου. Μόλις τελειώσετε, αφήστε το παιχνίδι να στεγνώσει εντελώς.

RO AVERTISMENT!

- A se utiliza numai acolo unde copilul poate sta în picioare în apă și este sub supraveghere. După joacă se lasă să se usuce.

BG Внимание!

- Да се използва само във вода, която е дълбока до нормалния ръст на детето, и под надзора на възрастен. След игра оставете да изсъхне.

HR UPOZORENJE!

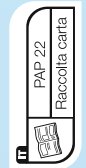
- Koristiti samo u plitkoj vodi pod nadzorom odraslih. Poslije igranja pustiti da se osuši.

RU Внимание!

- Использовать только на мелководье под наблюдением взрослых. Дайте высохнуть после игры.

CN 警告!

仅供儿童在成人监护下在浅水中使用。玩具玩后请拭干。



© 2020 geobra Brandstätter-Stiftung & Co.KG
 Brandstätterstr. 2-10
 90513 Zirndorf, Germany.
 No. 30 81 8445 12.22

Abbildungen können vom Original abweichen. / Product may differ from image shown.
 Les illustrations peuvent différer de l'original. / Afbeeldingen kunnen verschillen van het werkelijke artikel.