

playmobil®

**CITY**  
**ACTION**



70568



## WARNING: CHOKING HAZARD

Small parts. Not for children under 3 years.

”Ne concerne que les USA“

1

Wichtige Unterlagen, bitte sorgfältig aufbewahren!  
Important: Please keep these instructions for future reference!  
Documents importants, à conserver soigneusement!  
¡Por favor, guarde estas instrucciones para el futuro!  
Belangrijke documenten, bewaar deze zorgvuldig!

Abbildungen können vom Original abweichen.  
Product may differ from image shown.  
Les illustrations peuvent différer de l'original.  
Las ilustraciones pueden diferir del original.  
Afbeeldingen kunnen verschillen van het werkelijke artikel.

Serviceadressen finden Sie in allen  
PLAYMOBIL-Prospekten

Addresses of Customer Service Depart-  
ments are shown in all PLAYMOBIL  
catalogues

L'adresse du service consommateurs  
est indiquée dans tous les catalogues  
PLAYMOBIL

Troverete gli indirizzi dei centri di  
assistenza in tutti i cataloghi PLAYMOBIL

**UK-Distributor:**  
**Playmobil UK Ltd.**  
**Regency House**  
**1 Miles Gray Road**  
**Basildon**  
**Essex**  
**SS14 3RW**  
**UK**

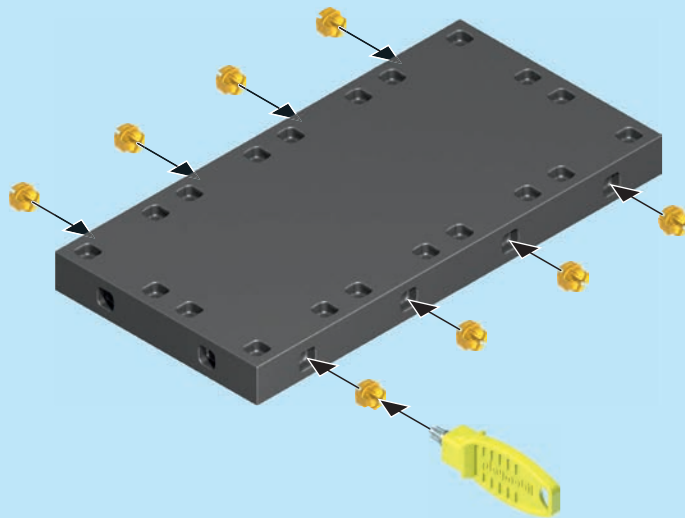
**UK  
CA**

In alle PLAYMOBIL catalogi vindt u  
het adres van onze klantendienst.

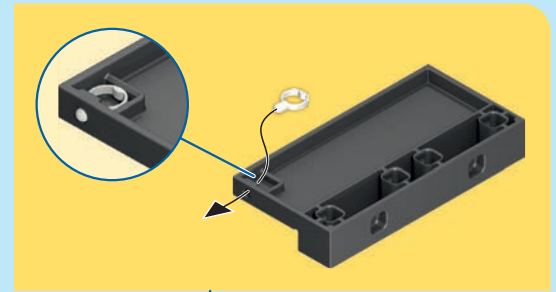
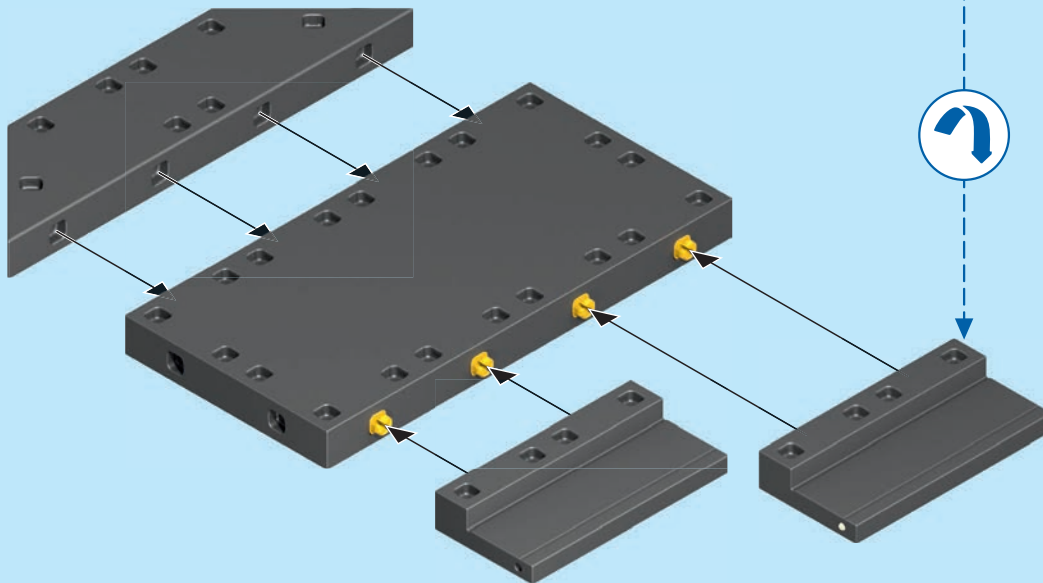
Las Direcciones de los Departamentos  
de Servicio al Consumidor se encuentran  
en todos los catálogos PLAYMOBIL

Η διεύθυνση του Γραφείου Εξυπηρέτησης  
Καταναλωτών PLAYMOBIL βρίσκεται σε  
όλους τους καταλόγους PLAYMOBIL.

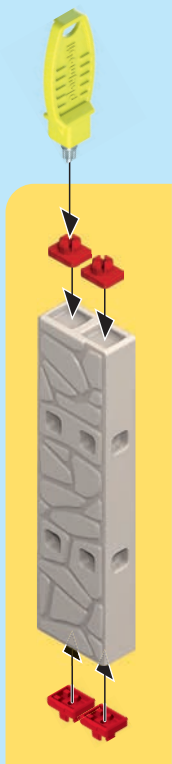
pronounced: play-mō-beel



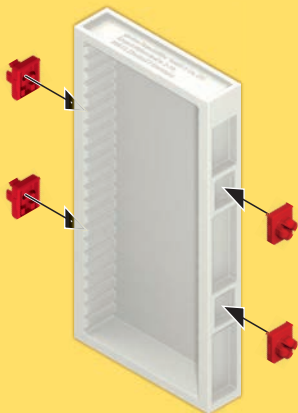
2



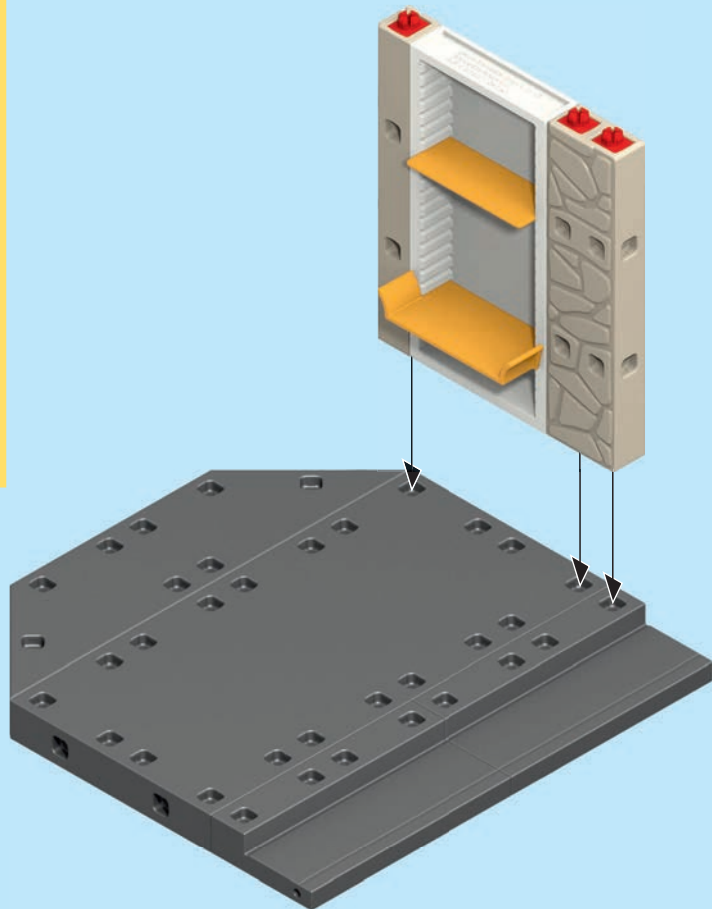
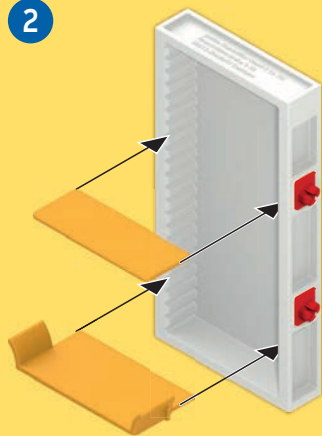
3



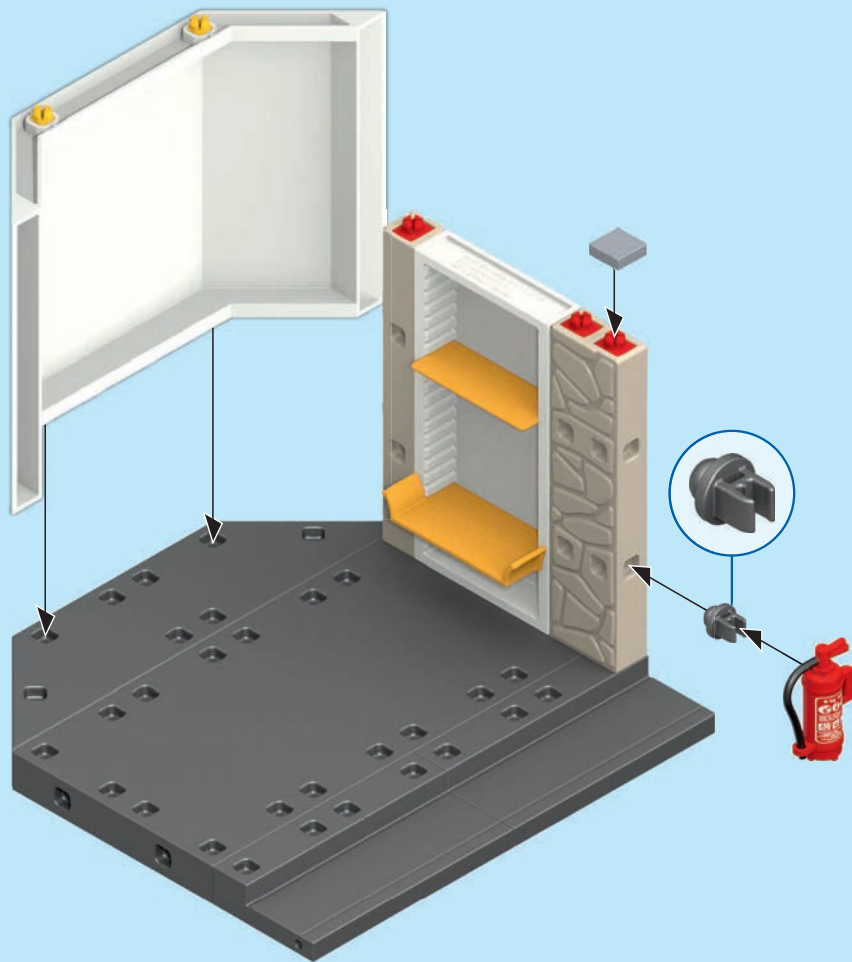
1



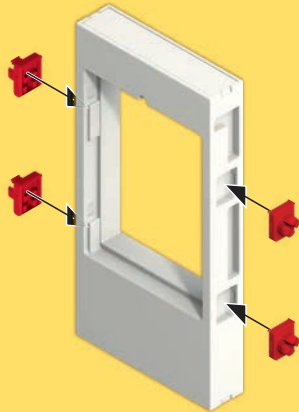
2



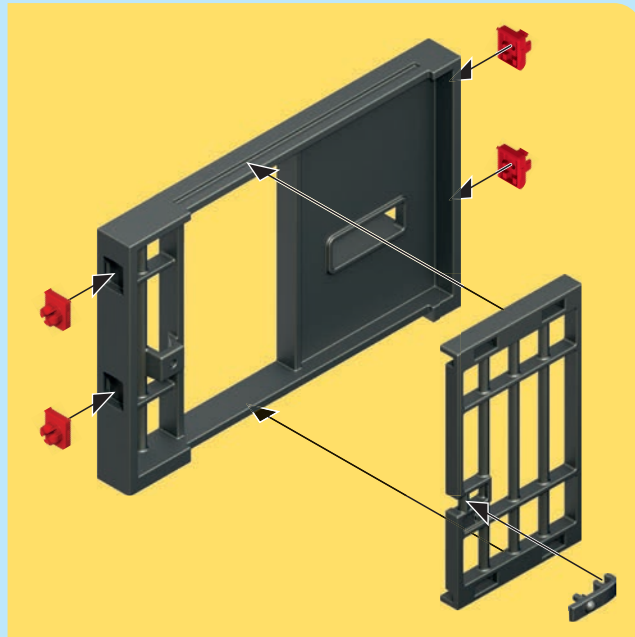
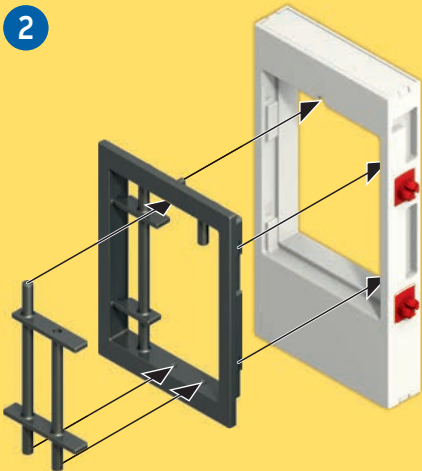
4

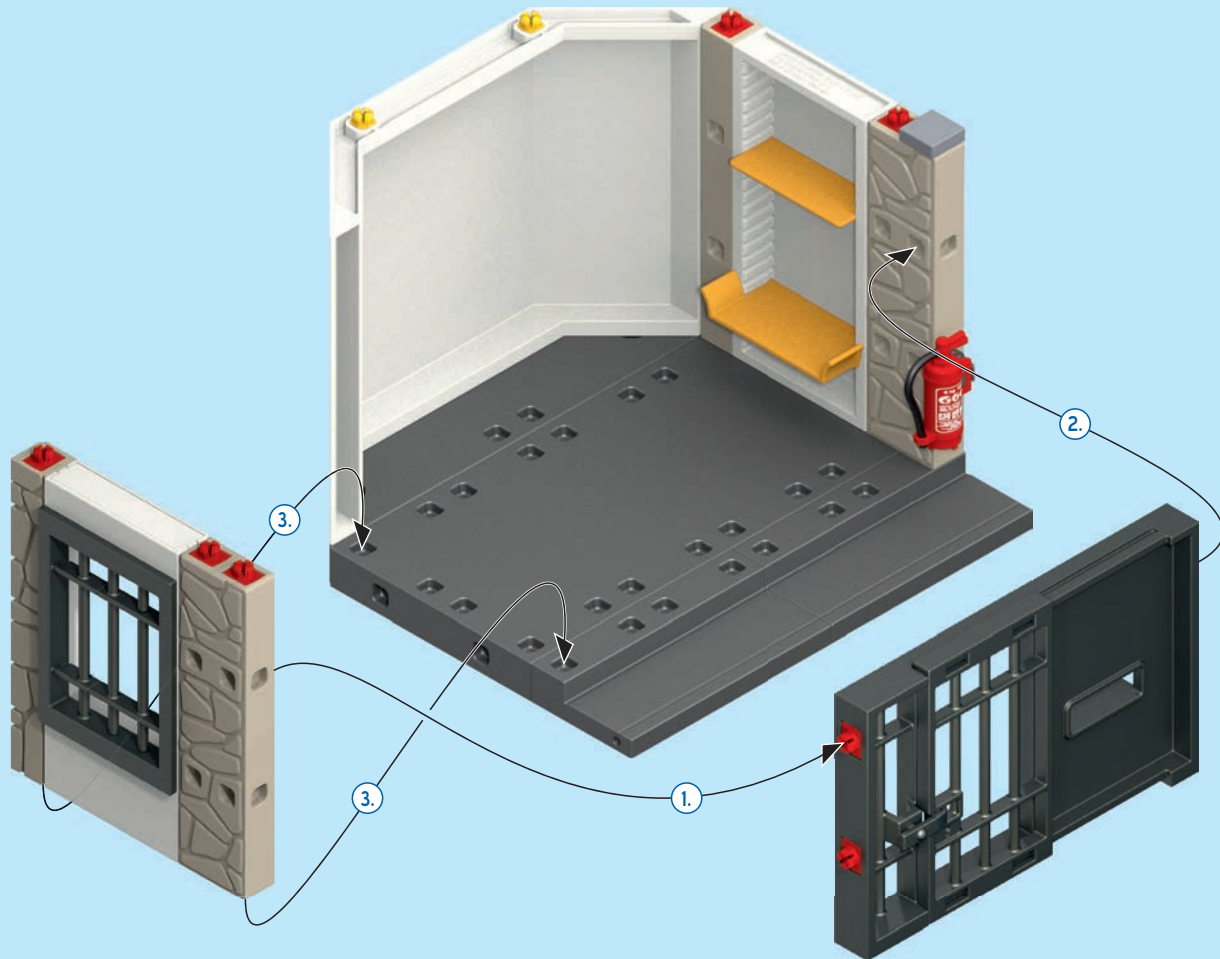


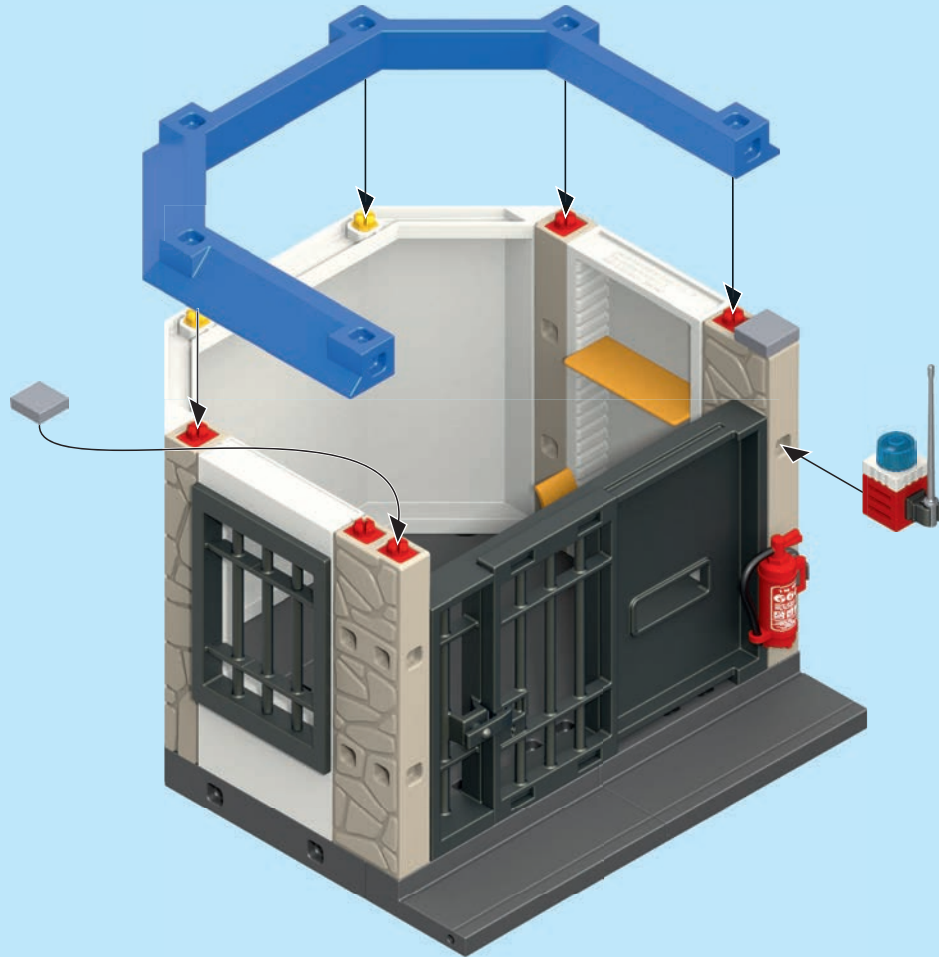
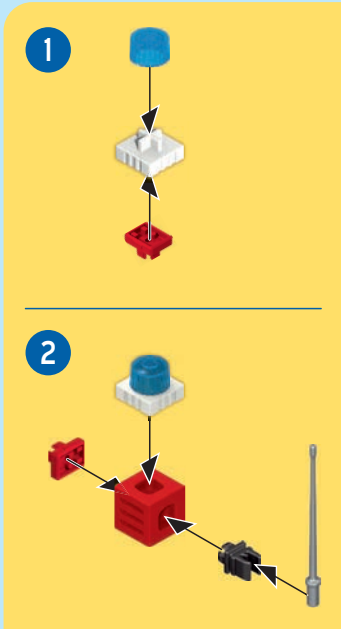
1



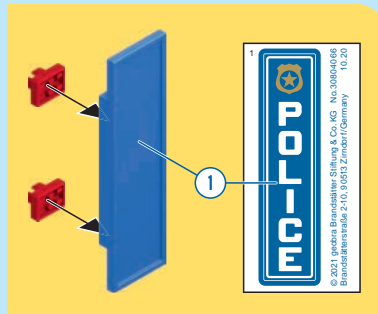
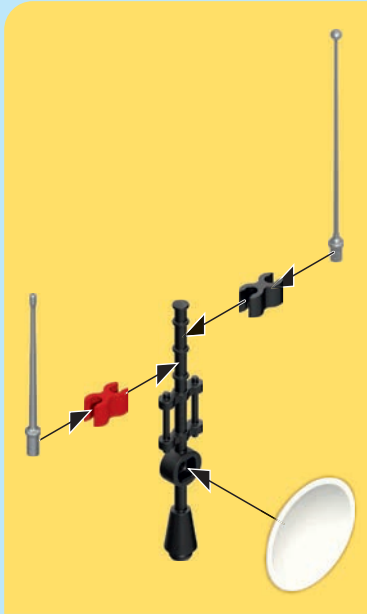
2



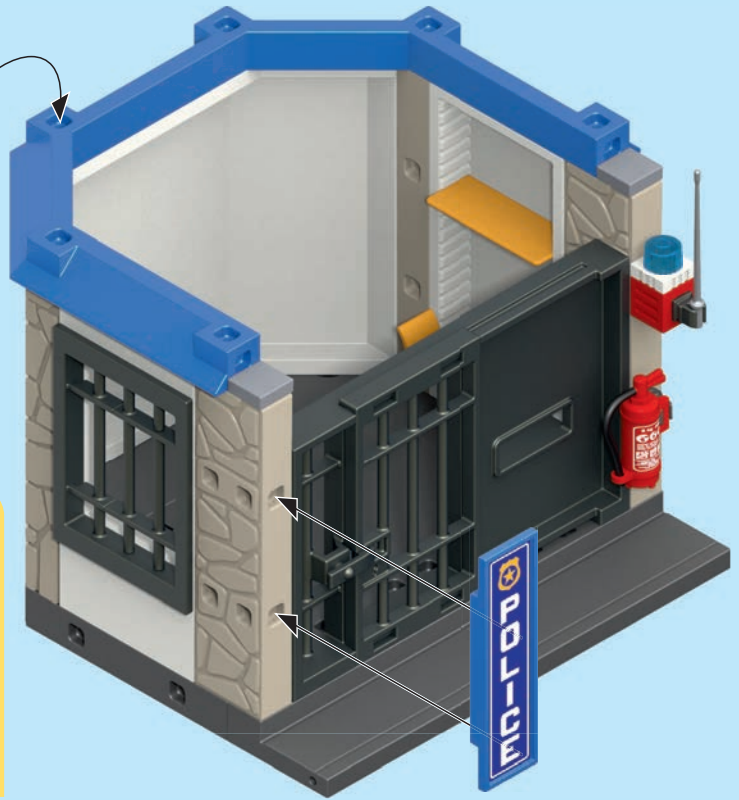




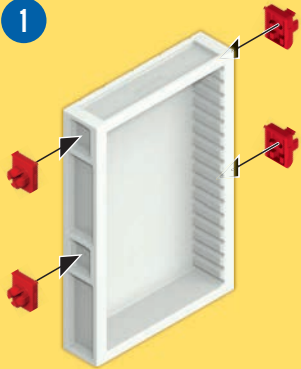




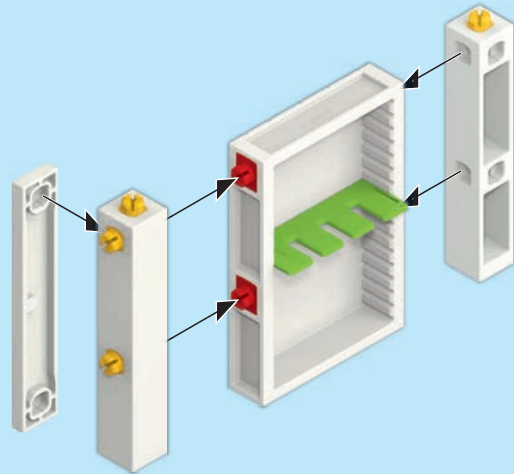
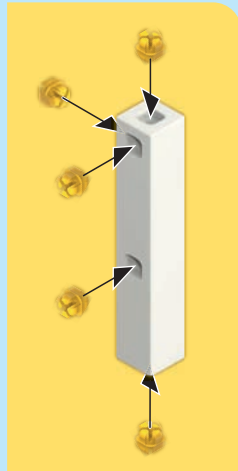
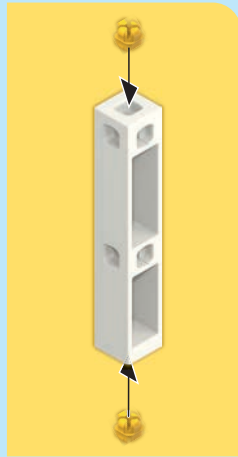
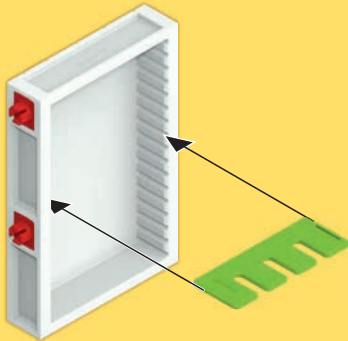
© 2018 LEGO System A/S. Alle Rechte vorbehalten.  
Herstellernummer: 6210 8053 2  
Brennzeichen: 210 8053 2  
Produktionsjahr: 2018  
Produktionsort: Dänemark

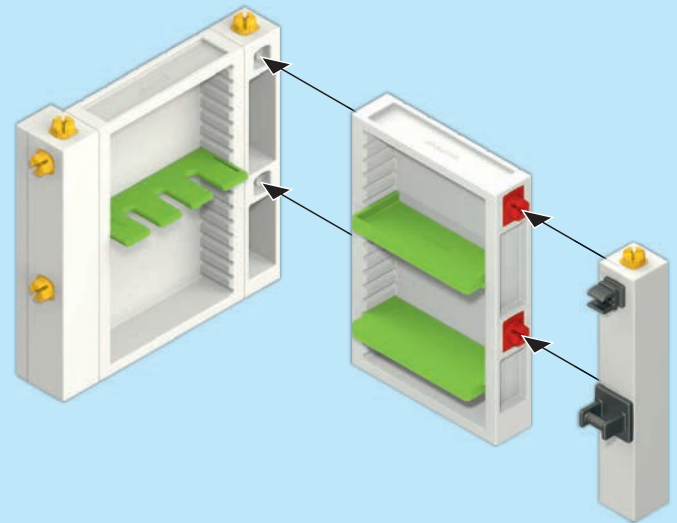
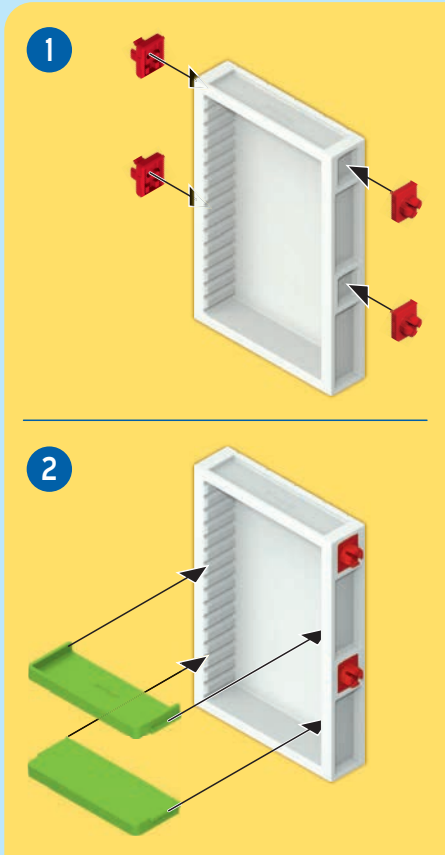
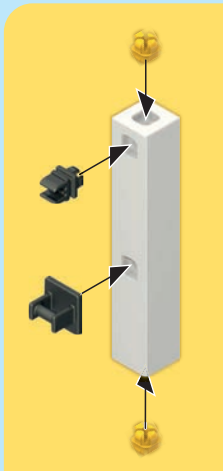


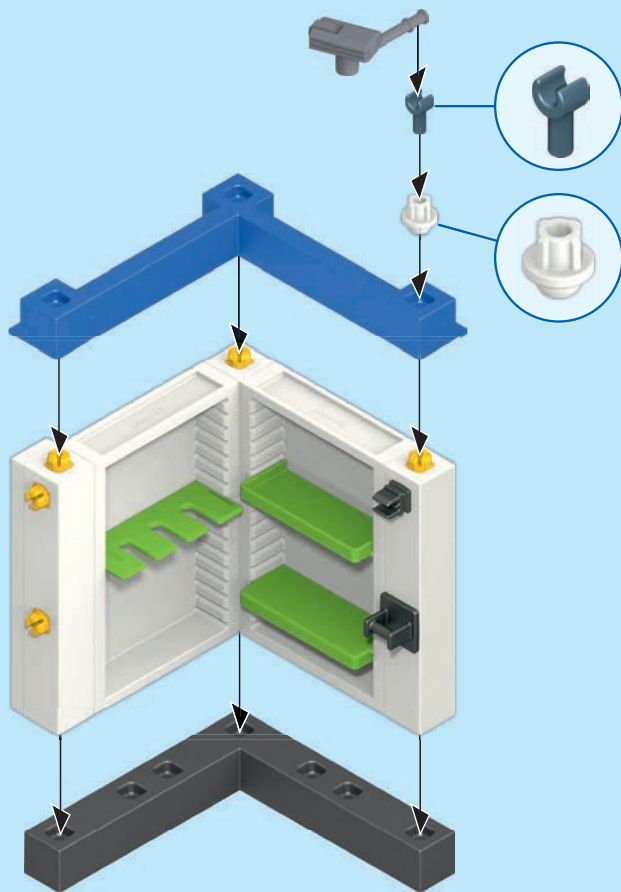
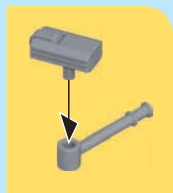
1

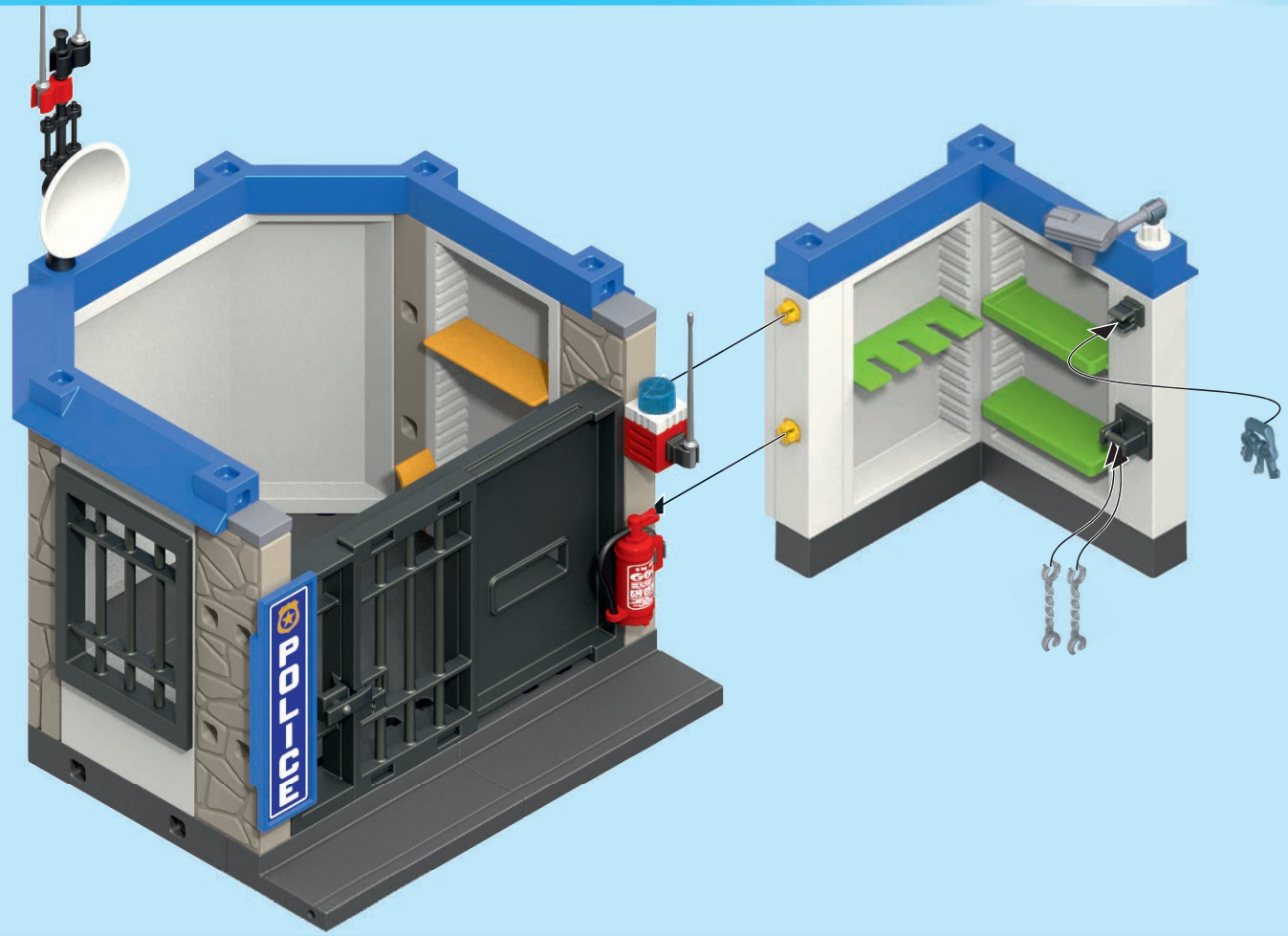


2

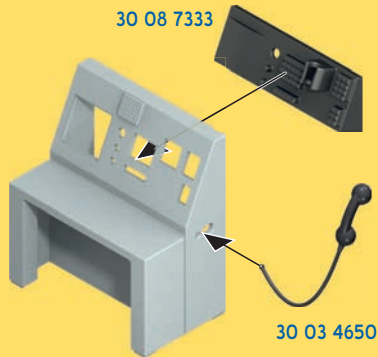




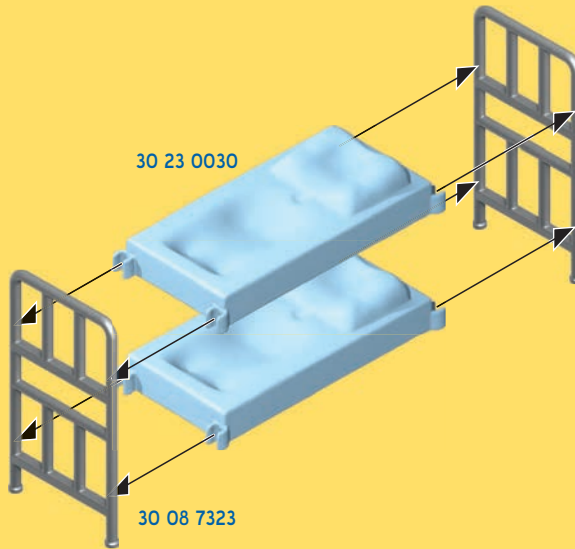
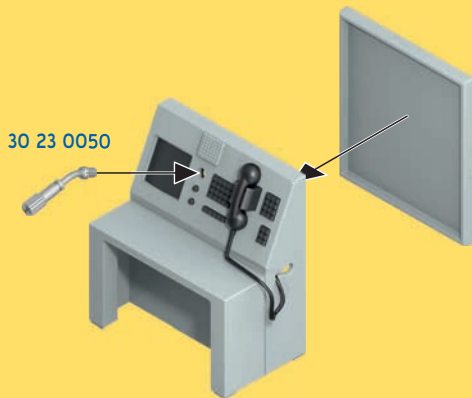




1



2

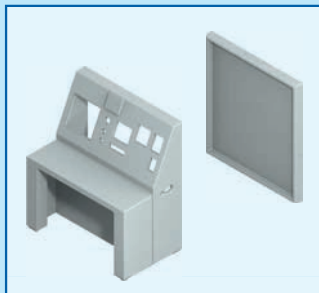


30 28 8760



30 09 1702

30 22 0010



30 45 2590

30 20 3350

30 62 7222



30 05 7372

30 05 7382

30 05 7362



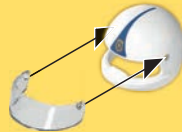
30 08 4502



30 07 4580

1

30 62 3437



30 20 2060

30 08 7383



30 00 8364

2

30 03 0720



30 02 8102

30 62 3337

30 03 3160



30 14 4412



30 00 8354



30 66 1674

30 09 4430



30 80 4066



30 08 7403



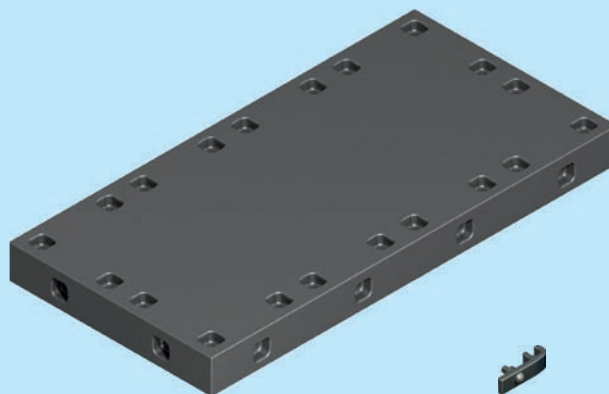
2x 30 08 7463



3x 30 22 4143



30 08 7473



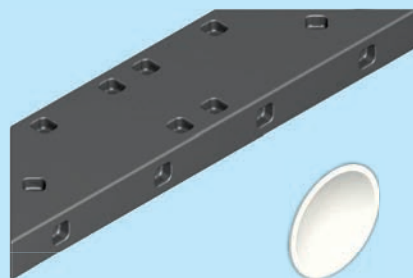
30 21 4470



30 22 2780



2x 30 20 6570



30 22 7140



30 20 0170



30 24 3940



30 66 6600

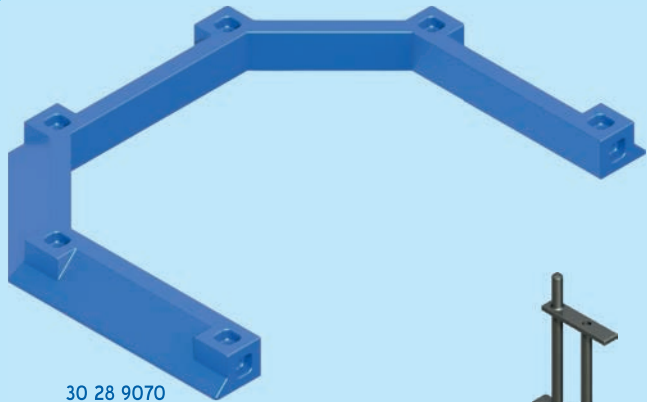


2x 30 20 6560



2x 30 08 7453

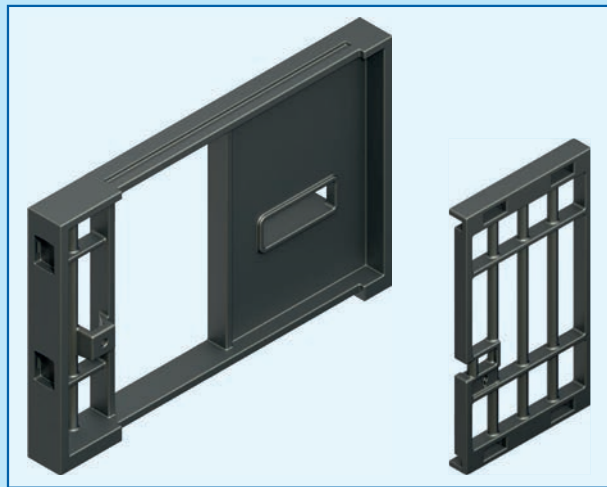




30 28 9070



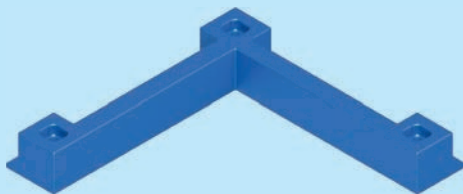
30 21 9600



30 51 1873



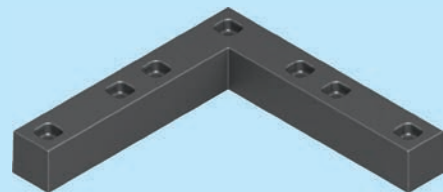
30 21 9590



30 08 7853



30 21 5240



30 21 9702



30 08 7433



30 08 7423



2x 30 08 7413



30 08 7443



30 67 5450



30 65 8822



30 23 7882



30 25 2003



30 09 4330



2x 30 03 2940



2x 30 08 7343



30 08 7373



30 21 4702



30 20 8663



30 20 8653



2x 30 28 8930



30 03 4630



30 08 7353



30 08 7363



30 23 5260



2x 30 03 4940



30 07 8990



2x 30 23 9403



30 20 0290



30 05 4980



30 07 0982



30 26 3080



30 20 9040



30 21 5250



30 02 5190



30 24 5722



30 25 4810



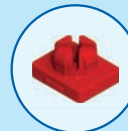
2x 30 20 9950



30 21 0540



30 04 8770



36x 30 09 6900



21x 30 03 6600



6878



9360



6872



6873



70570



70669



70670



70568



70573



70577



70572



70575



70569



70571



FR **DONNEZ** **OU** **RECYCLEZ**



FR **PAP 22**  
Raccolta carta

FR **ASSOCIATION**  
MAGASIN LIVRAISON DÉCHÈTÈRIE

FR **OU** **MAGASIN**  
LIVRAISON DÉCHÈTÈRIE

FR **OU** **MAGASIN**  
LIVRAISON DÉCHÈTÈRIE

FR **OU** **MAGASIN**  
LIVRAISON DÉCHÈTÈRIE

FR **OU** **MAGASIN**  
LIVRAISON DÉCHÈTÈRIE

Adresses sur [quefaire.developpement-durable.fr](http://quefaire.developpement-durable.fr)

©2020 geobra Brandstätter Stiftung & Co. KG  
Brandstätterstr. 2-10 • 91051-3 Zirndorf, Germany  
09-23  
No. 30 81 4035

