

# playmobil®

## 70413



### WARNING: CHOKING HAZARD

Contains a small ball and small parts.  
Not for children under 3 years.

"Ne concerne que les USA"

Wichtige Unterlagen, bitte sorgfältig aufbewahren !  
Important: Please keep these instructions for future reference !  
Documents importants, à conserver soigneusement !  
Belangrijke documenten, bewaar deze zorgvuldig !



FR  
DONNEZ  
OU  
RECYCLEZ



ASSOCIATION  
OU



MAGASIN  
OU



LIVRAISON  
OU



DÉCHÈTERIE

Adresses sur [quefairedestdchets.fr](http://quefairedestdchets.fr)

1

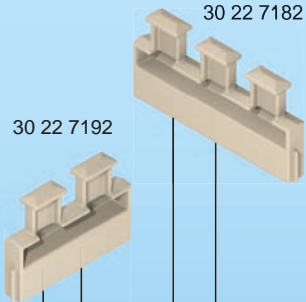


30 82 9265



1

30 22 7192



30 22 7182



30 22 3422

1

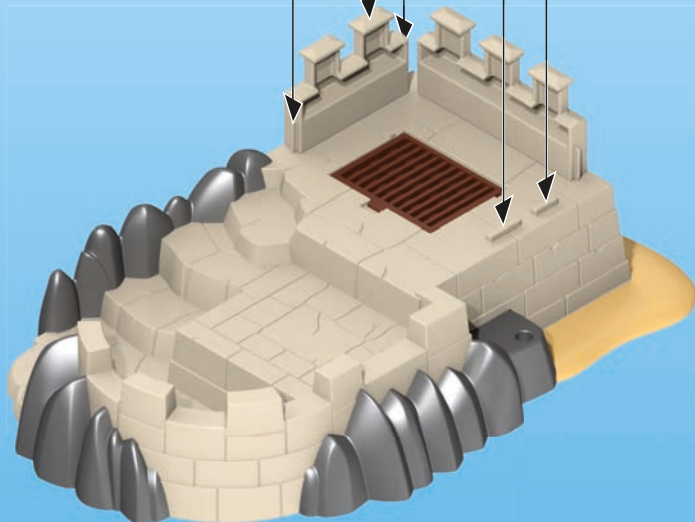
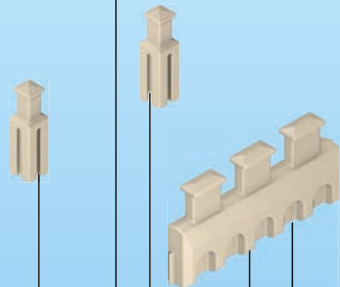
30 64 1316

2

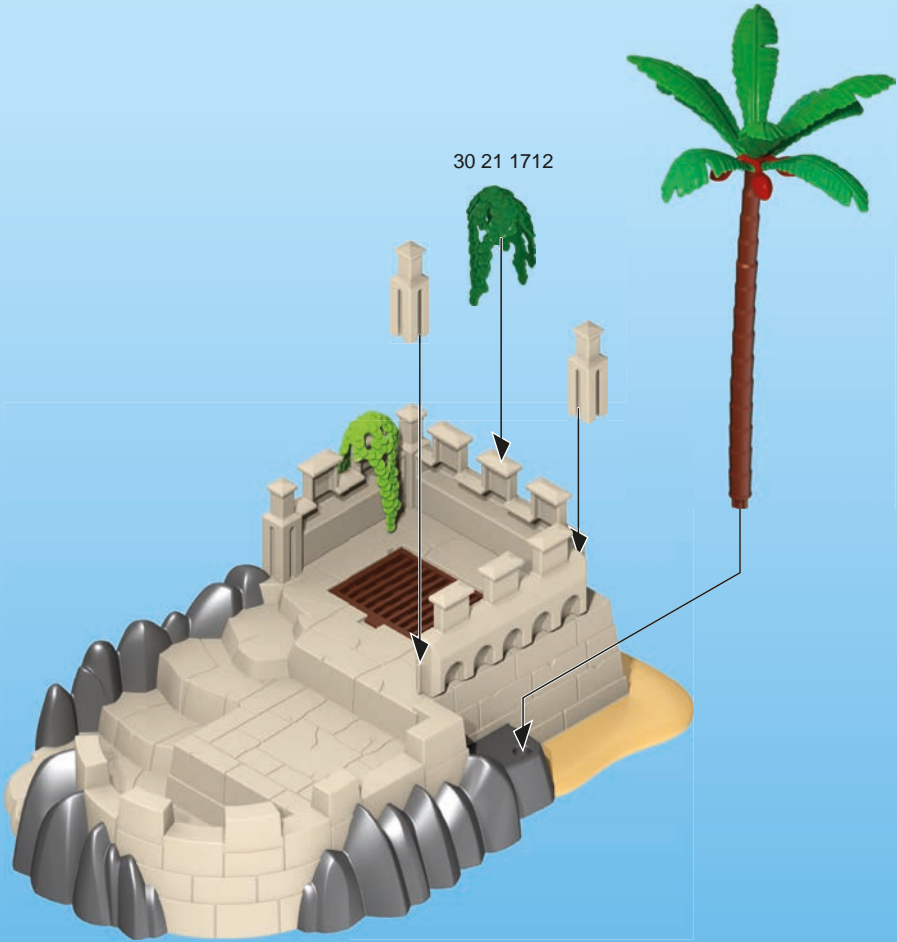
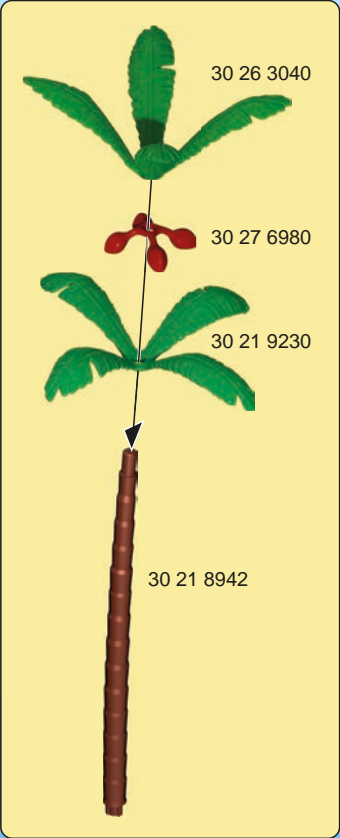
30 02 5730



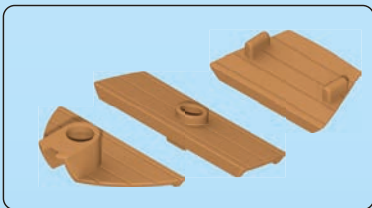
30 22 7172



3

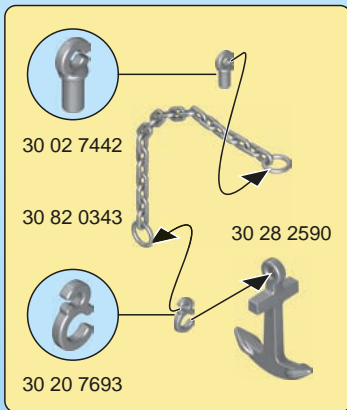


1



30 51 9902

2



30 02 7442

30 82 0343

30 28 2590

30 20 7693

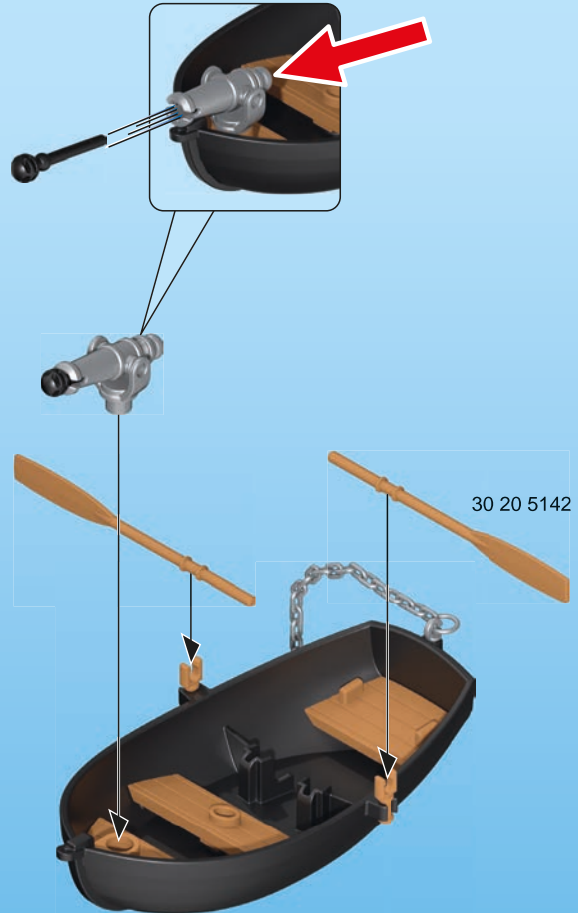
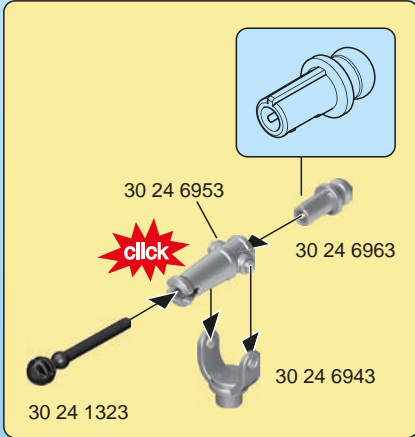


30 06 3573



30 20 5152

3

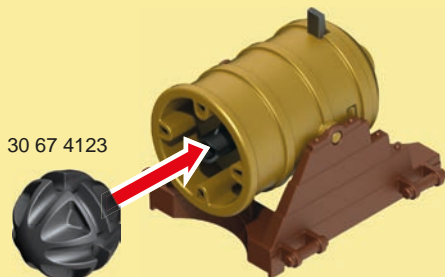




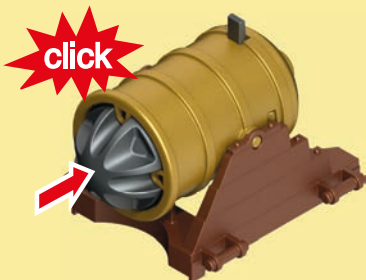
1



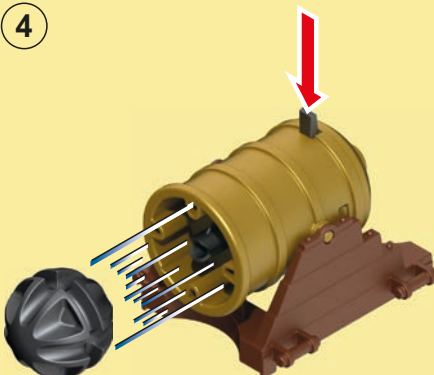
2



3



4



**(DE AT CH LU BE) ACHTUNG!** Nur mitgelieferte PLAYMOBIL Geschosse verwenden. Nicht auf Augen oder Gesicht zielen.

**(US GB CA MT IE) WARNING!** Only use the PLAYMOBIL projectiles supplied. Do not aim at eyes or face.

**(FR CA BE LU CH) ATTENTION!** Seulement utiliser les projectiles PLAYMOBIL fournis. Ne pas viser les yeux ou le visage

**(ES MX) ¡ADVERTENCIA!** Utiliza únicamente los proyectiles PLAYMOBIL suministrados. No apuntar a los ojos ni a la cara.

**(NL BE) WAARSCHUWING!** Uitsluitend meegeleverde PLAYMOBIL delen gebruiken. Niet op ogen of gezicht richten.

**(IT CH) AVVERTENZA!** Usare soltanto i proiettili PLAYMOBIL in dotazione. Non mirare agli occhi o al viso.

**(PT) ATENÇÃO!** Usar apenas os projécteis PLAYMOBIL juntamente fornecidos. Não apontar para os olhos ou face.

**(DK) ADVARSEL!** Anvend kun de medfølgende PLAYMOBIL projektiler. Sigt ikke mod øjne eller ansigt.

**(NO) ADVARSEL!** Benytt kun PLAYMOBIL prosjektil som leveres med. Sikt ikke på ansikt eller øyne.

**(SE FI) WARNING!** Använd endast medlevererade PLAYMOBIL-skott. Ei saa kohdistaa suoraan silmiin tai kasvoihin.

**(FI) VAROITUS!** Käytä vain mukana toimitettuja PLAYMOBIL-ammuksia. Älä tähtää päin silmiä tai kasvoja.

**(HU) FIGYELMEZTETÉS.** Csak a csomagban található PLAYMOBIL lövedékeket szabad használni. Tilos szemre vagy arcra célozni.

**(CZ) UPOZORNĚNÍ!** Používejte pouze střely  
PLAYMOBIL, které jsou součástí dodávky. Nemiřte na  
oči nebo na obličej!

**(EE) HOIATUS!** Kasutage ainult kaasaantud  
PLAYMOBIL'i laskemoona. Ära sihi silmadesse ega näkku.

**(LV) BRĪDINĀJUMS!** Izmantot tikai PLAYMOBIL  
piegādes komplektā iekļautos šāvņus. Nevērst pret  
acīm vai seju.

**(LT) ĮSPĖJIMAS!** Naudokite tik pridėdamus  
PLAYMOBIL šaudmenis. Netaikyti į akis arba veidą.

**(SI) OPOZORILO!** Uporabljajte le priložene  
PLAYMOBIL-ove krogle. Ne merite v oči ali obraz.

**(SK) UPOZORNENIE!** Používajte len náboje  
dodávané spolu so sadou PLAYMOBIL. Nemierť do  
očí alebo do tváre.

**(PL) OSTRZEŻENIE!** Stosować tylko załączone  
PLAYMOBIL - kule / pociski. Nie celować w oczy i twarz.

**(TR) (CY) ΔΙΚΚΑΤ!** Sadece birlikte verilen  
PLAYMOBIL mermileri kullanınız. Göze veya yüze  
doğru tutmayınız.

**(GR) (CY) Προειδοποίηση!** Να χρησιμοποιούνται  
αποκλειστικά τα βλήματα της PLAYMOBIL που  
περιέχονται στη συσκευασία. Μη μην γίνεται στόχευση  
στα μάτια ή στο πρόσωπο.

**(RO) AVERTISMENT!** Se folosesc doar proiectilele  
incluse PLAYMOBIL. Nu se țintește în ochi sau în față.

**(BG) Внимание!** Използвайте само приложени  
PLAYMOBIL снаряди. Не насочвайте към очите и лицето.

**(HR) UPOZORENJE!** Upotrijebiti samo od strane  
PLAYMOBIL-a isporučene projekte. Ne ciljati u oči ili lice.

**(RU) Внимание!** Используйте только  
поставляемые в комплекте снаряды PLAYMOBIL.  
Не цельтесь в глаза или в лицо.

**(CN) 警告!** 仅能用PLAYMOBIL  
弹射物, 请勿瞄准眼睛或脸。  
(说明书上含有重要信息, 请保留备用)

1



30 66 2360

2



30 65 4802

30 20 5210

30 20 5230

30 20 5220

30 20 5240

30 07 0100

30 22 5480

30 04 3340

30 62 6933

30 04 8090

30 20 8900



30 00 6584



30 00 6554

30 02 6020



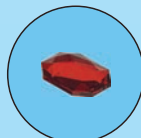
30 00 6574

30 22 2470

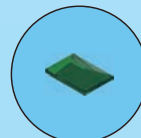


30 00 6564

30 22 9440



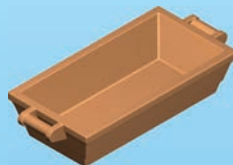
2x 30 09 4942



3x 30 09 4922



2x 30 09 4902



30 02 6680



30 09 5650



30 06 3690



30 67 4123



30 06 8262



30 72 7842



30 24 1323



30 09 5440



30 04 2293



30 63 7254



30 29 4670



30 21 7940



30 04 4400

UK-Importer:  
**Playmobil UK Ltd.**  
Regency House  
1 Miles Gray Road  
Basildon  
Essex  
SS14 3RW  
UK



Serviceadressen finden Sie in allen  
PLAYMOBIL-Prospekten

Addresses of Customer Service Depart-  
ments are shown in all PLAYMOBIL  
catalogues

L'adresse du service consommateurs  
est indiquée dans tous les catalogues  
PLAYMOBIL

Troverete gli indirizzi dei centri di  
assistenza in tutti i cataloghi PLAYMOBIL

In alle PLAYMOBIL cataloghi vindt u  
het adres van onze klantendienst.

Las Direcciones de los Departamentos  
de Servicio al Consumidor se encuentran  
en todos los catálogos PLAYMOBIL

Η διεύθυνση του Γραφείου Εξυπηρέτησης  
Καταναλωτών PLAYMOBIL βρίσκεται σε  
όλους τους καταλόγους PLAYMOBIL.

pronounced: play-mō-beel



© 2019 geobra Brandstätter Stiftung & Co.KG

Brandstätterstr. 2-10  
90513 Zimndorf, Germany.  
No. 30 82 2916 07.23

