

playmobil®

70391

NOVELMORE



NOVELMORE

In der Stadt Novelmores entwickeln der geniale Erfinder Dario Da Vanci und seine Freunde eine neue Idee nach der anderen. Beflügelt durch die Erfindungen und den technologischen Fortschritt, erstrahlt Novelmores als Hoffnungsschimmer in einer Welt, die langsam aber sicher in mittelalterlicher Düsternis versinkt.

Within the city of Novelmores, genius inventor Dario Da Vanci and his friends come up with one bright idea after another. With its inventions and technological advances, Novelmores emerges as the last beacon of hope in a world that is slowly but surely falling deeper into medieval darkness.

Au sein de la cité de Novelmores, le génial inventeur Dario Da Vanci et ses amis ont des idées plus brillantes les unes que les autres. Grâce à ses inventions et à son avance technologique, Novelmores apparaît comme le dernier espoir dans un monde qui sombre lentement mais sûrement dans les ténèbres médiévales.

En la ciudad de Novelmores, el genio inventor Dario Da Vanci y sus amigos tienen una brillante idea detrás de otra. Empoderada por sus inventos y avances tecnológicos, Novelmores emerge como un rayo de esperanza en un mundo que está decayendo lentamente en la oscuridad medieval.

Invincibus ist eine der bisher größten Erfindungen Dario Da Vancis: Eine unglaublich mächtige Rüstung, die jeden, der sie trägt, unbesiegbar macht. In den falschen Händen wäre sie eine gefährliche und zerstörerische Superwaffe. Deshalb hat Dario Da Vanci Timithor, den Zauberer der Zeit, gebeten, die Rüstung zu verstecken. Damit sie niemand jemals finden kann, soll er sie an einen unbekanntem Ort zu einer unbekanntem Zeit bringen.

The Invincibus is one of Dario Da Vanci's greatest inventions yet: an incredibly powerful armor that makes anyone who wears it invincible. It would be dangerous and destructive if it ever fell into the wrong hands. Therefore, Dario asked Timithor, a temporal wizard, to hide it in an undisclosed space and time so no one could find it.

L'Invincibus est l'une des plus grandes inventions de Dario Da Vanci : une puissante armure qui rend absolument invincible la personne qui la porte. Ce serait une arme dangereuse et destructrice si elle tombait entre de mauvaises mains. C'est pourquoi Dario a demandé à Timithor - un sorcier temporel - de la cacher dans un lieu et dans un temps tenus secrets, pour que personne ne puisse la trouver.

El Invincibus es una de las mejores invenciones de Dario Da Vanci hasta el momento. Una increíble y poderosa arma que hace a cualquier persona que la lleve absolutamente invencible. Sería un arma muy peligrosa y destructiva si cae en las manos equivocadas. Por eso, Dario le pide a Timithor (un mago del tiempo) que la esconda en un espacio y tiempo desconocido para que nadie pueda encontrarla.

INVINCIBUS





WARNING: CHOKING HAZARD

Small parts. Not for children under 3 years.

”Ne concerne que les USA“

Wichtige Unterlagen, bitte sorgfältig aufbewahren!
Important. Please keep these instructions for future reference!
Documents importants, à conserver soigneusement!
¡Por favor, guarde estas instrucciones para el futuro!
Belangrijke documenten, bewaar deze zorgvuldig!

Abbildungen können vom Original abweichen.
Product may differ from image shown.
Les illustrations peuvent différer de l'original.
Las ilustraciones pueden diferir del original.
Afbeeldingen kunnen verschillen van het werkelijke artikel.

UK-Importer:
Playmobil UK Ltd.
Regency House
1 Miles Gray Road
Basildon
Essex
SS14 3RW
UK

**UK
CA**

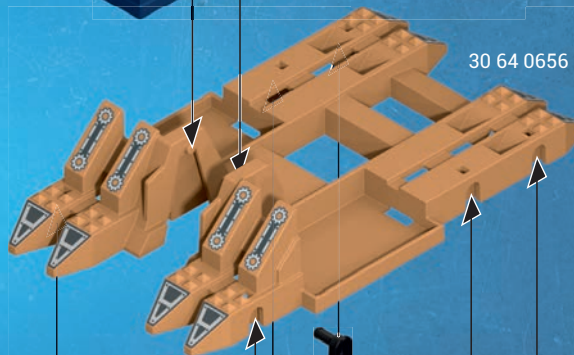
Serviceadressen finden Sie in allen
PLAYMOBIL-Prospekten
Addresses of Customer Service Departments are shown in
all PLAYMOBIL catalogues
L'adresse du service consommateurs est indiquée dans
tous les catalogues PLAYMOBIL
Troverete gli indirizzi dei centri di assistenza in tutti i
cataloghi PLAYMOBIL
In alle PLAYMOBIL catalogi vindt u het adres van onze
klantendienst.
Las Direcciones de los Departamentos de Servicio al
Consumidor se encuentran en todos los catálogos
PLAYMOBIL
Η διεύθυνση του Γραφείου Εξυπηρέτησης Καταναλωτών
PLAYMOBIL βρίσκεται σε όλους τους καταλόγους PLAYMOBIL.
pronounced: play-mö-beel

1

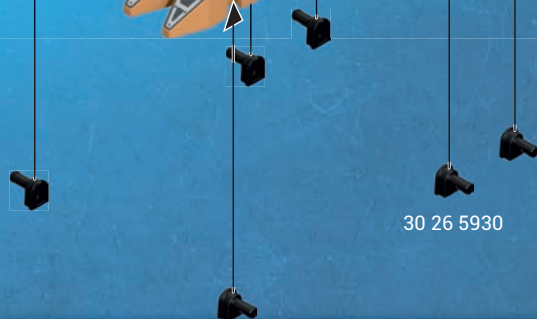
30 06 4573



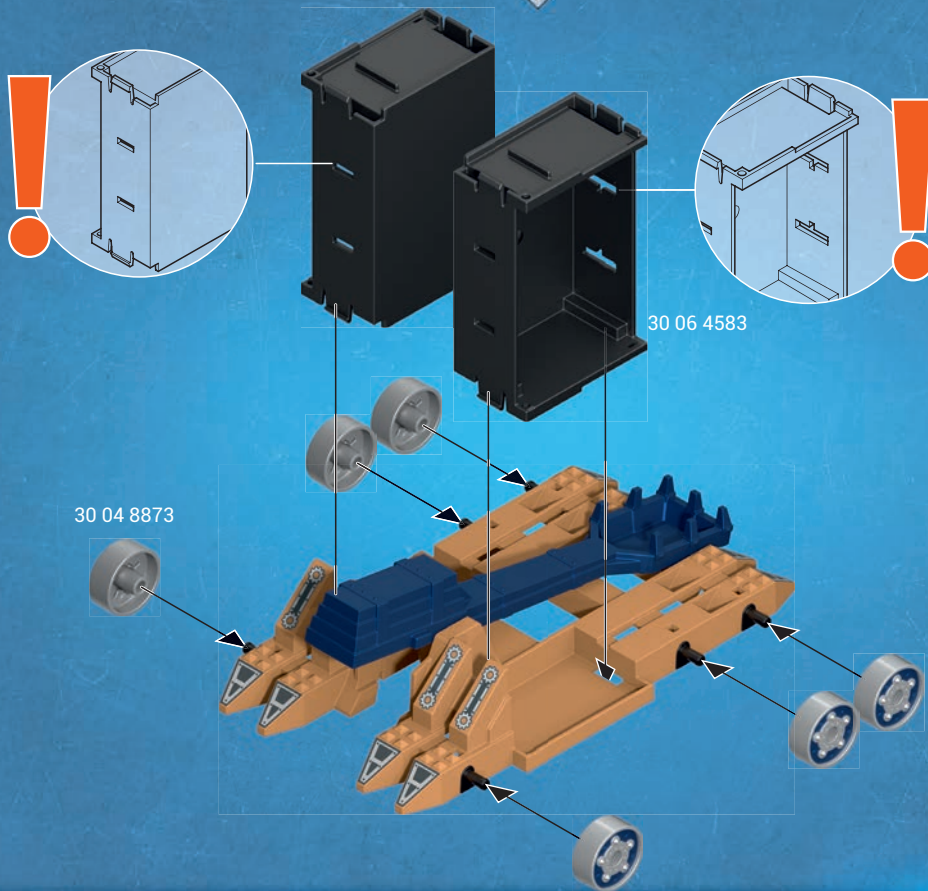
30 64 0656



30 26 5930



2



3



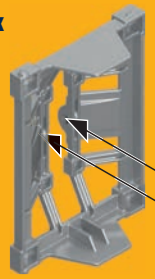
2x



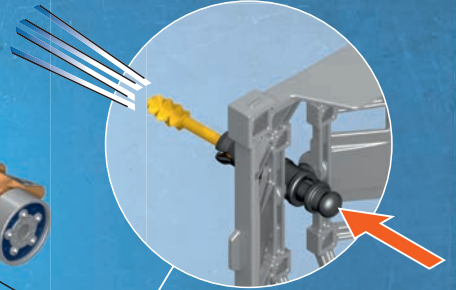
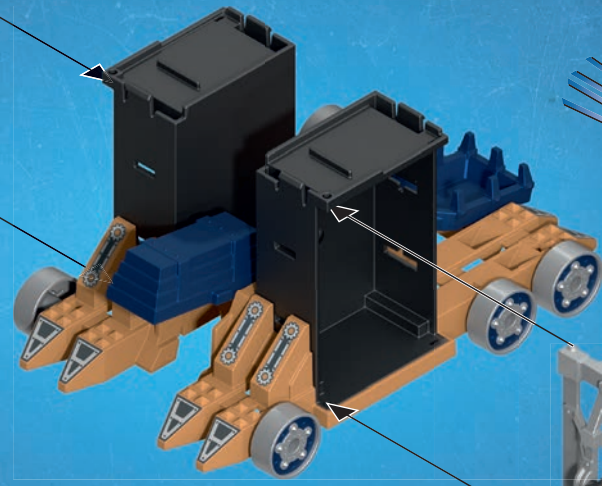
30 24 8423

30 24 8413

2x



30 45 1922



30 04 6873



30 03 1953

CLICK

DE AT CH LU BE ACHTUNG! Nur mitgelieferte PLAYMOBIL Geschosse verwenden. Nicht auf Augen oder Gesicht zielen.

US GB CA MT IE WARNING! Only use the PLAYMOBIL projectiles supplied. Do not aim at eyes or face.

FR CA BE LU CH ATTENTION! Seulement utiliser les projectiles PLAYMOBIL fournis. Ne pas viser les yeux ou le visage.

ES MX ¡ADVERTENCIA! Utiliza únicamente los proyectiles PLAYMOBIL suministrados. No apuntar a los ojos ni a la cara.

NL BE WAARSCHUWING! Uitsluitend meegeleverde PLAYMOBIL delen gebruiken. Niet op ogen of gezicht richten.

IT CH AVVERTENZA! Usare soltanto i proiettili PLAYMOBIL in dotazione. Non mirare agli occhi o al viso.

PT ATENÇÃO! Usar apenas os projécteis PLAYMOBIL juntamente fornecidos. Não apontar para os olhos ou face.

DK ADVARSEL! Anvend kun de medfølgende PLAYMOBIL projektiler. Sigt ikke mod øjne eller ansigt.

NO ADVARSEL! Benytt kun PLAYMOBIL prosjektil som leveres med. Sikt ikke på ansikt eller øyne.

SE FI VARNING! Använd endast medlevererade PLAYMOBIL-skott. Sikta inte mot ögon eller ansikte.

FI VAROITUS! Käytä vain mukana toimitettuja PLAYMOBIL-ammuksia. Ei saa kohdistaa suoraan silmiin tai kasvoihin.

HU FIGYELMEZTÉTÉS. Csak a csomagban található PLAYMOBIL lövedékeket szabad használni. Tilos szemre vagy arcra célozni.

CZ UPOZORNĚNÍ! Používejte pouze střely PLAYMOBIL, které jsou součástí dodávky. Nemířte na oči nebo na obličej!

EE HOIATUS! Kasutage ainult kaasaantud PLAYMOBIL'i laskemoona. Ära sihi silmadesse ega näkku.

LV BRIDINĀJUMS! Izmantot tikai PLAYMOBIL piegādes komplektā iekļautos šāviņus. Nevērst pret acīm vai seju.

LT ĮSPĖJIMAS! Naudokite tik pridedamus PLAYMOBIL šaudmenis. Netaikyti į akis arba veidą.

SI OPOZORILO! Uporabljajte le priložene PLAYMOBIL-ove kroglice. Ne merite v oči ali obraz.

SK UPOZORNENIE! Používajte len náboje dodávané spolu so sadou PLAYMOBIL. Nemierť do očí alebo do tváre.

PL OSTRZEŻENIE! Stosować tylko załączone PLAYMOBIL - kule / pociski. Nie celować w oczy i twarz.

TR CY DİKKAT! Sadece birlikte verilen PLAYMOBIL mermileri kullanınız. Göze veya yüze doğru tutmayınız.

GR CY Προειδοποίηση! Να χρησιμοποιούνται αποκλειστικά τα βλήματα της PLAYMOBIL που περιέχονται στη συσκευασία. Μη μην γίνεται στόχευση στα μάτια ή στο πρόσωπο.

RO AVERTISMENT! Se folosesc doar proiectilele incluse PLAYMOBIL. Nu se țintește în ochi sau în față.

BG Внимание! Използвайте само приложени PLAYMOBIL снаряди. Не насочвайте към очите и лицето.

HR UPOZORENJE! Upotrijebiti samo od strane PLAYMOBIL-a isporučene projektille. Ne ciljati u oči ili lice.

RU Внимание! Используйте только поставляемые в комплекте снаряды PLAYMOBIL. Не цельтесь в глаза или в лицо.

CN 警告! 仅能用PLAYMOBIL 弹射物, 请勿瞄准眼睛或脸。

(说明书上含有重要信息, 请保留备用)

2x

1



30 82 8145

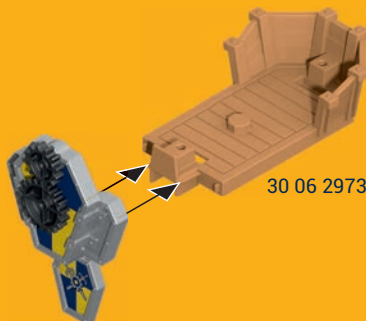


30 45 2012

2



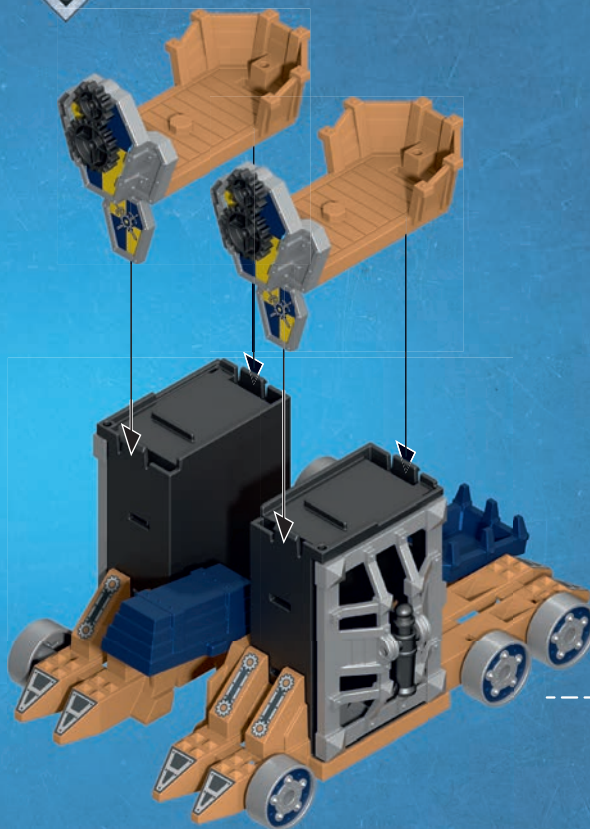
3



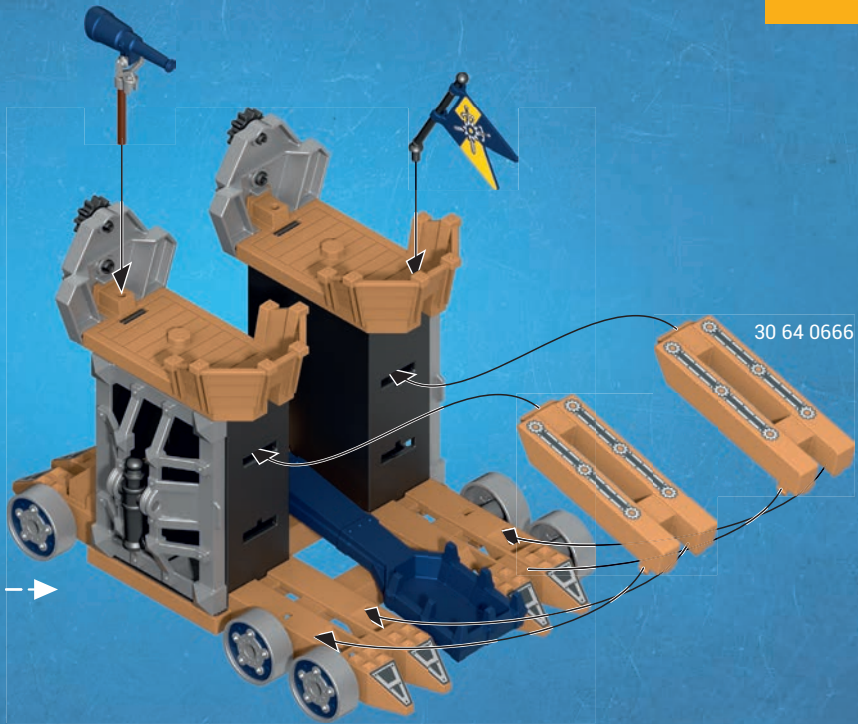
4



30 51 1013



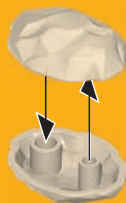
5





30 61 8300

2x 30 29 8770



30 29 8770



30 06 4533

30 07 7840

30 07 7850



30 06 4553



30 00 6714

30 26 6250

30 21 7922



30 00 6724



30 64 0626



30 62 7586



30 03 8172



30 03 1953



30 04 6873



30 07 6410



30 64 0646



30 22 8890



30 04 9373



30 51 6250

NOVELMORE



● 70538



● 70229



● 70225



● 70220



● 70224



● 70392



✓ 70391



● 70223

playmobil®



70221



70227



70228



70226



70394



70390



70539



70393

