

playmobil®

NOVELLMORE

70224



NOVELMORE

In der Stadt Novelmores entwickeln der geniale Erfinder Dario Da Vinci und seine Freunde eine neue Idee nach der anderen. Beflügelt durch die Erfindungen und den technologischen Fortschritt, erstrahlt Novelmores als Hoffnungsschimmer in einer Welt, die langsam aber sicher in mittelalterlicher Düsternis versinkt.

Within the city of Novelmores, genius inventor Dario Da Vinci and his friends come up with one bright idea after another. With its inventions and technological advances, Novelmores emerges as the last beacon of hope in a world that is slowly but surely falling deeper into medieval darkness.

Au sein de la cité de Novelmores, le génial inventeur Dario Da Vinci et ses amis ont des idées plus brillantes les unes que les autres. Grâce à ses inventions et à son avance technologique, Novelmores apparaît comme le dernier espoir dans un monde qui sombre lentement mais sûrement dans les ténèbres médiévales.

En la ciudad de Novelmores, el genio inventor Dario Da Vinci y sus amigos tienen una brillante idea detrás de otra. Empoderada por sus inventos y avances tecnológicos, Novelmores emerge como un rayo de esperanza en un mundo que está decayendo lentamente en la oscuridad medieval.

INVINCIBUS

Invincibus ist eine der bisher größten Erfindungen Dario Da Vancis: Eine unglaublich mächtige Rüstung, die jeden, der sie trägt, unbesiegbar macht. In den falschen Händen wäre sie eine gefährliche und zerstörerische Superwaffe. Deshalb hat Dario Da Vanci Timithor, den Zauberer der Zeit, gebeten, die Rüstung zu verstecken. Damit sie niemand jemals finden kann, soll er sie an einen unbekanntem Ort zu einer unbekanntem Zeit bringen.

The Invincibus is one of Dario Da Vanci's greatest inventions yet: an incredibly powerful armor that makes anyone who wears it invincible. It would be dangerous and destructive if it ever fell into the wrong hands. Therefore, Dario asked Timithor, a temporal wizard, to hide it in an undisclosed space and time so no one could find it.

L'Invincibus est l'une des plus grandes inventions de Dario Da Vanci : une puissante armure qui rend absolument invincible la personne qui la porte. Ce serait une arme dangereuse et destructrice si elle tombait entre de mauvaises mains. C'est pourquoi Dario a demandé à Timithor - un sorcier temporel - de la cacher dans un lieu et dans un temps tenus secrets, pour que personne ne puisse la trouver.

El Invincibus es una de las mejores invenciones de Dario Da Vanci hasta el momento. Una increíble y poderosa arma que hace a cualquier persona que la lleve absolutamente invencible. Sería un arma muy peligrosa y destructiva si cae en las manos equivocadas. Por eso, Dario le pide a Timithor (un mago del tiempo) que la esconda en un espacio y tiempo desconocido para que nadie pueda encontrarla.





WARNING: CHOKING HAZARD

Small parts. Not for children under 3 years.

”Ne concerne que les USA“

Wichtige Unterlagen, bitte sorgfältig aufbewahren!
Important: Please keep these instructions for future reference!
Documents importants, à conserver soigneusement!
Belangrijke documenten, bewaar deze zorgvuldig!

Abbildungen können vom Original abweichen.
Product may differ from image shown.
Les illustrations peuvent différer de l'original.
Afbeeldingen kunnen verschillen van het werkelijke artikel.

1

30 25 2430



30 04 8843

2

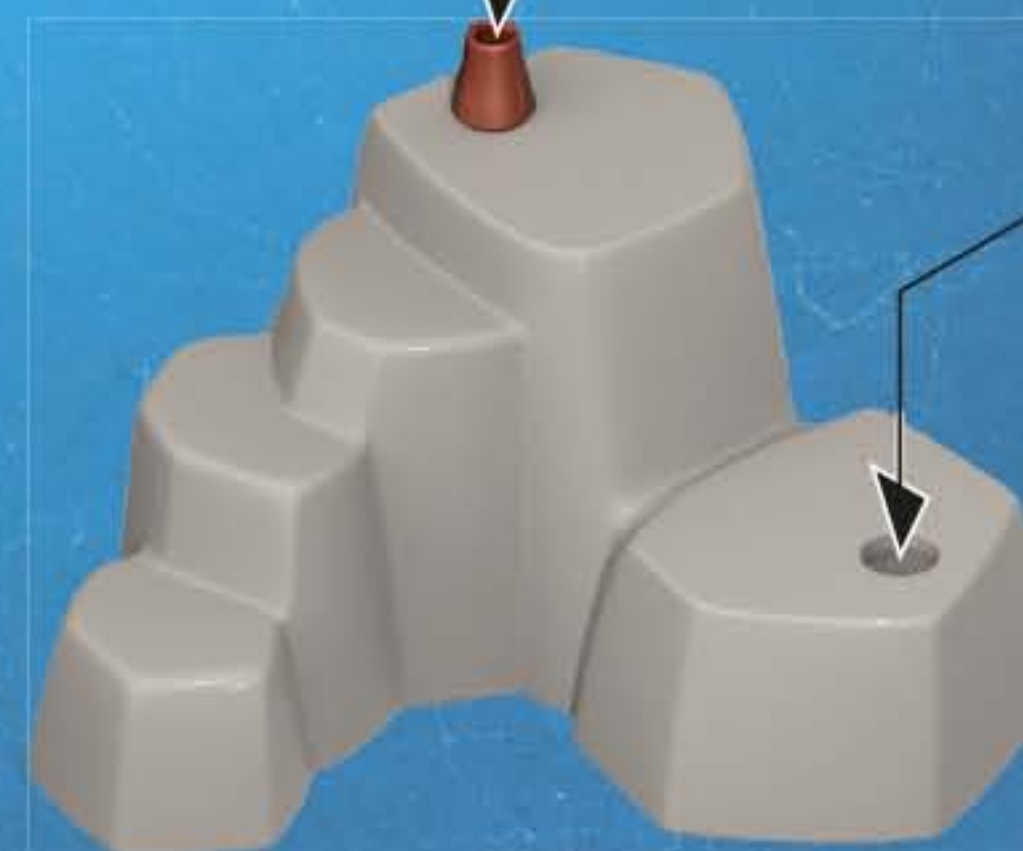
30 63 2306



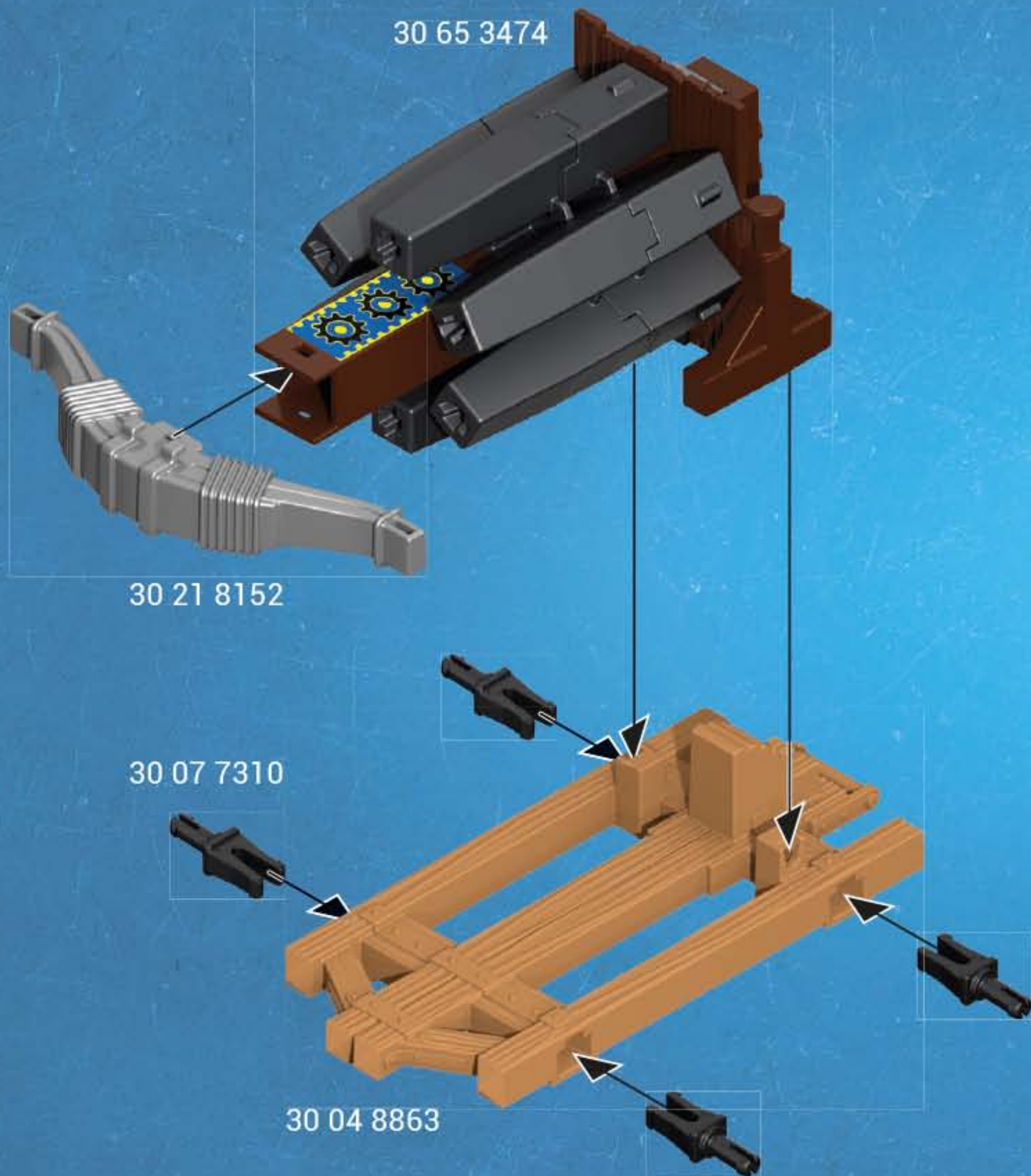
30 04 8853



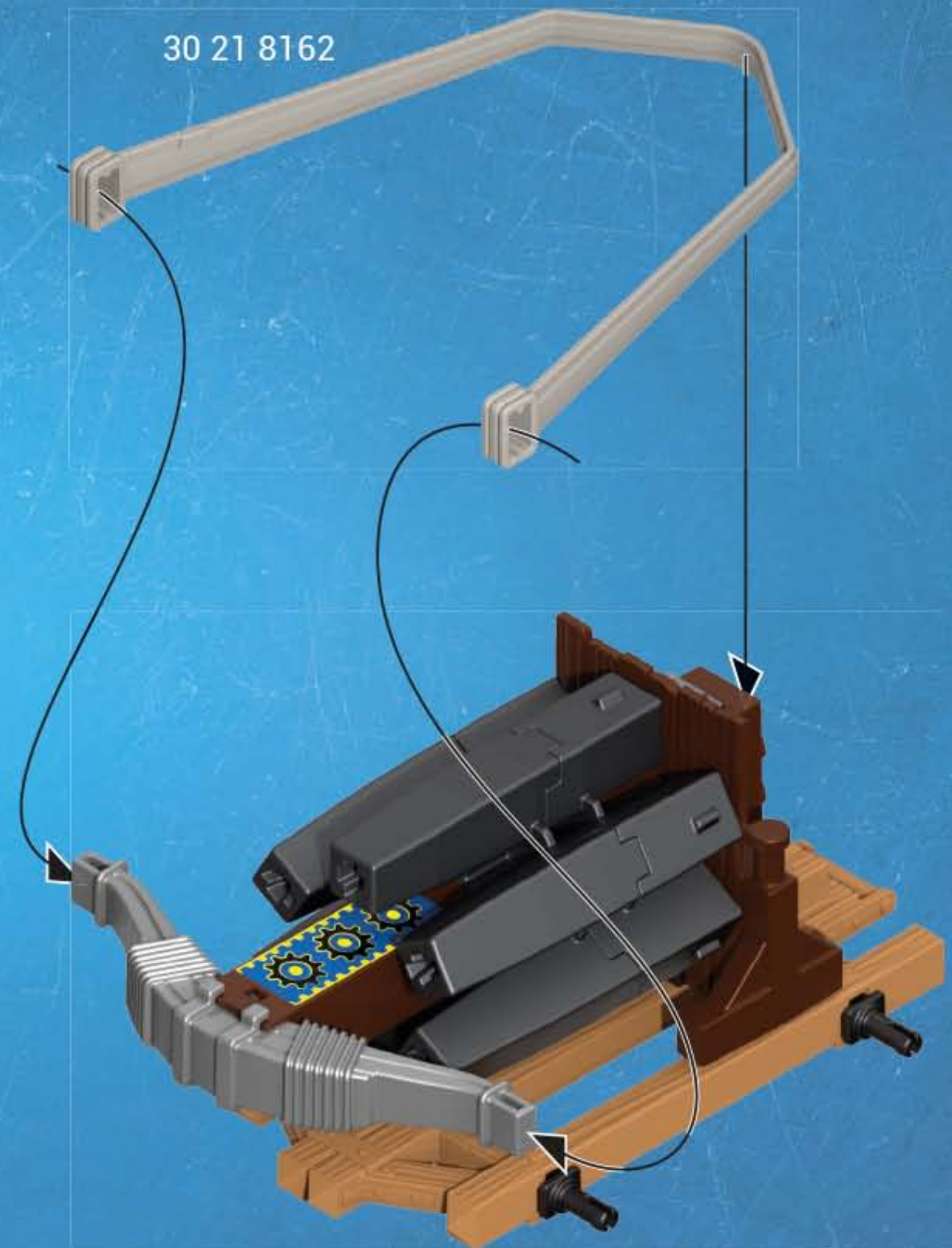
30 22 3550



1



2



3





DE AT CH LU BE **ACHTUNG!** Nur mitgelieferte PLAYMOBIL Geschosse verwenden. Nicht auf Augen oder Gesicht zielen.

US GB CA MT IE **WARNING!** Only use the PLAYMOBIL projectiles supplied. Do not aim at eyes or face.

FR CA BE LU CH **ATTENTION!** Seulement utiliser les projectiles PLAYMOBIL fournis. Ne pas viser les yeux ou le visage

ES MX **¡ADVERTENCIA!** Utiliza únicamente los proyectiles PLAYMOBIL suministrados. No apuntar a los ojos ni a la cara.

NL BE **WAARSCHUWING!** Uitsluitend meegeleverde PLAYMOBIL delen gebruiken. Niet op ogen of gezicht richten.

IT CH **AVVERTENZA!** Usare soltanto i proiettili PLAYMOBIL in dotazione. Non mirare agli occhi o al viso.

PT **ATENÇÃO!** Usar apenas os projécteis PLAYMOBIL juntamente fornecidos. Não apontar para os olhos ou face.

DK **ADVARSEL!** Anvend kun de medfølgende PLAYMOBIL projektiler. Sigt ikke mod øjne eller ansigt.

NO **ADVARSEL!** Benytt kun PLAYMOBIL prosjektil som leveres med. Sikt ikke på ansikt eller øyne.

SE FI **VARNING!** Använd endast medlevererade PLAYMOBIL-skott. Sikta inte mot ögon eller ansikte.

FI **VAROITUS!** Käytä vain mukana toimitettuja PLAYMOBIL-ammuksia. Ei saa kohdistaa suoraan silmiin tai kasvoihin.

HU **FIGYELMEZTETÉS.** Csak a csomagban található PLAYMOBIL lövedékeket szabad használni. Tilos szemre vagy arcra célozni.

CZ **UPOZORNĚNÍ!** Používejte pouze střely PLAYMOBIL, které jsou součástí dodávky. Nemiřte na oči nebo na obličej!

EE **HOIATUS!** Kasutage ainult kaasaantud PLAYMOBIL'i laskemoona. Ära sihi silmadesse ega näkku.

LV **BRĪDINĀJUMS!** Izmantot tikai PLAYMOBIL piegādes komplektā iekļautos šāviņus. Nevērst pret acīm vai seju.

LT **ĮSPĖJIMAS!** Naudokite tik pridedamus PLAYMOBIL šaudmenis. Netaikyti į akis arba veidą.

SI **OPOZORILO!** Uporabljajte le priložene PLAYMOBIL-ove kroglice. Ne merite v oči ali obraz.

SK **UPOZORNENIE!** Používajte len náboje dodávané spolu so sadou PLAYMOBIL. Nemieriť do očí alebo do tváre.

PL **OSTRZEŻENIE!** Stosować tylko załączone PLAYMOBIL - kule / pociski. Nie celować w oczy i twarz.

TR CY **DIKKAT!** Sadece birlikte verilen PLAYMOBIL mermileri kullanınız. Göze veya yüze doğru tutmayınız.

GR CY **Προειδοποίηση!** Να χρησιμοποιούνται αποκλειστικά τα βλήματα της PLAYMOBIL που περιέχονται στη συσκευασία. Μη μην γίνεται στόχευση στα μάτια ή στο πρόσωπο.

RO **AVERTISMENT!** Se folosesc doar proiectilele incluse PLAYMOBIL. Nu se țintește în ochi sau în față.

BG **Внимание!** Използвайте само приложени PLAYMOBIL снаряди. Не насочвайте към очите и лицето.

HR **UPOZORENJE!** Upotrijebiti samo od strane PLAYMOBIL-a isporučene projektile. Ne ciljati u oči ili lice.

CN **警告!** 仅能用PLAYMOBIL的炮弹, 请勿瞄准眼睛或脸。

(说明书上含有重要信息, 请保留备用)

1

70225 + 70224



70225



2



70224



NOVELLMORE



70220



~~70224~~



70229



70225

Serviceadressen finden Sie in allen PLAYMOBIL-Prospekten

Addresses of Customer Service Departments are shown in all PLAYMOBIL catalogues

L'adresse du service consommateurs est indiquée dans tous les catalogues PLAYMOBIL

Troverete gli indirizzi dei centri di assistenza in tutti i cataloghi PLAYMOBIL pronounced: plāy-mō-bēēl

In alle PLAYMOBIL catalogi vindt u het adres van onze klantendienst.

Las Direcciones de los Departamentos de Servicio al Consumidor se encuentran en todos los catálogos PLAYMOBIL

Η διεύθυνση του Γραφείου Εξυπηρέτησης Καταναλωτών PLAYMOBIL βρίσκεται σε όλους τους καταλόγους PLAYMOBIL.



70223



70228



70227



70226



70221

playmobil®

Gehe auf ...
Go to...

Rends-toi sur...
Ve a...

<http://surprise.playmobil.com>

... gib den Code ein und lass dich überraschen!
... enter the code and be surprised!
... saisis le code et laisse-toi surprendre!
... introduce el código y sorpréndete!

Code:

30825555

