

playmobil®

70166



WARNING: CHOKING HAZARD

Small parts. Not for children under 3 years.

"Ne concerne que les USA"

Wichtige Unterlagen, bitte sorgfältig aufbewahren!
Important: Please keep these instructions for future reference!
Documents importants, à conserver soigneusement!
Belangrijke documenten, bewaar deze zorgvuldig!



Serviceadressen finden Sie in allen Playmobil-Prospekten

Addresses of Customer Service Departments are shown in all Playmobil catalogues

L'adresse du service consommateurs est indiquée dans tous les catalogues Playmobil

Troverete gli indirizzi dei centri di assistenza in tutti i cataloghi Playmobil

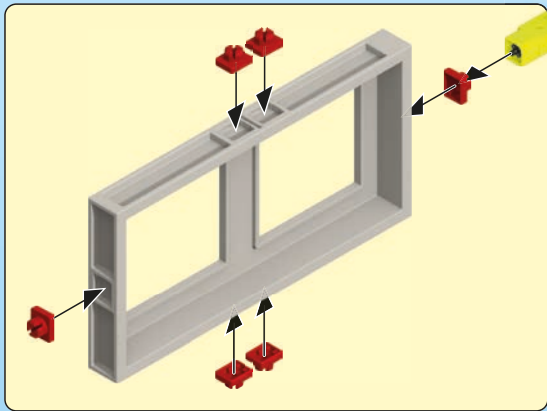
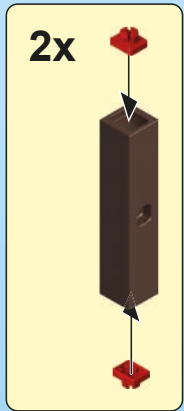
In alle PLAYMOBIL catalogi vindt u het adres van onze klantendienst.

Las Direcciones de los Departamentos de Servicio al Consumidor se encuentran en todos los catálogos Playmobil

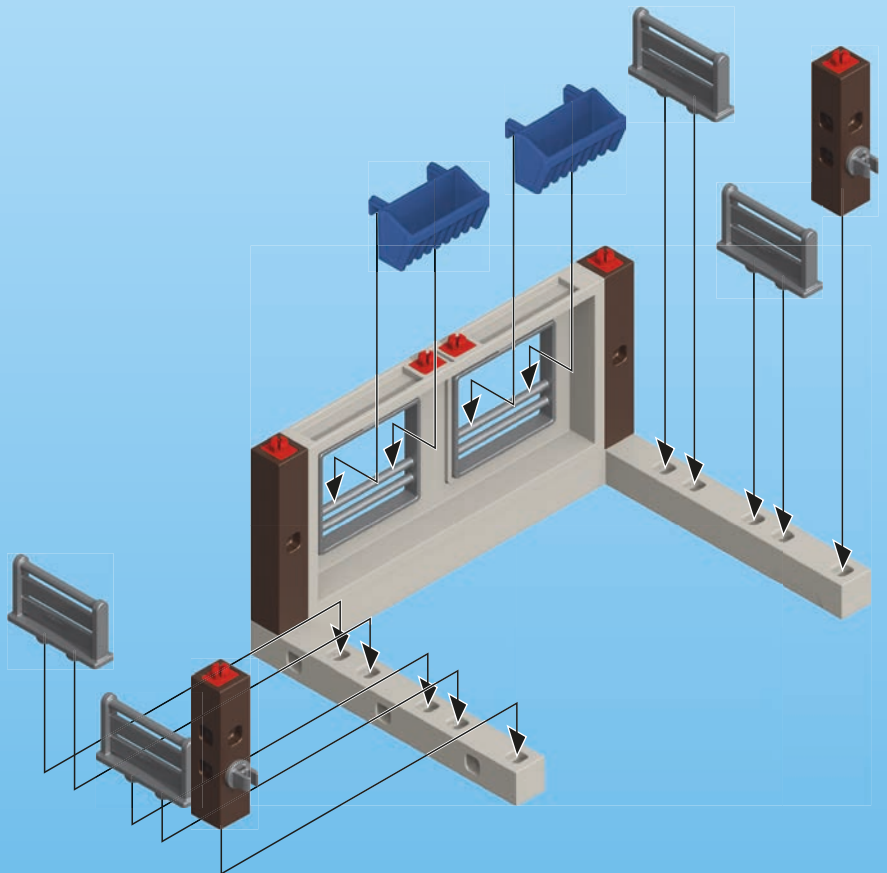
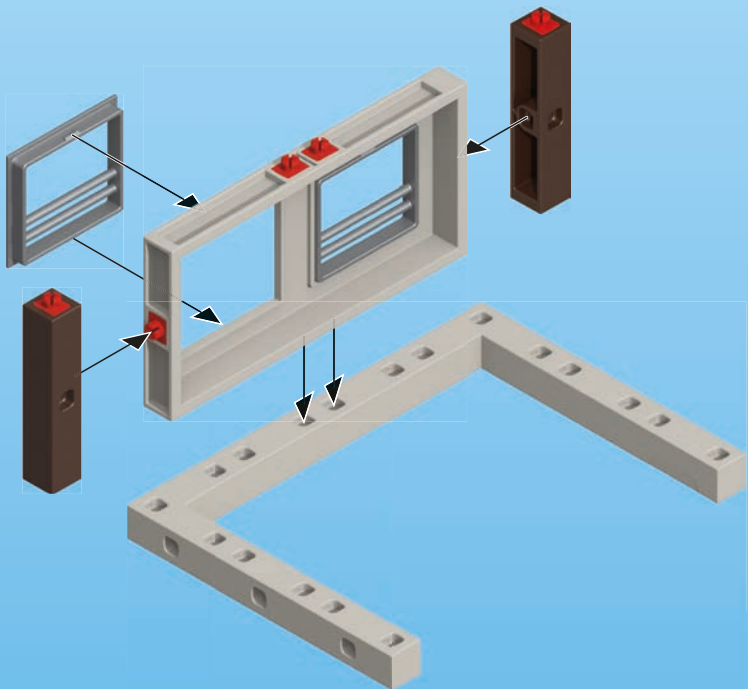
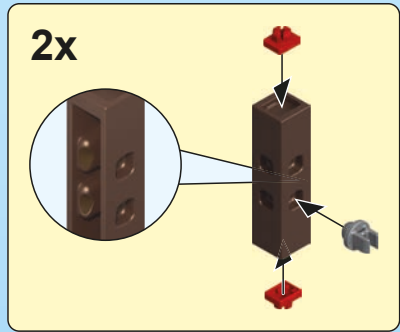
Η διεύθυνση του Γραφείου Εξυπηρέτησης Καταναλωτών PLAYMOBIL βρίσκεται σε όλους τους καταλόγους PLAYMOBIL.

pronounce: plāy-mō-bēēl

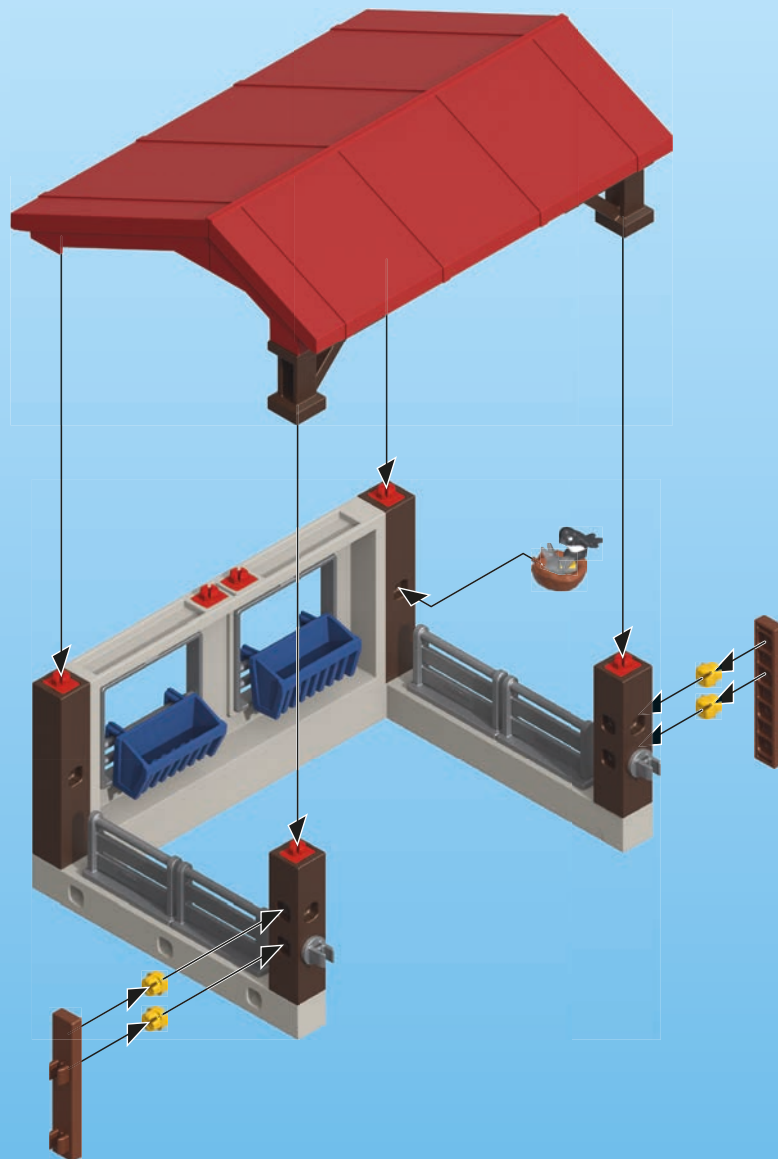
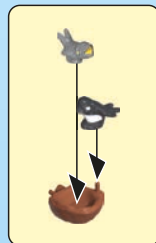
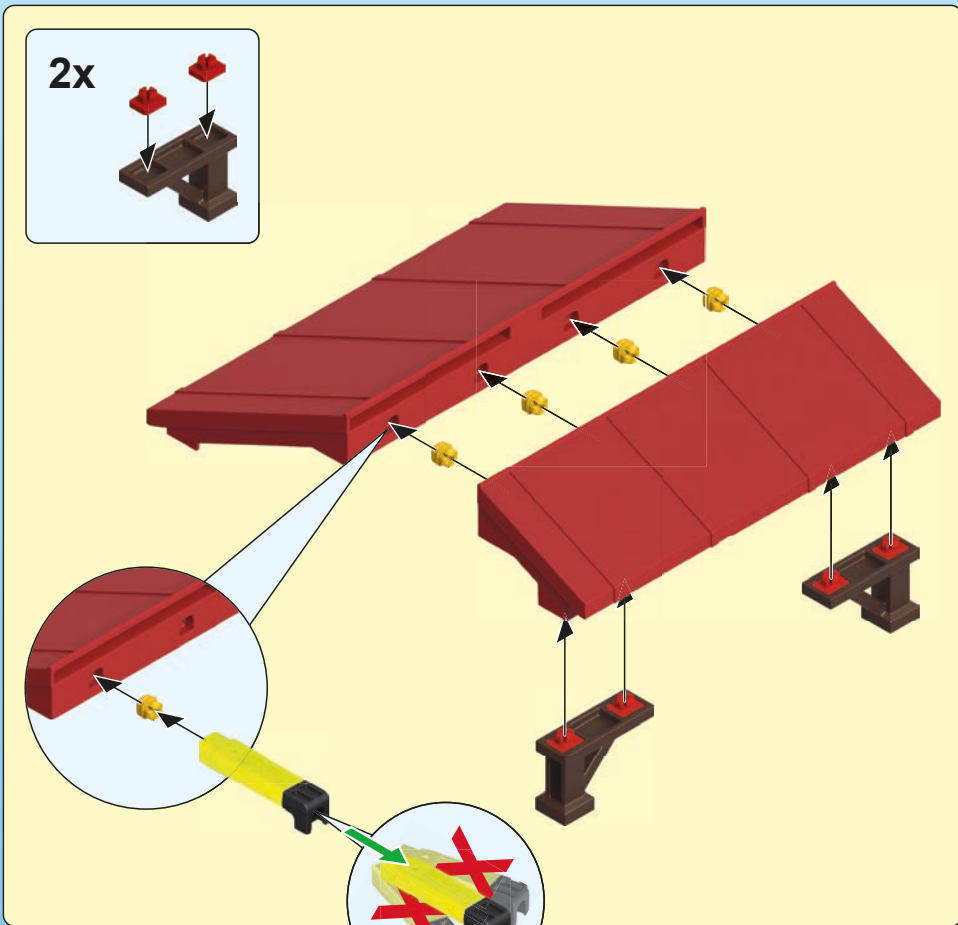
1



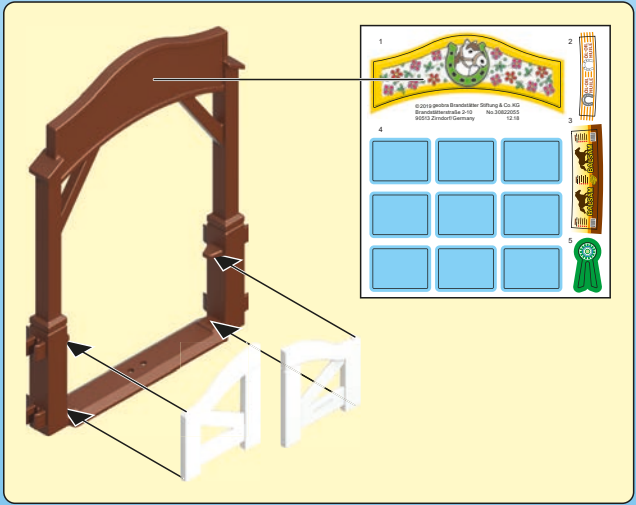
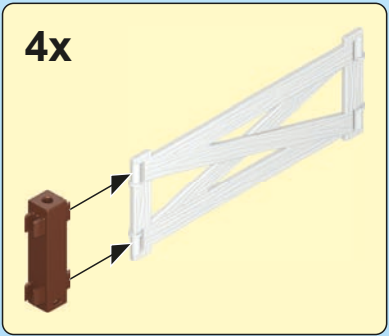
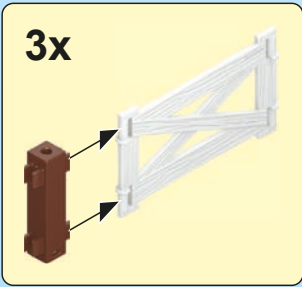
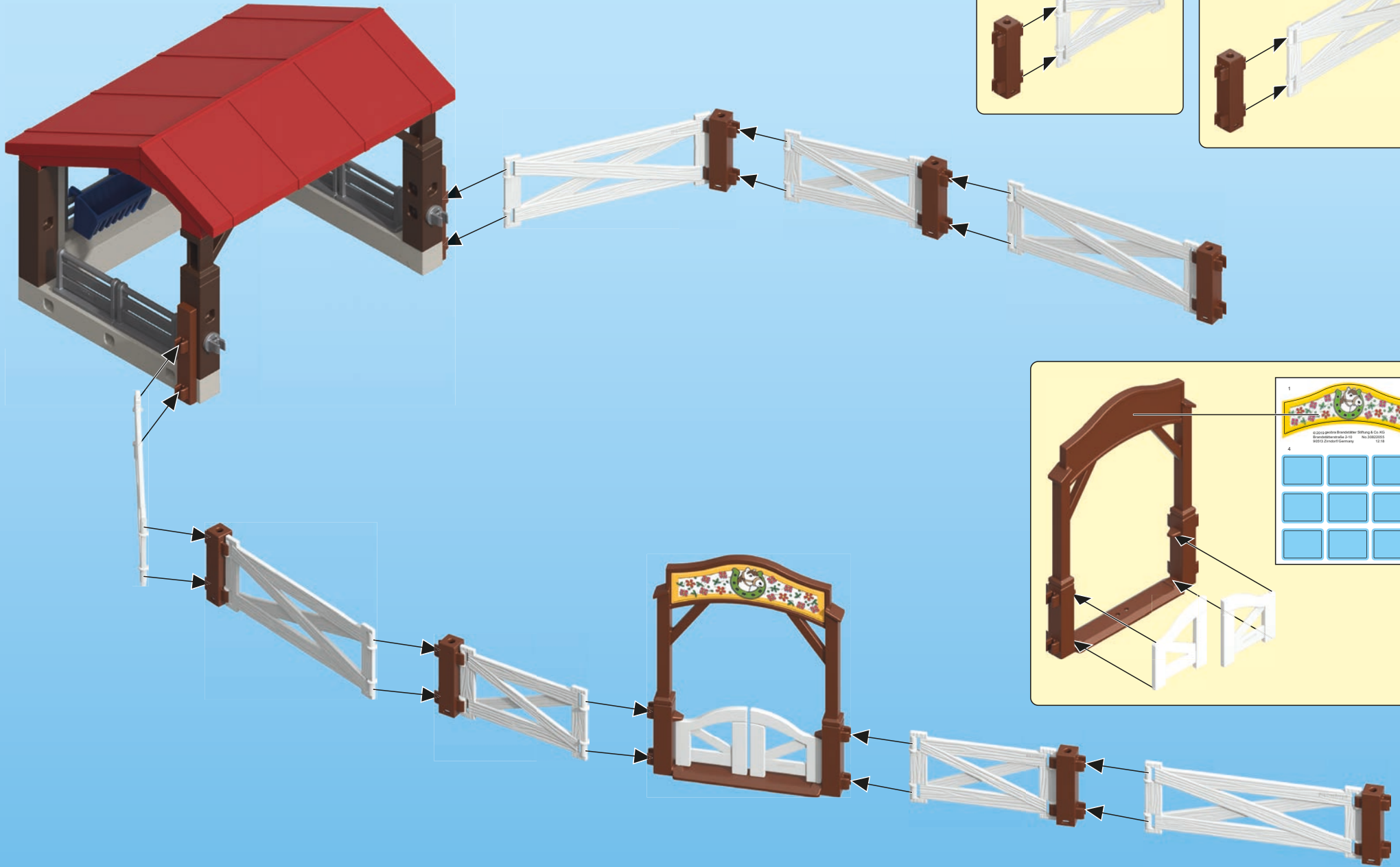
2



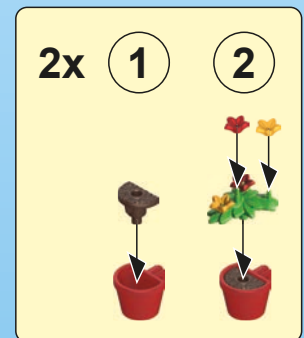
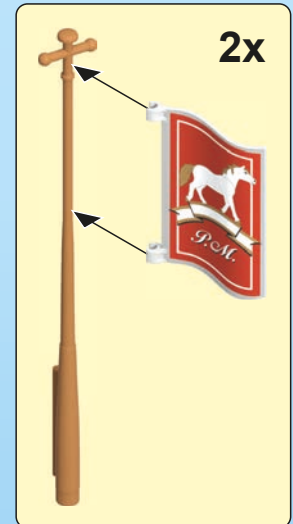
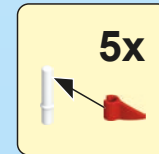
3



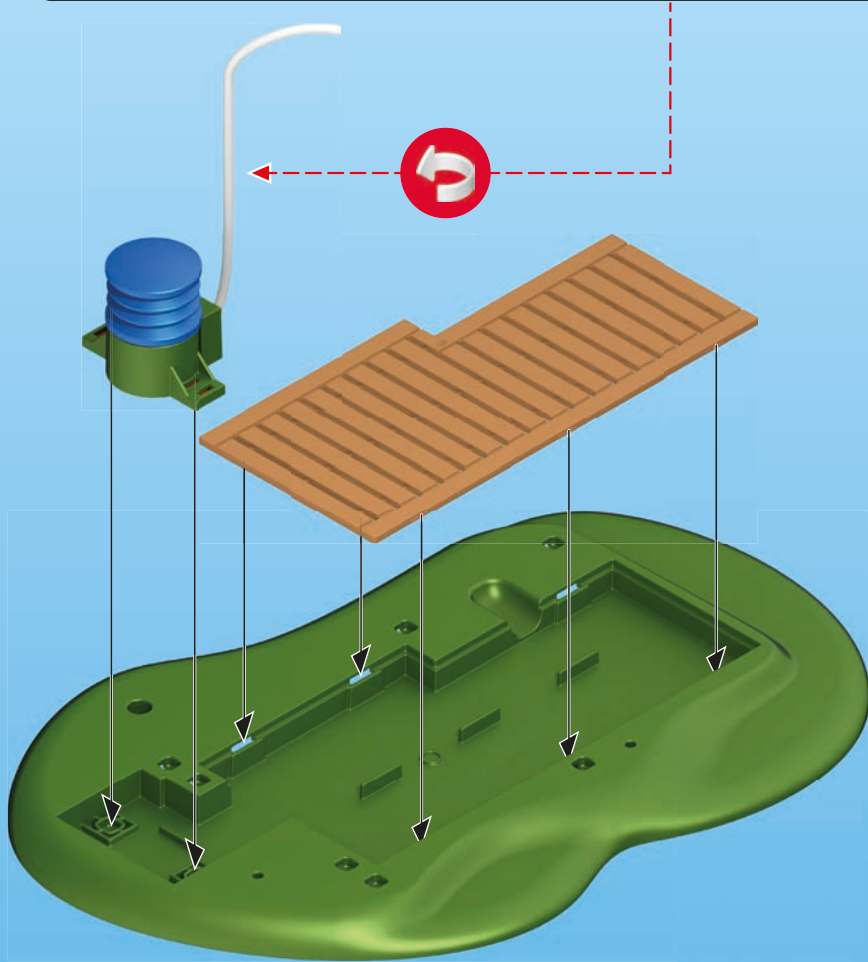
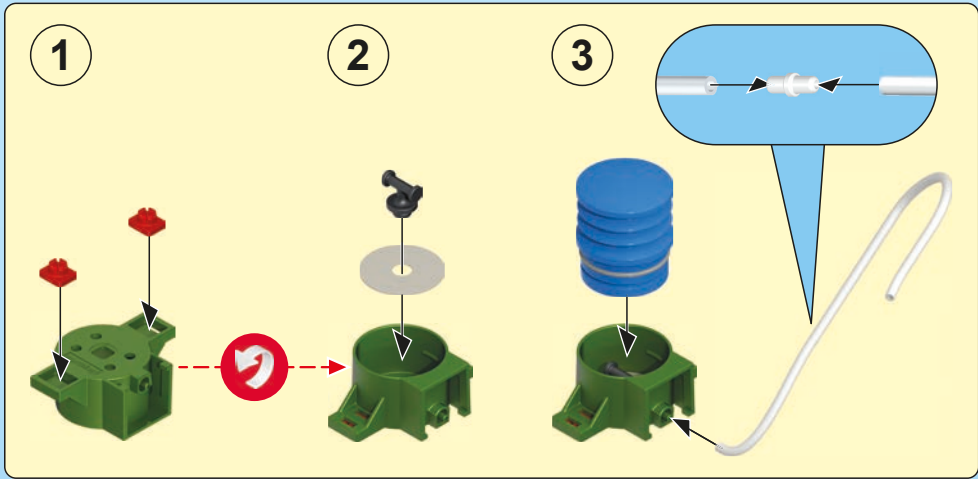
4



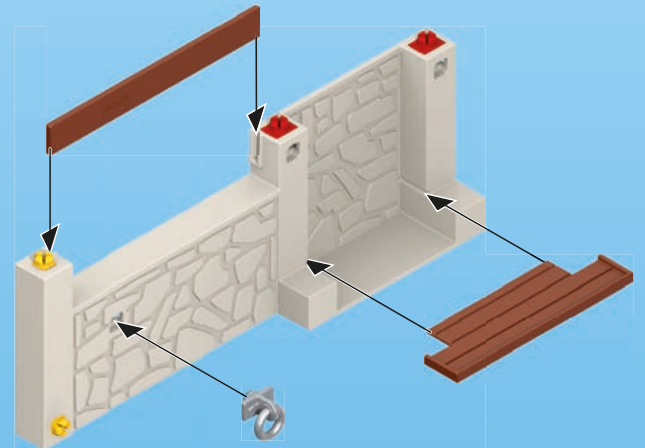
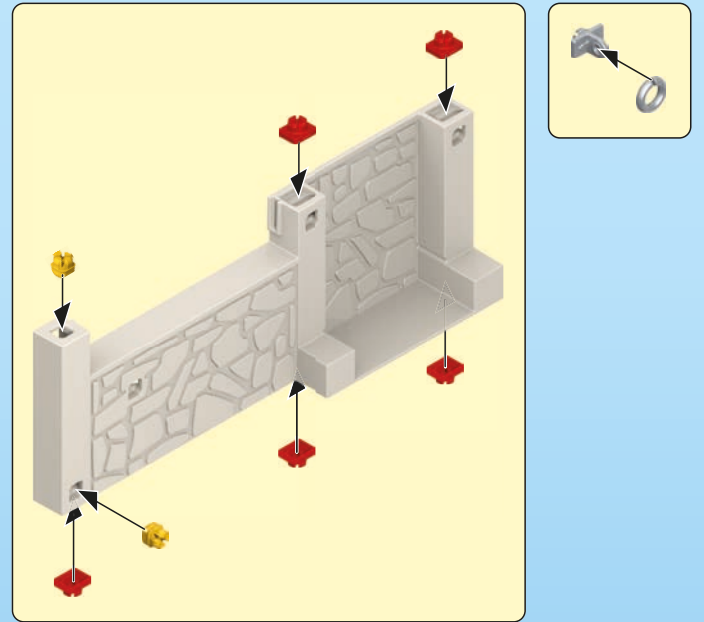
5



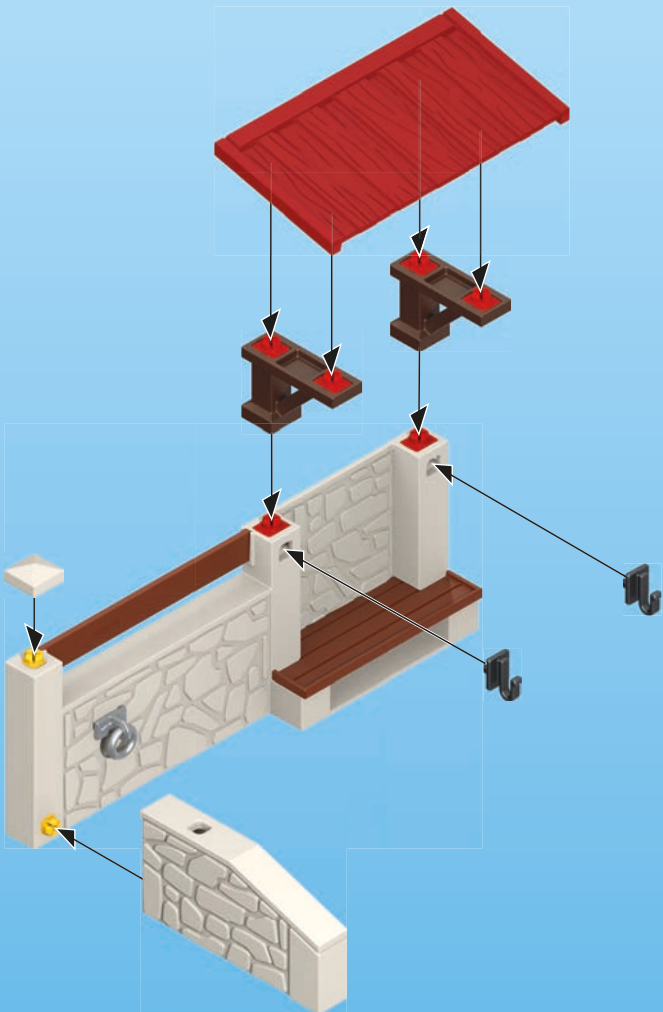
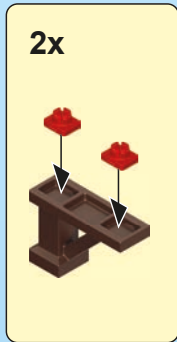
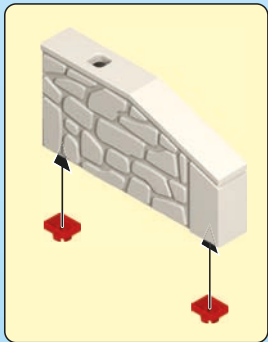
1



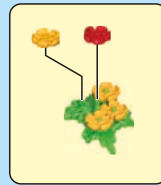
2



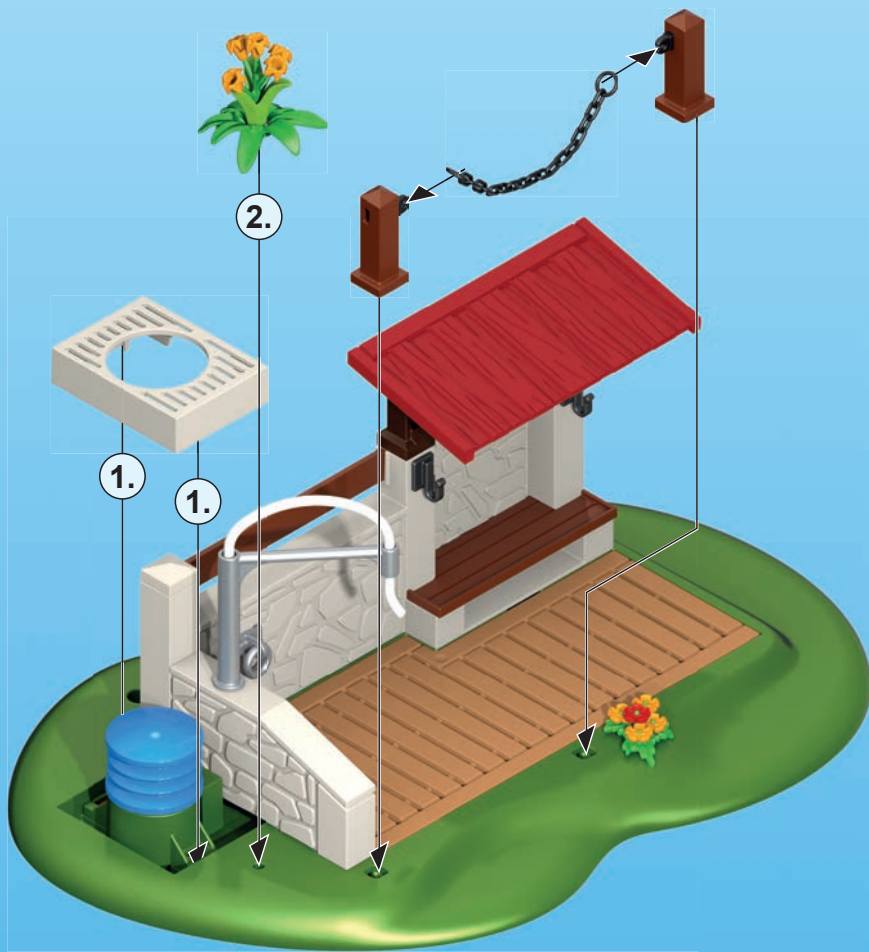
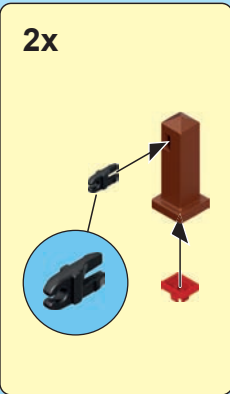
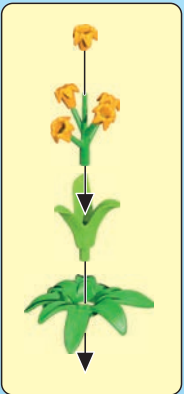
3



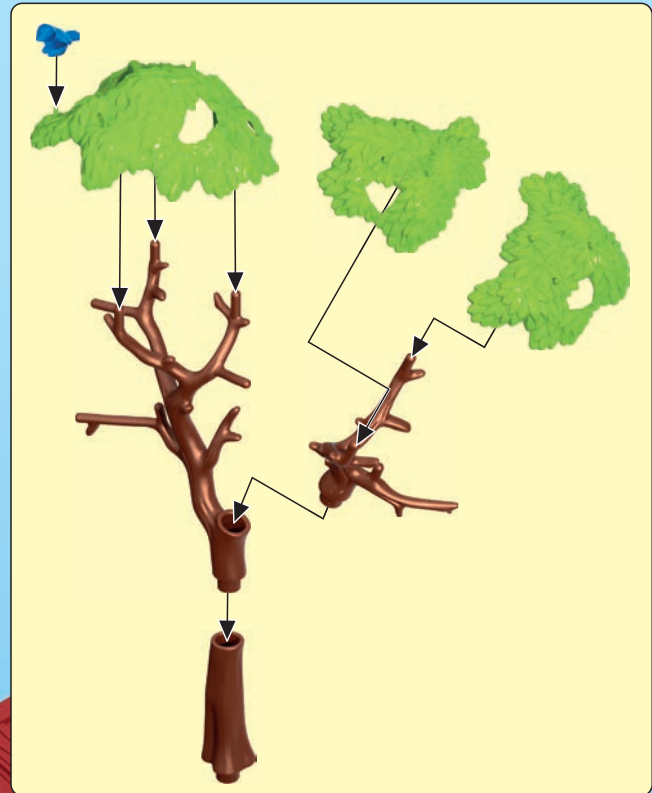
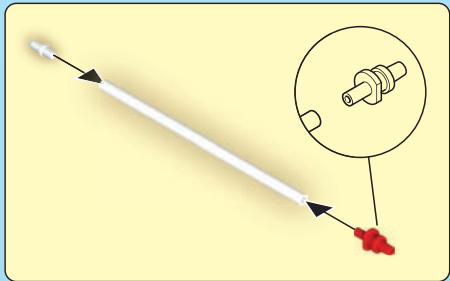
4



5



6



DE AT CH LU BE Nur Trinkwasser verwenden. Nach dem Spielen austrocknen lassen.

US GB CA MT IE Use only tap water. Dry thoroughly after play.

FR CA BE LU CH N'utiliser que de l'eau potable. Faire sécher après chaque utilisation.

ES MX Utilizar solamente agua potable. Dejar secar antes de guardar.

NL BE Enkel drinkbaar water gebruiken. Na het spelen laten drogen.

IT CH Usare solo acqua potabile. Asciugare bene dopo ogni uso.

PT Utilizar somente água potável. Deixar secar antes de guardar.

DK Anvend kun drikkevand. Lad det tørre ud når du er færdig med at lege.

NO Kun drikkevann skal benyttes. Tørk opp etter at leken er ferdig.

SE FI Använd endast dricksvatten. Låt torka efter användandet.

FI Käytä ainoastaan juomavettä. Anna kuivua leikin jälkeen.

HU Kérjük kizárólag ivóvizet használni! Játék után ajánlott a termék kiszáritása!

CZ Používat jen pitnou vodu. Po hraní nechat vyschnout.

EE Kasutada üksnes joogivett! Mängimise järel kuivatada!

LV Izmantoj tikai dzeramo ūdeni. Pēc spēlēšanās ļaut nožūt.

LT Naudokite tik geriamąjį vandenį. Pažaidus, išdžiiovinkite.

SI V igračo vlivajte le pitno vodo. Po igri naj se igrača posuši.

SK Používať iba pitnú vodu. Po hre nechať vyschnúť.

PL Używaj tylko wodę pitną. Po zabawie pozostaw do wyschnięcia.

TR CY Sadece içme suyu kullanınız. Oyundan sonra kurumaya bırakın.

GR CY Χρησιμοποιείστε μόνο νερό βρύσης. Μόλις τελειώσετε, αφήστε το παιχνίδι να στεγνώσει εντελώς.

RO Se folosește doar apă potabilă. După joacă se lasă să se usuce.

BG Използвайте само питейна вода. След игра оставете да изсъхне.

HR Koristiti samo pitku vodu. Poslije igranja pustiti da se osuši.

CN 仅使用饮用水。玩耍后要干燥。



1

30 05 6602



30 66 7792

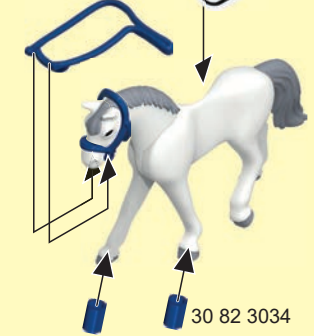
2



30 05 6582

30 82 0163

30 05 6592



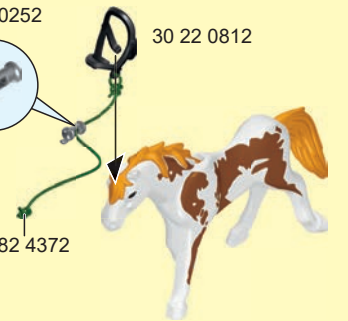
30 82 3034

30 23 1373



30 23 1363

30 24 0252



30 22 0812

30 82 4372

30 63 3083

30 02 6760



30 02 6750

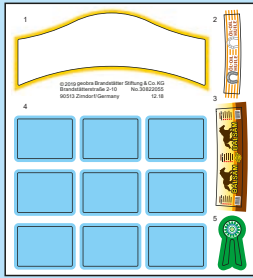
30 23 9492



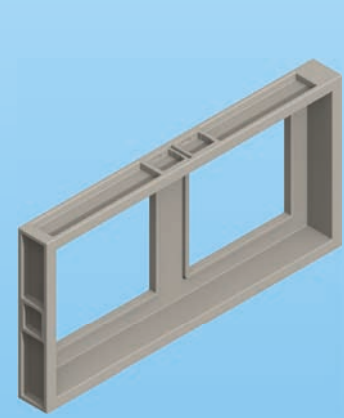
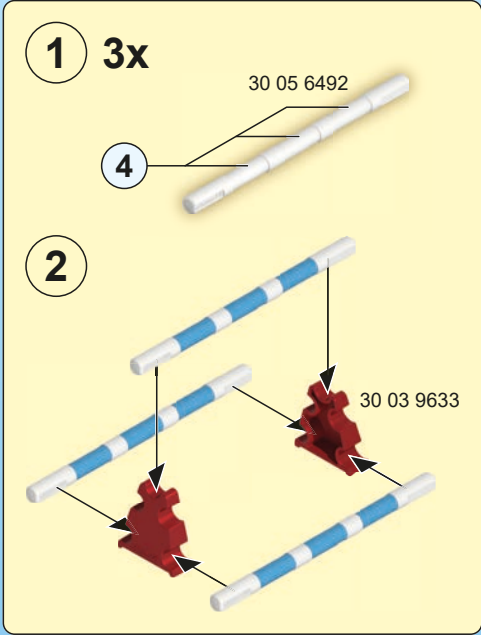
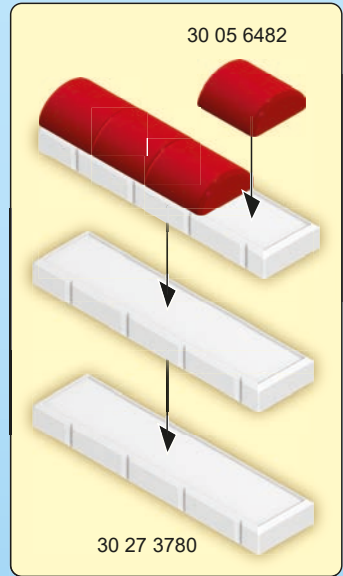
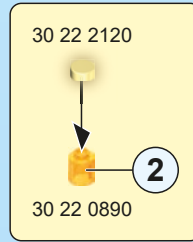
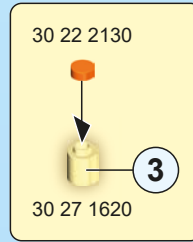
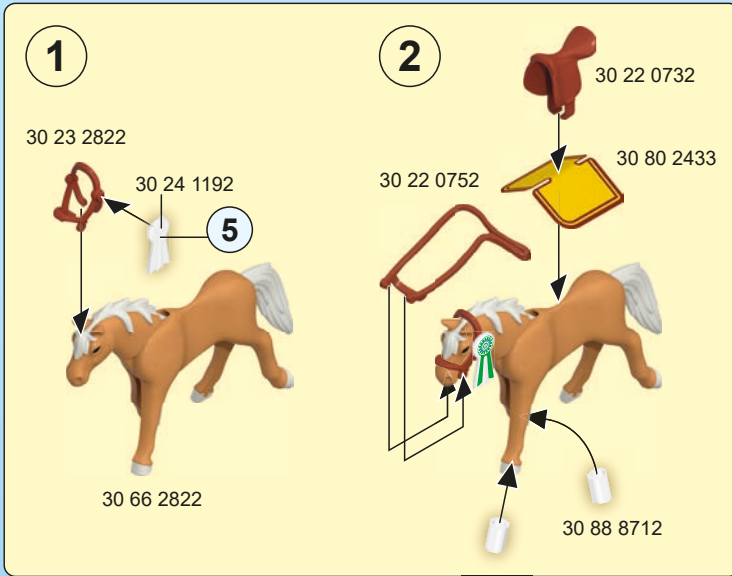
30 24 5182



30 64 5724



30 82 2055



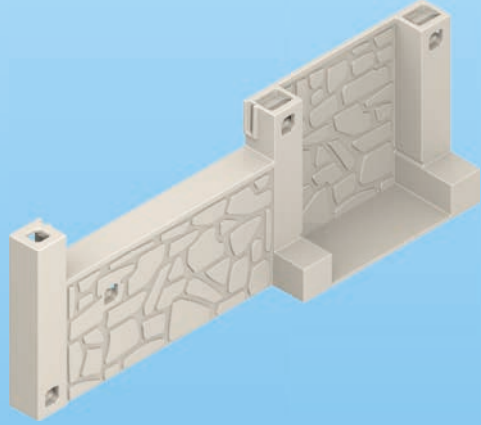
30 03 9663



30 05 6462



30 20 7490



30 24 0192



2x 30 27 4740

30 63 2105



30 14 5570



30 00 1123



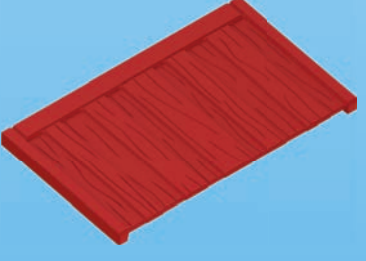
30 14 3370



30 10 2960



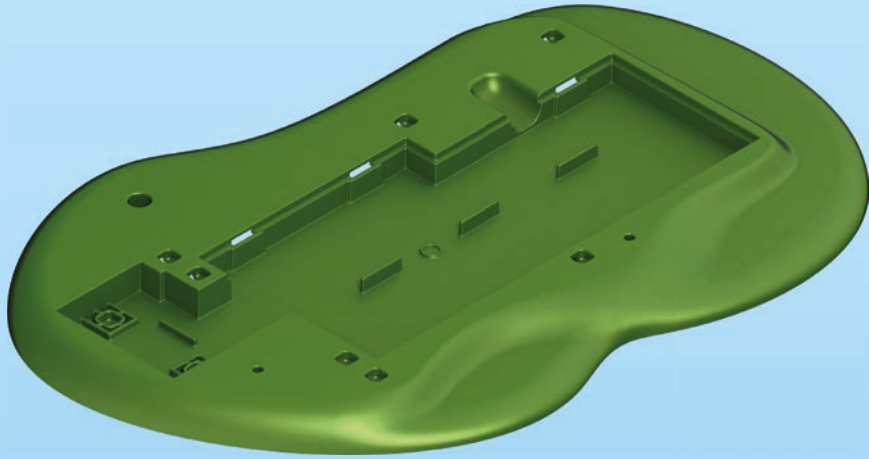
30 11 2460



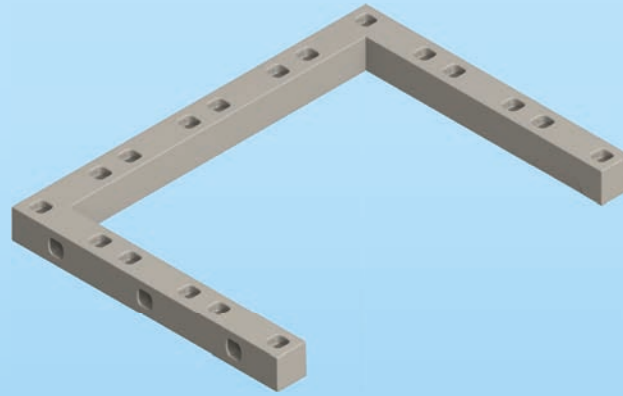
30 03 9653



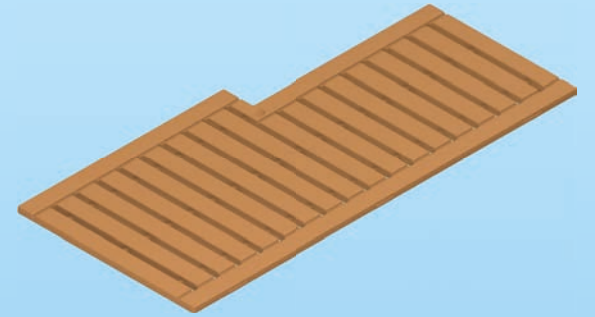
30 24 1272



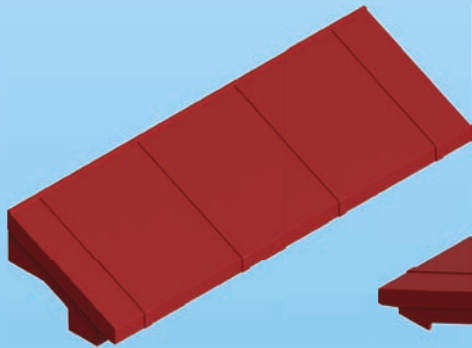
30 24 0182



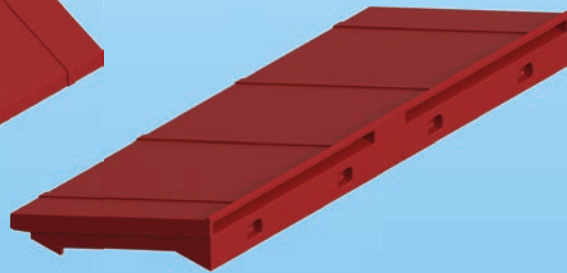
30 25 5990



30 24 0222



30 03 9693



30 03 9703



5x 30 02 7372



3x 30 02 7382



30 24 0232



2x 30 03 9673



2x 30 03 9683



2x 30 63 4273



30 09 7010



30 20 9982



30 89 6712



30 27 6120



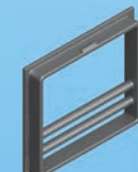
30 08 5420



30 20 5260



30 23 7040



2x 30 25 6010



30 27 6100



30 88 8852



30 27 6090



2x 30 02 7412



7x 30 02 7402



2x 30 02 4260



30 22 7780



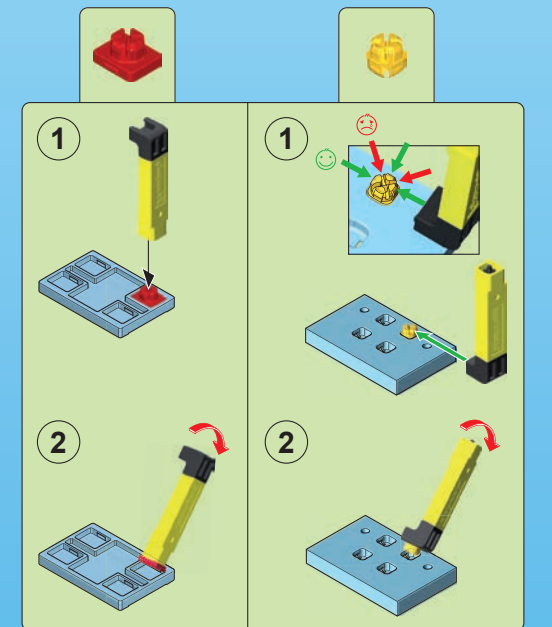
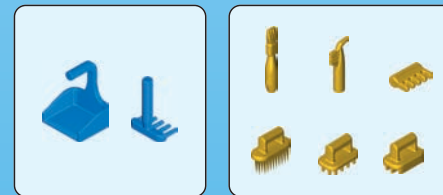
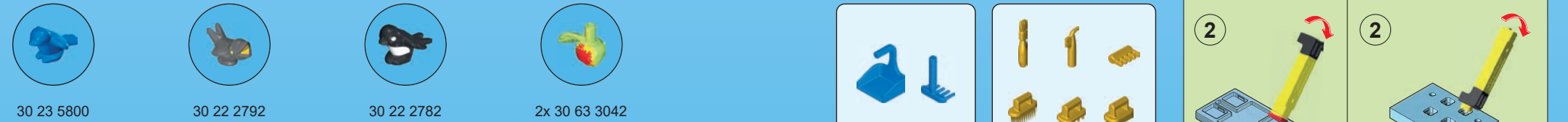
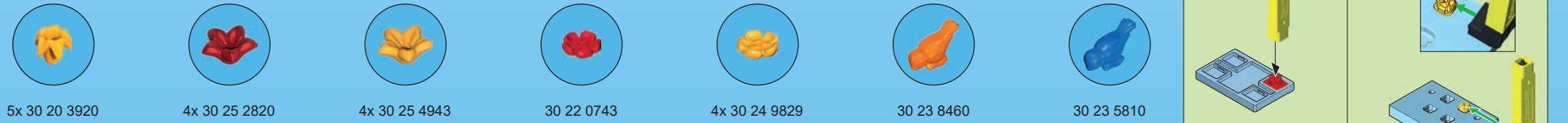
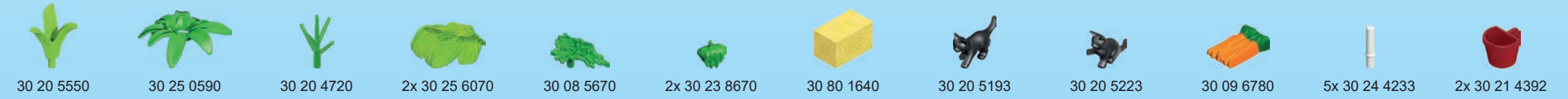
30 24 0202



30 24 0212



30 63 3113



Abbildungen können vom Original abweichen. / Product may differ from image shown.
Les illustrations peuvent différer de l'original. / Afbeeldingen kunnen verschillen van het werkelijke artikel.

© 2018 geobra Brandstätter Stiftung & Co.KG
Brandstätterstr. 2-10
90513 Zimndorf, Germany.
No. 30 82 3735 04.19



www.playmobil.com