

playmobil®

70091



WARNING:
CHOKING HAZARD

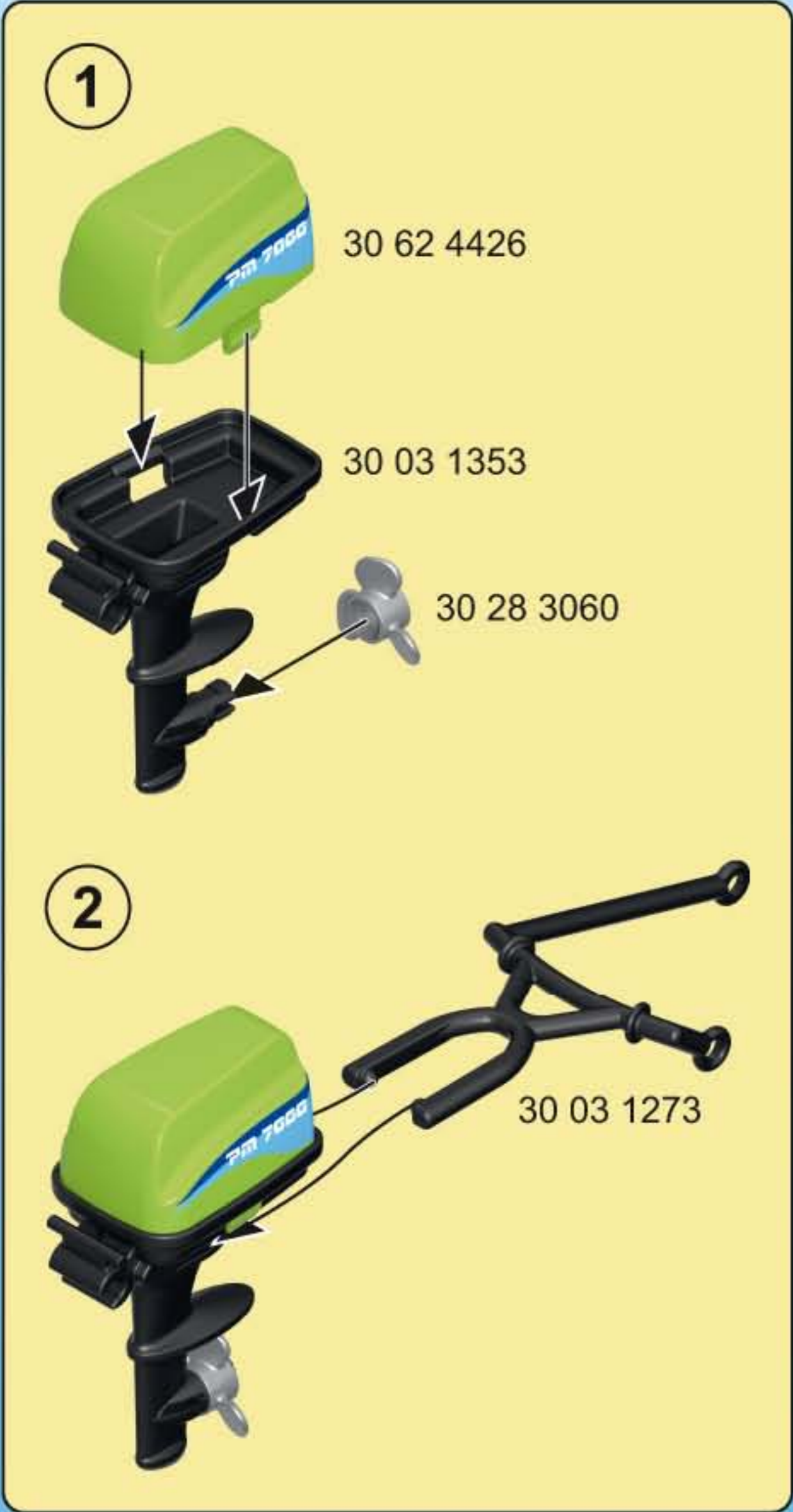
Small parts. Not for children under 3 years.

"Ne concerne que les USA"

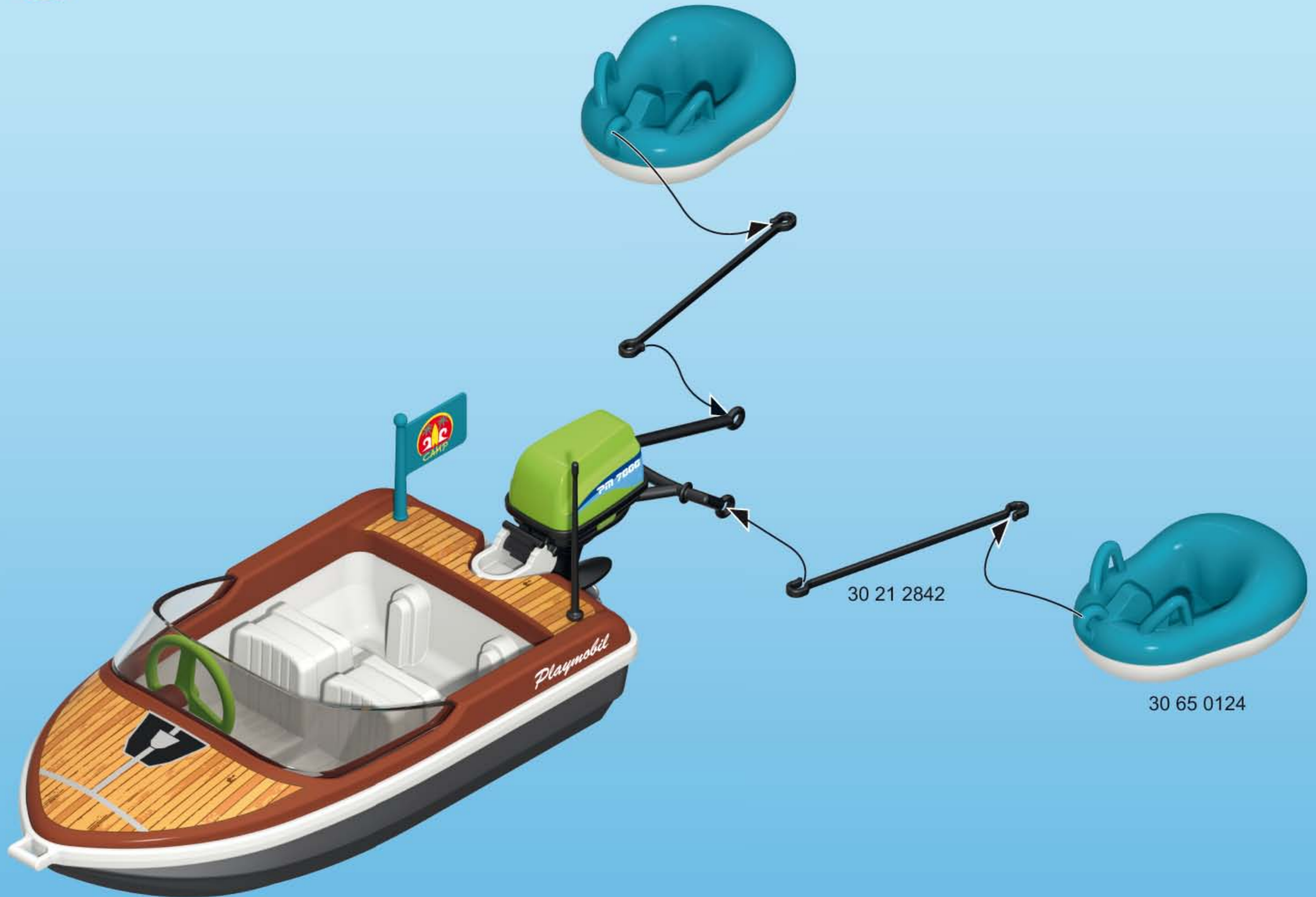
Wichtige Unterlagen, bitte sorgfältig aufbewahren!
Important: Please keep these instructions for future reference!
Documents importants, à conserver soigneusement!
Belangrijke documenten, bewaar deze zorgvuldig!

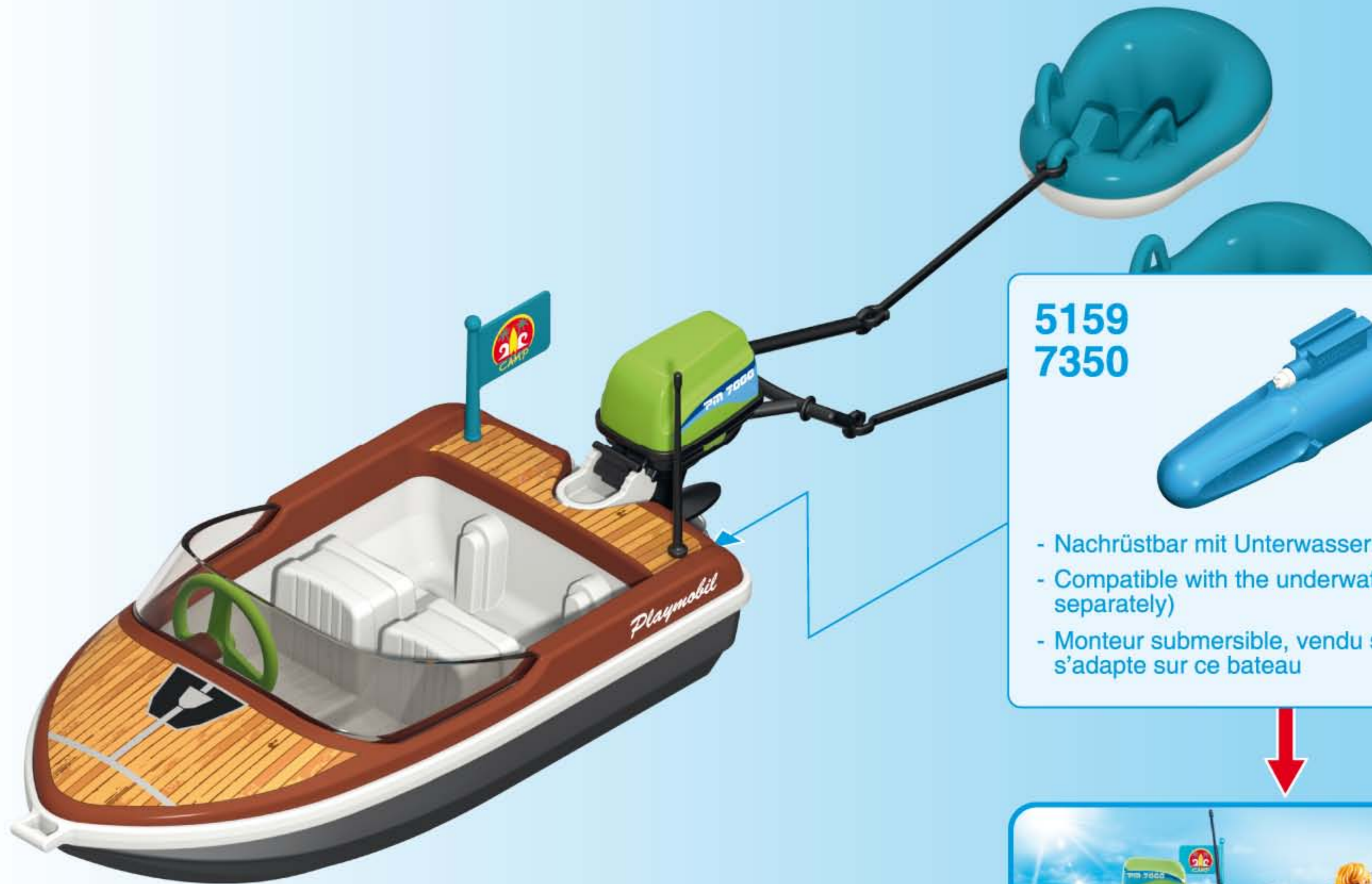


1

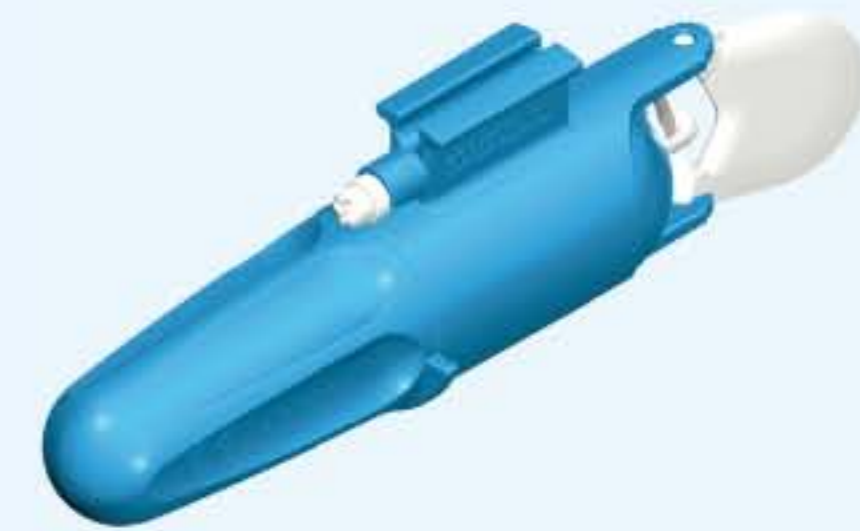


2





5159
7350



- Nachrüstbar mit Unterwassermotor
- Compatible with the underwater motor (sold separately)
- Monteur submersible, vendu séparément, s'adapte sur ce bateau



DE AT CH LU BE ACHTUNG!

- Nur im flachen Wasser unter Aufsicht von Erwachsenen verwenden. Nach dem Spielen austrocknen lassen.

US GB CA MT IE WARNING!

- Only to be used in water in which the child is within its depth and under adult supervision. Dry thoroughly after play.

FR CA BE LU CH ATTENTION!

- À n'utiliser qu'en eau où l'enfant a pied et sous la surveillance d'un adulte. Faire sécher après chaque utilisation.

ES MX ¡ADVERTENCIA!

- Utilizar sólo en agua donde el niño pueda permanecer de pie y bajo vigilancia de un adulto. Dejar secar antes de guardar.

NL BE WAARSCHUWING!

- Gebruiken in water waar kinderen kunnen staan en onder toezicht van volwassenen. Na het spelen laten drogen.

IT CH AVVERTENZA!

- Da utilizzare unicamente in acqua dove il bambino tocca il fondo con i piedi e sotto la sorveglianza di un adulto. Asciugare bene dopo ogni uso.

PT ATENÇÃO!

- Só utilizar em água onde a criança tenha pé e sob vigilância de adultos. Deixar secar antes de guardar.

DK ADVARSEL!

- Må kun anvendes under opsyn af en voksen og på vanddybder, hvor barnet kan bunde. Lad det tørre ud når du er færdig med at lege.

NO ADVARSEL!

- Skal kun brukes i vann som ikke er for dypt for barnet, og der barnet er under tilsyn. Tørk opp etter at leken er ferdig.

SE FI VARNING!

- Får endast användas i vatten där barnet bottnar och under tillsyn av en vuxen. Låt torka efter användandet.

FI VAROITUS!

- KLe lua saa käyttää vain aikuisen valvonnassa vedessä, jossa lapsi ylettyy pohjaan. Anna kuivua leikin jälkeen.

HU FIGYELMEZTETÉS.

- Csak a gyermek magasságához képest biztonságos sekély vízben és felnőtt felügyelete mellett szabad használni! Játék után ajánlott a termék kiszárítása!

CZ UPOZORNĚNÍ!

- Používat pouze ve vodě takové hloubky, kde dítě stačí, a pouze pod dohledem dospělé osoby. Po hraní nechat vyschnout.

EE HOIATUS!

- Kasutada ainult täiskasvanu järelevalve all vees, kus laps ulatub jalgadega põhja. Mängimise järel kuivatada!

LV BRĪDINĀJUMS!

- Lietot tikai seklā ūdenī un pieaugušo uzraudzībā. Pēc spēlēšanās ļaut nožūt.

LT ĮSPĖJIMAS!

- Naudoti tik vaikui tinkamame gylyje ir prižiūrint suaugusiesiems. Pažaidus, išdžiovinkite.

SI OPOZORILO!

- Uporabljajte samo v vodi, primerno plitvi za otroka in pod nadzorom odrasle osebe. Po igri naj se igrača posuši.

SK UPOZORNENIE!

- Používať len vo vode, v ktorej dieťa dočiahne na dno, a pod dohľadom dospelého osoby. Po hre nechať vyschnúť.

PL OSTRZEŻENIE!

- Do używania jedynie w wodzie na głębokości, na której dziecko wyczuwa dno pod nogami oraz pod nadzorem osoby dorosłej. Po zabawie pozostaw do wyschnięcia.

TR CY ΔΙΚΚΑΤ!

- Sadece denetim altında ve sadece alçak sularda kullanın. Oyundan sonra kurumaya bırakın.

GR CY Προειδοποίηση!

- Να χρησιμοποιείται μόνο σε νερά όπου πατώνει το παιδί και υπό την επίβλεψη ενηλίκου. Μόλις τελειώσετε, αφήστε το παιχνίδι να στεγνώσει εντελώς.

RO AVERTISMENT!

- A se utiliza numai acolo unde copilul poate sta în picioare în apă și este sub supraveghere. După joacă se lasă să se usuce.

BG Внимание!

- Да се използва само във вода, която е дълбока до нормалния ръст на детето, и под надзора на възрастен. След игра оставете да изсъхне.

HR UPOZORENJE!

- Koristiti samo u plitkoj vodi pod nadzorom odraslih. Poslije igranja pustiti da se osuši.

CN 警告! 仅供儿童在成人监护下在浅水中使用. 玩具玩后请拭干.



30 00 3413



30 21 8000



30 10 3480



30 02 7162



30 11 4080



30 29 7940

- DE AT CH LU BE** Anbaumöglichkeiten des RC-UW-Motors finden Sie unter:
RC-Motor.playmobil.com
- US GB CA MT IE** For RC UW motor attachment possibilities, visit:
RC-Motor.playmobil.com
- FR CA BE LU CH** Vous trouverez des informations complémentaires sur le site
Internet: **RC-Motor.playmobil.com**
- ES MX** Las posibilidades de montaje del motor submarino RC se pueden consultar
en: **RC-Motor.playmobil.com**
- NL BE** Aanbouwmogelijkheden van de RC-Onderwatermotor vindt u op: **RC-Motor.playmobil.com**
- IT CH** Le possibilità di montaggio del motore RC-UW sono descritte al sito:
RC-Motor.playmobil.com
- PT** As possibilidades de montagem do motor RC subaquático pode ser consultadas
em: **RC-Motor.playmobil.com**
- DK** Montagemuligheder for RC-UW-motoren finder du på: **RC-Motor.playmobil.com**
- NO** Monteringsmuligheter for RC-UW-motoren finner du under: **RC-Motor.playmobil.com**
- SE FI** RC-undervattensmotorns monteringsmöjligheter hittar du på: **RC-Motor.playmobil.com**
- FI** Vedenalaisen RC-moottorin asennusmahdollisuuksia löytyy osoitteesta:
RC-Motor.playmobil.com
- HU** Az RC-UW- Motor hozzáépítési lehetőségeiről az **RC-Motor.playmobil.com** alatt
talál anyagot.
- CZ** Možnosti instalace lodního motoru s dálkovým ovládním najdete na internetové
adrese **RC-Motor.playmobil.com**
- EE** RC-UW-Motor'i paigaldusjuhised leiate aadressil: **RC-Motor.playmobil.com**
- LV** Informāciju par RC-UVV motora montāžas iespējām skati vietnē: **RC-Motor.playmobil.com**
- LT** RC UW variklio pritvirtinimo galimybes pateikiamos tokiame internetiniame
puslapyje: **RC-Motor.playmobil.com**
- SI** Možni načini namestitve daljinsko krmiljenega (RC) podvodnega (UW) motorja so na voljo
na naslovu: **RC-Motor.playmobil.com**
- SK** Možnosti inštalácie lodného motora s diaľkovým ovládním nájdete na internetovej
adrese **RC-Motor.playmobil.com**
- PL** Możliwości zastosowania podwodnego silnika RC znajdują się na stronie:
RC-Motor.playmobil.com
- TR CY** Uzaktan kumandalı su altı motorunun montaj kılavuzu **RC-Motor.playmobil.com**
sayfasında gösterilmiştir
- GR CY** Οδηγίες συναρμολόγησης του τηλεκατευθυνόμενου μοτέρ με υπέρυθρες ακτίνες θα
βρείτε στην ηλεκτρονική διεύθυνση: **RC-Motor.playmobil.com**
- RO** Posibilități de montare a motorului submersibil cu telecomandă se găsesc pe site-ul:
RC-Motor.playmobil.com
- BG** Възможности за допълнително оборудване на RC-електромотора за под вода можете
да намерите на адрес: **RC-Motor.playmobil.com**
- HR** Mogućnosti dogradnje RC-UW-Motora ćete pronaći pod: **RC-Motor.playmobil.com**
- CN** 了解红外线水下电机的安装方法请访问以下网
站: **RC-Motor.playmobil.com**

Serviceadressen finden Sie in
allen Playmobil-Prospekten

Addresses of Customer Service
Departments are shown in all
Playmobil catalogues

L'adresse du service
consommateurs est indiquée
dans tous les catalogues
Playmobil

Troverete gli indirizzi dei centri
di assistenza in tutti i cataloghi
Playmobil

In alle PLAYMOBIL catalogi
vindt u het adres van onze
klantendienst.

Las Direcciones de los
Departamentos de Servicio al
Consumidor se encuentran en
todos los catálogos Playmobil

Η διεύθυνση του Γραφείου
Εξυπηρέτησης Καταναλωτών
PLAYMOBIL βρίσκεται σε όλους
τους καταλόγους PLAYMOBIL.

pronounce: plāy-mō-bēēl



www.playmobil.com

© 2019 geobra Brandstätter Stiftung & Co.KG
Brandstätterstr. 2-10
90513 Zirndorf, Germany.
No. 30 82 2475 04.19