

# playmobil®

6948  
5686



Wichtige Unterlagen, bitte sorgfältig aufbewahren !  
Important: Please keep these instructions for future reference !  
Documents importants, à conserver soigneusement !  
Belangrijke documenten, bewaar deze zorgvuldig !

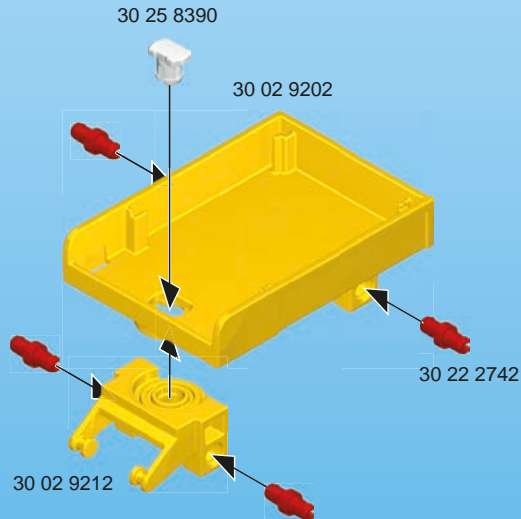


**WARNING:**  
**CHOKING HAZARD**

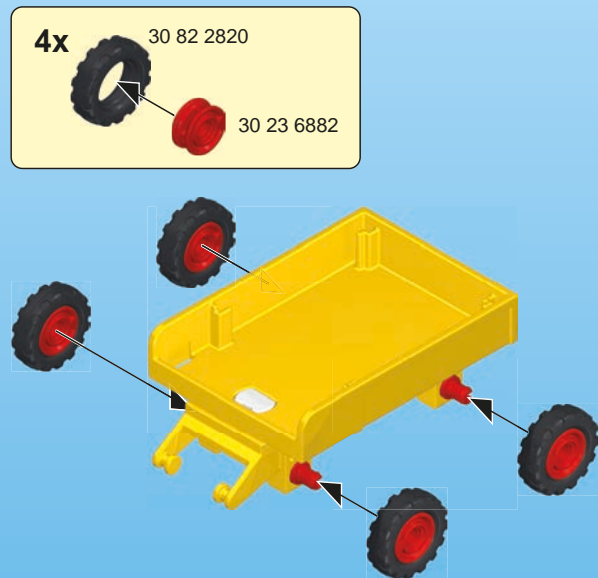
Small parts. Not for children under 3 years.

"Ne concerne que les USA"

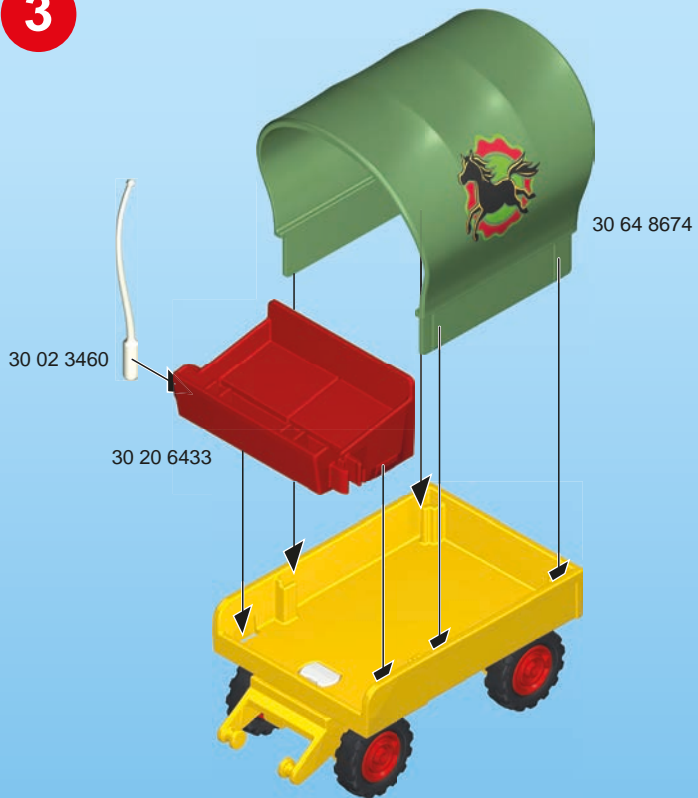
1



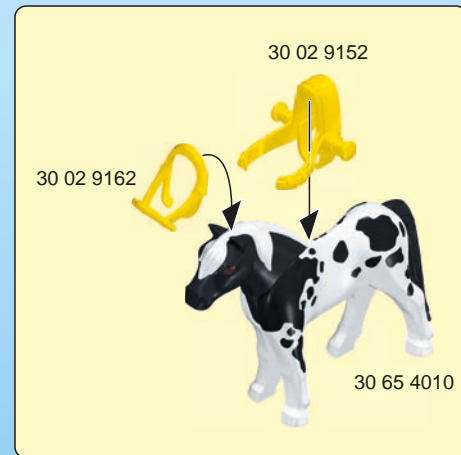
2



3



4



5

30 20 6443



30 23 9602





30 11 3310



30 10 3710

30 08 5450



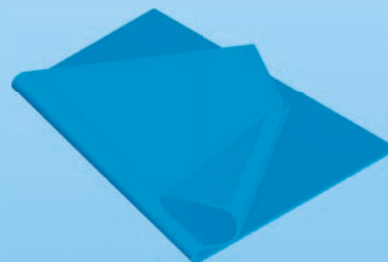
30 21 3572



30 25 0173



2x 30 63 3042



30 82 2642

**UK-Importer:**  
**Playmobil UK Ltd.**  
**Regency House**  
**1 Miles Gray Road**  
**Basildon**  
**Essex**  
**SS14 3RW**  
**UK**



Serviceadressen finden Sie in allen  
 PLAYMOBIL-Prospekten

Addresses of Customer Service Depart-  
 ments are shown in all PLAYMOBIL  
 catalogues

L'adresse du service consommateurs  
 est indiquée dans tous les catalogues  
 PLAYMOBIL

Troverete gli indirizzi dei centri di  
 assistenza in tutti i cataloghi PLAYMOBIL

In alle PLAYMOBIL catalogi vindt u  
 het adres van onze klantendienst.

Las Direcciones de los Departamentos  
 de Servicio al Consumidor se encuentran  
 en todos los catálogos PLAYMOBIL

Η διεύθυνση του γραφείου Εξυπηρέτησης  
 Καταναλωτών PLAYMOBIL βρίσκεται σε  
 όλους τους καταλόγους PLAYMOBIL.

pronounced: plāy-mō-bēil

© 2015 geobra Brandstätter Stiftung & Co.KG

Brandstätterstr. 2-10

90513 Zirndorf, Germany.

No. 30 82 6844 03.21



www.playmobil.com