

# playmobil®

## 6937

Wichtige Unterlagen, bitte sorgfältig aufbewahren !  
Important: Please keep these instructions for future reference !  
Documents importants, à conserver soigneusement !  
Belangrijke documenten, bewaar deze zorgvuldig !



### WARNING: CHOKING HAZARD

Small parts. Not for children under 3 years.

"Ne concerne que les USA"

Serviceadressen finden Sie in allen Playmobil-Prospekten

Addresses of Customer Service Departments are shown in all Playmobil catalogues

L'adresse du service consommateurs est indiquée dans tous les catalogues Playmobil

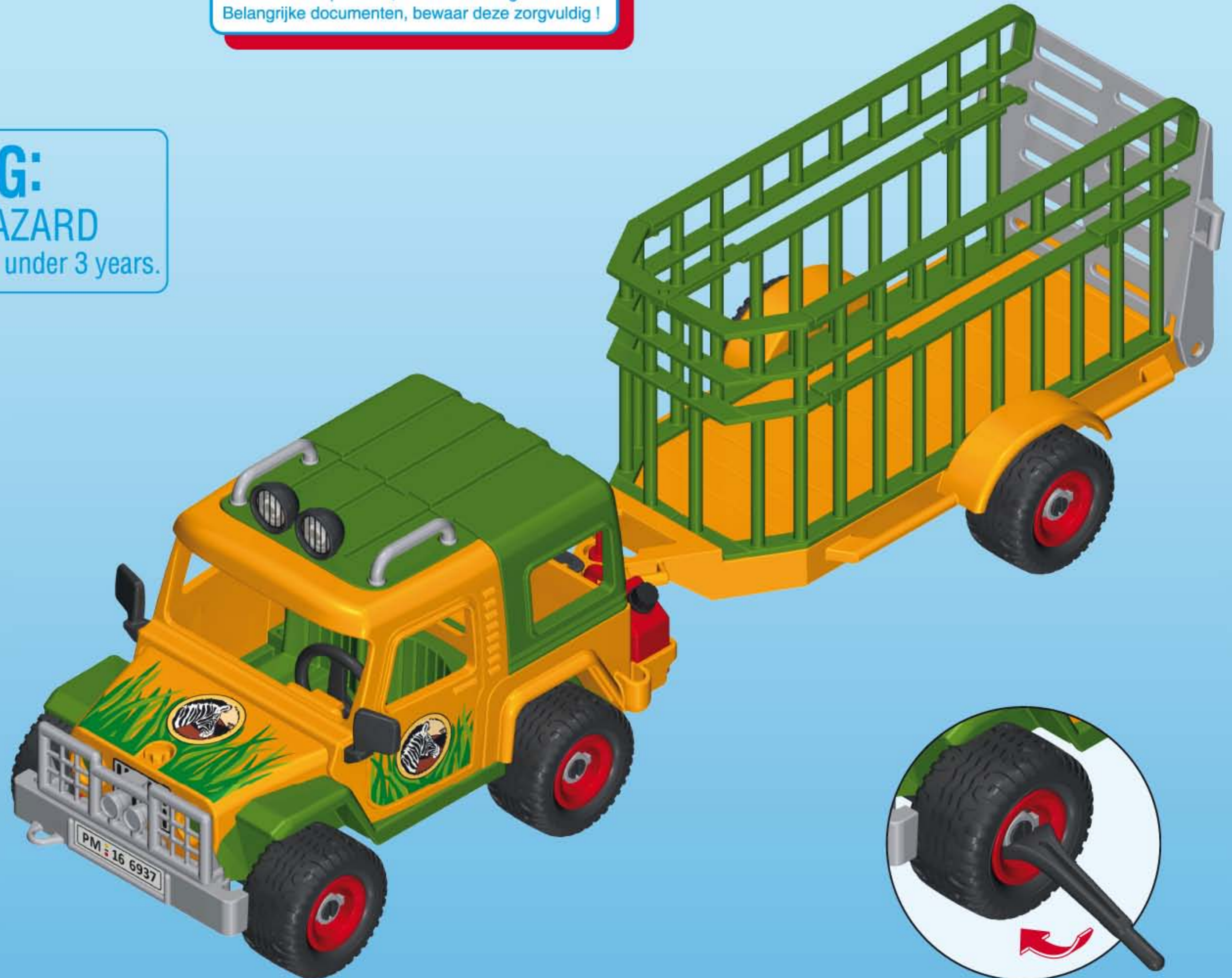
Troverete gli indirizzi dei centri di assistenza in tutti i cataloghi Playmobil

In alle PLAYMOBIL catalogi vindt u het adres van onze klantendienst.

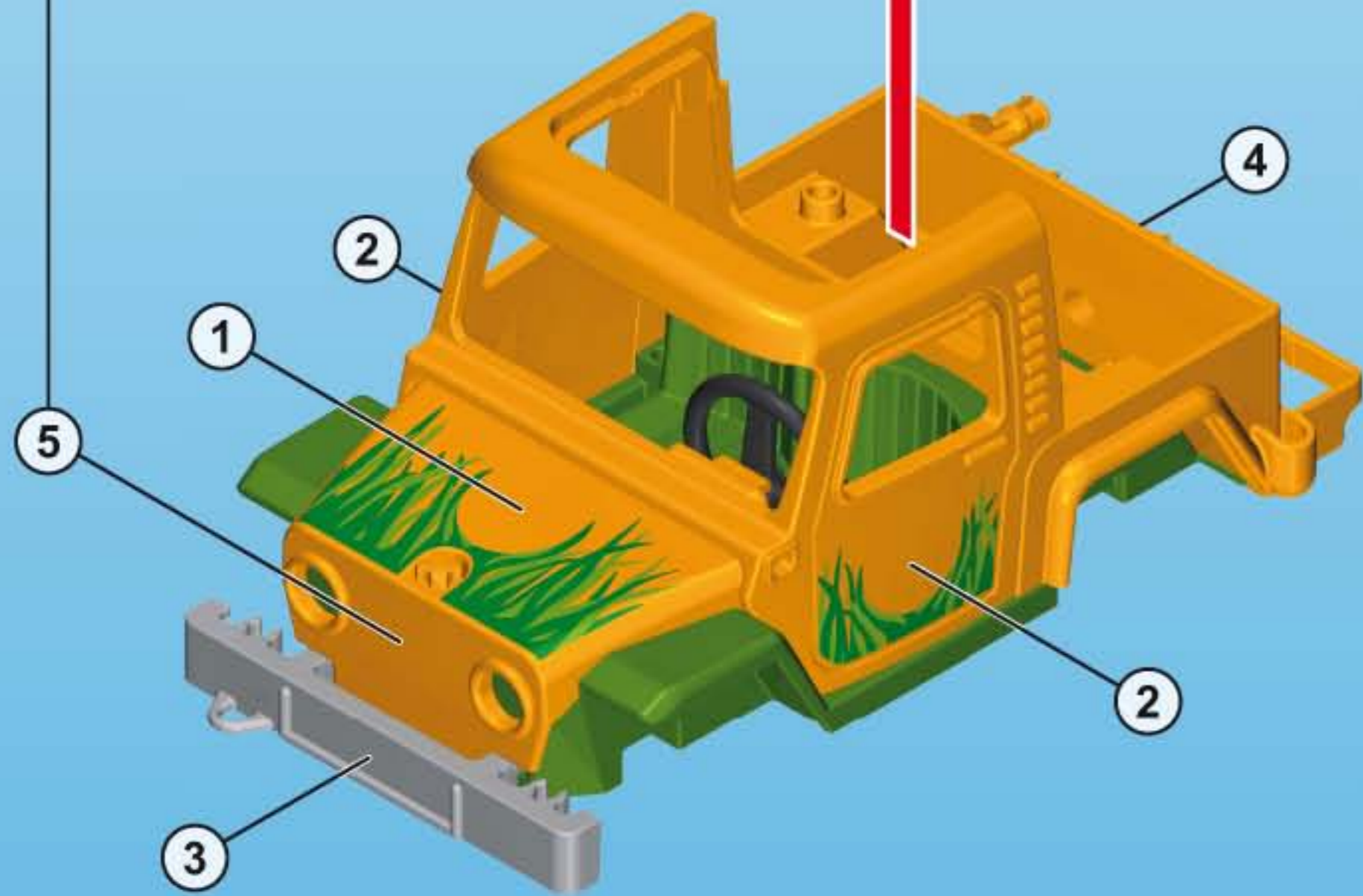
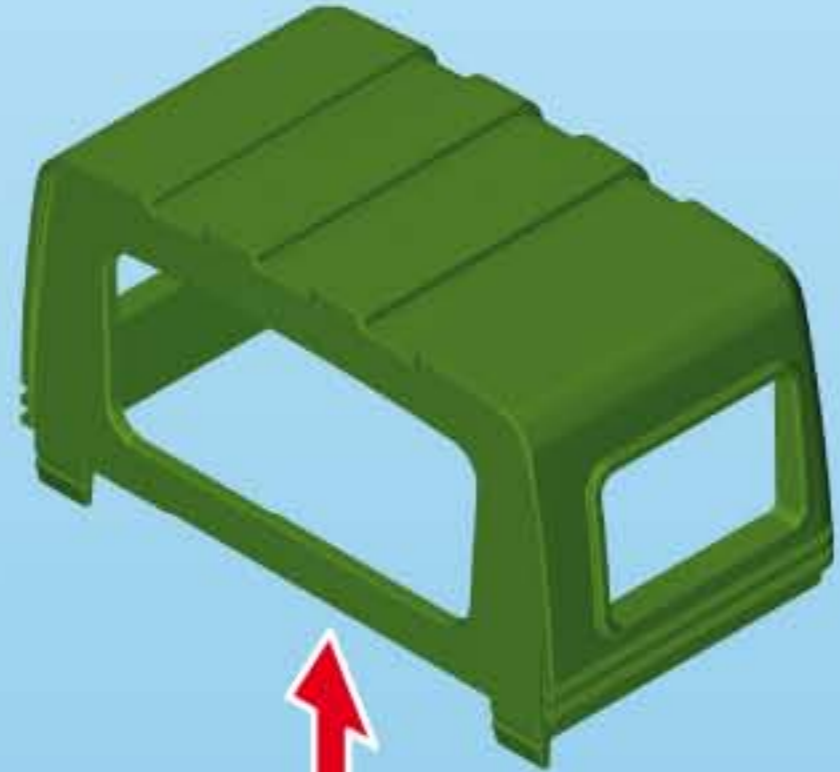
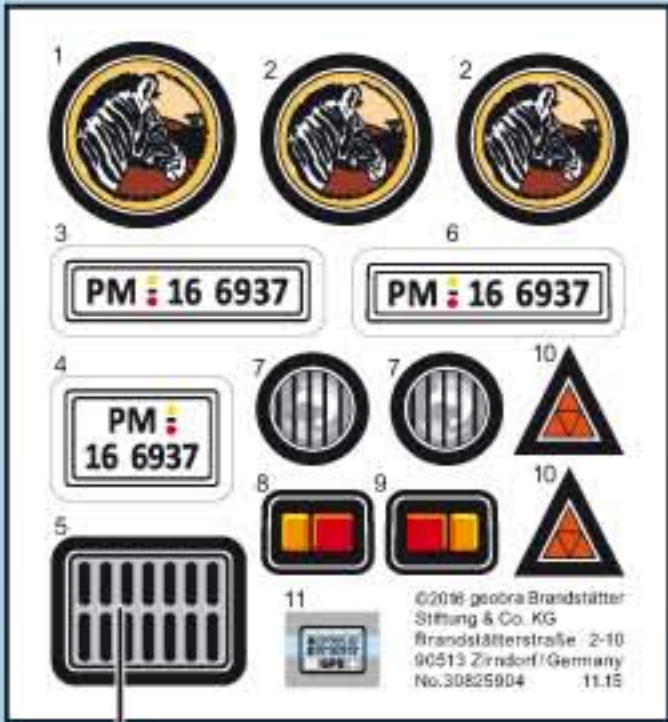
Las Direcciones de los Departamentos de Servicio al Consumidor se encuentran en todos los catálogos Playmobil

Η διεύθυνση του Γραφείου Εξυπηρέτησης Καταναλωτών PLAYMOBIL βρίσκεται σε όλους τους καταλόγους PLAYMOBIL.

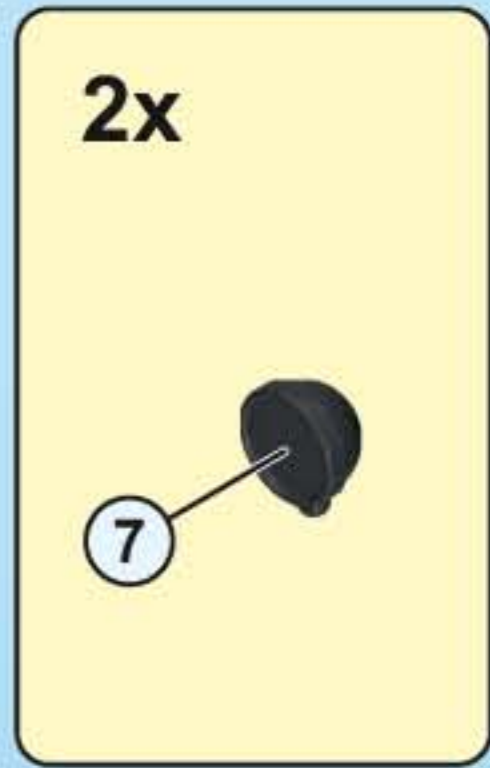
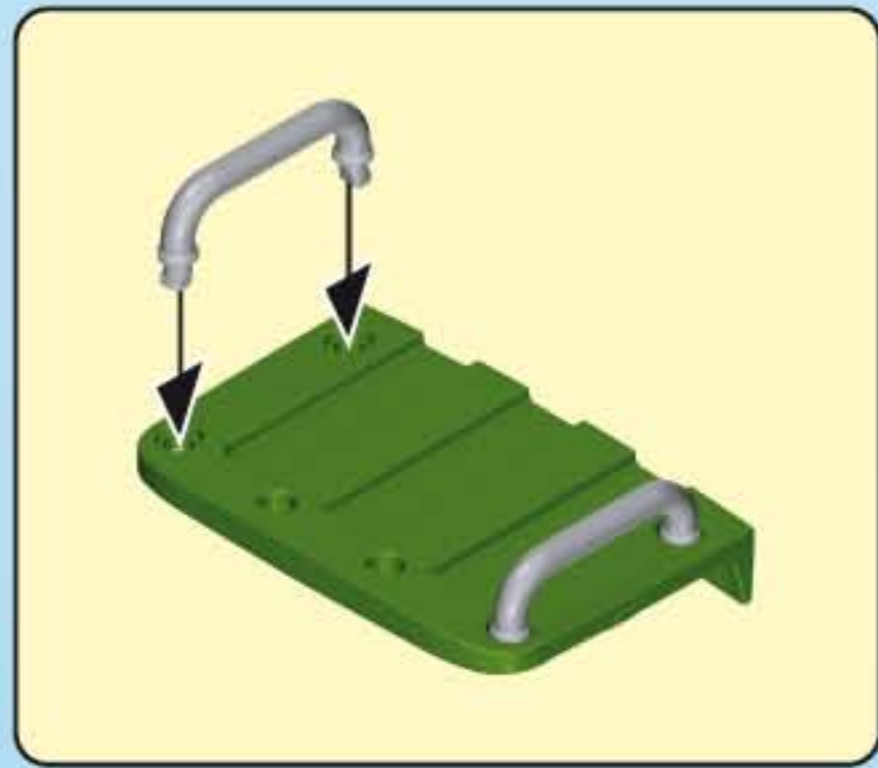
pronounce: plāy-mō-bēēl



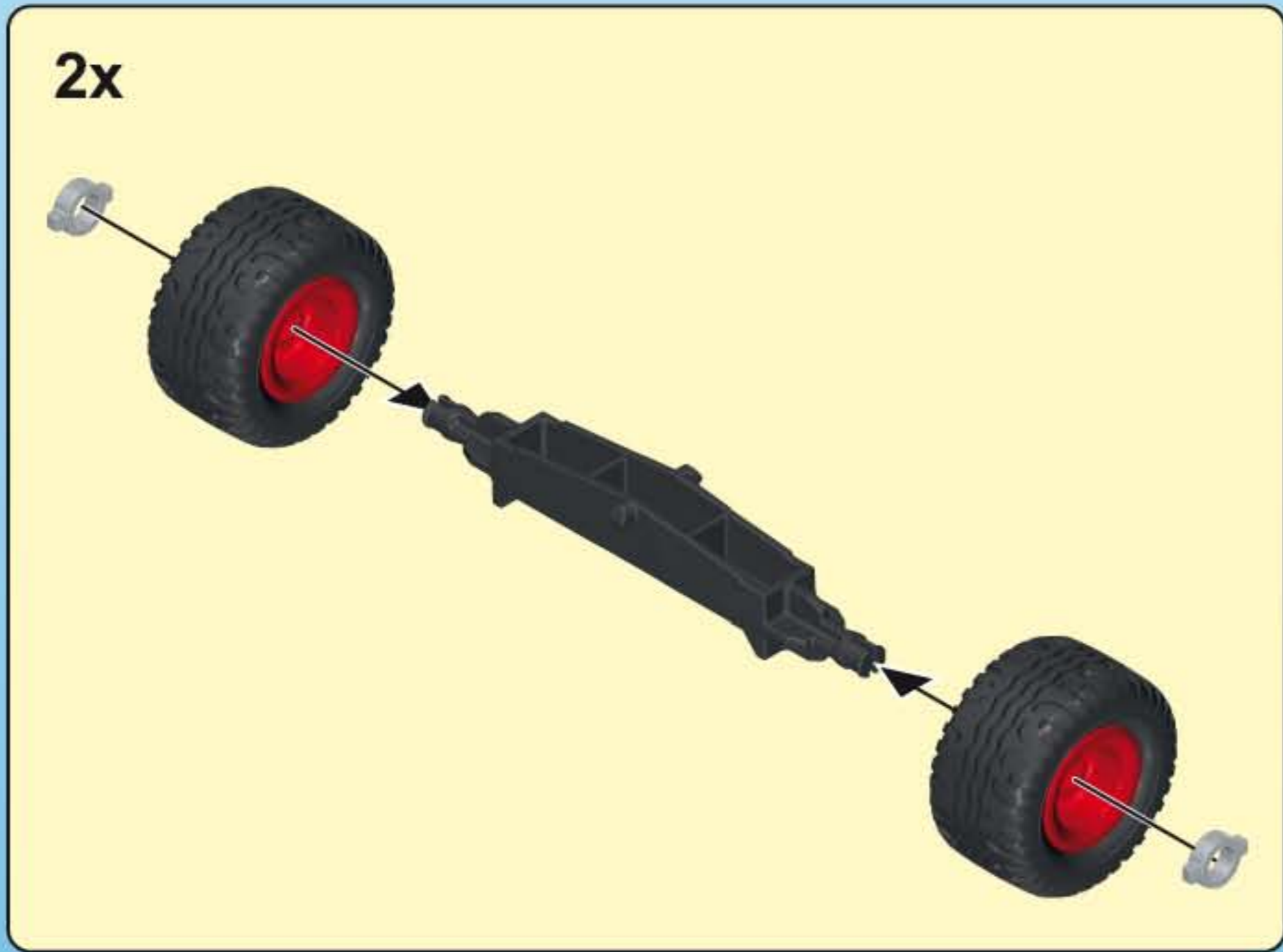
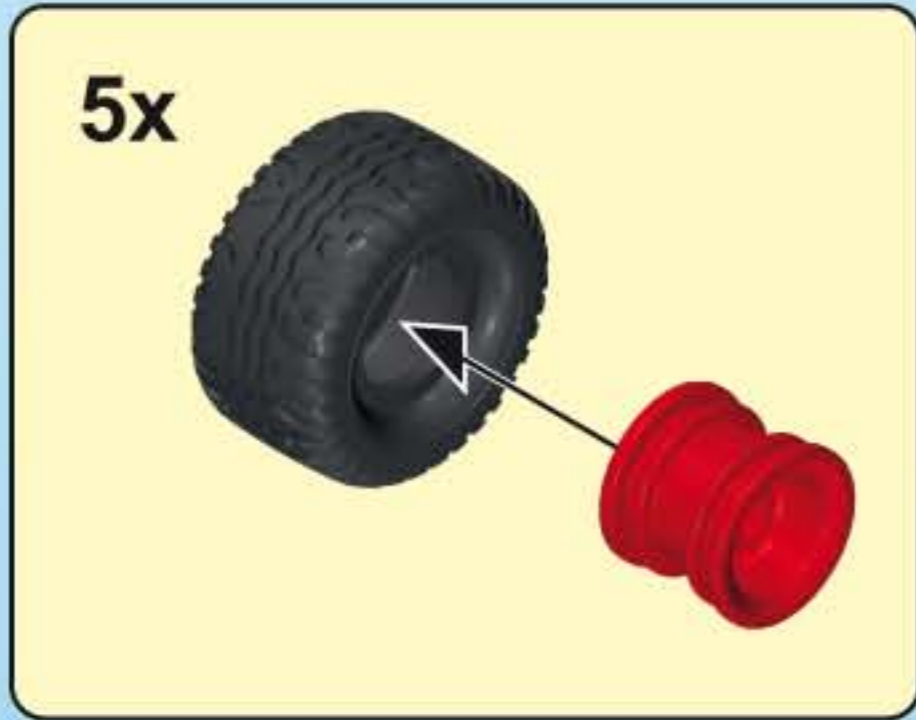
1



2




3





4

①





---

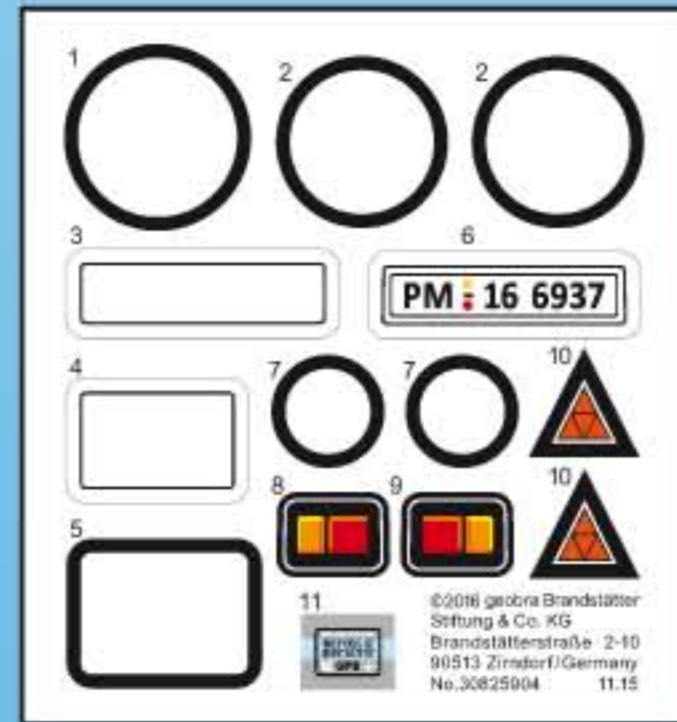
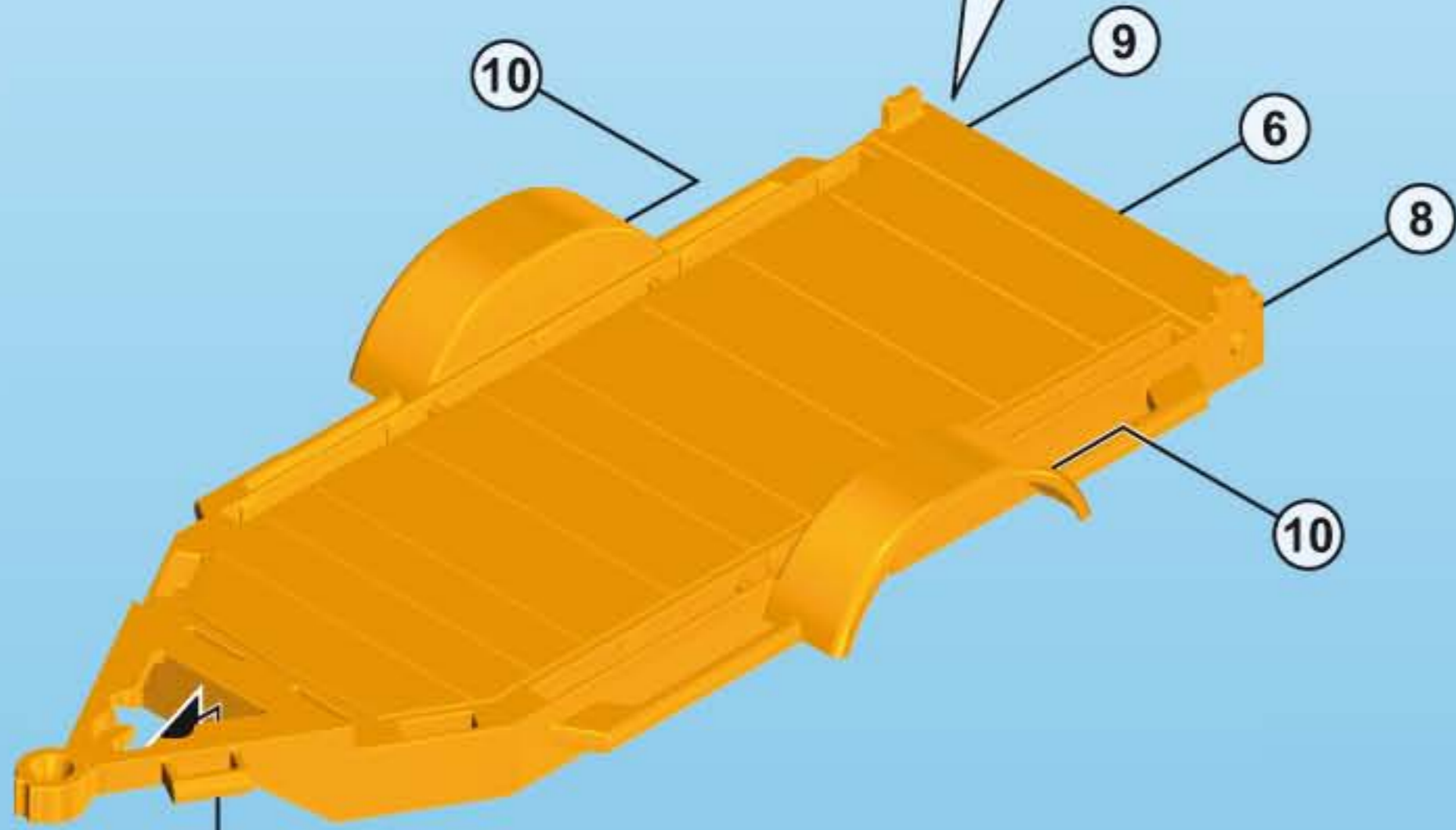
②



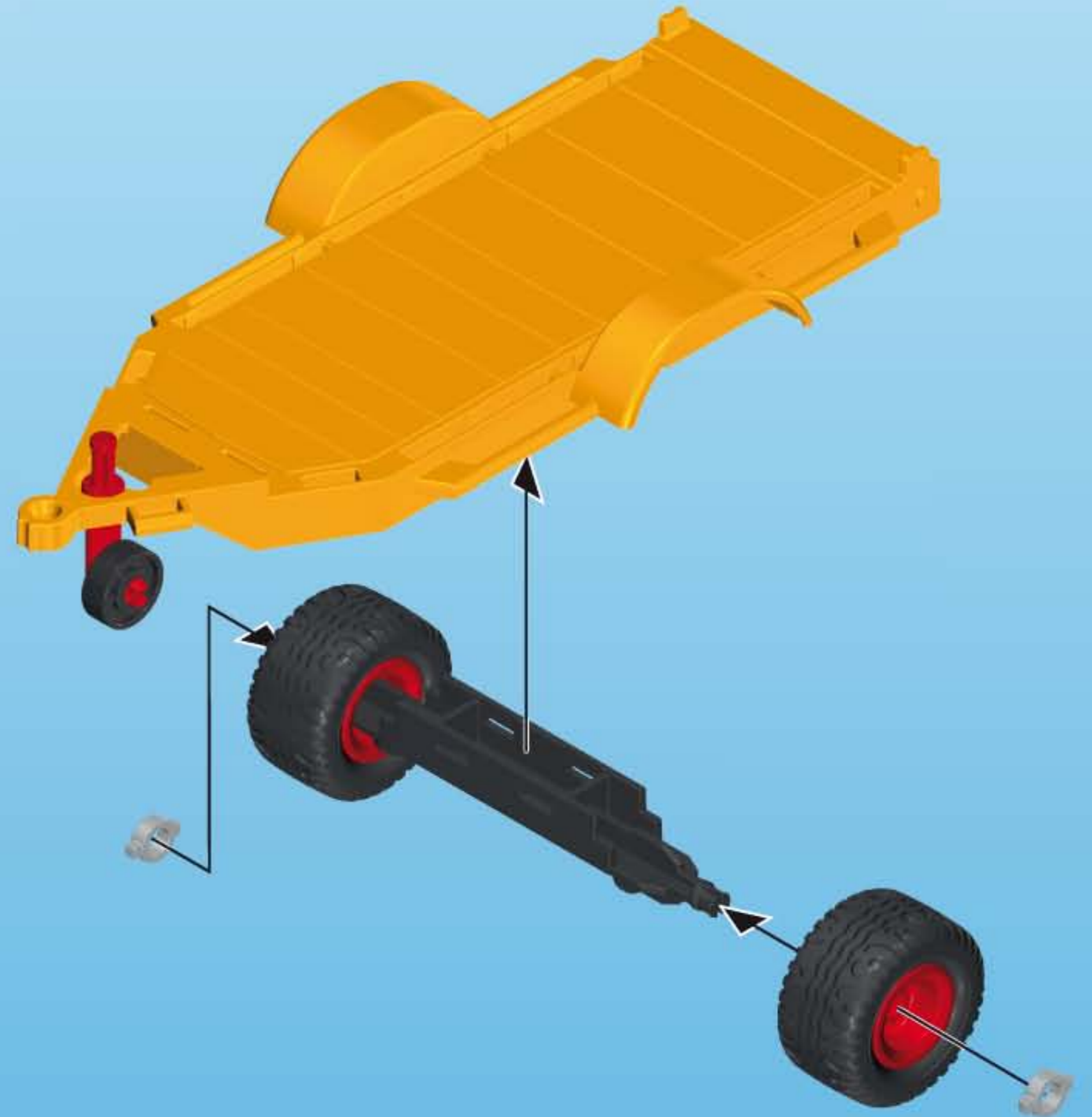
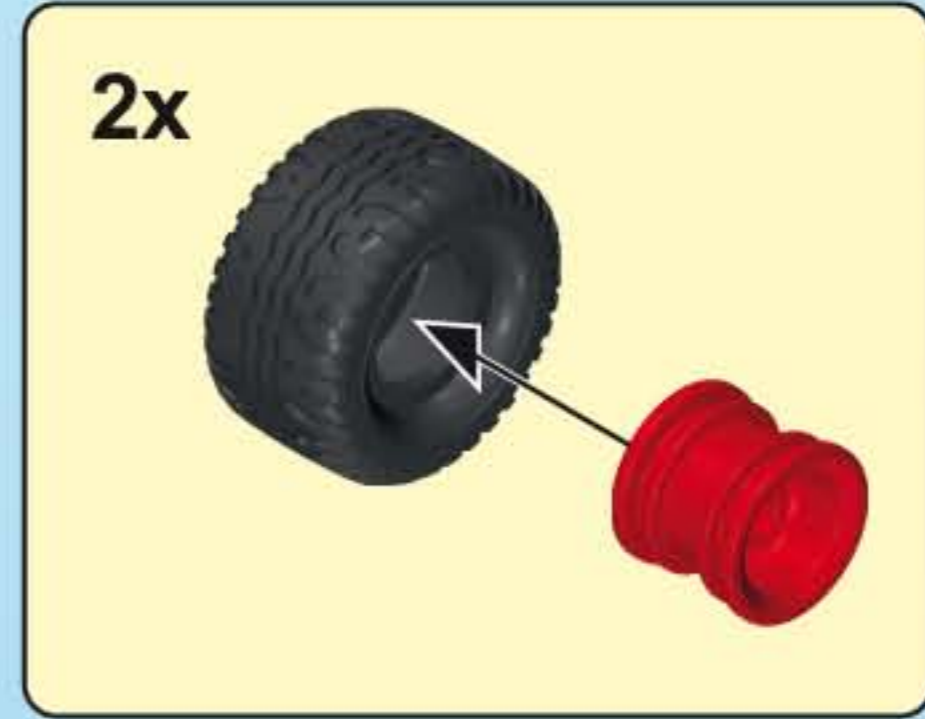
②



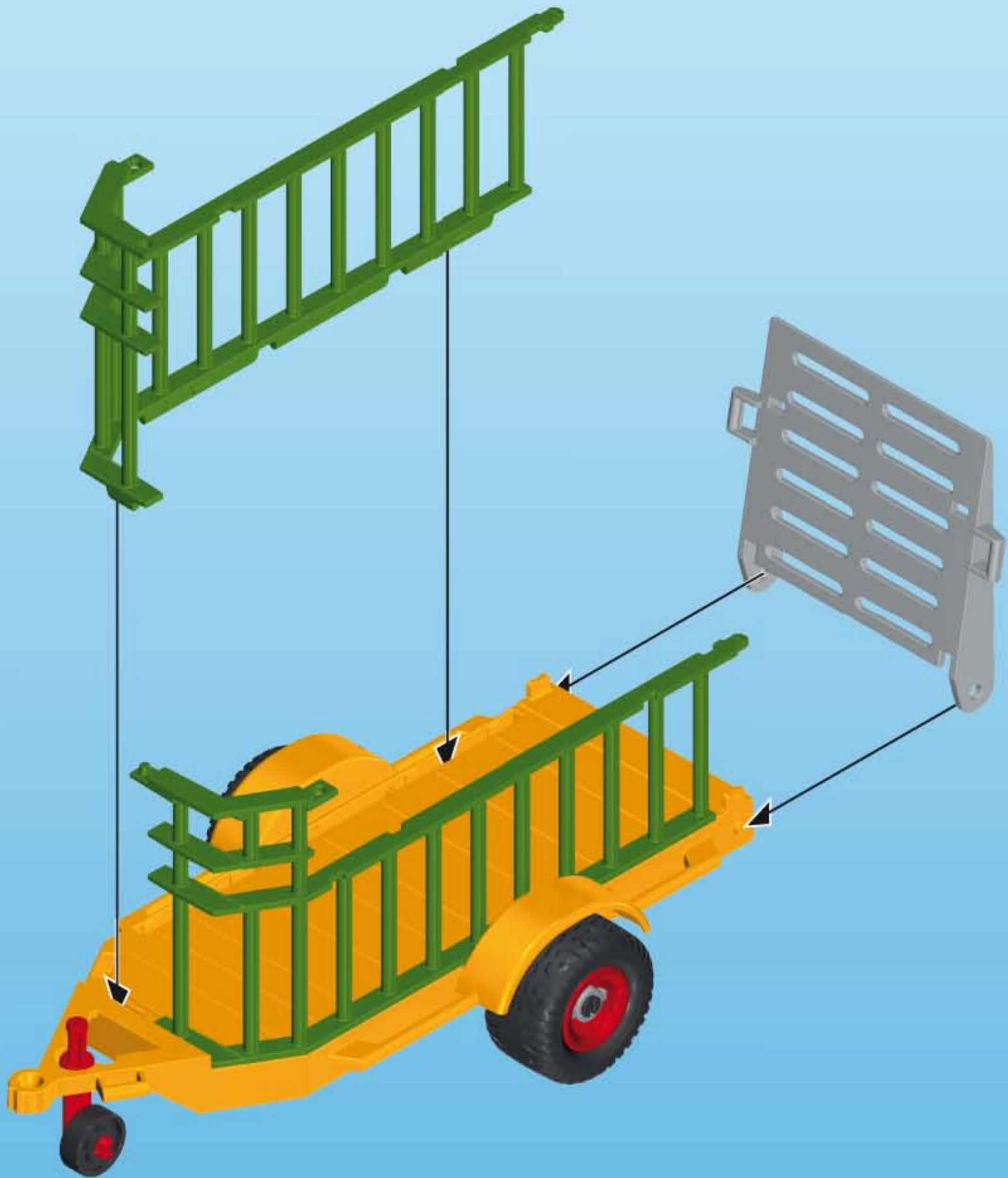
5



6

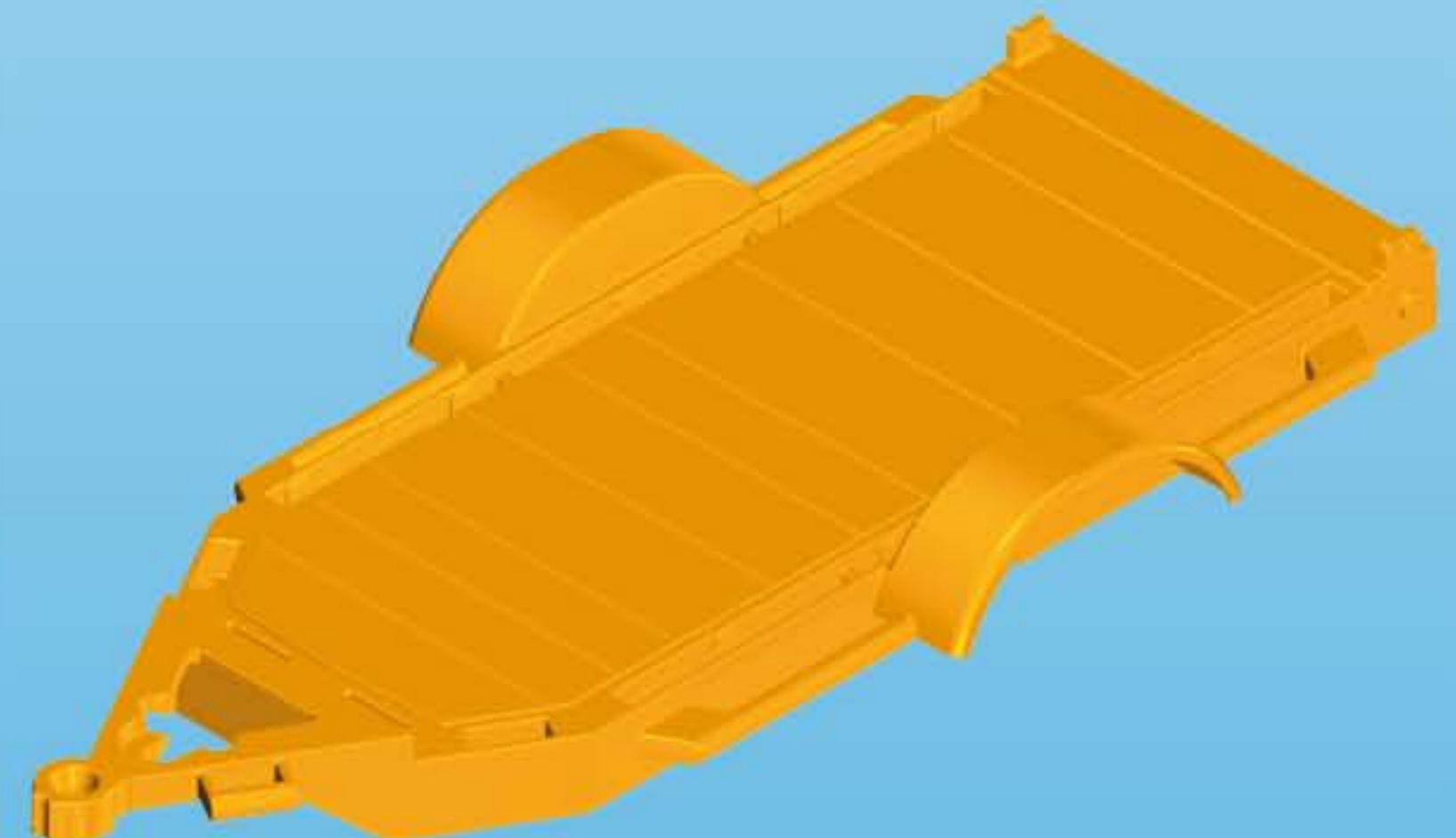
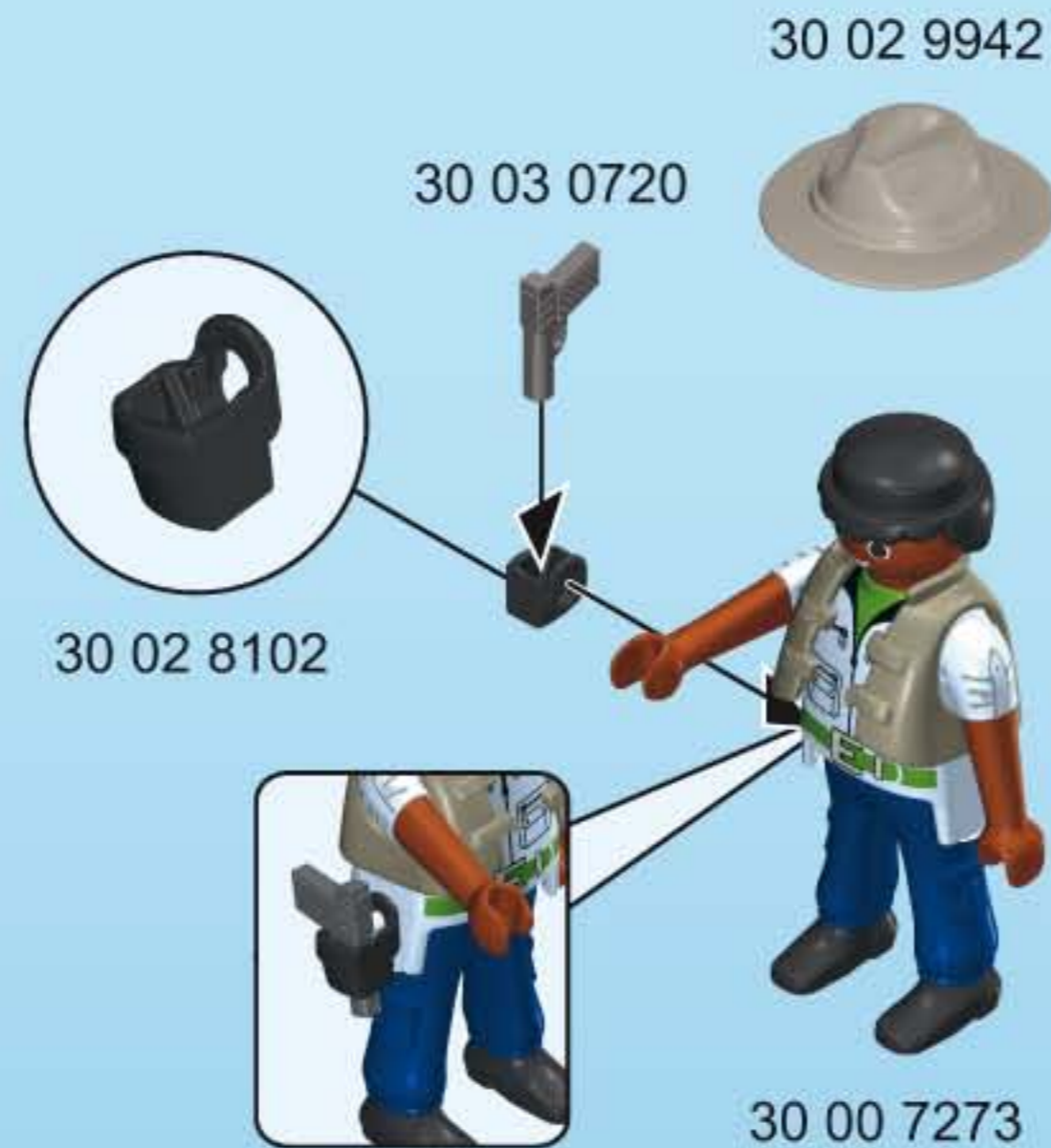
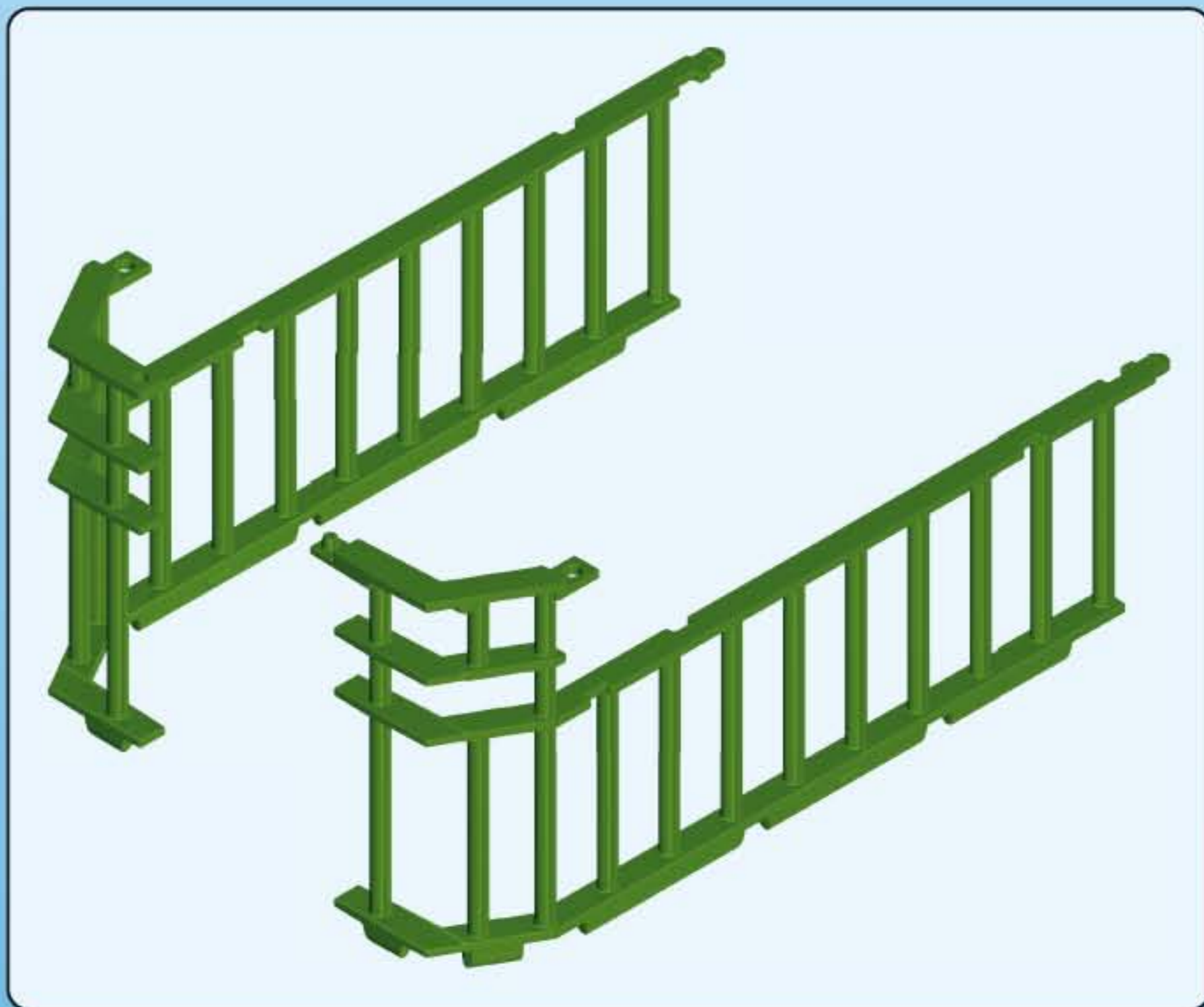
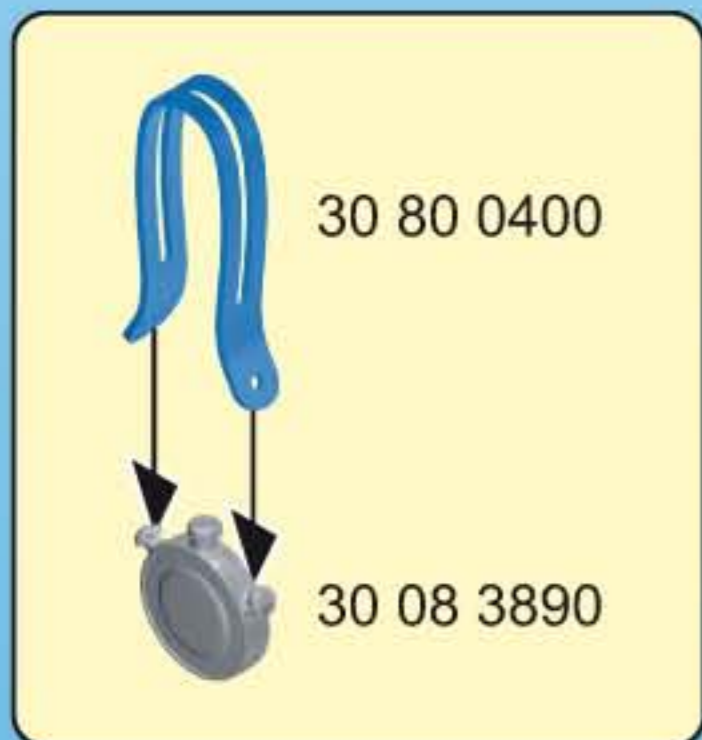
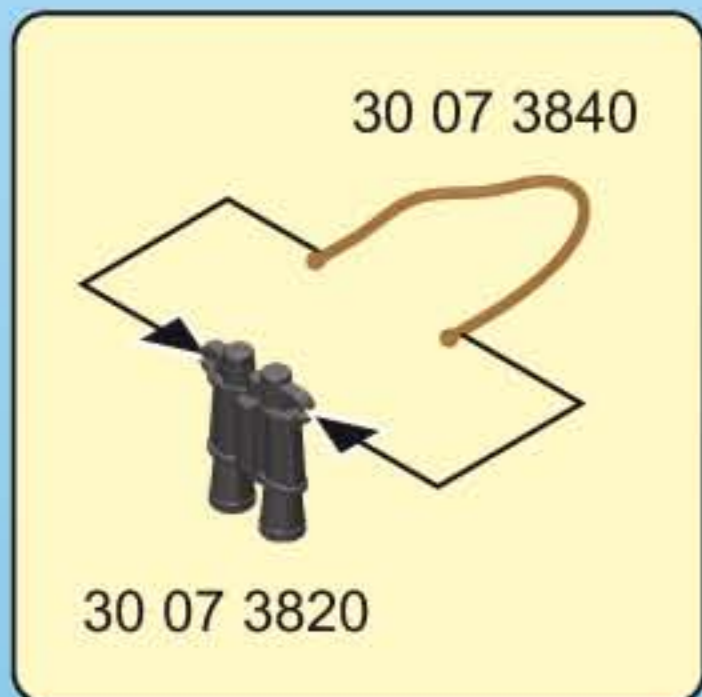
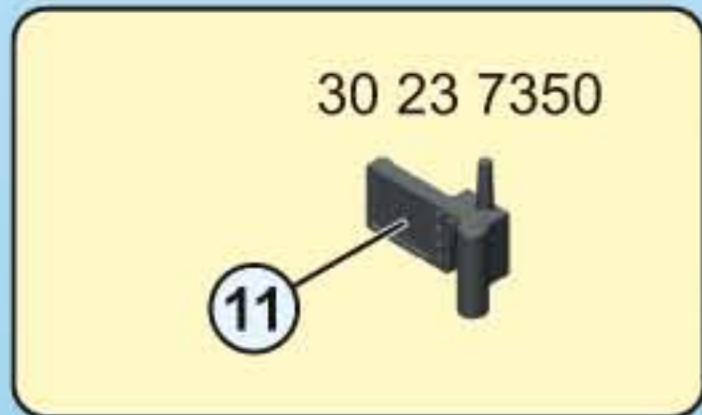
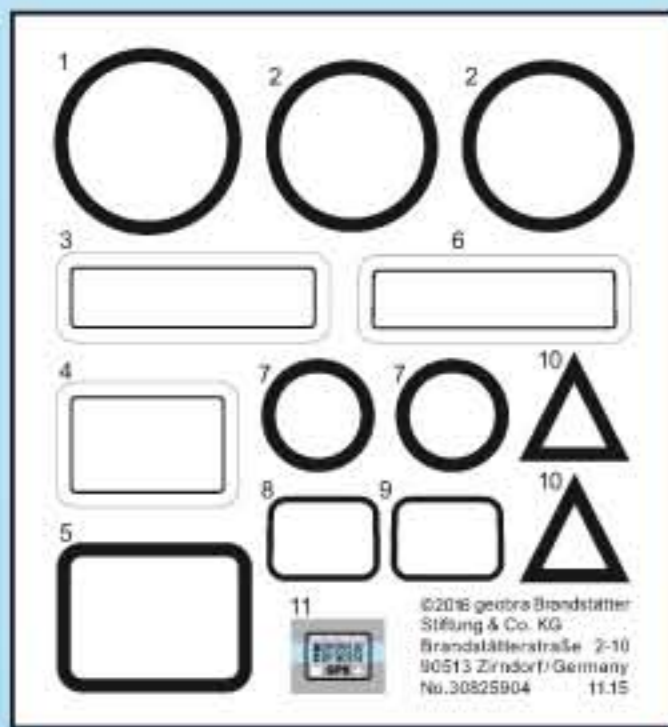


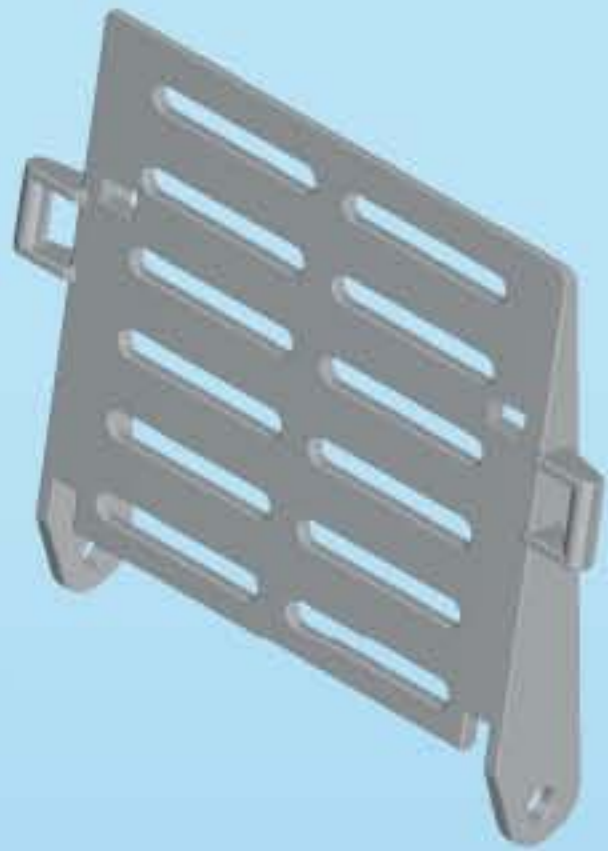
7



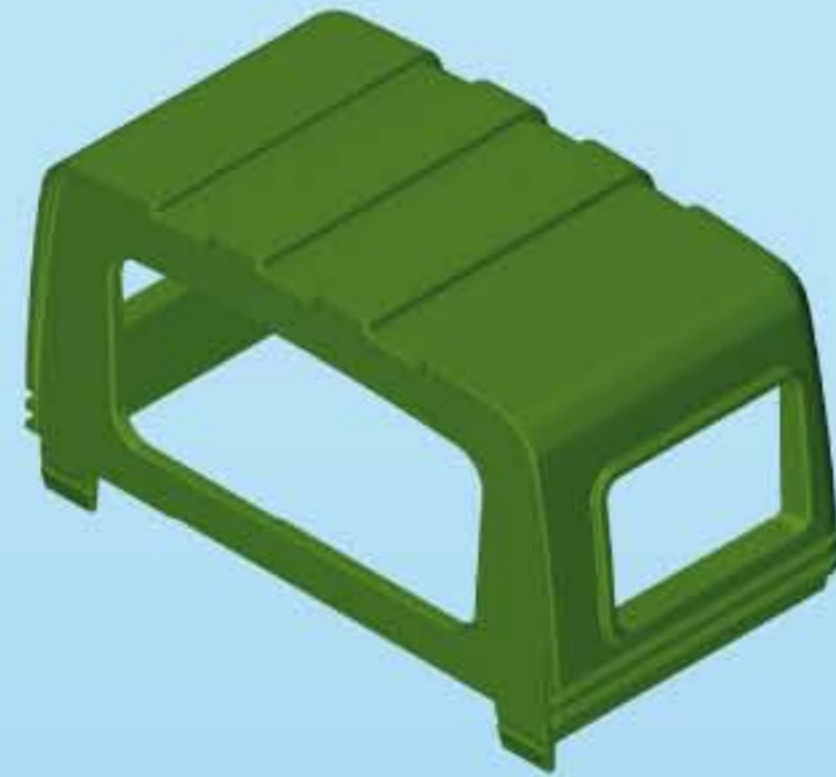
8



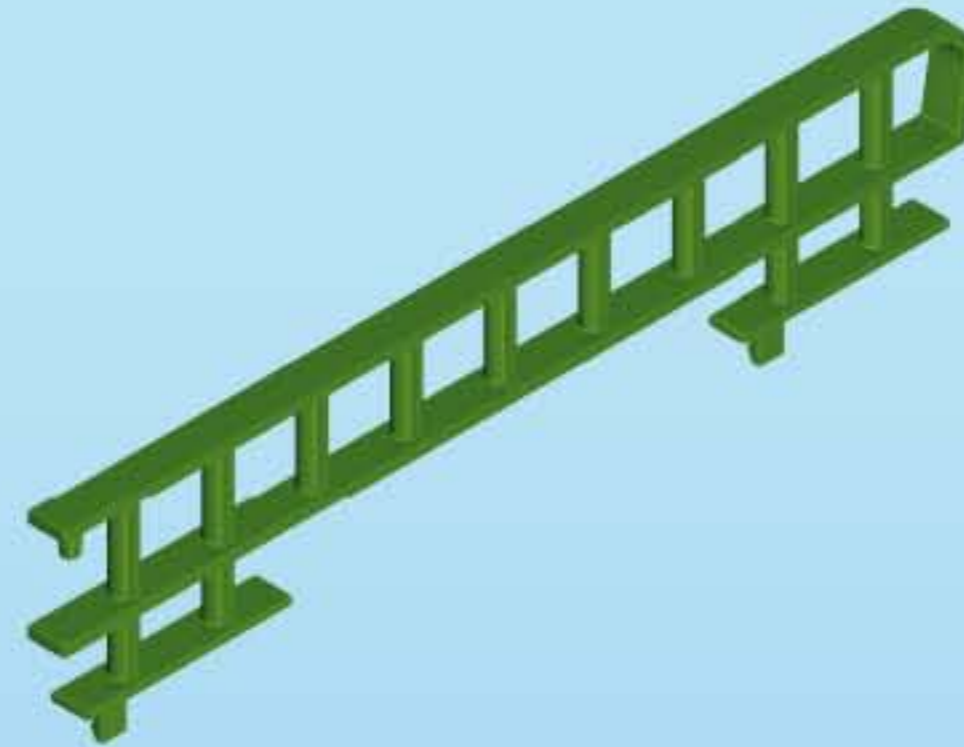




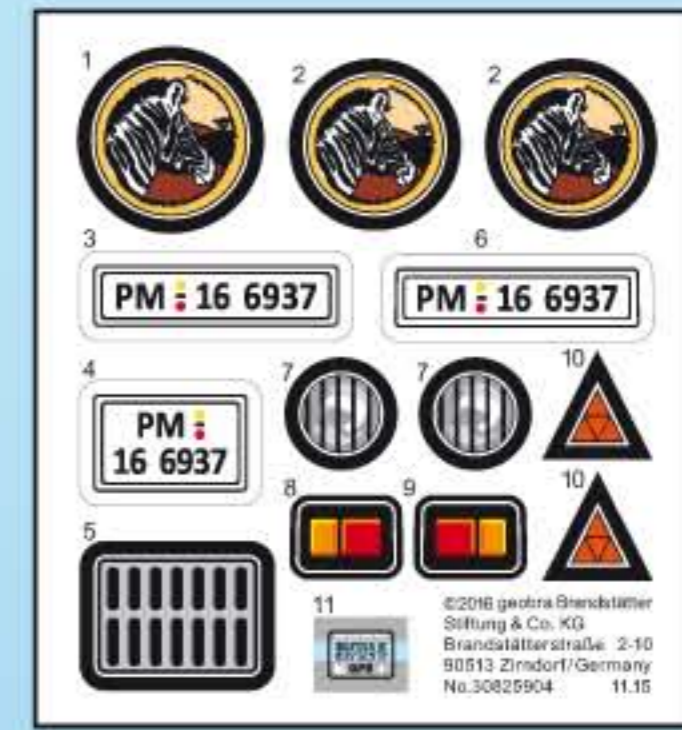
30 02 9362



30 02 9412



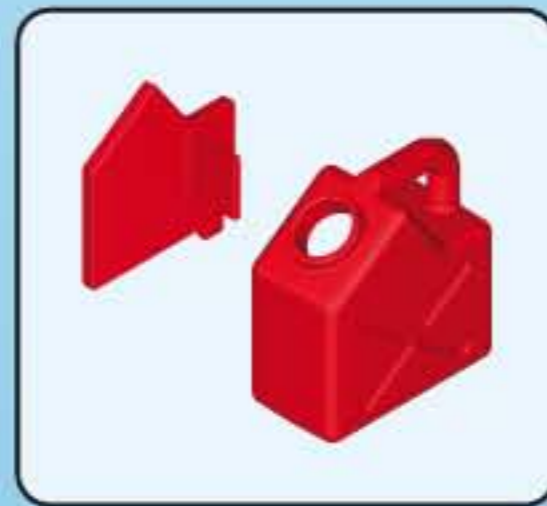
2x 30 02 9372



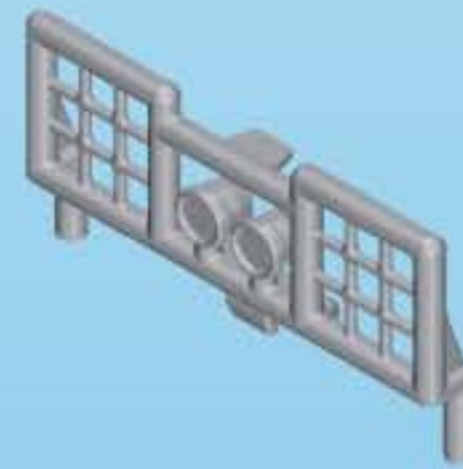
30 82 5904



30 65 3562



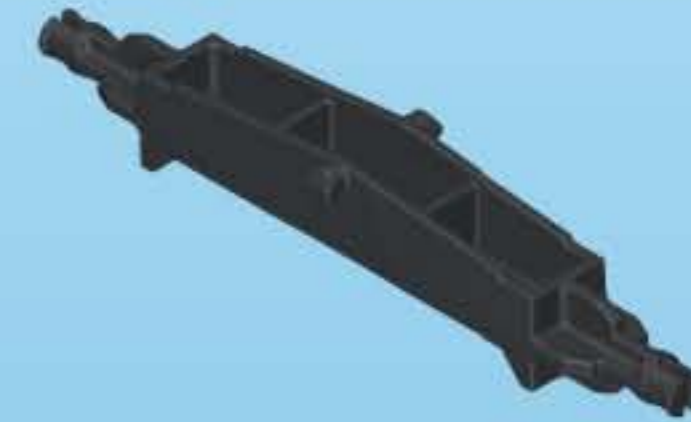
30 51 5372



30 07 4560



30 20 0522



2x 30 26 1640



30 08 2050



30 02 9382



7x 30 82 2130



30 08 5960



7x 30 20 2380



30 28 9270



30 51 6860



2x 30 26 1590



30 23 2820



30 04 6540



2x 30 05 5440



30 20 1482



7x 30 26 1580



www.playmobil.com

© 2015 geobra Brandstätter Stiftung & Co.KG  
Brandstätterstr. 2-10  
90513 Zirndorf, Germany.  
No. 30 82 6974 11.15