

playmobil®

6876

1



WARNING:
CHOKING HAZARD
Small parts. Not for children under 3 years.

Ne concerne que les USA

An / Aus
On / Off
Marche / Arrêt



Wichtige Unterlagen, bitte sorgfältig aufbewahren!
Important: Please keep these instructions for future reference!
Documents importants, à conserver soigneusement!
Belangrijke documenten, bewaar deze zorgvuldig!

Serviceadressen finden Sie in allen PLAYMOBIL-Prospekten

Addresses of Customer Service Departments are shown in all PLAYMOBIL catalogues

L'adresse du service consommateurs est indiquée dans tous les catalogues PLAYMOBIL

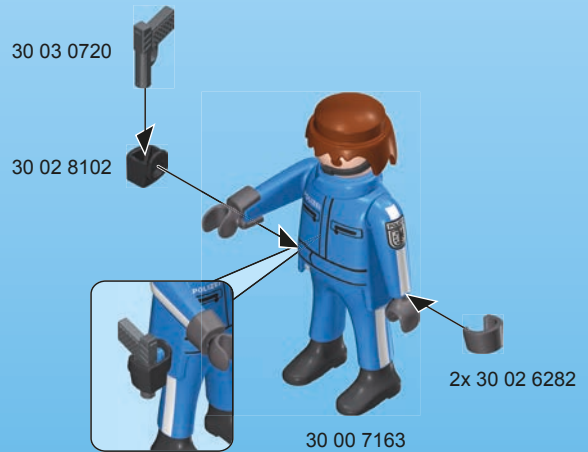
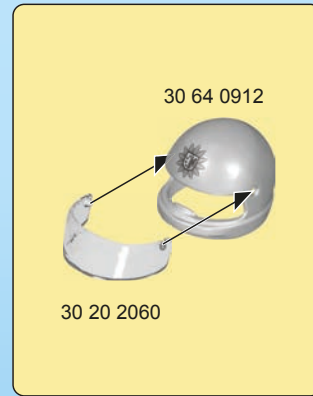
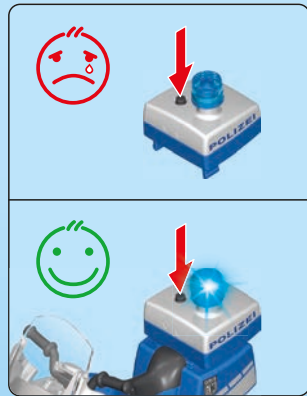
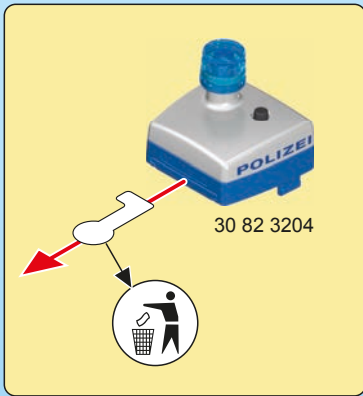
Troverete gli indirizzi dei centri di assistenza in tutti i cataloghi PLAYMOBIL

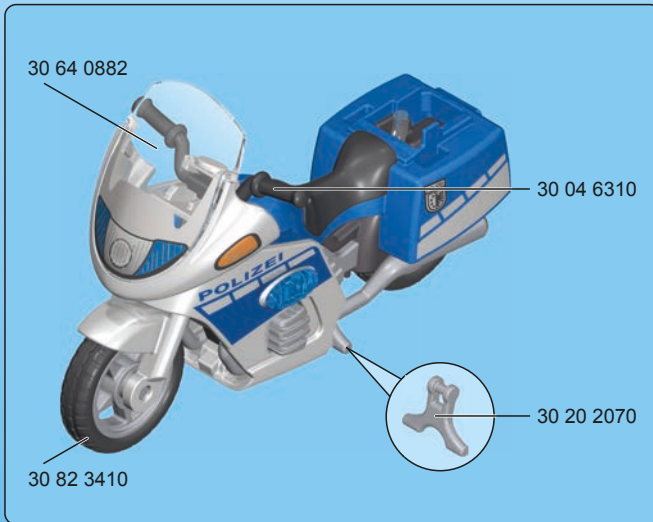
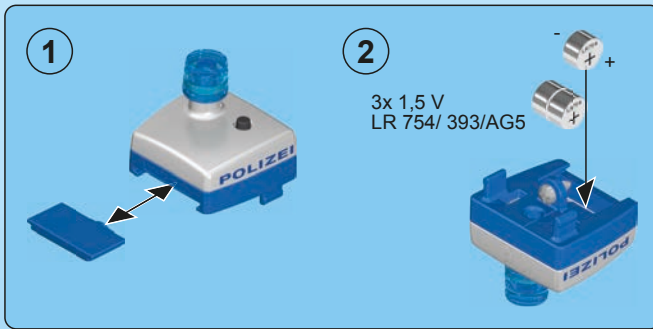
In alle PLAYMOBIL catalogi vindt u het adres van onze klantendienst.

Las Direcciones de los Departamentos de Servicio al Consumidor se encuentran en todos los catálogos PLAYMOBIL

Η διεύθυνση του Γραφείου Εξυπηρέτησης Καταναλωτών PLAYMOBIL βρίσκεται σε όλους τους καταλόγους PLAYMOBIL.

pronounced: plāy-mō-bēēl





(USA)

⚠ WARNING! This product contains a Button or Coin Cell Battery.

A swallowed Button or Coin Cell Battery can cause internal chemical burns in as little as two hours and lead to death.

Dispose of used batteries immediately.

Keep new and used batteries away from children. If you think batteries might have been swallowed or placed inside any part of the body, seek immediate medical attention.

(CDN)

⚠ ATTENTION! Cet article contient une pile bouton ou une pile plate.

L'ingestion d'une de ces piles peut causer des brûlures chimiques internes en l'espace de deux heures à peine, avec des risques mortels.

Jetez immédiatement toutes piles usagées.

Ne mettez pas les piles neuves ni usagées au contact des enfants. En cas de doute sur l'ingestion ou l'insertion de piles dans quelque partie du corps, demandez immédiatement une assistance médicale.

(US)

This device complies with Part 15 of the FCC Rules. Operation is subject to the following two conditions:

- (1) This device may not cause harmful interference, and
- (2) this device must accept any interference received, including interference that may cause undesired operation.

(CA)

CAN ICES-3 (B)/NMB-3(B)

Cet équipement est conforme à la Section 15 des règlements de la FCC. Son fonctionnement est soumis aux deux conditions suivantes:

- (1) Cet équipement ne peut causer d'interférence nuisible, et
- (2) cet équipement doit pouvoir fonctionner même s'il capte de l'interférence, incluant celle pouvant provoquer un fonctionnement indésirable.

DE AT CH LU BE ACHTUNG! Das Spielzeug erzeugt Lichtblitze, die bei empfindlichen Personen Epilepsie auslösen können.

US GB CA MT IE WARNING! This toy produces flashes that may trigger epilepsy in sensitised individuals.

FR CA BE LU CH ATTENTION! Ce jouet crée des flashes lumineux susceptibles de déclencher des crises d'épilepsie chez certaines personnes.

ES MX ¡ADVERTENCIA! El juguete genera destellos de luz que, en personas sensibles, pueden provocar epilepsia.

NL BE WAARSCHUWING! het speelgoed veroorzaakt lichtflitsen, die bij gevoelige personen epilepsie kunnen veroorzaken.

IT CH AVVERTENZA! Il giocattolo genera lampi di luce che possono provocare epilessia nei soggetti sensibili.

PT ATENÇÃO! O brinquedo imite raios de luz que, em caso de pessoas sensíveis pode provocar epilepsia.

DK ADVARSEL! Dette legetøj frembringer lysglimt, der kan fremprovokere epileptiske anfald hos særlig følsomme mennesker.

NO ADVARSEL! Leketøyet fremkaller lynlys som kan utløse epilepsi hos ømfintlige personer.

SE FI VARNING! Den här leksaken avger ljusblixtar, som kan utlösa epilepsi hos känsliga personer.

FI VAROITUS! Lelu välkkyä ja voi aiheuttaa epilepsia-kohtauksen herkimmillä henkilöillä.

HU FIGYELMEZTETÉS! A játékszer fényfelvillanásokat okoz, amely az arra érzékeny személyeknél epilepsziás rohamokat válthat ki!

CZ UPOZORNĚNÍ! Hračka vydává světelné záblesky, které mohou u citlivých osob vyvolat epilepsii.

EE HOIATUS! Mänguasi tekitab valgusvälgatusi, mis võivad tundlikel inimestel vallandada epileptilisi hoogusid.

LV BRĪDINĀJUMS! Rotājlietai darbojoties, rodas gaismas zibšņi, kas var izraisīt epilepsijas lēkmi jutīgām personām.

LT ĮSPĖJIMAS! Žaislas generuoja šviesos blyksnius, kurie jautriems asmenims gali sukelti epilepsiją.

SI OPOZORILO! Igrača oddaja bliske, ki pri občutljivih osebah lahko lahko sprožijo epileptične napade.

SK UPOZORNENIE! Hračka vytvára záblesky svetla, ktoré môžu u citlivých osôb vyvolať epilepsiu.

PL OSTRZEŻENIE! Zabawka wytwarza błyski, które u osób wrażliwych mogą wywoływać napady epilepsji.

TR CY ΔΙΚΚΑΤ! Oyuncak, hassas kişilerde epilepsi nöbetine neden olabilecek ışık flaşları oluşturmaktadır.

GR CY ΠΡΟΕΙΔΟΠΟΙΗΣΗ! Το παιχνίδι παράγει αστραπιαίο φως που μπορεί να προκαλέσει επιληψία σε ευαίσθητα άτομα.

RO AVERTISMENT! Jucăria produce pulsuri de lumină care pot declanșa crize de epilepsie la persoanele sensibile.

BG Внимание! Игрчката произвежда светкавици, които могат да предизвикат епилепсия при чувствителни лица.

HR UPOZORENJE! Igračka proizvodi bljeskove koji kod osjetljivih osoba mogu izazvati epilepsiju.

CN 警告! 本玩具产生闪光，在敏感者有导致癫痫发作的可能。

(DE) (AT) (CH) (LU) (BE) **ACHTUNG!** Dieses Produkt enthält eine Knopfzellenbatterie. Eine solche Batterie kann im Falle von Verschlucken innere chemische Verbrennungen hervorrufen.

ACHTUNG! Gebrauchte Batterien bitte sofort entsorgen. Neue und gebrauchte Batterien von Kindern fernhalten. Wenn Sie denken, dass Batterien verschluckt worden sind oder in den Körper gelangt sind, sofort einen Arzt aufsuchen.

(US) (GB) (CA) (MT) (IE) **WARNING!** This product contains a coin battery. A coin battery can cause serious internal chemical burns if swallowed.

WARNING! Dispose of used batteries immediately. Keep new and used batteries away from children. If you think batteries might have been swallowed or placed inside any part of the body, seek immediate medical attention.

(FR) (CA) (BE) (LU) (CH) **ATTENTION!** Ce produit contient une pile bouton. Une pile bouton peut provoquer des brûlures chimiques internes graves en cas d'ingestion.

ATTENTION! Éliminez les piles usagées immédiatement. Tenez les piles neuves et usagées hors de portée des enfants. Si vous pensez que la pile a peut-être été avalée ou placée à l'intérieur d'une partie du corps, consultez un médecin immédiatement.

(ES) (MX) **¡ADVERTENCIA!** Este producto contiene una pila tipo moneda. Una pila tipo moneda puede causar quemaduras químicas internas graves si se ingiere.

¡ADVERTENCIA! Elimine las pilas usadas inmediatamente. Mantenga las pilas nuevas y usadas fuera del alcance de los niños. Si cree que las pilas podrían haber sido tragadas o se encuentran dentro de cualquier parte del cuerpo, busque ayuda médica inmediata.

(NL) (BE) **WAARSCHUWING!** Dit product bevat een knoopcelbatterij. Een knoopcelbatterij kan ernstige inwendige chemische brandwonden veroorzaken wanneer ze ingeslikt wordt.

WAARSCHUWING! Gebruikte batterijen onmiddellijk weggooien. Nieuwe en gebruikte batterijen buiten het bereik van kinderen houden. Onmiddellijk medisch advies inwinnen als u denkt dat er batterijen ingeslikt of in één of ander lichaamsdeel geraakt zijn.

(IT) (CH) **AVVERTENZA!** Questo prodotto contiene una batteria a bottone. L'ingestione di una batteria a bottone può causare gravi ustioni chimiche interne.

AVVERTENZA! Smaltire immediatamente le batterie usate. Tenere le batterie nuove e usate fuori dalla portata dei bambini. Consultare immediatamente un medico, qualora si sospetti che le batterie possano essere state ingerite o collocate all'interno di qualsiasi parte del corpo.

(PT) ATENÇÃO! Este produto contém uma pilha em forma de moeda. Ao ingerir-se tais pilhas podem-se provocar queimaduras químicas internas graves.

ATENÇÃO! Eliminar as pilhas imediatamente após o uso segundo as normas. Conservar as pilhas novas e usadas sempre distante do alcance de menores. Se presumir que as pilhas tenham sido ingeridas ou que tenham sido colocadas em qualquer parte interna do corpo deve-se chamar imediatamente ajuda médica.

(DK) ADVARSEL! Dette produkt indeholder et knapcellebatteri. Et knapcellebatteri kan bevirke alvorlige indre kemiske forbrændinger, hvis det synkes.

ADVARSEL! Brugte batterier skal bortskaffes med det samme. Opbevar nye og brugte batterier uden for børns rækkevidde. Hvis du formoder, at batterier er blevet synket eller er kommet ind i nogen kropsdel, skal du omgående søge lægehjælp."

(NO) ADVARSEL! Dette produktet inneholder et myntbatteri. Et myntbatteri kan forårsake alvorlige indre kjemiske forbrenninger ved svelging.

ADVARSEL!Kast brukte batterier omgående. Hold nye og brukte batterier borte fra barn. Hvis du tror at batterier kan ha blitt svelget eller havnet inne i noen del av kroppen, må du øyeblikkelig kontakte lege.

(SE) (FI) VARNING! Denna produkt innehåller ett knappcells batteri. Knappcells batterier kan orsaka allvarliga kemiska brännskador om de sväljs.

VARNING!Kasta genast förbrukade batterier. Håll nya och förbrukade batterier utom räckhåll för barn. Om du tror att ett batteri har svalts eller placerats inuti någon del av kroppen på en person bör du genast se till att personen får läkarvård.

(FI) VAROITUS! Tämä tuote sisältää nappipariston. Jos nappiparisto nielaistaan, se voi aiheuttaa vakavia sisäisiä kemiallisia palovammoja.

VAROITUS! Hävitä käytetyt paristot välittömästi. Pidä uudet ja käytetyt paristot poissa lasten ulottuvilta. Jos epäilet, että paristo on joutunut nieluun tai minkä tahansa kehonosan sisälle, hakeudu välittömästi lääkärin hoitoon.

(HU) FIGYELMEZTETÉS! A termékben egy gombelem található. A gombelem lenyelés esetén súlyos belső kémiai égési sérüléseket okoz.

FIGYELMEZTETÉS! Azonnal ártalmatlanítsa a használt elemeket. Az új és a használt elemeket is tartsa távol a gyermekektől. Ha úgy gondolja, hogy egy gyermek lenyelhette az elemet, vagy az más módon a gyermek szervezetébe kerülhetett, akkor azonnal forduljanak orvoshoz.

(CZ) UPOZORNĚNÍ! Tento produkt obsahuje knoflíkovou baterii. Knoflíková baterie může v případě spolknutí způsobit vážné chemické vnitřní popáleniny.

UPOZORNĚNÍ! Použité baterie okamžitě zlikvidujte. Uchovávejte nové i použité baterie mimo dosah dětí. Pokud máte podezření, že baterie mohla být spolknuta nebo umístěna do některé části těla, vyhledejte okamžitě lékařskou pomoc.

(EE) HOIATUS! See toode sisaldab nööppatareid. Nööppatarei võib allaneelamisel põhjustada raskeid sisemisi keemilisi põletusi.

HOIATUS! Kasutatud patareid tuleb viivitamata kõrvaldada. Uusi ja kasutamata patareid tuleb hoida lastele kättesaamatus kohas. Kui kahtlustate patarei allaneelamist või sattumist mõnda kehaosasse, pöörduge viivitamata arsti poole.

(LV) BRĪDINĀJUMS! Šis produkts satur podziņelementu. Norijot podziņelementu, tas var izraisīt smagus iekšējus ķīmiskos apdegumus.

BRĪDINĀJUMS! Atbrīvojieties no lietotajām baterijām nekavējoties. Glabājiet jaunās un lietotās baterijas bērniem nepieejamā vietā. Ja uzskatāt, ka baterija varētu būt norīta vai ievietota jebkurā ķermeņa daļā, nekavējoties vērsieties pie ārsta pēc palīdzības.

(LT) ĮSPĖJIMAS! šiame gaminyje yra monetos tipo baterija. Nurijus monetas tipo bateriją, ji gali sukelti rimtų vidinių cheminių nudegimų.

ĮSPĖJIMAS! panaudotas baterijas nedelsdami šalinkite. Naujas ir panaudotas baterijas saugokite nuo vaikų. Jei manote, kad baterijos galėjo būti nurytos arba kitaip patekti į bet kurią kūno dalį, nedelsdami kreipkitės į gydytoją.

(SI) OPOZORILO! Ta izdelek vsebuje gumbno baterijo. Gumbna baterija lahko v primeru zaužitja povzroči hude notranje kemične opekline.

OPOZORILO! Izrabljene baterije zavrzite takoj. Nove in izrabljene baterije hranite zunaj dosega otrok. Če menite, da je otrok morda zaužil baterije ali jih vstavil v kateri koli del telesa, takoj poiščite zdravniško pomoč.

(SK) UPOZORNENIE! Tento výrobok obsahuje gombíkovú batériu. Gombíková batéria môže pri prehltnutí spôsobiť vnútorné chemické popáleniny.

UPOZORNENIE! Použité batérie okamžite zlikvidujte. Nové a použité batérie uložte mimo dosahu detí. Ak si myslíte, že dieťa mohlo batériu prehltnúť alebo si ju strčiť do ktorejkoľvek časti tela, okamžite vyhľadajte lekársku pomoc.

(PL) OSTRZEŻENIE! Ten produkt zawiera baterię pastylkową. W przypadku połknięcia bateria pastylkowa może spowodować poważne wewnętrzne oparzenia chemiczne.

OSTRZEŻENIE! Zużyte baterie należy natychmiast utylizować. Nowe i zużyte baterie należy trzymać z dala od dzieci. Jeśli uważasz, że baterie mogły zostać połknięte lub umieszczone w jakiegokolwiek części ciała, natychmiast skonsultuj się z lekarzem.

(TR) (CY) DİKKAT! Bu ürün bir düğme pil içerir. Düğme piller, yutulduğunda ciddi kimyasal iç yanıklara yol açabilir.
DİKKAT! Kullanılmış pilleri derhal bertaraf ediniz. Gerek yeni, gerekse kullanılan pilleri çocukların erişemeyeceği yerde saklayınız. Bir pilin yutulduğunu veya vücudun herhangi bir yerine sokulduğunu düşünürseniz, derhal tıbbi yardım alınız.

(GR) (CY) ΠΡΟΕΙΔΟΠΟΙΗΣΗ! Αυτό το προϊόν περιέχει μια μπαταρία κουμπί. Η μπαταρία κουμπί μπορεί να προκαλέσει σοβαρά εσωτερικά χημικά εγκαύματα, εάν καταποθεί.

ΠΡΟΕΙΔΟΠΟΙΗΣΗ! Απορρίψτε αμέσως τις χρησιμοποιημένες μπαταρίες. Διατηρήστε τις καινούργιες και τις χρησιμοποιημένες μπαταρίες μακριά από παιδιά. Εάν πιστεύετε ότι οι μπαταρίες ενδέχεται να έχουν καταποθεί ή να έχουν εισαχθεί σε οποιοδήποτε μέρος του σώματος, αναζητήστε αμέσως ιατρική βοήθεια.

(RO) AVERTISMENT! Acest produs conține o baterie de tip monedă. O baterie de tip monedă poate provoca arsuri chimice interne grave dacă este înghițită.

AVERTISMENT! Eliminați imediat bateriile uzate. Păstrați bateriile noi și utilizate departe de copii.

Dacă credeți că bateriile ar fi putut fi înghițite sau plasate în interiorul oricărei părți a corpului, solicitați asistență medicală fără întârziere.

(BG) Внимание! В този продукт има плоска батерия. Ако бъде погълната, плоската батерия може да причини тежки вътрешни химически изгаряния.

Внимание! Незабавно изхвърлете използваните батерии. Новите и използваните батерии трябва да се пазят далече от достъпа на деца. Ако смятате, че батериите са били погълнати или поставени, в която и да е част на тялото, незабавно потърсете медицинска помощ.

(HR) UPOZORENJE! Ovaj proizvod sadrži gumbastu bateriju. Gumbasta baterija može prouzročiti ozbiljne unutarnje opekline ako se proguta.

UPOZORENJE! Odmah zbrinite istrošene baterije. I nove i istrošene baterije držite izvan dohvata djece. Ako mislite da je baterija progutana ili smještena u neki dio tijela, odmah zatražite liječničku pomoć.

(CN) 警告! 本产品含有纽扣电池。如果误吞纽扣电池，会导致体内发生严重化学灼伤。

警告! 已经耗尽的电池要立即处置。不要让儿童接触到新电池和旧电池。

如果怀疑电池被误吞或者进入到体内的任何部位，要立即去就医。



© 2015 geobra Brandstätter Stiftung & Co.KG

Brandstätterstr. 2-10

90513 Zirndorf, Germany.

No. 30 80 7005 07.19

www.playmobil.com