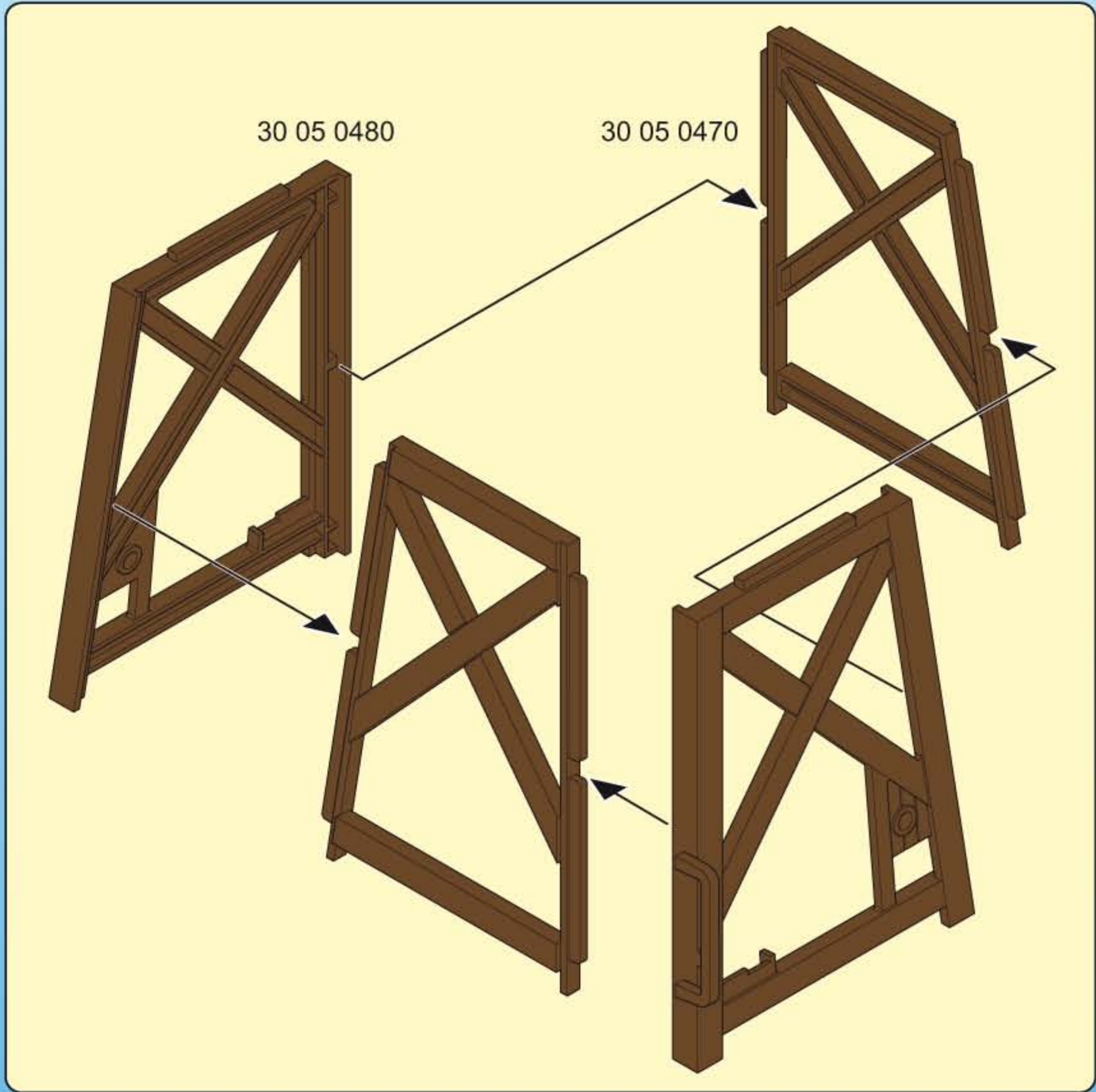
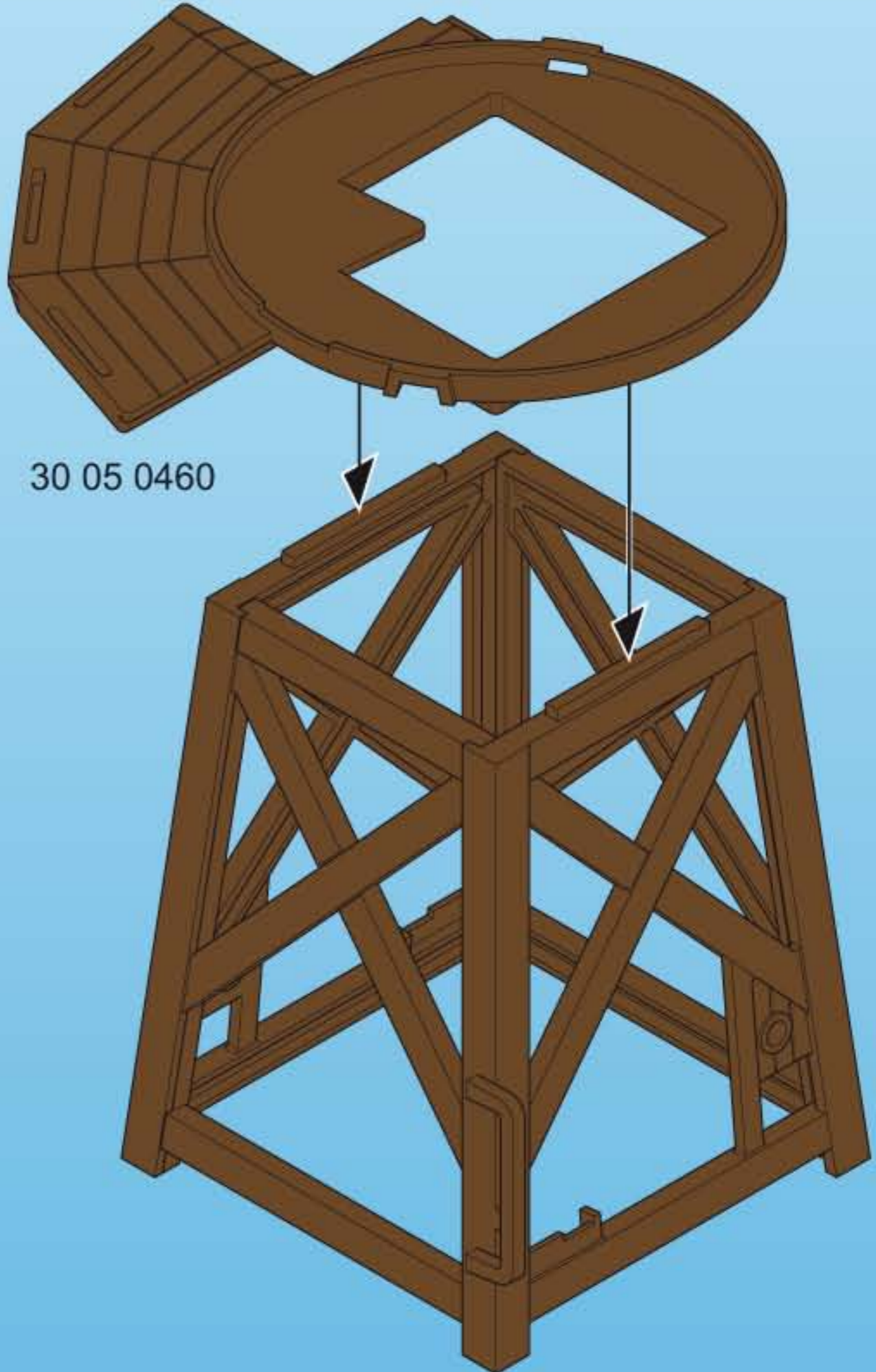


 **WARNING:**  
**CHOKING HAZARD**  
Small parts. Not for children under 3 years.  
"Ne concerne que les USA"

Wichtige Unterlagen, bitte sorgfältig aufbewahren!  
Important: Please keep these instructions for future reference!  
Documents importants, à conserver soigneusement!  
Belangrijke documenten, bewaar deze zorgvuldig!

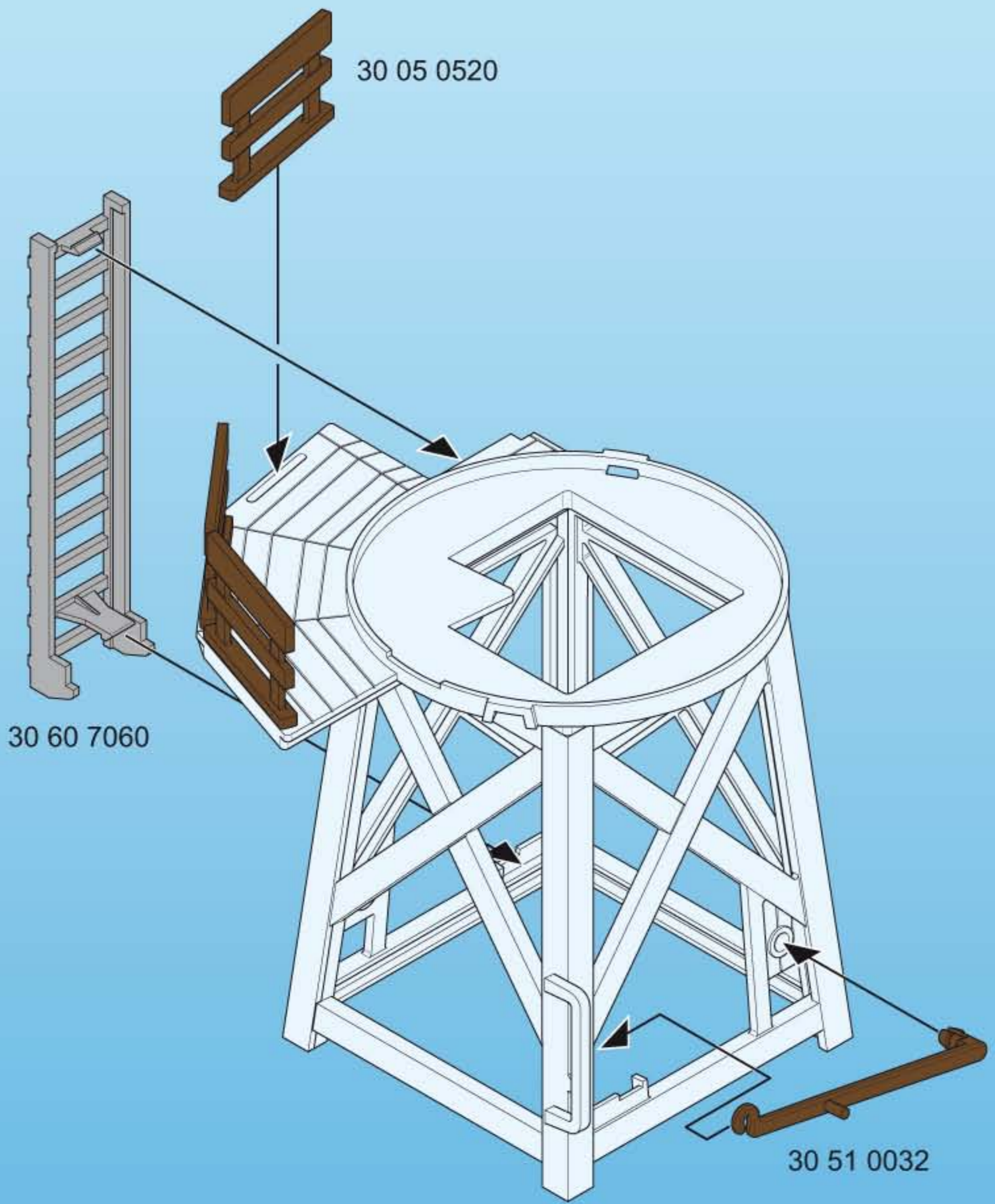


**1**

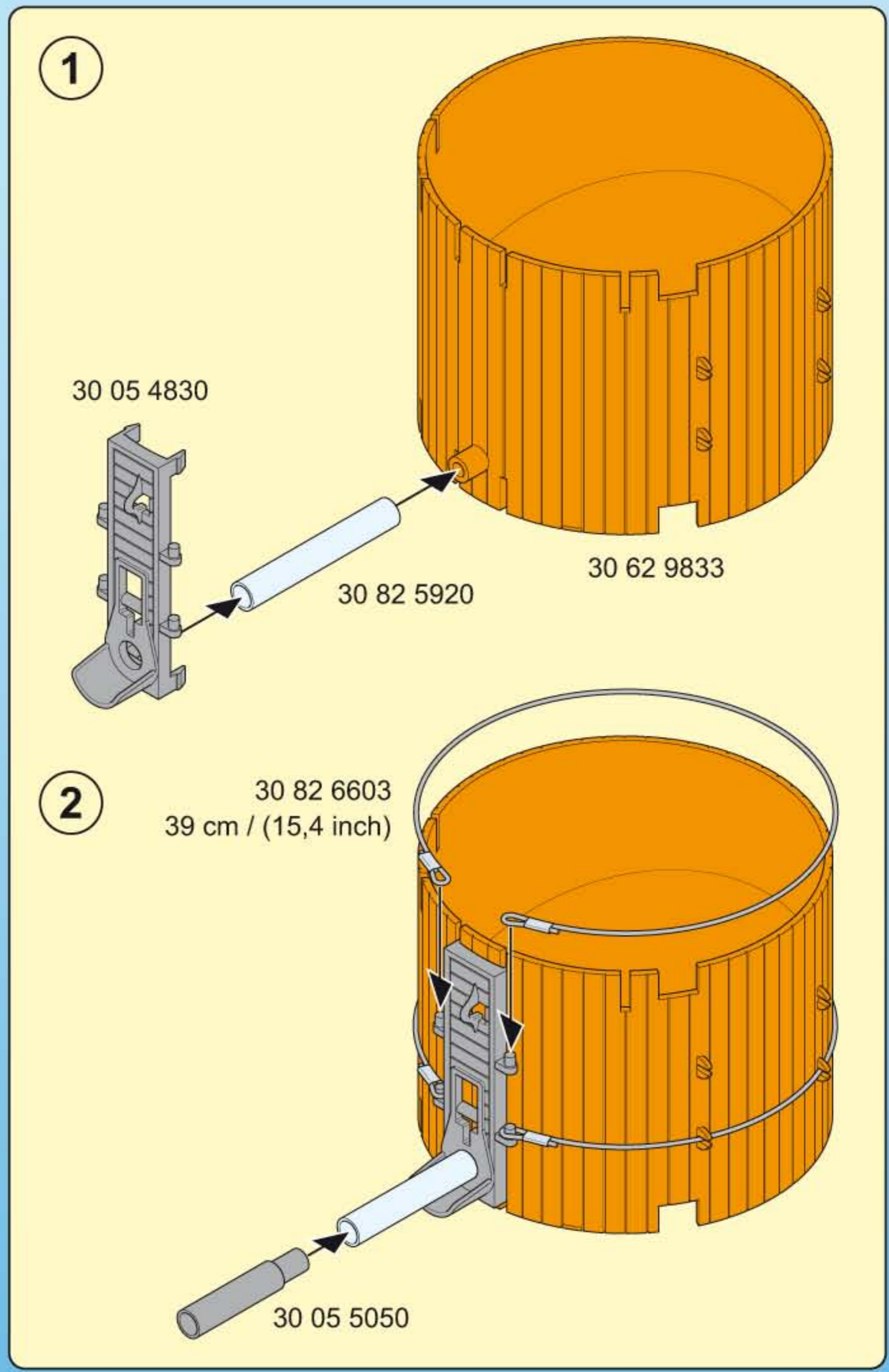




2

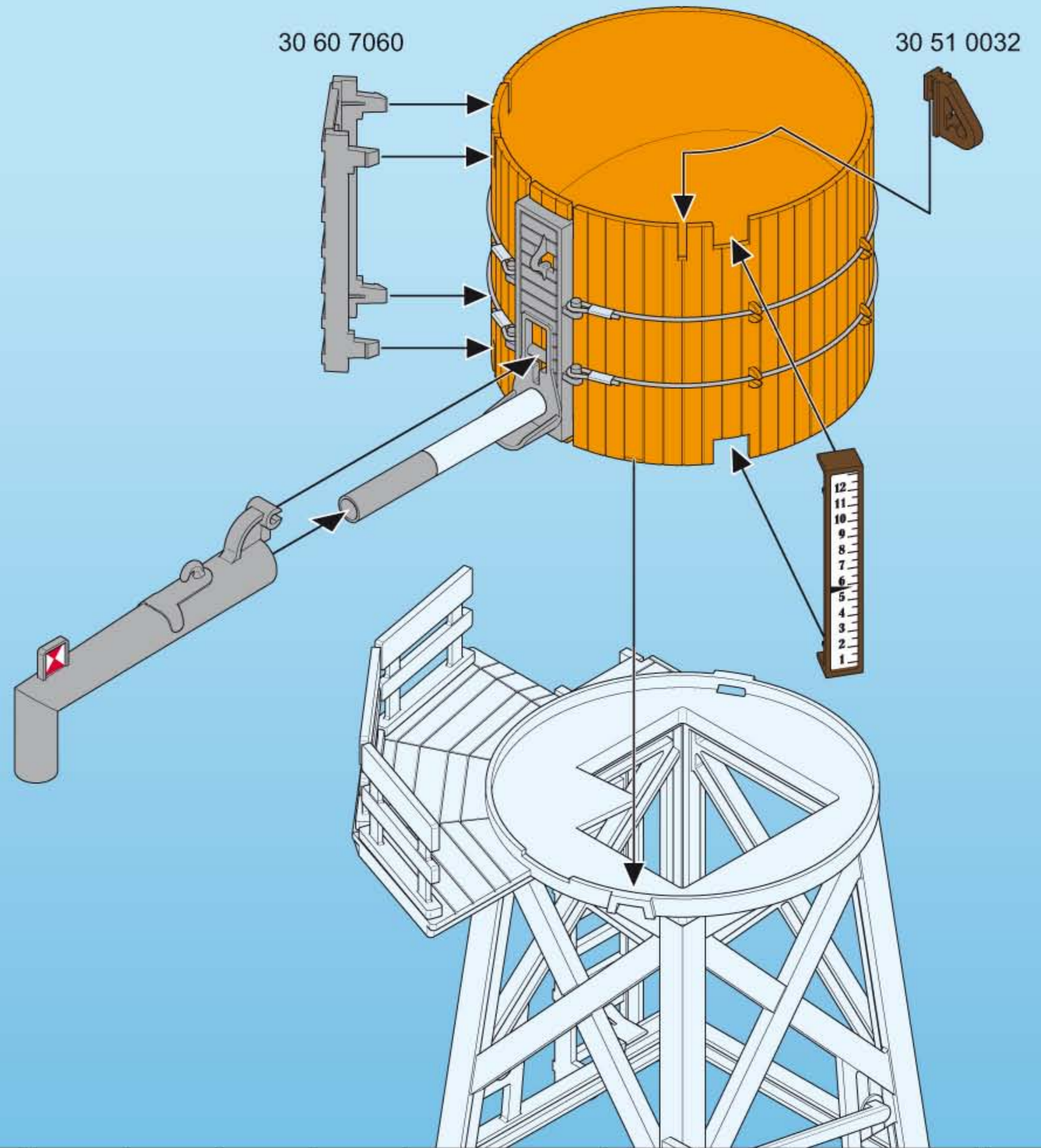
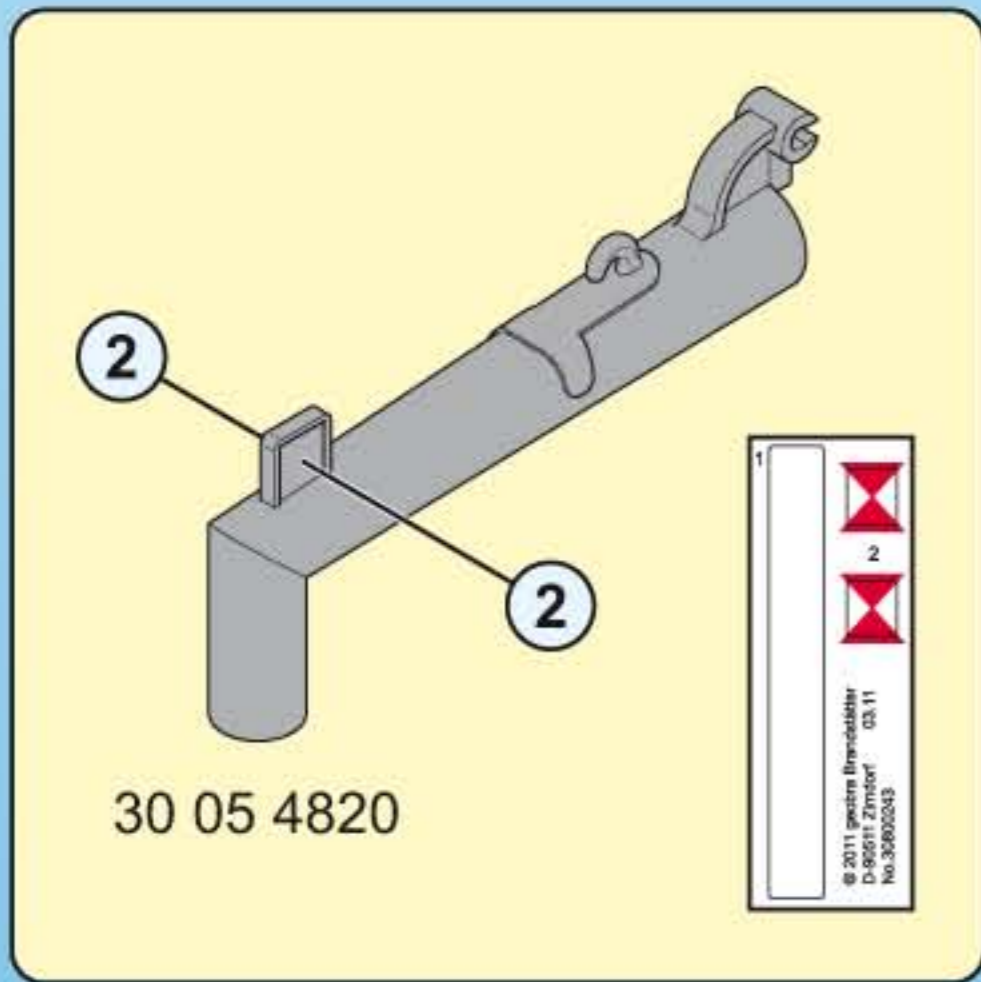
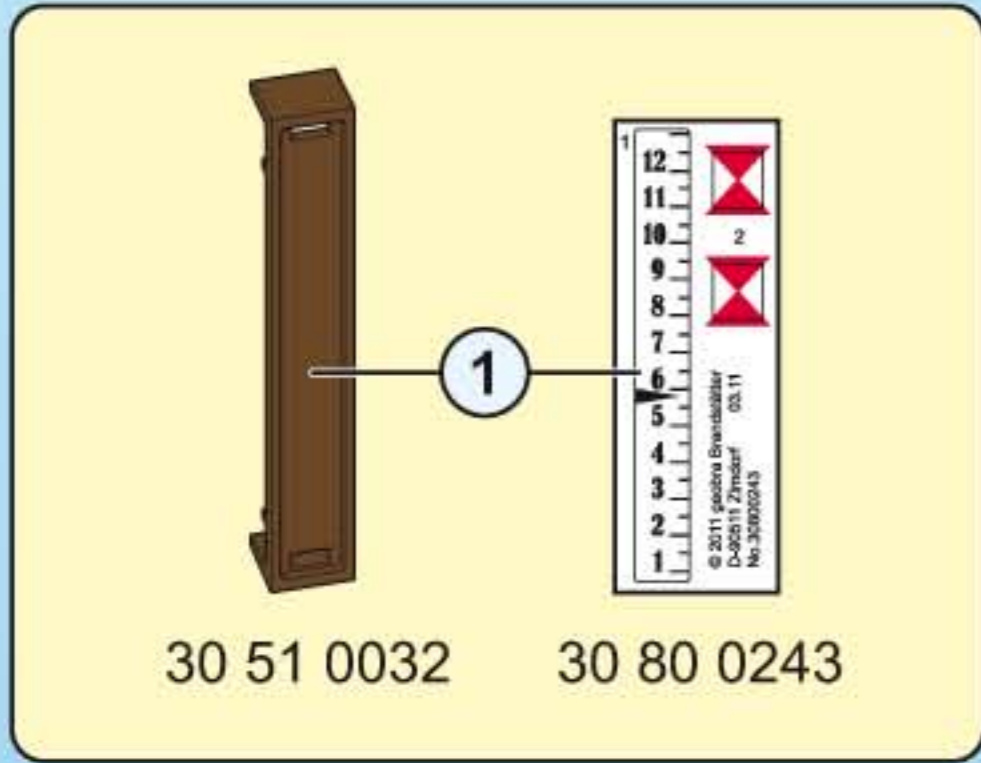


3



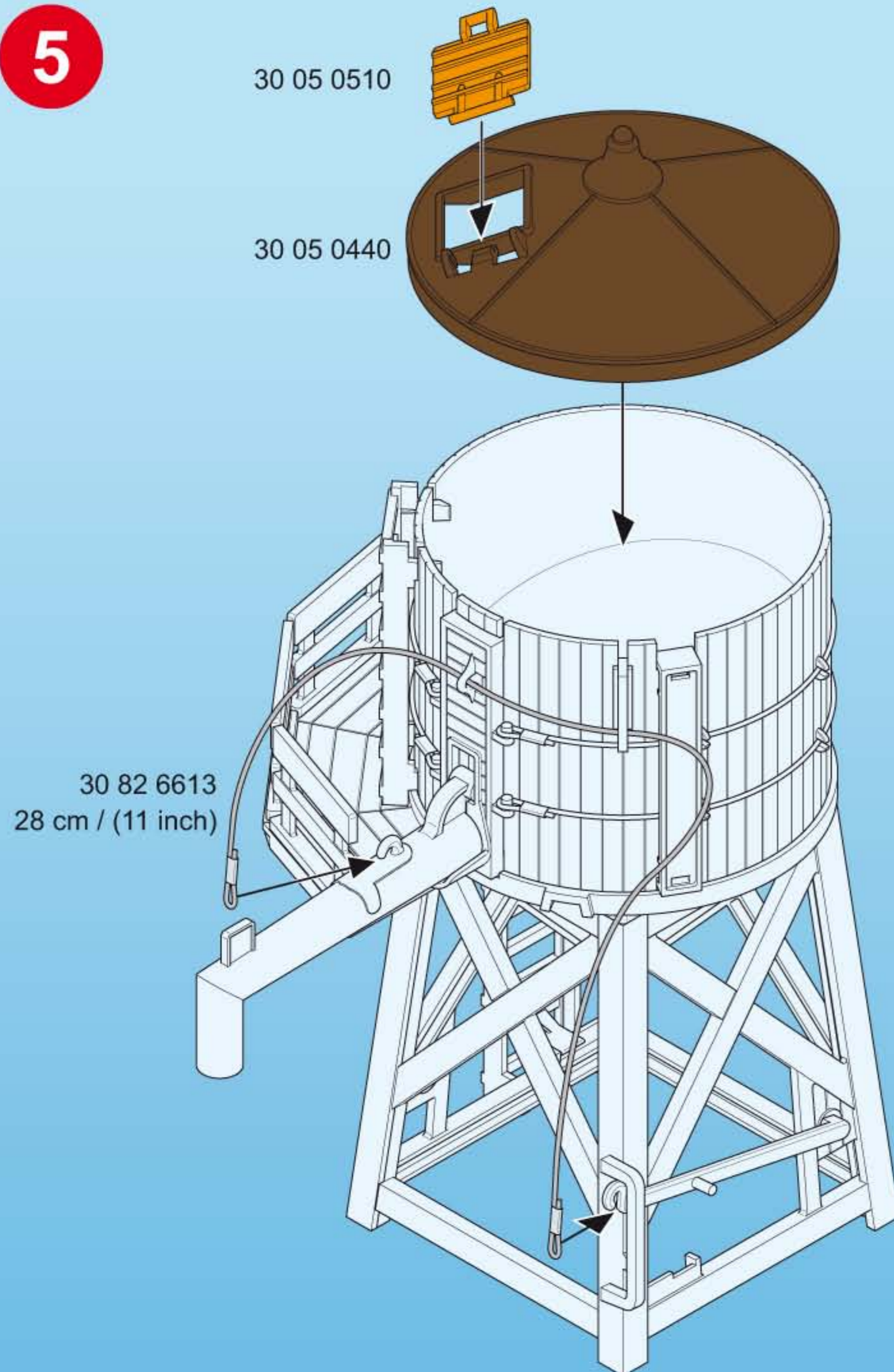


4





5



**D** **A** **CH** **L** **B** Nur Trinkwasser verwenden. Nach dem Spielen austrocknen lassen.

**USA** **GB** **CDN** **M** **IRL** Use only tap water. Dry thoroughly after play.

**F** **CDN** **B** **L** **CH** N'utiliser que de l'eau potable. Faire sécher après chaque utilisation.

**E** **MEX** Utilizar solamente agua potable. Dejar secar antes de guardar.

**NL** **B** Enkel drinkbaar water gebruiken. Na het spelen laten drogen.

**I** **CH** Usare solo acqua potabile. Asciugare bene dopo ogni uso.

**P** Utilizar somente água potável. Deixar secar antes de guardar.

**DK** Anvend kun drikkevand. Lad det tørre ud når du er færdig med at lege.

**N** Kun drikkevann skal benyttes. Tørk opp etter at leken er ferdig.

**S** **FIN** Använd endast dricksvatten. Låt torka efter användandet.

**FIN** Käytä ainoastaan juomavettä. Anna kuivua leikin jälkeen.

**H** Kérjük kizárólag ivóvizet használgjon! Játék után ajánlott a termék kiszáritása!

**CZ** Používat jen pitnou vodu. Po hraní nechat vyschnout.

**EST** Kasutada üksnes joogivett! Mängimise järel kuivatada!

**LV** Izmantot tikai dzeramo ūdeni. Pēc spēlēšanās ļaut nožūt.

**LT** Naudokite tik geriamąjį vandenį. Pažaidus, išdžiovinkite.

**SLO** V igračo vlivajte le pitno vodo. Po igri naj se igrača posuši.

**SK** Používať iba pitnú vodu. Po hre nechať vyschnúť.

**PL** Używaj tylko wodę pitną. Po zabawie pozostaw do wyschnięcia.

**TR** **CY** Sadece içme suyu kullanınız. Oyundan sonra kurumaya bırakın.

**GR** **CY** Χρησιμοποιείτε μόνο νερό βρύσης. Μόλις τελειώσετε, αφήστε το παιχνίδι να στεγνώσει εντελώς.

**RO** Se folosește doar apă potabilă. După joacă se lasă să se usuce.

**BG** Използвайте само питейна вода. След игра оставете да изсъхне.

**HR** Koristiti samo pitku vodu. Poslije igranja pustiti da se osuši.

**CN** 仅使用饮用水。玩耍后要干燥。

Abbildungen können vom Original abweichen. / Product may differ from image shown.  
Les illustrations peuvent différer de l'original. / Afbeeldingen kunnen verschillen van het werkelijke artikel.



© 2011 geobra Brandstätter Stiftung & Co.KG  
Brandstätterstr. 2-10  
90513 Zirndorf, Germany.  
No. 30 82 5910 03.18

www.playmobil.com