

**playmobil®**  
6140



**WARNING:**  
**CHOKING HAZARD**

Small parts. Not for children under 3 years.

"Ne concerne que les USA"

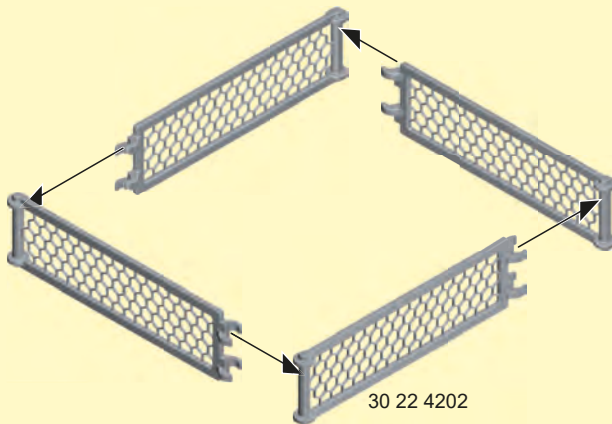
Wichtige Unterlagen, bitte sorgfältig aufbewahren !  
Important: Please keep these instructions for future reference !  
Documents importants, à conserver soigneusement !  
Belangrijke documenten, bewaar deze zorgvuldig !



30 22 0773

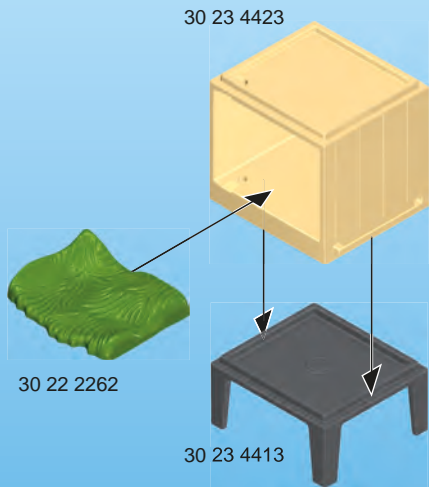


30 22 0783

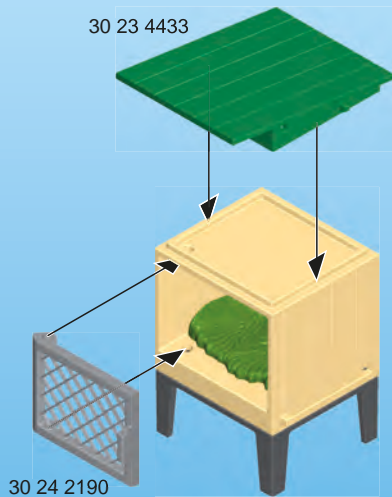


[www.playmobil.com](http://www.playmobil.com)

**1** 2x

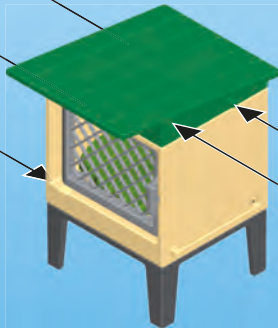
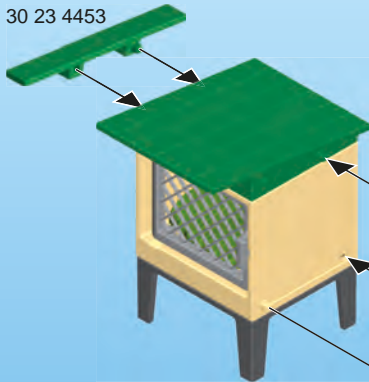


**2** 2x



3

30 23 4453



30 23 4453



30 10 2550



30 22 2812



30 09 6780



30 63 9764



30 62 6103



30 62 6093



30 62 6113



30 63 9373



30 63 9784



2x 30 28 7910



30 63 9794



30 63 9774



30 63 9804

**UK-Importer:**  
**Playmobil UK Ltd.**  
**Regency House**  
**1 Miles Gray Road**  
**Basildon**  
**Essex**  
**SS14 3RW**  
**UK**

**UK**  
**CA**

Serviceadressen finden Sie in allen  
 PLAYMOBIL-Prospekten

Addresses of Customer Service Depart-  
 ments are shown in all PLAYMOBIL  
 catalogues

L'adresse du service consommateurs  
 est indiquée dans tous les catalogues  
 PLAYMOBIL

Troverete gli indirizzi dei centri di  
 assistenza in tutti i cataloghi PLAYMOBIL

In alle PLAYMOBIL catalogi vindt u  
 het adres van onze klantendienst.

Las Direcciones de los Departamentos  
 de Servicio al Consumidor se encuentran  
 en todos los catálogos PLAYMOBIL

Η διεύθυνση του Γραφείου Εξυπηρέτησης  
 Καταναλωτών PLAYMOBIL βρίσκεται σε  
 όλους τους καταλόγους PLAYMOBIL.

pronounced: plāy-mō-bēēl

