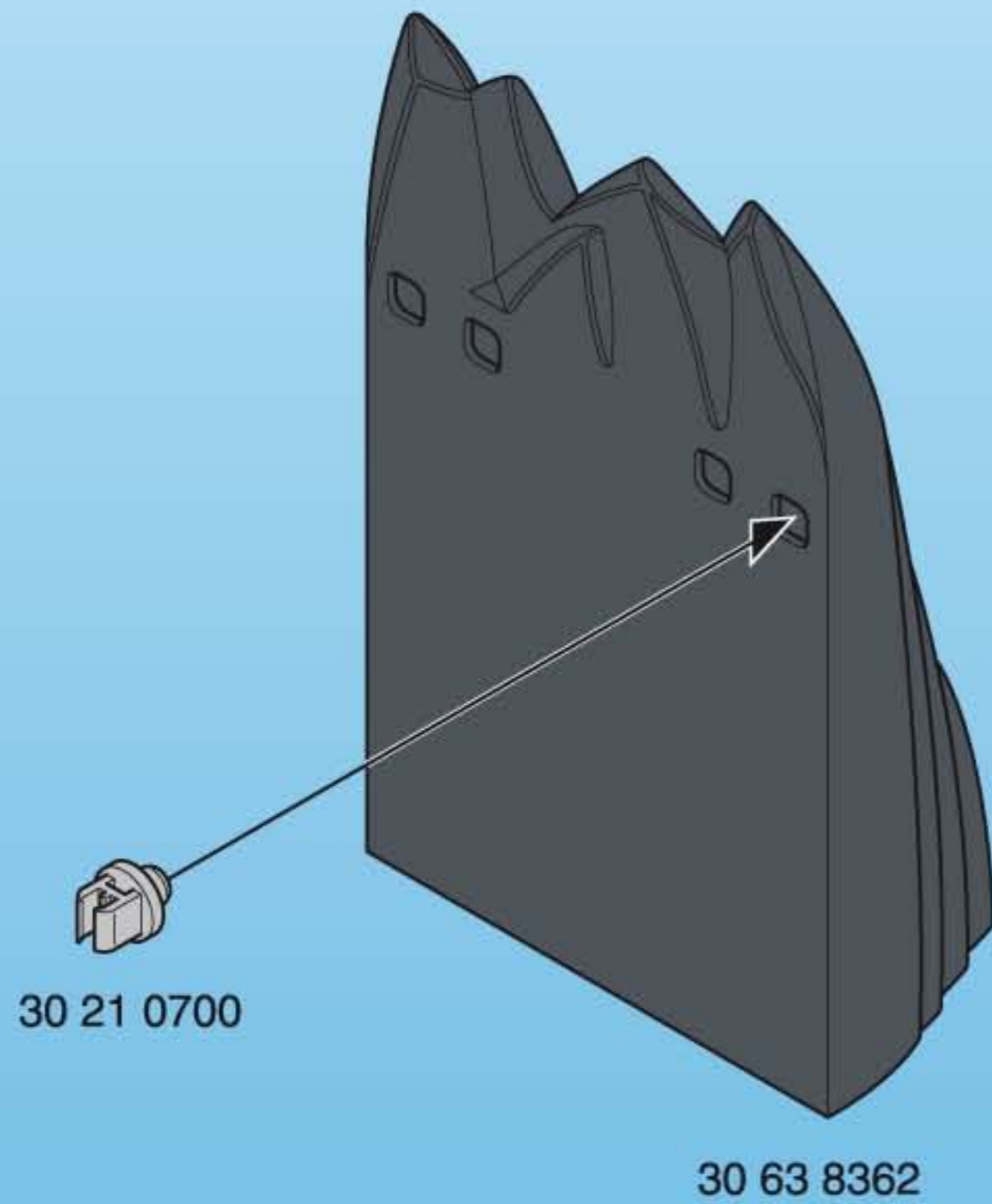


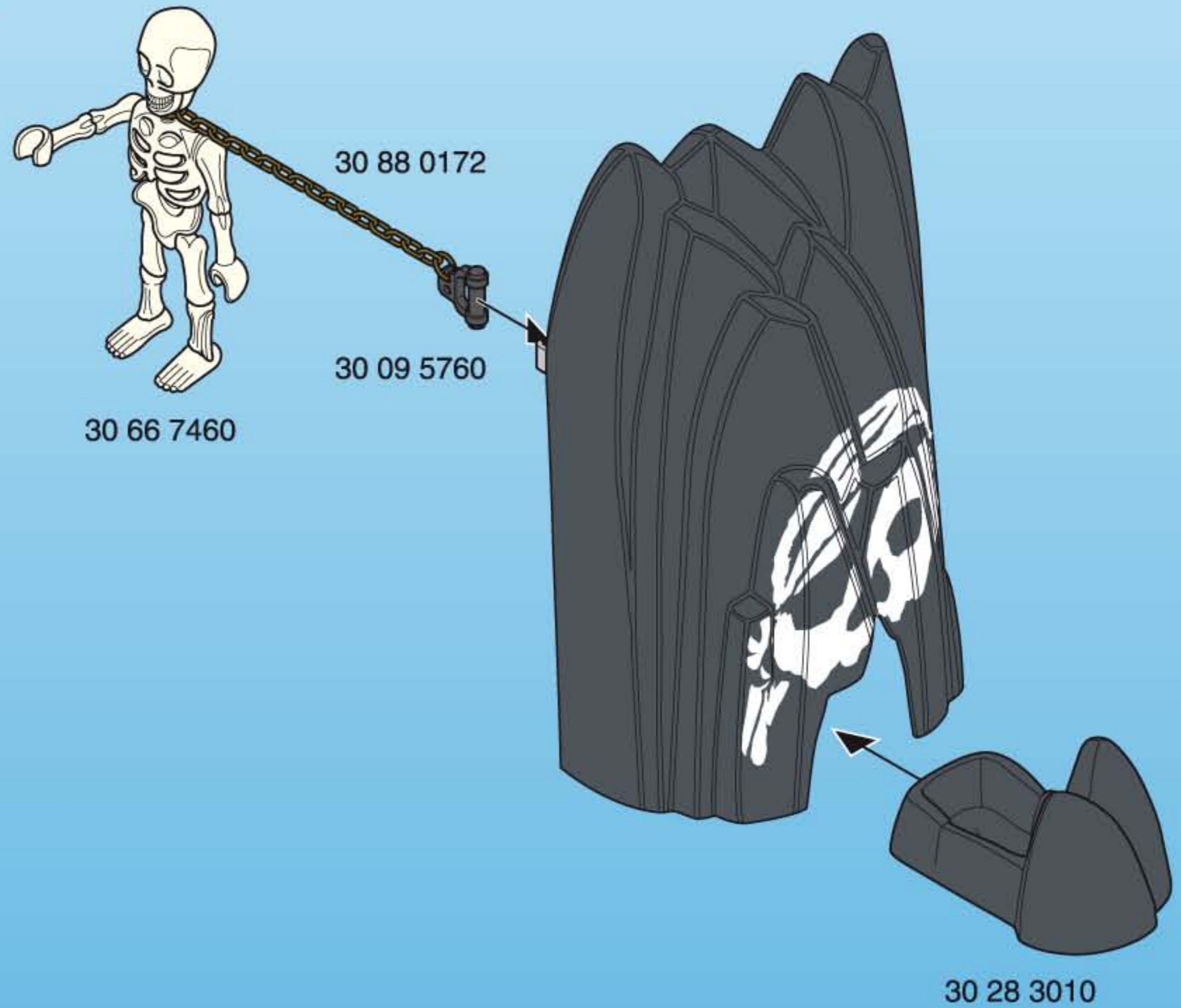
WARNING:
CHOKING HAZARD - SMALL PARTS
Not for children under 3 years.
Ne concerne que les USA

Wichtige Unterlagen, bitte sorgfältig aufbewahren!
Important documents keep carefully!
Documents importants conservez avec soin!
Belangrijke documenten, bewaar deze zorgvuldig!

1

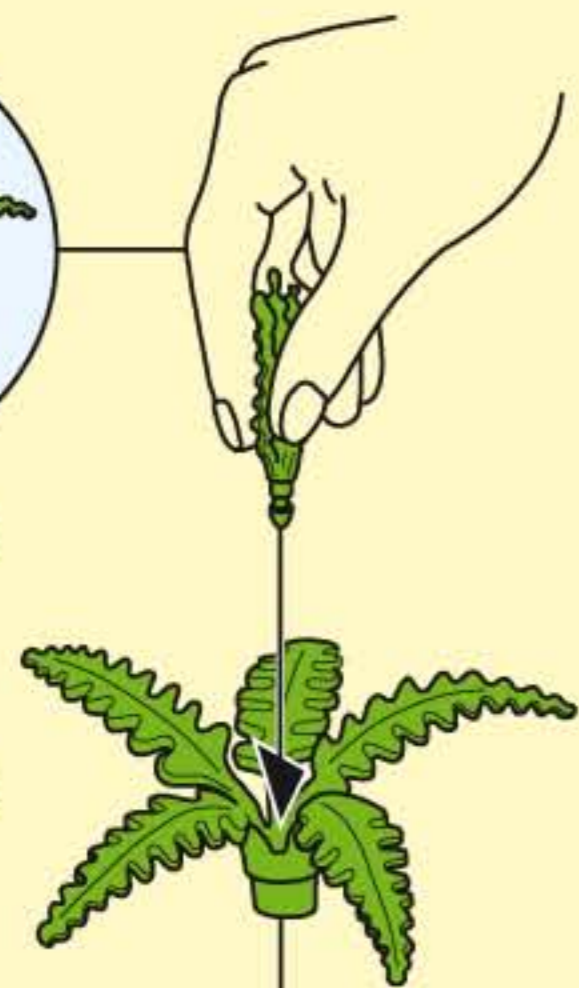


2





30 02 6460

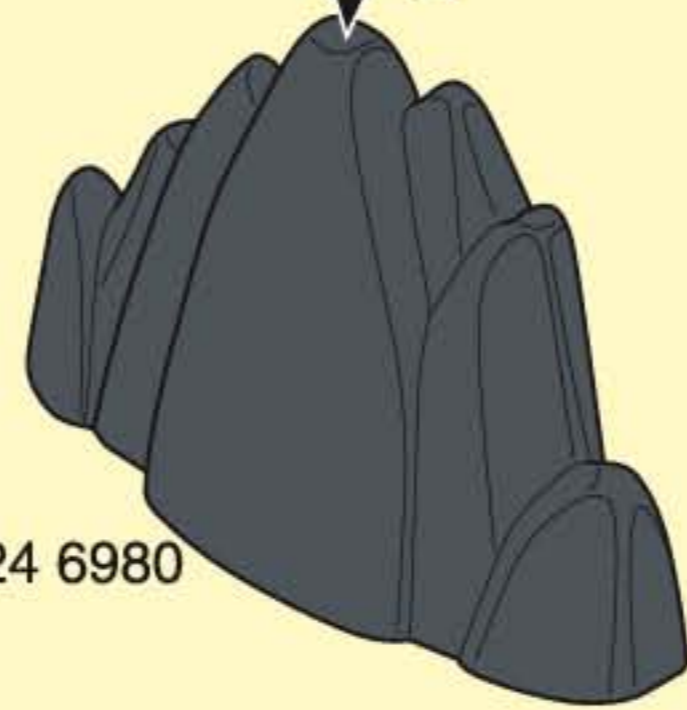


30 02 6480

30 08 8300

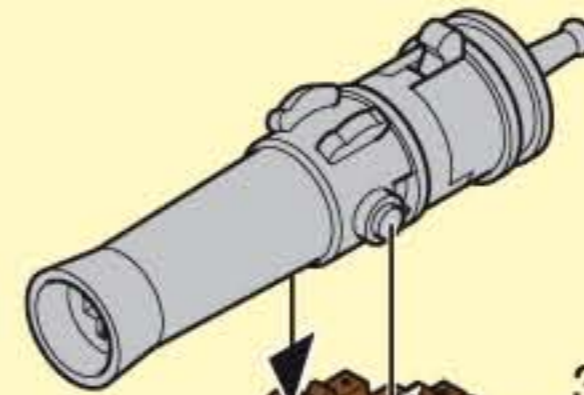


30 02 5730

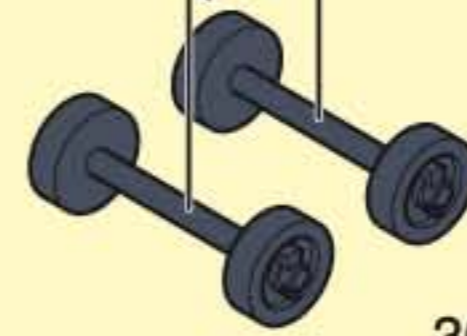


30 24 6980

30 65 3932

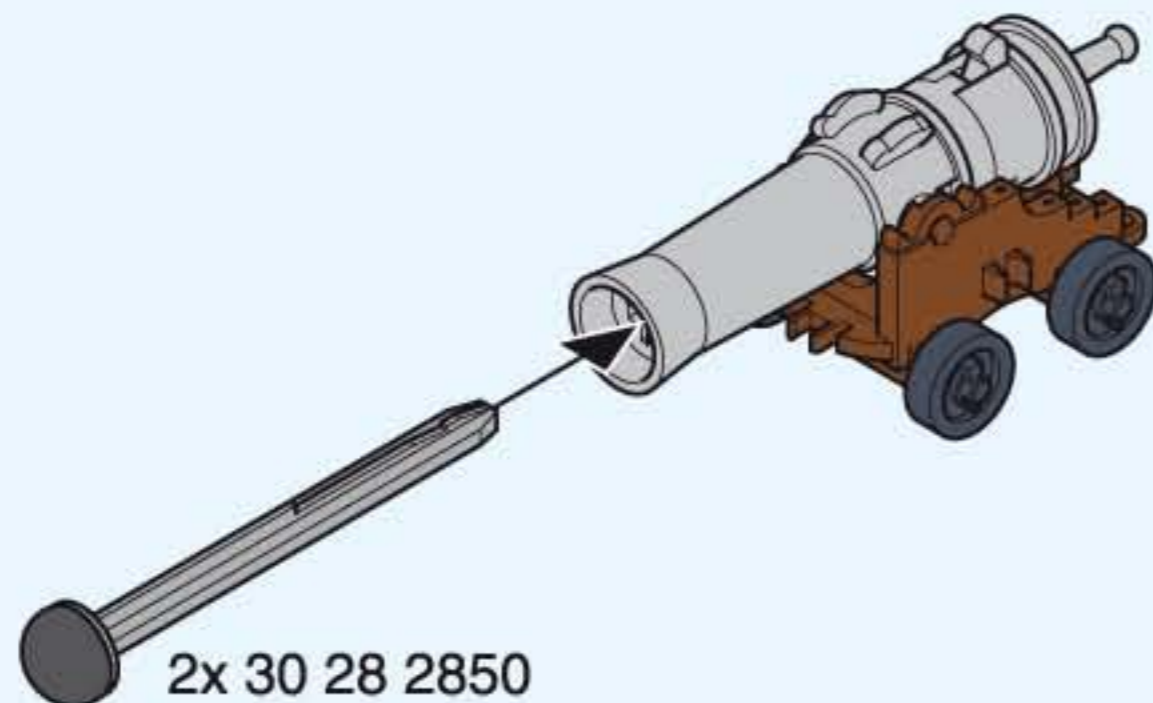


30 21 8860

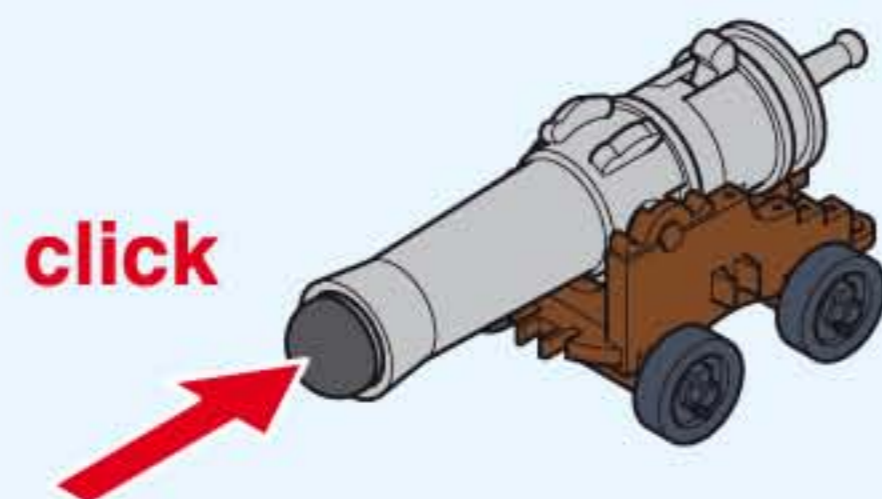


30 06 3460

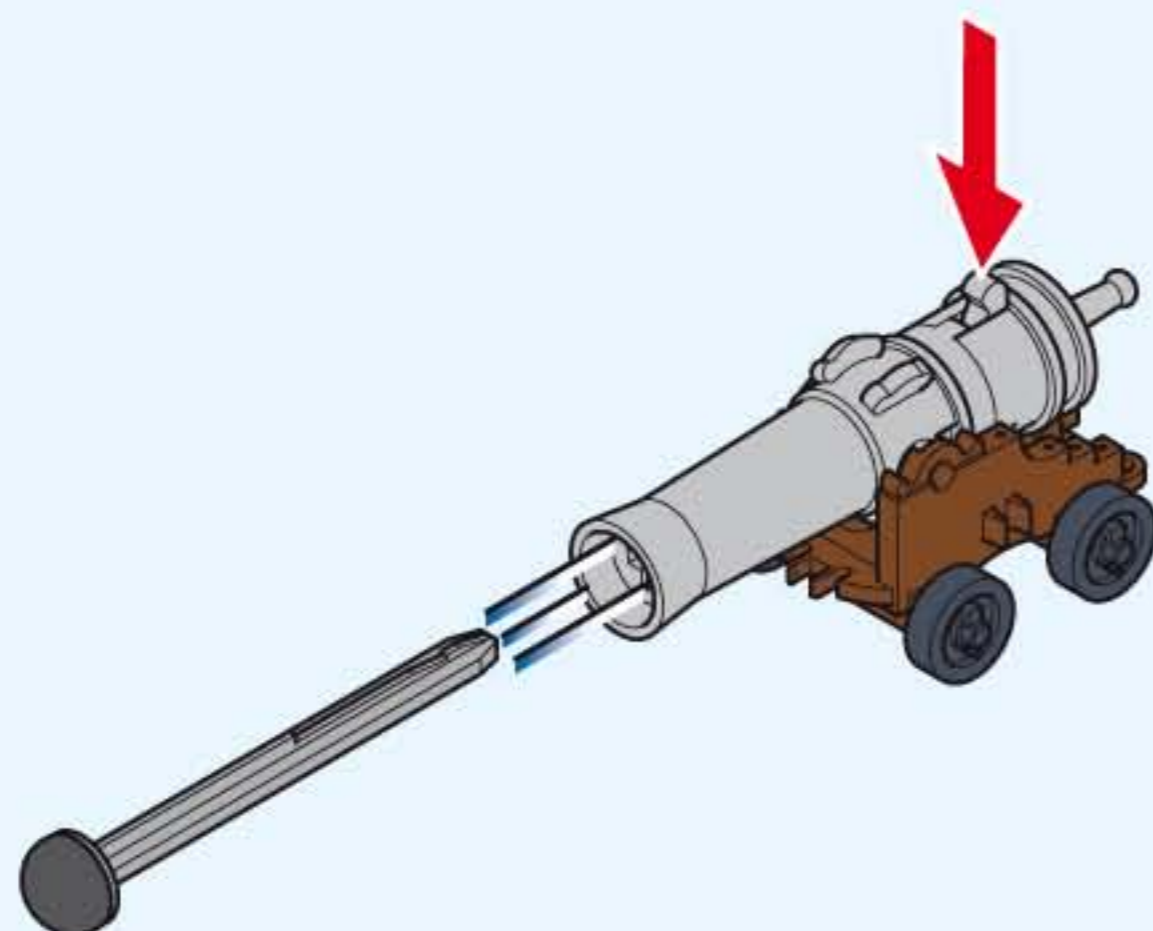
1



2



3



D A CH L **WARNUNG!**

Nur PLAYMOBIL Kanonenkugeln verwenden.
Nicht auf Augen oder Gesicht zielen.

H **FIGYELEM!**

Kizárólag a PLAYMOBIL ágyúgolyókat használj!
Óvd a szemeidet és az arcod!

USA GB CDN M **WARNING!**

Only use PLAYMOBIL cannon balls ! Do not
aim at eyes or face.

CZ **VAROVANÍ!**

Používaj jenom dělové koule PLAYMOBILU.
Nemířte na oči nebo na obličej!

F CDN B L CH **ATTENTION !**

Utiliser uniquement les boulets de canons
PLAYMOBIL ! Ne pas viser les yeux ou le visage

EST **ETTEVAATUST!**

Kasutage ainult PLAYMOBIL kahurikuule. Ära
sihi silmadesse ega näkku.

E MEX **¡ATENCIÓN!**

Usar sólo las bolas de cañón de PLAYMOBIL.
No se ha de apuntar a los ojos ni a la cara.

LV **BRĪDINĀJUMS!**

Izmantot tikai PLAYMOBIL lielgabala bumbiņas.
Nevērst pret acīm vai seju.

NL B **OPGELET!**

Enkel PLAYMOBIL kanonskogels gebruiken!
Niet op ogen of gezicht richten.

LT **PERSPĖJIMAS!**

Naudokite tik PLAYMOBIL patrankos sviedinius.
Netaikyti į akis arba veidą.

I CH **ATTENZIONE!**

Da usare soltanto palle di canone PLAYMOBIL.
Non mirare agli occhi o al viso.

SLO **OPOZORILO!**

Uporabljajte samo PLAYMOBIL topovske kroglice!
Ne merite v oči ali obraz.

P **ATENÇÃO!**

Usar só as bolas de canhão de PLAYMOBIL.
Não apontar para os olhos ou face.

SK **UPOZORNENIE!**

Používajte len delové gule určené pre danú sadu
PLAYMOBIL. Nemierť do očí alebo do tváre.

DK **ADVARSEL!**

Brug kun PLAYMOBIL kanonkugler! Sigt ikke
mod øjne eller ansigt.

PL **UWAGA!**

Stosować wyłącznie pociski firmy PLAYMOBIL.
Nemierić do očí alebo do tváre.

N **ADVARSEL!**

Bruk kun Playmobil kanon kuler! Sikt ikke på
ansikt eller øyne.

TR CY **UYARI!**

Sadece PLAYMOBIL top mermileri kullanınız.
Göze veya yüze doğru tutmayınız.

S FIN **VARNING!**

Använd endast PLAYMOBILS kanonkuler! Sikta
ej mot ögonen eller ansiktet.

GR CY **ΠΡΟΣΟΧΗ!**

Στα κανόνια PLAYMOBIL να χρησιμοποιείτε
αποκλειστικά και μόνο τις οβίδες
PLAYMOBIL. Μη σκοπεύετε τα μάτια ή το
πρόσωπο.

FIN **VAROITUS!**

Käytä ainoastaan PLAYMOBIL -tykinkuulia! Älä
tähtää päin silmiä tai kasvoja.

30 07 3430



30 02 6020



2x 30 21 9010



30 00 4522



30 00 4512



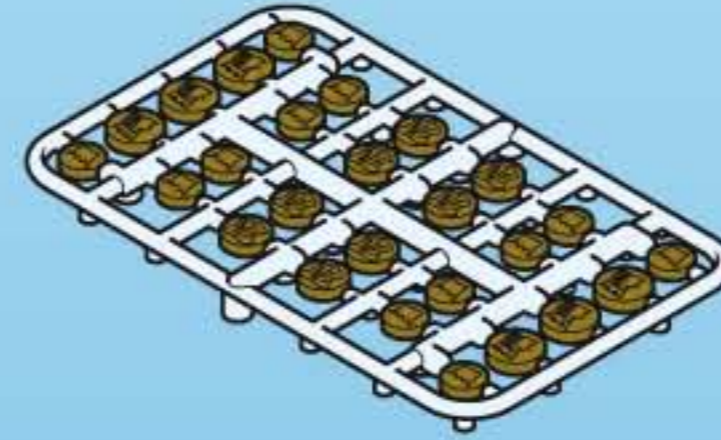
30 06 0710



30 09 5220



30 06 6070



30 61 3730

Serviceadressen finden Sie in allen Playmobil-Prospekten

Addresses of Customer Service Departments are shown in all Playmobil catalogues

L'adresse du service consommateurs est indiquée dans tous les catalogues Playmobil

Troverete gli indirizzi dei centri di assistenza in tutti i cataloghi Playmobil

In alle PLAYMOBIL catalogussen vindt u het adres van onze klantendienst.

Las Direcciones de los Departamentos de Servicio al Consumidor se encuentran en todos los catálogos Playmobil

Η διεύθυνση του Γραφείου Εξυπηρέτησεως Πελατών είναι καταχωρημένη σε όλους τους καταλόγους Playmobil

pronounce: plāy-mō-bēēl



30 23 9810



30 23 8580



30 24 8600



30 09 5440