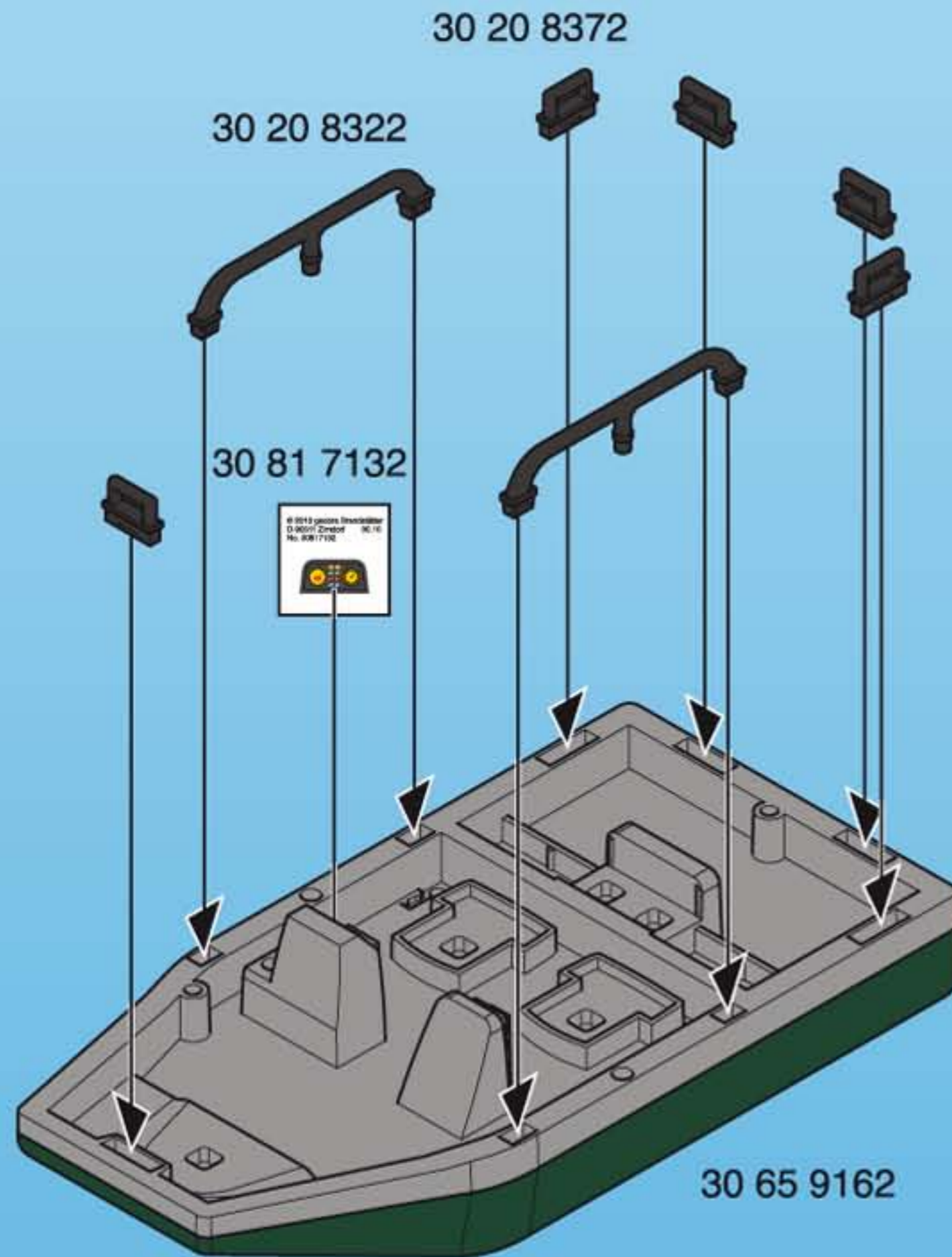


WARNING:
CHOKING HAZARD
Contains a small ball and small parts.
Not for children under 3 years.

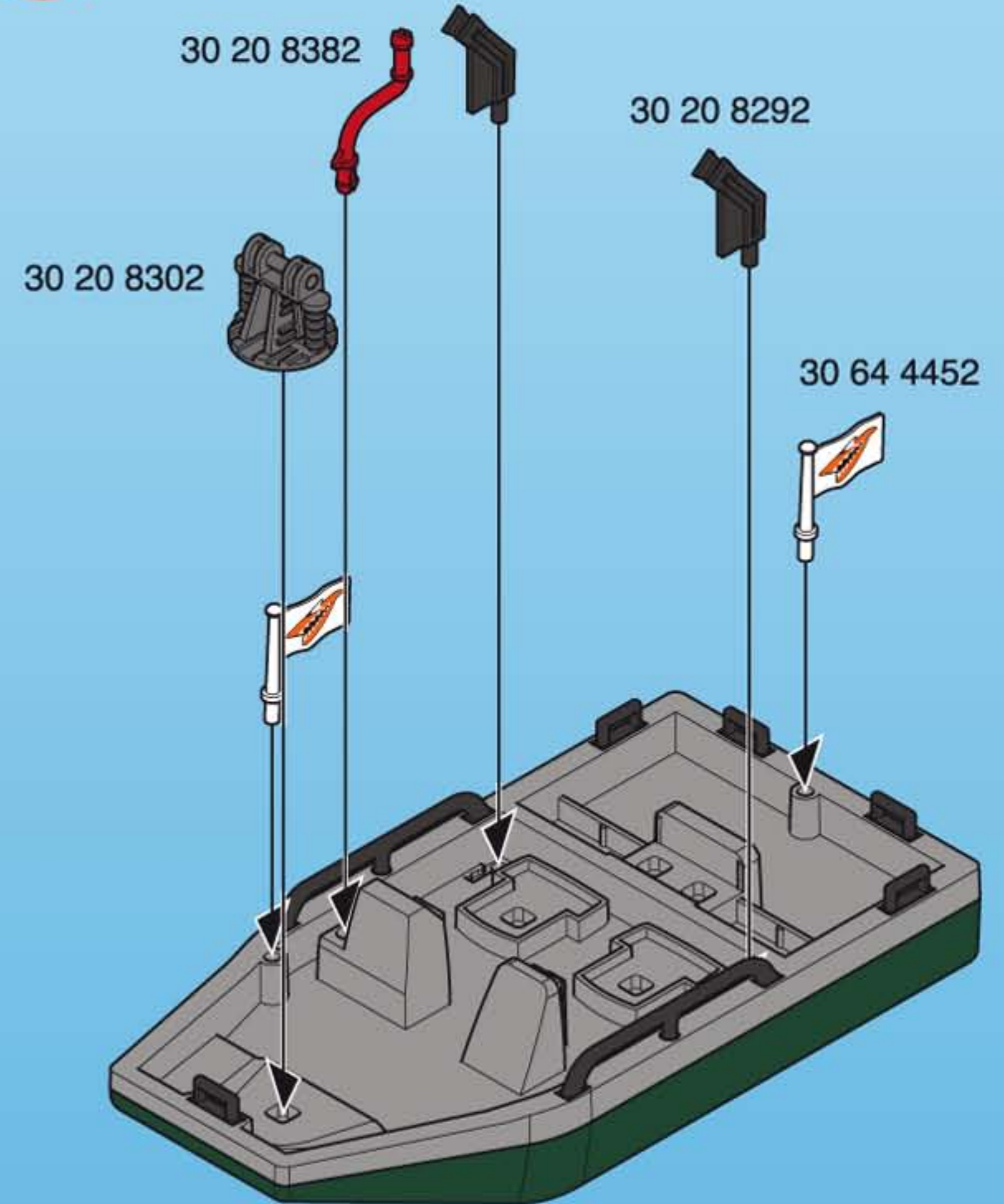
"Ne concerne que les USA"

Wichtige Unterlagen, bitte sorgfältig aufbewahren!
Important documents keep carefully!
Documents importants conservez avec soin!
Belangrijke documenten, bewaar deze zorgvuldig!

1

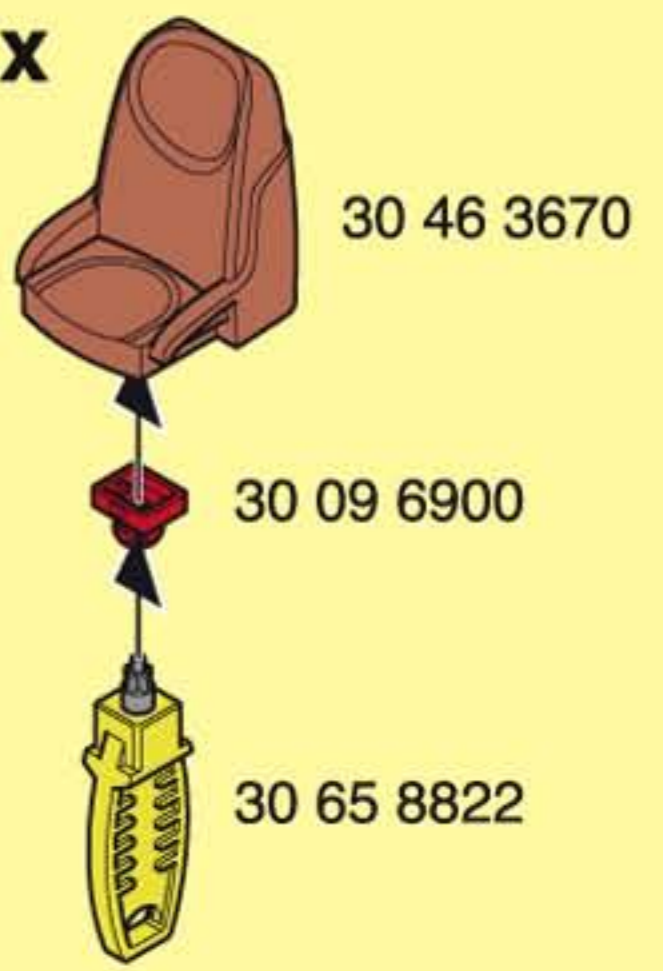


2



3

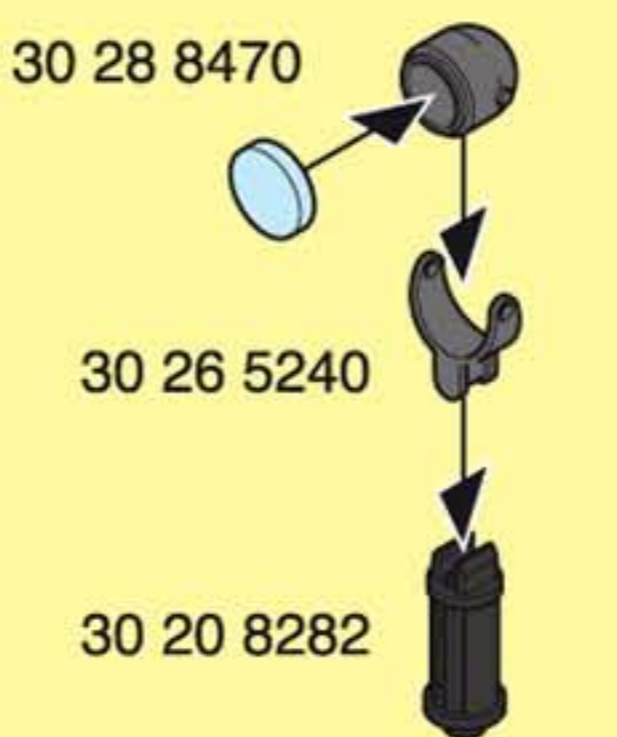
2x



30 46 3670

30 09 6900

30 65 8822

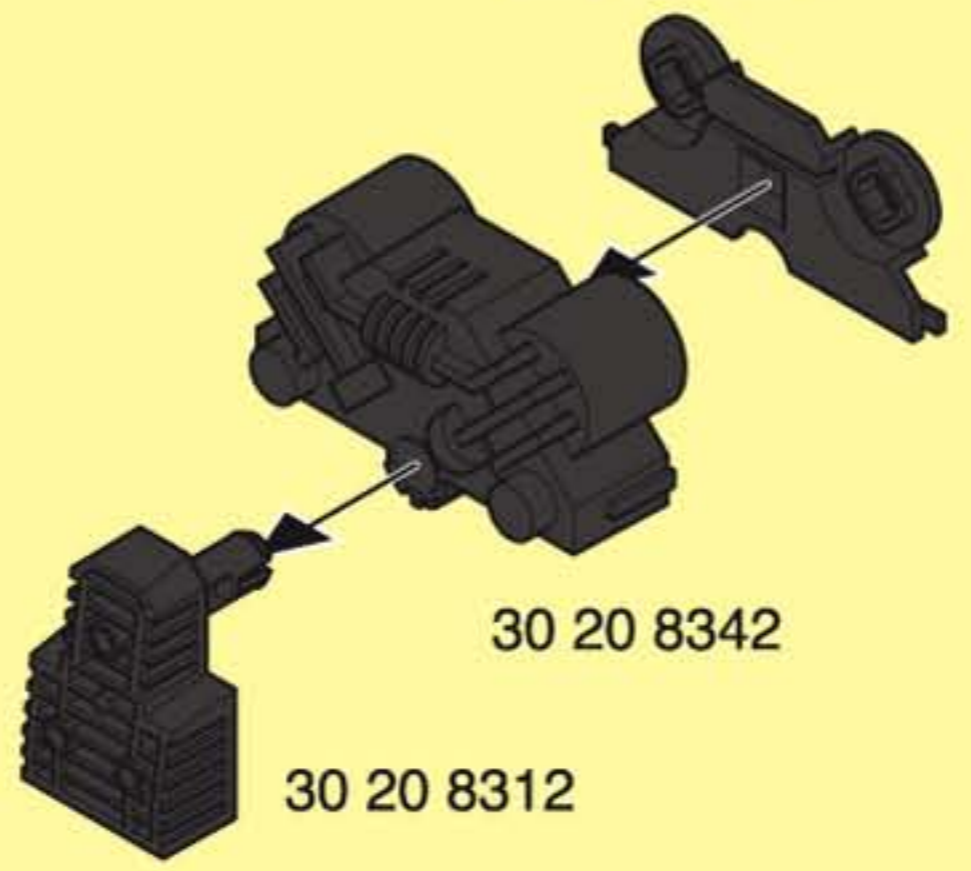


30 28 8470

30 26 5250

30 26 5240

30 20 8282

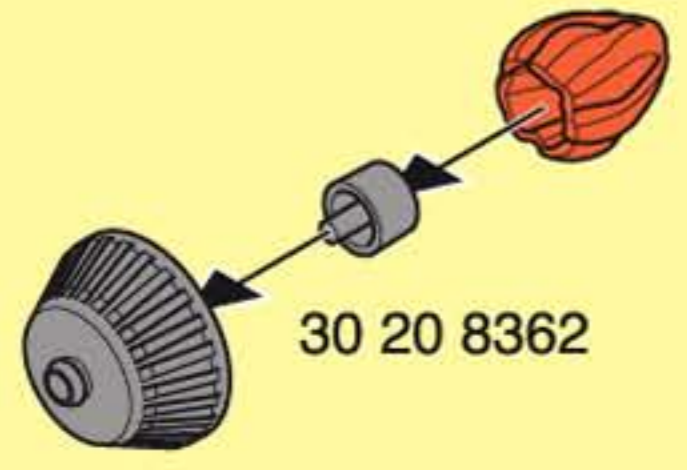


30 20 8332

30 20 8342

30 20 8312

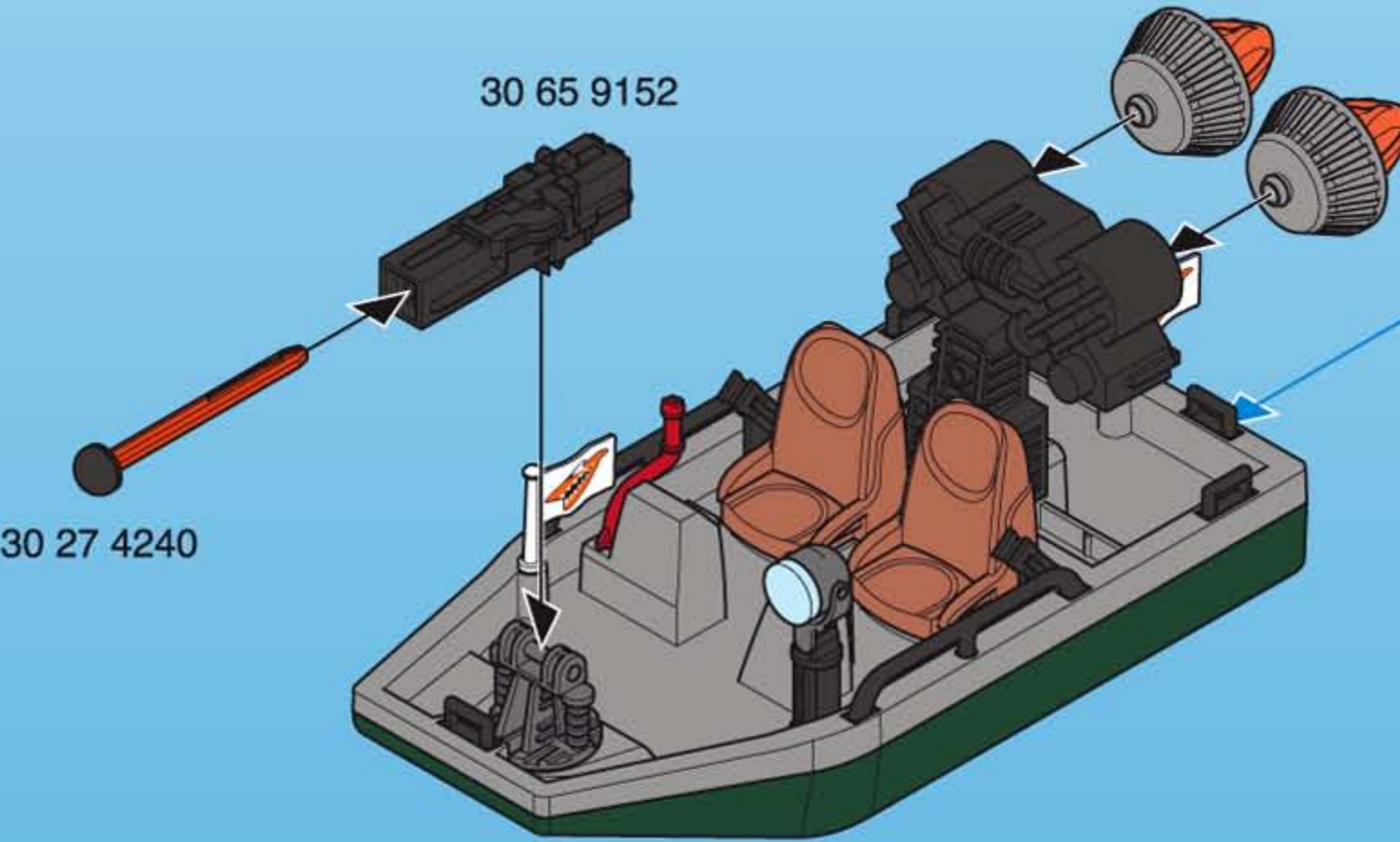
2x



30 26 6130

30 20 8362

30 20 8352



30 27 4240

30 65 9152

7350



- Nachrüstbar mit Unterwassermotor
- Compatible with the underwater motor (sold separately)
- Monteur submersible, vendu séparément, s'adapte sur ce bateau

D A CH L B ACHTUNG!

- Nur unter Aufsicht und nur in flachem Wasser benutzen.
- Nur mitgelieferte PLAYMOBIL Geschosse verwenden. Nicht auf Augen oder Gesicht zielen.

USA GB CDN M IRL WARNING!

- Only to be used in water in which the child is within depth and under supervision
- Only use the PLAYMOBIL projectiles supplied. Do not aim at eyes or face.

F CDN B L CH ATTENTION!

- À n'utiliser qu'en eau où l'enfant a pied et sous surveillance.
- Seulement utiliser les projectiles PLAYMOBIL fournis. Ne pas viser les yeux ou le visage

E MEX i ADVERTENCIA!

- Se deberá utilizar solamente en el agua, donde el niño haga pie y bajo vigilancia.
- Utiliza únicamente los proyectiles PLAYMOBIL suministrados. No se ha de apuntar a los ojos ni a la cara.

NL B WAARSCHUWING!

- Alleen gebruiken onder toezicht, in water waarin het kind kan staan.
- Uitsluitend meegeleverde PLAYMOBIL delen gebruiken. Niet op ogen of gezicht richten.

I CH ATTENZIONE!

- Utilizzare solo in acque dove il bambino tocca con i piedi e sotto sorveglianza.
- Usare soltanto i proiettili PLAYMOBIL in dotazione. Non mirare agli occhi o al viso.

P AVISO!

- Utilizar apenas em águas em que a criança tenha pé e sob vigilância.
- Usar apenas os projécteis PLAYMOBIL juntamente fornecidos. Não apontar para os olhos ou face.

DK ADVARSEL!

- Må kun anvendes under opsyn og på vanddybder, hvor barnet kan bunde.
- Anvend kun de medfølgende PLAYMOBIL projektiler. Sigt ikke mod øjne eller ansigt.

N ADVARSEL!

- Skal kun brukes i vann som ikke er for dypt for barnet, og der barnet er under tilsyn.
- Benytt kun PLAYMOBIL prosjektil som leveres med. Sikt ikke på ansikt eller øyne.

S FIN VARNING!

- Får endast användas på grunt vatten och under uppsikt av vuxen.
- Använd endast medlevererade PLAYMOBIL-skott. Sikta ej mot ögonen eller ansiktet.

FIN VAROITUS!

- Käytetään ainoastaan matalassa vedessä, jossa lapsi voi seistä ja on aikuisen valvonnassa.
- Käytä vain mukana toimitettuja PLAYMOBIL-ammuksia. Älä tähtää päin silmiä tai kasvoja.

H FIGYELMEZTETÉS!

- Mély vízben nem használható! Kérjük, kizárólag szülői felügyelettel használja kis vízben!
- Csak a csomagban található PLAYMOBIL lövedékeket szabad használni. Óvd a szemeidet és az arcod!

CZ VAROVÁNÍ!

- Používat pouze v mělké vodě a pod dohledem!
- Používejte pouze střely PLAYMOBIL, které jsou součástí dodávky. Nemiřte na oči nebo na obličej!

EST HOIATUS!

- Kasutamiseks ainult vees, kus lapse jalad ulatuvad põhja ja täiskasvanu järelevalve all.
- Kasutage ainult kaasaantud PLAYMOBIL'i laskemoona. Ära sihi silmadesse ega näkku.

LV BRĪDINĀJUMS!

- Lietojams tikai seklā ūdenī un uzraudzībā.
- Izmantot tikai PLAYMOBIL piegādes komplektā iekļautos šāviņus. Nevērst pret acīm vai seju.

LT DĖMESIO!

- Naudoti prižiūrint suaugusiesiems ir tokiame gylyje, kur vaikas gali stovėti.
- Naudokite tik pridedamus PLAYMOBIL šaudmenis. Netaikyti į akis arba veidą.

SLO OPOZORILO!

- Uporabljeni samo v plitvi vodi in pod nadzorom.
- Uporablajte le priložene PLAYMOBIL-ove krogle. Ne merite v oči ali obraz.

SK UPOZORNENIE!

- Používať len vo vode primerane hlbokoj dieťaťu a pod dohľadom.
- Používajte len náboje dodávané spolu so sadou PLAYMOBIL. Nemieriť do očí alebo do tváre.

PL UWAGA!

- Tylko do użytku w wodzie płytkiej i pod nadzorem.
- Stosować tylko załączone PLAYMOBIL - kule / pociski. Nie celować w oczy i twarz.

TR CY DİKKAT!

- Sadece denetim altında ve sadece alçak sularda kullanın.
- Sadece birlikte verilen PLAYMOBIL mermileri kullanınız. Göze veya yüze doğru tutmayınız.

GR CY ΠΡΟΣΟΧΗ!

- Να χρησιμοποιείται μόνο σε νερά όπου πατώνει το παιδί και κάτω από επίβλεψη.
- Να χρησιμοποιούνται αποκλειστικά τα βλήματα της PLAYMOBIL που περιέχονται στη συσκευασία. Μη σκοπεύετε τα μάτια ή το πρόσωπο.

RO AVERTIZARE!

- Se folosește doar sub supraveghere și doar în apă mică.
- Se folosesc doar proiectilele incluse PLAYMOBIL. Nu se țintește în ochi sau în față.

BG ПРЕДУПРЕЖДЕНИЕ!

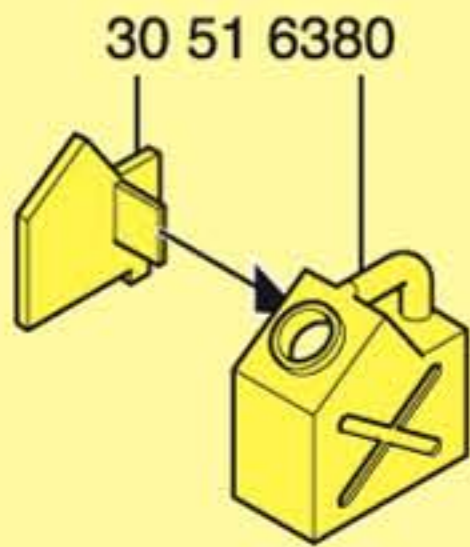
- Да се използва само под наблюдение и в плитки води.
- Използвайте само приложения PLAYMOBIL снаряди. Не насочвайте към очите и лицето.

CN 警告!

- 可供孩子在水中使用，但必须在有人监护的情况下。
- 仅能用PLAYMOBIL的炮弹。禁止瞄准眼睛或脸。请勿瞄准眼睛或脸。

2x

1



2

30 20 1482



30 00 7392



30 00 7382



30 28 2390

30 25 6230

30 81 9400

30 88 1132



30 25 9810



30 27 4240



2x 30 03 6820



30 23 0990



3x 30 08 4810



30 20 5830



30 09 4020



30 04 5899



30 03 0720

Serviceadressen finden Sie in allen Playmobil-Prospekten

Addresses of Customer Service Departments are shown in all Playmobil catalogues

L'adresse du service consommateurs est indiquée dans tous les catalogues Playmobil

Troverete gli indirizzi dei centri di assistenza in tutti i cataloghi Playmobil

In alle PLAYMOBIL catalogi vindt u het adres van onze klantendienst.

Las Direcciones de los Departamentos de Servicio al Consumidor se encuentran en todos los catálogos Playmobil

Η διεύθυνση του Γραφείου Εξυπηρέτησης Πελατών είναι καταχωρημένη σε όλους τους καταλόγους Playmobil

pronounce: plāy-mō-bēel