

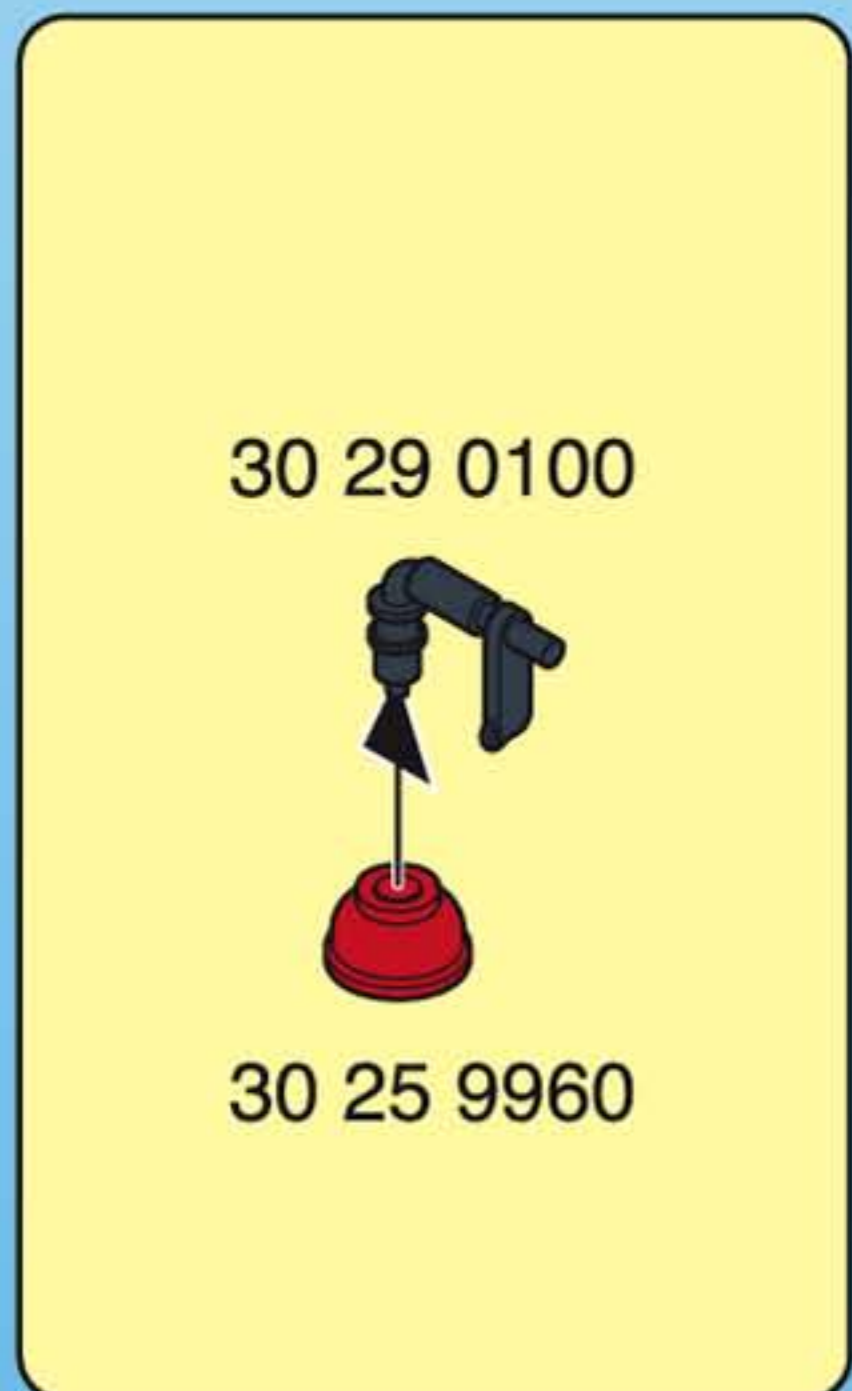
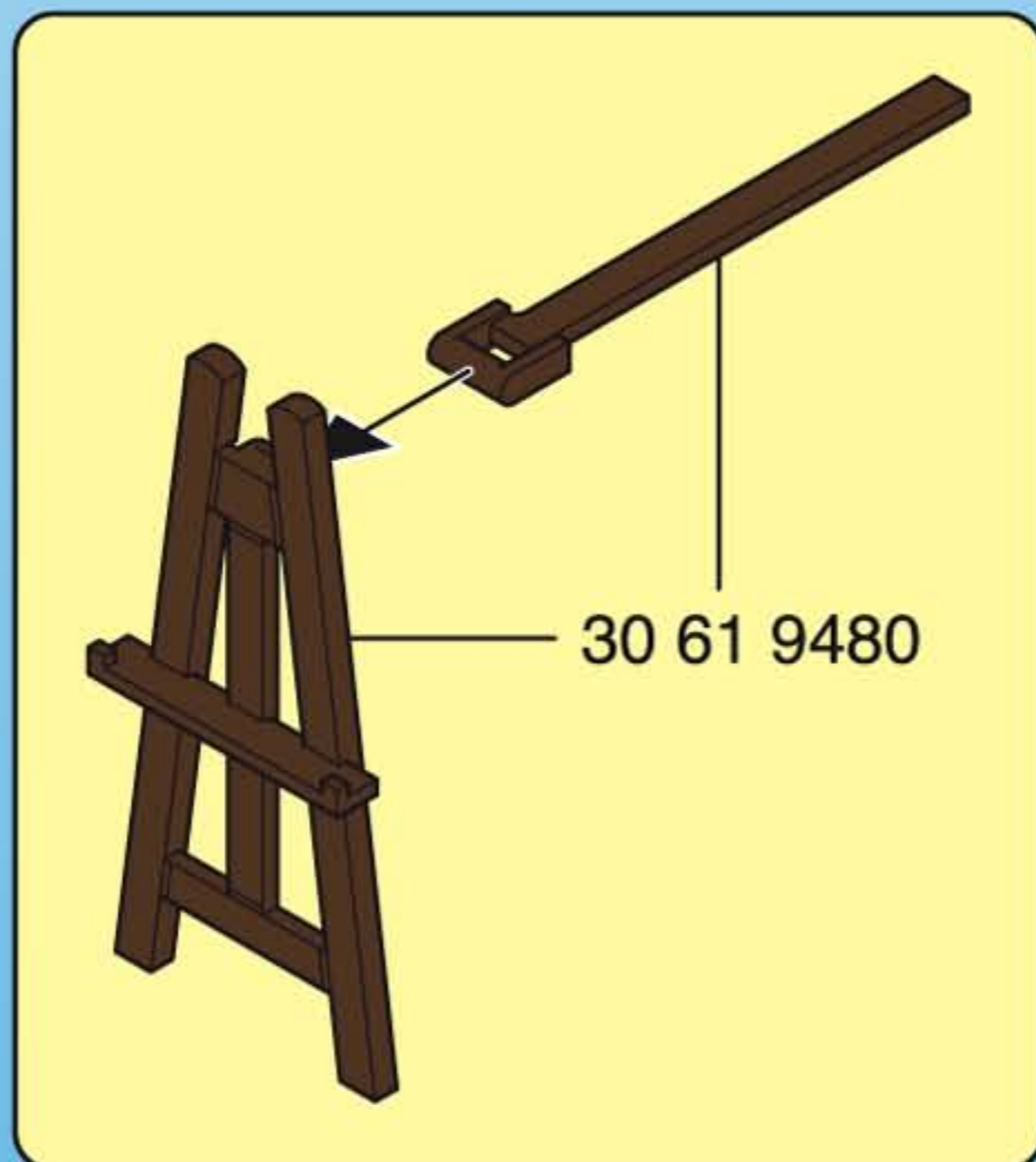
playmobil®

4265

 **WARNING:**
CHOKING HAZARD - SMALL PARTS
Not for children under 3 years.
"Ne concerne que les USA"

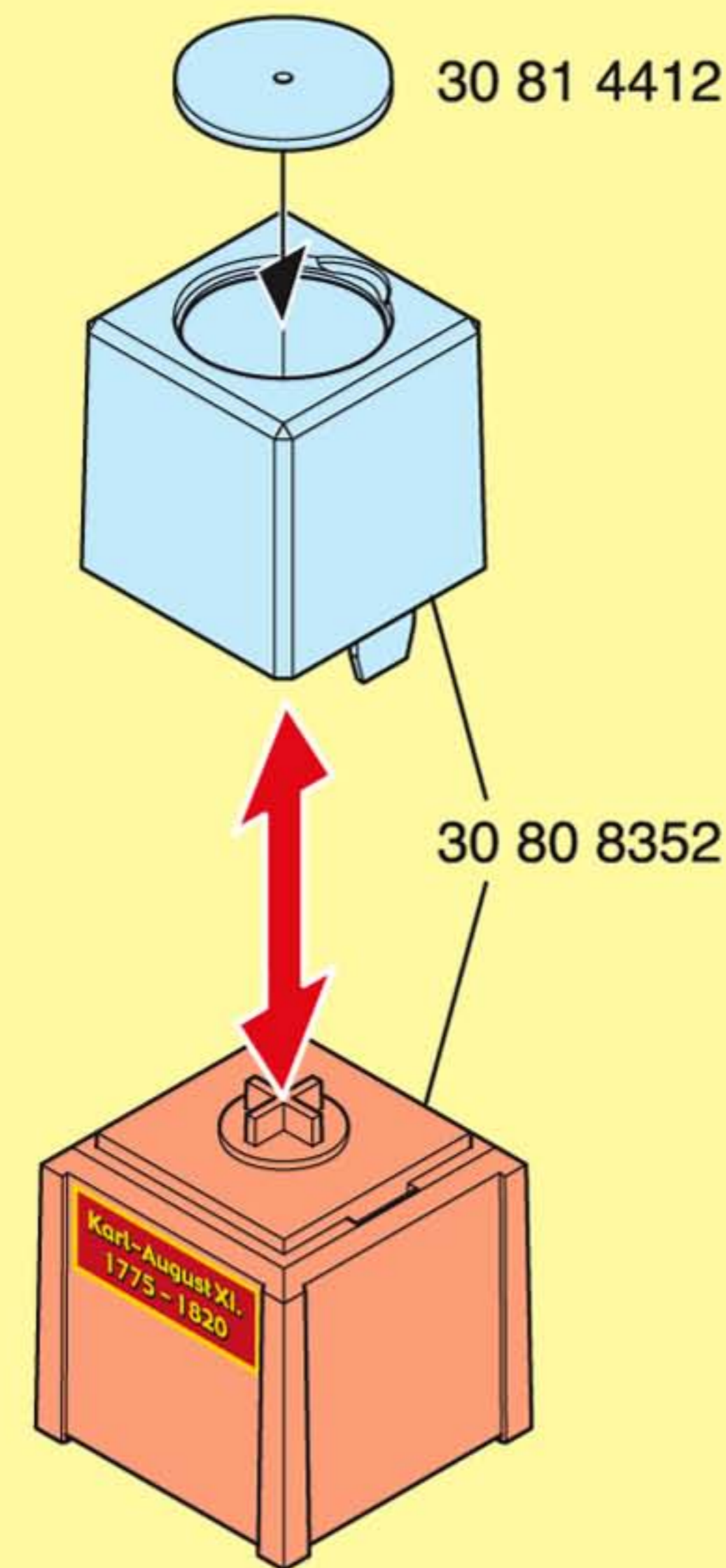
Wichtige Unterlagen, bitte sorgfältig aufbewahren !
Important documents keep carefully !
Documents importants conservez avec soin !
Belangrijke documenten, bewaar deze zorgvuldig!

© 2008 geobra Brandstätter, 90511 Zirndorf, Germany.
No. 30 80 8382 05.08

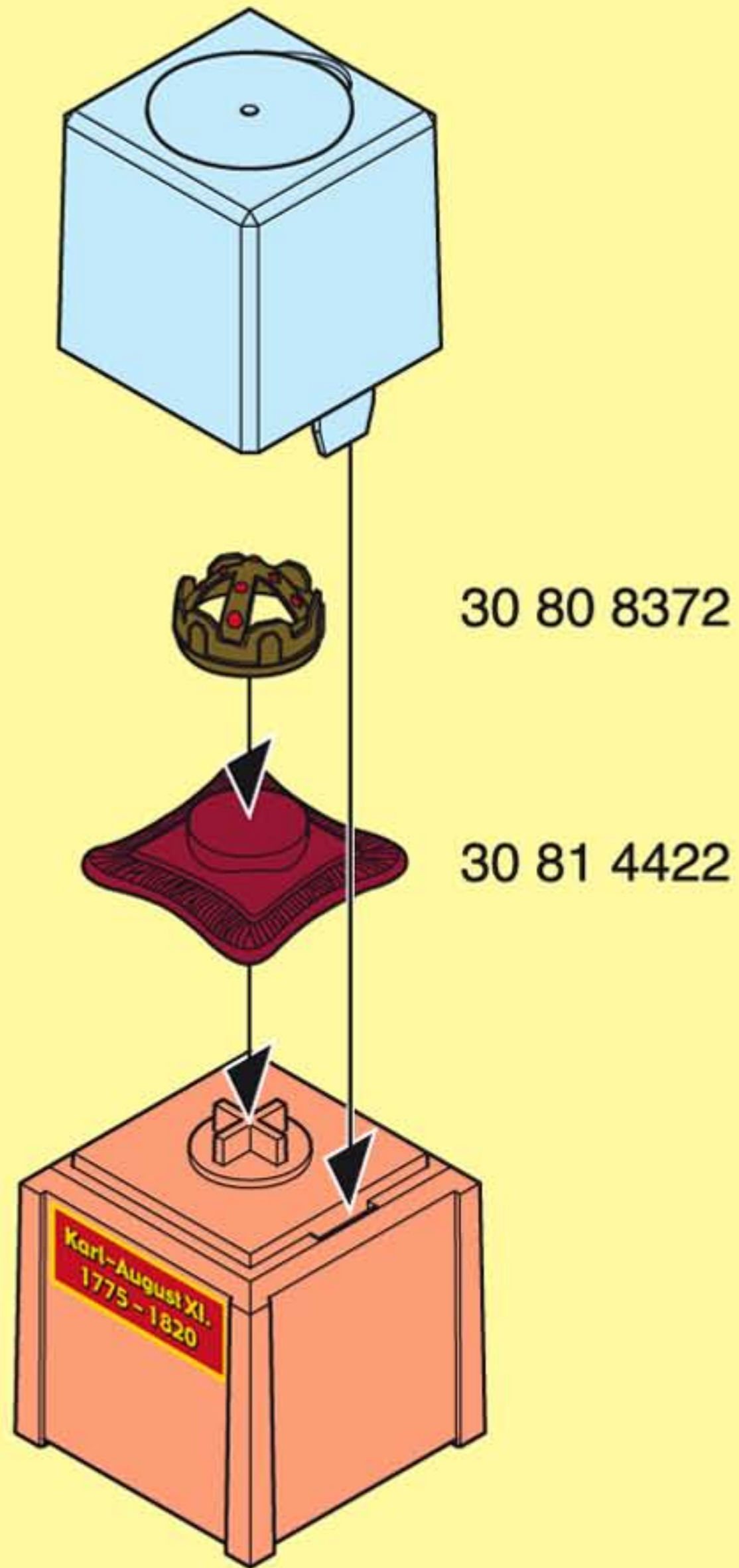


- D A CH L B** Batteriebetriebenes Spielzeug mit nicht austauschbaren Batterien.
- USA GB CDN M IRL** Battery operated toy with non-replaceable batteries.
- F CDN B L CH** Jouet à piles avec piles non remplaçables
- E MEX** El juguete funciona con baterías no intercambiables.
- NL B** Werkt op batterijen, batterijen zijn niet vervangbaar.
- I CH** Giocattolo funzionante a batteria con pile non sostituibili
- P** O brinquedo funciona com baterias não intercambiáveis.
- DK** Batteridrevet legetøj med ikke-genopladelige batterier.
- N** Batteridrevet med ikke utskiftbare batterier.
- S FIN** Batteridreven leksak försedd med icke utbytbara batterier.
- FIN** Toimii paristoilla. Paristot ei-vaihdettavia.
- H** Elemmel működő játék, melyben az elemek nem cserélhetők!
- CZ** Hračka na baterie s nevyměnitelnou baterií.
- EST** Mittevahetatavate patareidega patareide abil töötav mänguasi.
- LV** Ar baterijām darbināma rotaļlieta ar nomaināmām baterijām.
- LT** Baterijų varomas žaislas su nekeičiamomis baterijomis.
- SLO** Igrača na nezamenljive baterije
- SK** Hračka na batérie s nevymeniteľnými batériami.
- PL** Zabawka z niewymienialnymi bateriami.
- TR CY** Pilleri değiştirilemeyen pilli oyuncak.
- GR CY** Παιχνίδι μπαταρίας με μπαταρίες που δεν αντικαθίστανται.
- CN** 装有不可替换电池的电池驱动玩具

1



2



30 03 0730

30 80 5440

30 29 0130

30 23 7230



30 26 4430

2x 30 06 8150

30 04 6380

30 14 3860

3



30 80 8362

30 26 4430



2x 30 06 4730



30 00 5192



30 29 0120



30 29 0110

Serviceadressen finden Sie in allen Playmobil-Prospekten

Addresses of Customer Service Departments are shown in all Playmobil catalogues

L'adresse du service consommateurs est indiquée dans tous les catalogues Playmobil

Troverete gli indirizzi dei centri di assistenza in tutti i cataloghi Playmobil

In alle PLAYMOBIL catalogussen vindt u het adres van onze klantendienst.

Las Direcciones de los Departamentos de Servicio al Consumidor se encuentran en todos los catálogos Playmobil

Η διεύθυνση του Γραφείου Εξυπηρέτησεως Πελατών είναι καταχωρημένη σε όλους τους καταλόγους Playmobil

pronounce: plāy-mō-bēēl



(D) (A) (CH) (L) (B) Denken Sie an den Schutz der Umwelt !

- Ihr Gerät enthält wertvolle Rohstoffe, die wieder verwertet werden können.
- Geben Sie Ihr Gerät deshalb bitte bei einer Sammelstelle Ihrer Stadt oder Gemeinde ab.

(GB) (M) (IRL) Environment protection first !

- Your appliance contains valuable materials which can be recovered or recycled.
- Leave it at a local civic waste collection point.

(F) (L) (CH) Participons à la protection de l'environnement !

- Votre appareil contient de nombreux matériaux valorisables ou recyclables.
- Confiez celui-ci dans un point de collecte pour que son traitement soit effectué.

(E) ¡¡ Participe en la conservación del medio ambiente !!

- Su electrodoméstico contiene materiales recuperables y/o reciclables.
- Entréguelo al final de su vida útil, en un Centro de Recogida Específico o en uno de nuestros Servicios Oficiales Post Venta donde será tratado de forma adecuada.

(NL) Wees vriendelijk voor het milieu !

- Uw apparaat bevat material die geschikt zijn voor hergebruik.
- Lever het in bij het milieustation in uw gemeente of bij onze technische dienst

(B) Participons à la protection de l'environnement !

- Votre appareil contient de nombreux matériaux valorisables ou recyclables.
- Confiez celui-ci dans un point de collecte ou à défaut dans un centre service agréé pour que son traitement soit effectué.

(B) Samen het milieu beschermen !

- Uw toestel bevat meerdere recycleerbare materialen
- Breng deze naar een containerpark of naar een erkend service center, bevoegd voor de recyclage.

(I) (CH) Partecipiamo alla protezione dell'ambiente !

- Il vostro apparecchio é composto da diversi materiali che possono essere riciclati.
- Lasciatelo in un punto di raccolta o presso un Centro Assistenza Autorizzato.

(P) Protecção do ambiente em primeiro lugar!

- O seu produto contém materiais que podem ser recuperados ou reciclados.
- Entregue-o num ponto de recolha para possibilitar o seu tratamento.



DK Vi skal alle være med til at beskytte miljøet!

- Apparatet indeholder mange materialer, der kan genvindes eller genbruges.
- Bring det til et specialiseret indsamlingssted for genbrug eller et autoriseret serviceværksted, når det ikke skal bruges mere.

S FIN Var rädd om miljön!

- Din apparat innehåller olika material som kan återanvändas eller återvinnas.
- Lämna den på en återvinningsstation eller på en auktoriserad serviceverkstad för omhändertagande och behandling.

FIN Huolehtikaamme ympäristöstä!

- i Laitteesi on varustettu monilla arvokkailla ja kierrätettävillä materiaaleilla.
- Toimita laitteesi keräyspisteeseen tai sellaisen puuttuessa vaikka valtuutettuun huoltokeskukseen, jotta laitteen osat varmasti kierrätetään.

H Első a környezetvédelem!

- Az Ön terméke értékes újrahasznosítható anyagokat tartalmaz.
- Kérjük készülékét ne dobja ki, hanem adja le az erre a célra kijelölt gyűjtőhelyen.

CZ Podílejme se na ochraně životního prostředí!

- Váš přístroj obsahuje četné zhodnotitelné nebo recyklovatelné materiály.
- Svěřte jej sběrnému místu nebo, neexistuje-li, smluvnímu servisnímu středisku, kde s ním bude naloženo odpovídajícím způsobem.

SLO Sodelujmo pri varovanju okolja!

- Vaš aparat vsebuje številne dele, ki imajo svojo vrednost ali jih je še mogoče uporabiti.
- Oddajte ga na mestu za zbiranje odpadkov ali pa na pooblaščenem servisu, da bo šel v predelavo.

SK Podiel'ajme sa na ochrane životného prostredia!

- Váš prístroj obsahuje četné zhodnotiteľné alebo recyklovateľné materiály.
- Zverte ho sbernému miestu alebo, ak neexistuje, zmluvnému servisnému stredisku, kde s ním bude naložené zodpovedajúcim spôsobom.

PL Bierzmy czynny udział w ochronie środowiska!

- Twoje urządzenie jest zbudowane z materiałów, które mogą być poddane ponownemu przetworzeniu lub recyklingowi.
- W tym celu należy je dostarczyć do wyznaczonego punktu zbiórki.

GR CY Ας συμβάλλουμε κι εμείς στην προστασία του περιβάλλοντος!

- Η συσκευή σας περιέχει πολλά αξιοποιησιμα ή ανακυκλώσιμα υλικά.
- Παραδώνετε τη παλιά συσκευή σας σε κέντρο διαλογής ή ελλείψει τέτοιου κέντρου σε εξουσιοδοτημένο κέντρο σέρβις το οποίο θα αναλάβει την επεξεργασία της.