

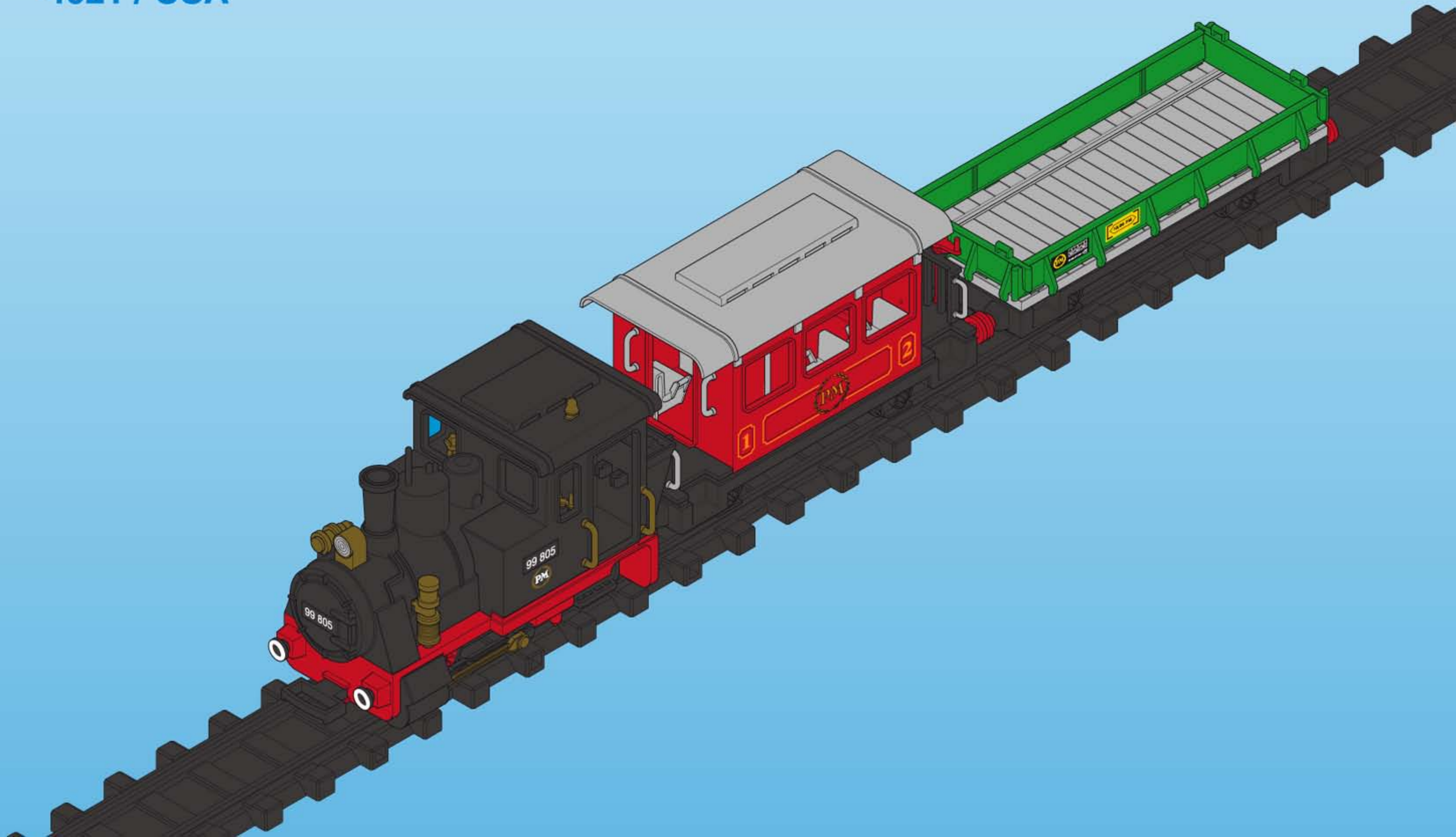


4017
4019 / GB
4021 / USA

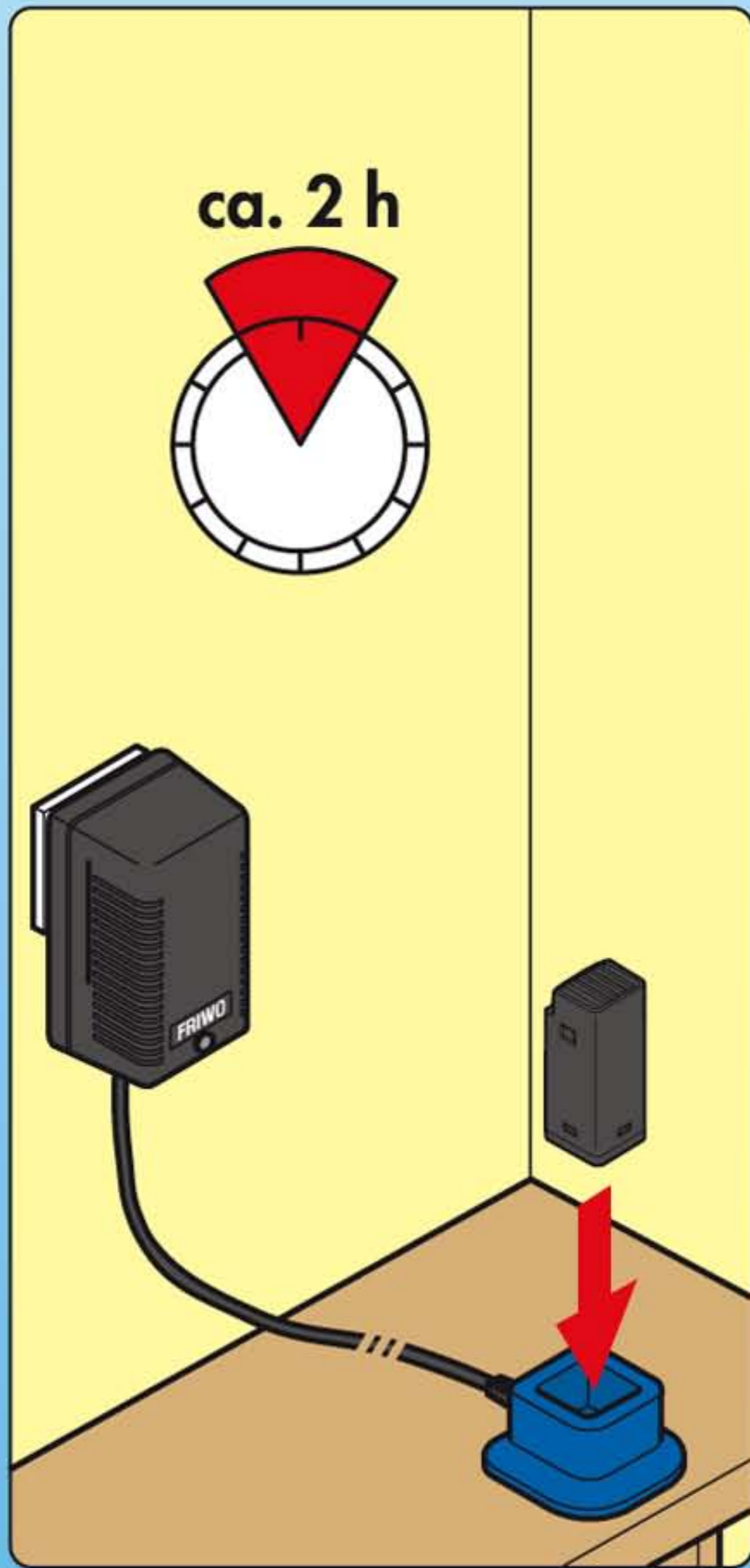
WARNING:
CHOKING HAZARD - SMALL PARTS
Not for children under 3 years.

"Ne concerne que les USA"

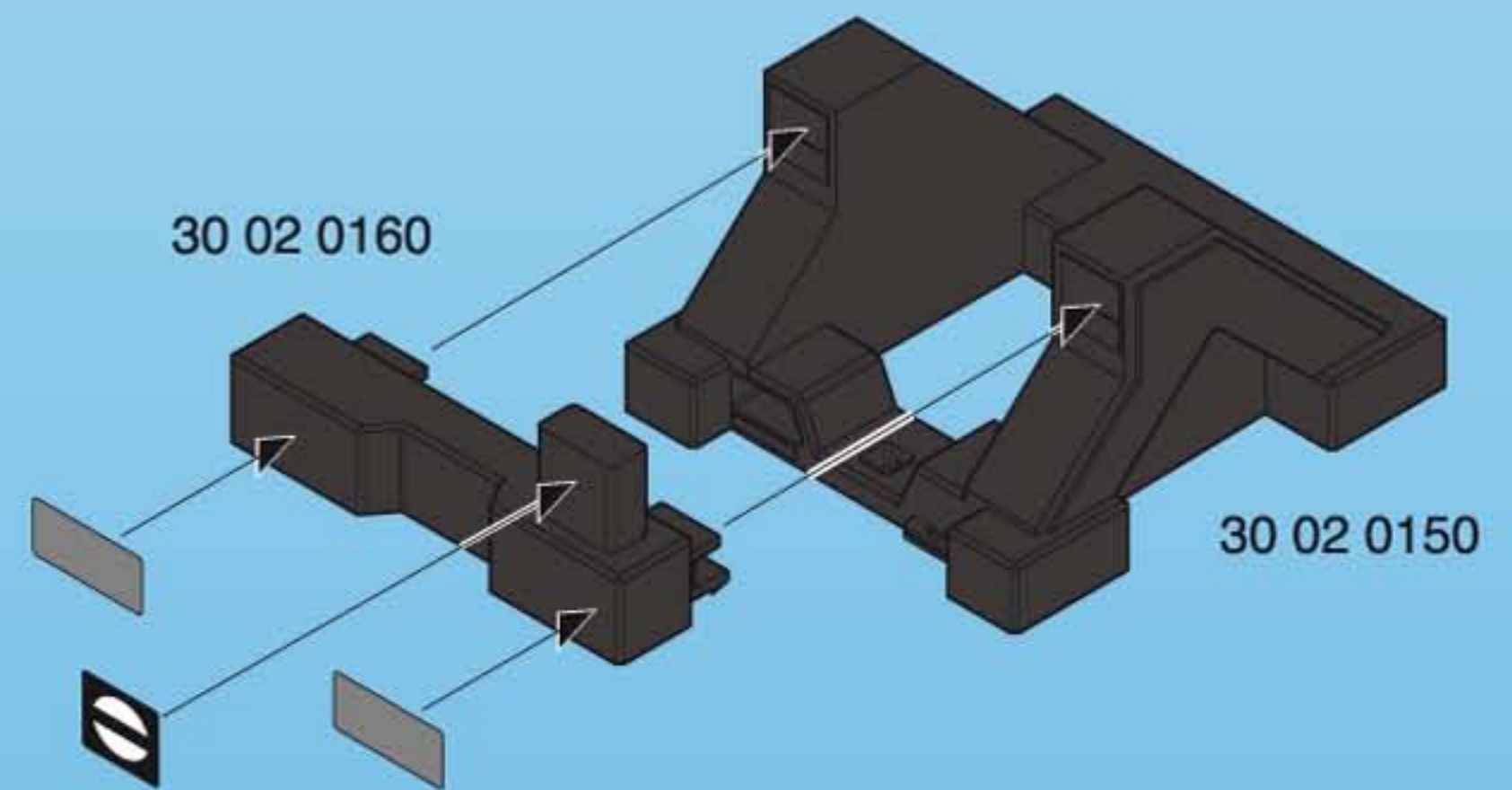
Wichtige Unterlagen, bitte sorgfältig aufbewahren !
Important documents keep carefully !
Documents importants conservez avec soin !



1



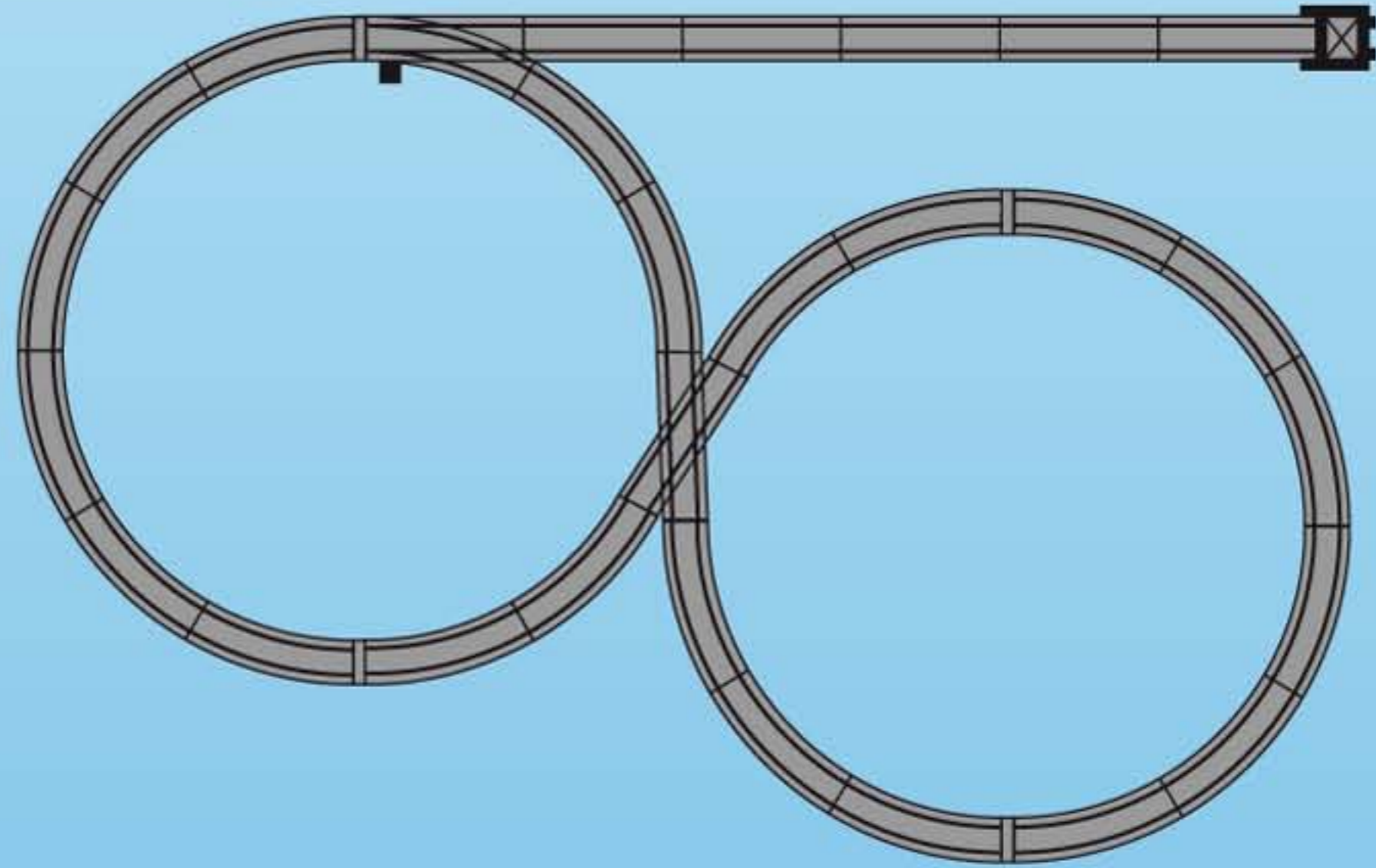
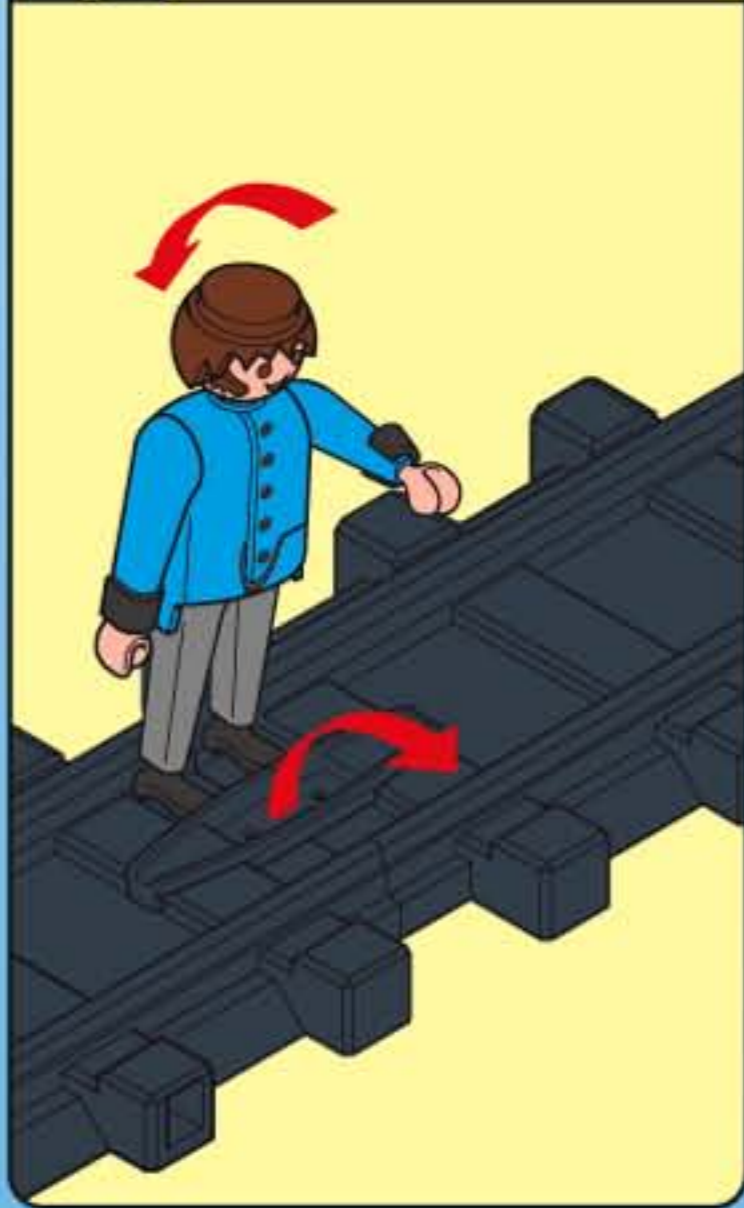
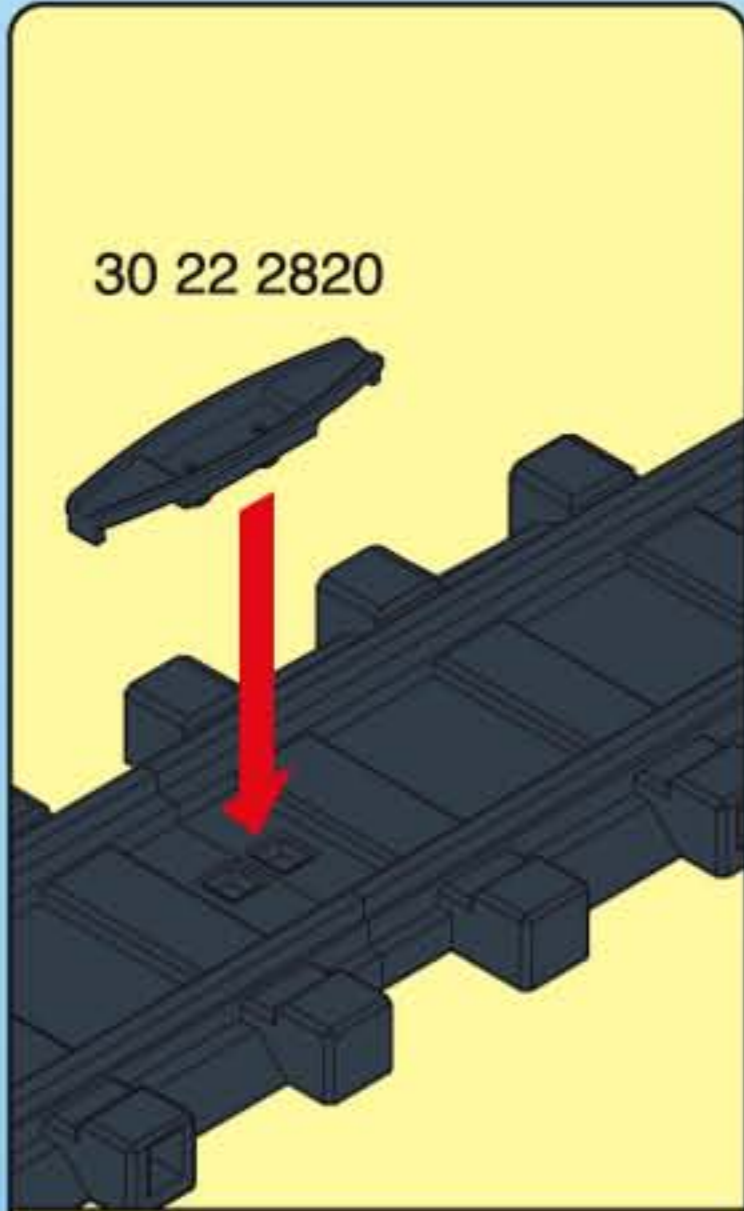
2



30 88 5280



3



30 66 8200



30 02 0130



30 02 0140



30 03 5380

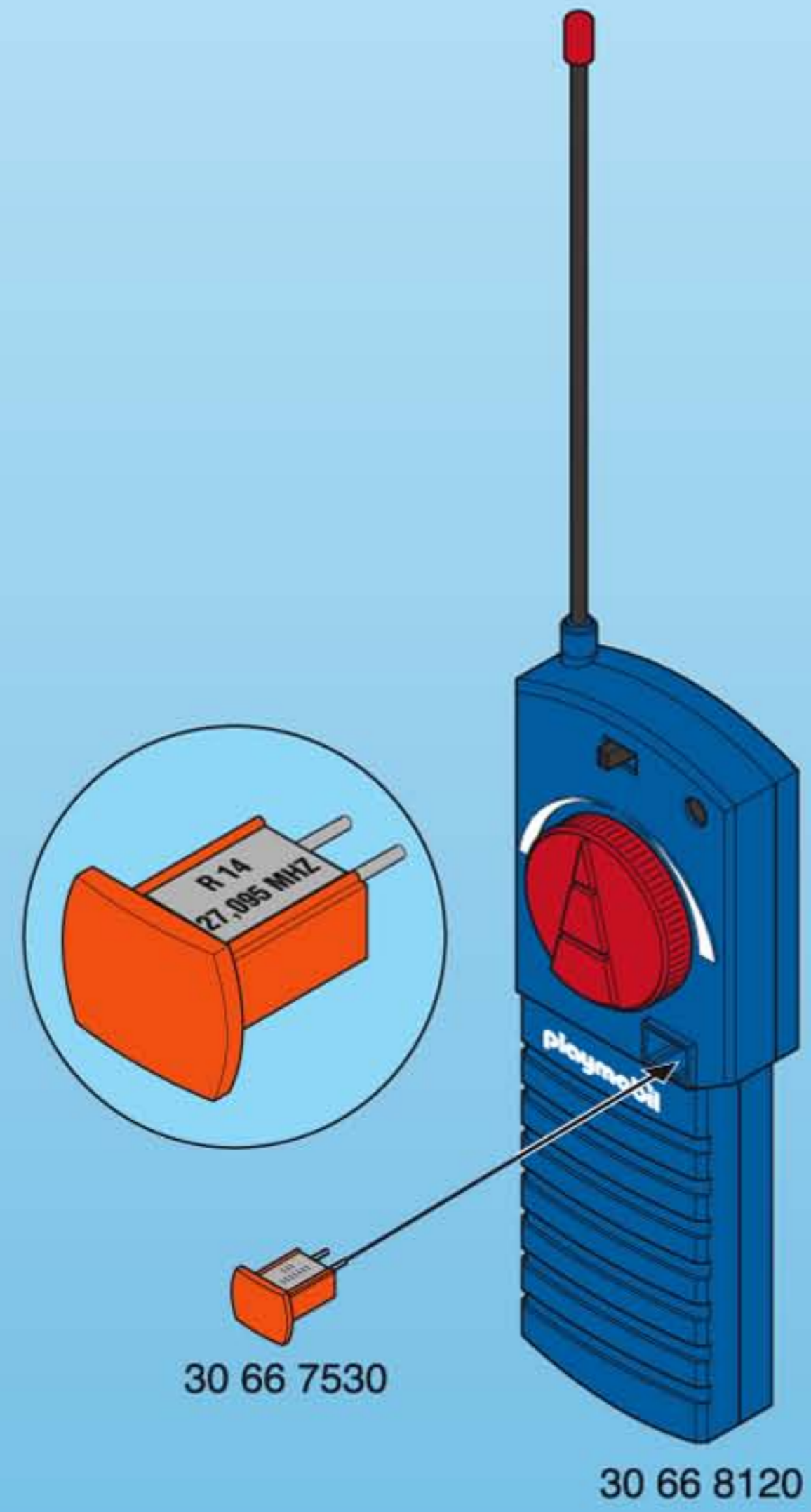
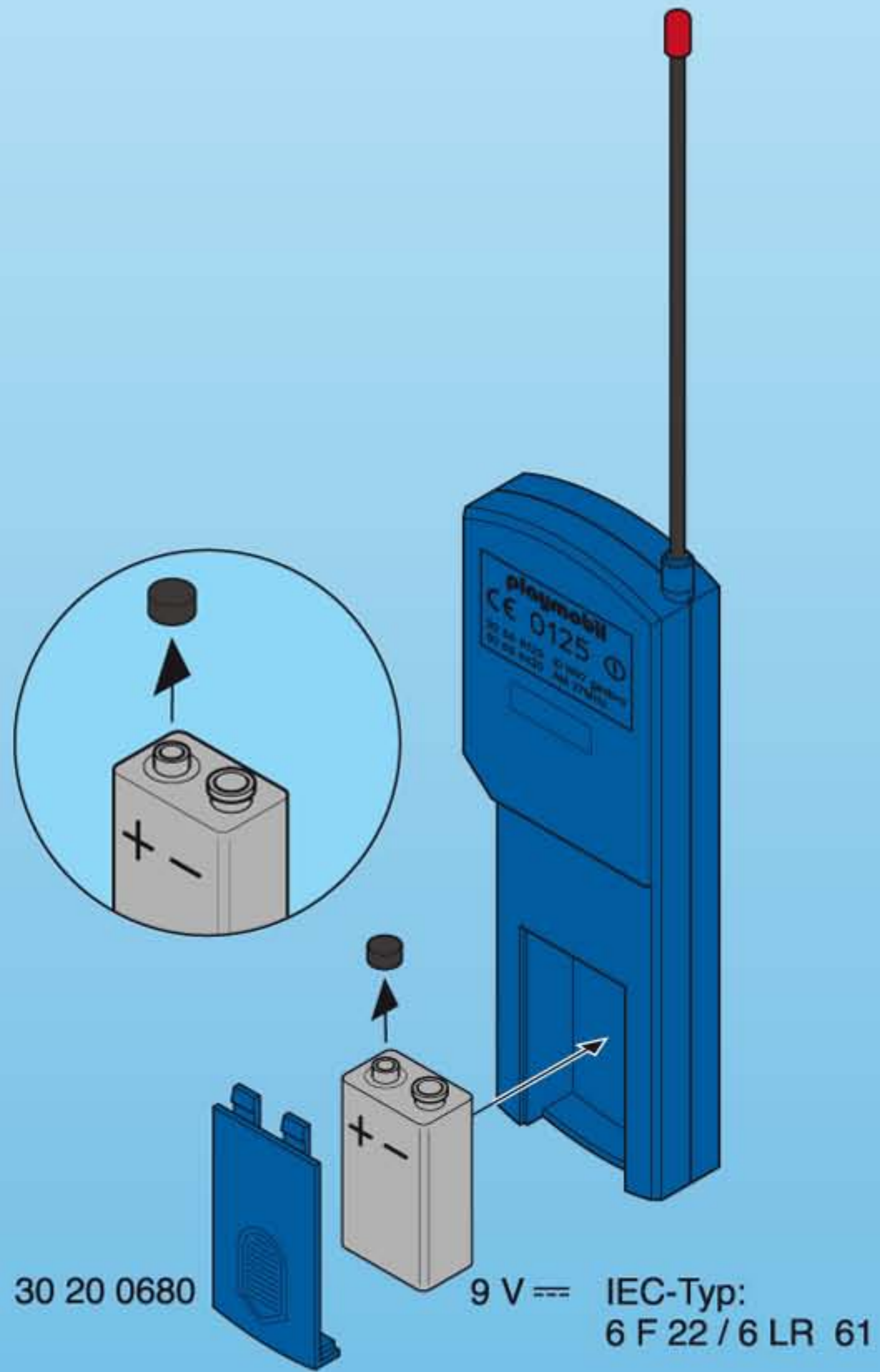


30 02 0150
+ 30 02 0160



30 20 0970

4



D A CH Dieser Sender darf nur mit Batterietype 6 F 22 oder 6 LR 61 betrieben werden! Batterien regelmässig auf Auslaufen überprüfen! Erschöpfte Batterien aus dem Sender herausnehmen! Nichtaufladbare Batterien dürfen nicht aufgeladen werden! Aufladbare Batterien vor dem Laden aus dem Sender entnehmen! Aufladbare Batterien nur unter Aufsicht Erwachsener laden! Batterien mit der richtigen Polarität einlegen! Ungleiche Batterietypen oder neue und gebrauchte Batterien dürfen nicht zusammen verwendet werden! Verbrauchte Batterien nicht in den Hausmüll werfen, sondern nur bei den bestehenden Sammelstellen oder einem Sondermüllplatz abgeben.

USA GB CDN This transmitter may only be operated with 6 F 22 or 6 LR 61 batteries! Batteries should be regularly checked for leakage! Exhausted batteries should be removed from the transmitter! Non-rechargeable batteries may not be recharged! Rechargeable batteries must be taken out of the transmitter before recharging! Rechargeable batteries should be recharged under adult supervision only! Batteries should be inserted with correct polarity! Batteries of dissimilar type or new and used batteries may not be used together! Used batteries should not be disposed of in household waste. Please dispose of them at a collection point or special waste site.

F CDN B Ce transmetteur ne doit être utilisé qu'avec le type de pile 6 F 22 ou 6 LR 61. Vérifier régulièrement si les piles coulent. Quand les piles sont usées, les enlever du transmetteur. Il n'est pas permis de recharger des piles qui ne sont pas rechargeables. Avant de recharger les piles qui peuvent l'être, les extraire du transmetteur. Ne recharger les piles que sous la surveillance d'adultes. Mettre les piles en place en veillant à la bonne polarité. Il ne faut pas utiliser ensemble des types différents de piles ni des piles neuves et des piles déjà utilisées. Ne pas jeter les piles usées dans la poubelle des ordures ménagères, mais aller les porter à la décharge spéciale ou à un centre de collecte, s'il y en a un.

E MEX Este emisor solamente debe ser utilizado con una pila del tipo 6 F 22 / 6 LR 61. Comprobar periódicamente las pilas por causa de eventuales derrames. Retirar las pilas gastadas del emisor. Las pilas no recargables no deben ser recargadas de nuevo. Retirar las pilas recargables del emisor antes de cargarlas. Las pilas recargables deben ser cargadas solamente bajo control de mayores. Colocar las pilas con la polaridad correcta. No deben utilizarse juntos tipos de pilas desiguales o pilas nuevas y pilas gastadas. Las pilas gastadas no deben tirarse a la basura doméstica, sino entregarse exclusivamente en los puntos de recolección existentes o en vertederos de basuras especiales.

NL Deze zender mag alleen gebruikt worden met batterijen van het type 6 F 22 / 6 LR 61. Batterijen regelmatig op lekkage controleren! Zwakke batterijen uit de zender verwijderen! Niet oplaadbare batterijen mogen niet worden opgeladen! Oplaadbare batterijen voor het laden uit de zender nemen! Oplaadbare batterijen alleen onder toezicht van volwassenen laden! Batterijen met de juiste poolrichting inzetten! Ongelijke batterijtypes en gebruikte batterijen mogen niet samen worden gebruikt! Lege batterijen niet bij de huisvuil doen, maar bij de bestaande verzamelplaatsen voor speciaal afval afgeven.



Batterijen niet weggooien, maar inleveren als KCA.

I Questo trasmettitore può essere azionato solo con pile del tipo 6 F 22 / 6 LR 61! Controllare regolarmente se esistono fuoriuscite di liquido dalle pile! Rimuovere dal trasmettitore le pile esaurite! Pile non ricaricabili non possono essere ricaricate! Prima di ricaricarle, togliere le pile ricaricabili dal trasmettitore! Ricaricare le pile ricaricabili solo sotto la sorveglianza di persone adulte! Inserire le pile con la corretta polarità! Tipi di pile differenti oppure pile nuove ed usate non possono essere utilizzate insieme. Non gettare le pile scariche nei rifiuti domestici, ma depositarle solamente nei luoghi di raccolta esistenti oppure in un posto per lo smaltimento differenziato.

P Pode-se usar este emissor somente empregando pilhas do tipo 6 F 22 / 6 LR 61. Examinar as pilhas periodicamente por causa de eventuais derrames. Retirar as pilhas gastas do emissor. Pilhas não recarregáveis não devem ser carregadas. As pilhas que podem ser recarregadas devem ser retiradas do emissor antes de serem carregadas. Carregar as pilhas recarregáveis somente na presença de adultos. Colocar as pilhas com a polaridade correcta. Tipos distintos de pilhas ou pilhas novas e usadas nunca deverão ser usadas juntas. Nunca deitar pilhas usadas no lixo doméstico, mas sim deitá-las nos lugares de depósito previstos para tal ou num lugar de lixo especial.

N Denne senderen skal kun brukes med batterier av typen 6 F 22 / 6 LR 61! Kontroller med jevne mellomrom at batteriene ikke lekker! Ta tomme batterier ut av senderen! Ikke oppladbare batterier må aldri opplades! Oppladbare batterier skal tas ut av senderen før de opplades! Oppladbare batterier skal kun opplades under tilsyn av en voksen person! Sørg for at batteripolene vender riktig vei når batteriene settes inn! Man må ikke bruke batterier av ulik type eller nye og brukte batterier samtidig! Brukte batterier skal ikke kastes i husholdningsavfallet, men leveres inn til spesielle innsamlingssteder eller til et deponi for spesialavfall.

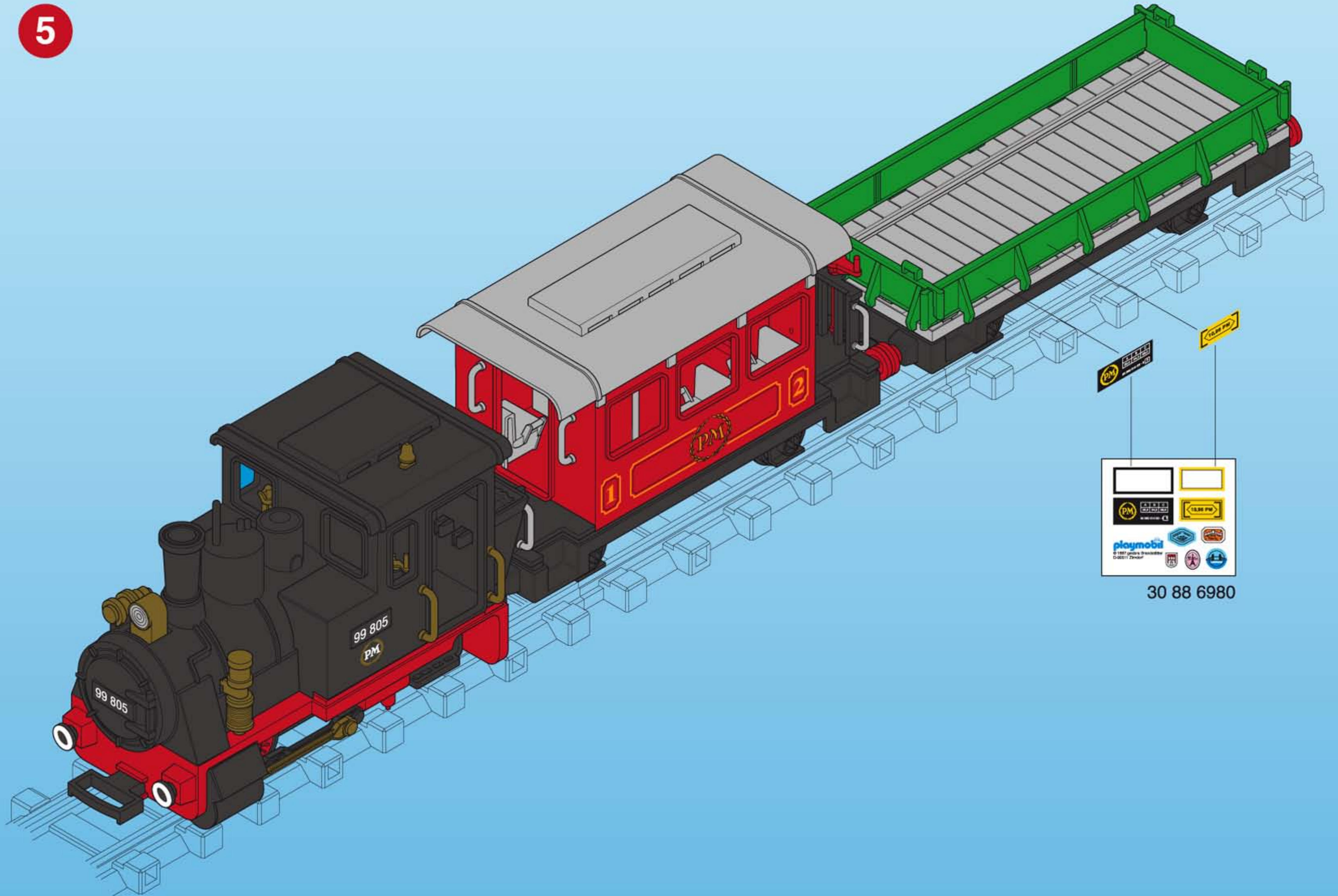
DK Denne sender må kun benyttes sammen med batterier af typen 6 F 22 / 6 LR 61! Kontrollér med jævne mellemrum, at batterierne ikke er flade! Svage batterier tages ud af senderen! Husk, at engangsbatterier ikke må oplades! Genopladelige batterier tages ud af senderen, inden de oplades! Genopladelige batterier må kun oplades under opsyn af voksne personer! Sørg for, at batterierne lægges i med korrekt polaritet! Uensartede batterityper eller nye og brugte batterier må ikke benyttes sammen! Brugte batterier skal afleveres på de gængse opsamlingssteder eller på et særdepot for problemaffald. Må ikke kommes i affaldsposen!

S Den här sändaren får bara drivas med batterityp 6 F 22 / 6 LR 61. Kontrollera regelbundet om batterierna håller på att ta slut! Ta ut förbrukade batterier ur sändaren! Ej laddningsbara batterier får ej laddas! Ta ut laddningsbara batterier ur sändaren innan de laddas! Ladda bara laddningsbara batterier under vuxna personers uppsikt! Lägg i batterierna med rätt polaritet! Olika batterityper eller nya och använda batterier får ej användas tillsammans! Släng inte förbrukade batterier i hushållssoporna, utan lämna dem endast på befintliga uppsamlingsplatser eller på plats för specialsopor.

FIN Tätä lähetintä saa käyttää vain 6 F 22 / 6 LR 61 paristoilla! Tarkista säännöllisesti, että paristot eivät vuoda! Poista kuluneet paristot lähettimestä! Ladattavaksi sopimattomia paristoja ei saa ladata! Poista ladattavat paristot lähettimestä ennen latausta! Ladattavien paristojen lataus on luovallista vain, aikuisten valvonnan alla! Aseta paristot sisään niin, että niiden napaisuus on oikein! Erilaisten paristomallien tai uusien ja käytettyjen paristojen käyttö yhdessä on kielletty! Älä heitä käytettyjä paristoja talousjätteiden joukkoon, vaan toimita ne asianmukaisesti keräyskohteisiin tai erikoisjätteiden vastaanottoaikkaan.

GR Αυτός ο πομπός επιτρέπεται να λειτουργεί μόνο με μπαταρίες τύπου 6 F 22 / 6 LR 61! Οι μπαταρίες να ελέγχονται συχνά μήπως σουρώνουν ! Οι άδειες μπαταρίες να απομακρύνονται από τον πομπό ! Οι μπαταρίες που δεν επιτρέπεται να επαναφορτίζονται! Οι μπαταρίες που επαναφορτίζονται απομακρύνονται από τον πομπό πριν την επαναφόρτιση ! Οι μπαταρίες που επαναφορτίζονται να φορτίζονται μόνο υπό την επίβλεψη ενηλίκων ! Να τοποθετείτε τις μπαταρίες προσέχοντας τη σωστή πλευρά των πόλων ! Διαφορετικές μπαταρίες ή καινούργιες και παλιές μπαταρίες να μη χρησιμοποιούνται μαζί ! Μη πετάτε τις μεταχειρισμένες μπαταρίες στα οικιακά απορρίμματα, αλλά να τις παραδίδετε μόνο εκεί που συλλέγονται ή σε χώρο παράδοσης ειδικών απορριμμάτων.

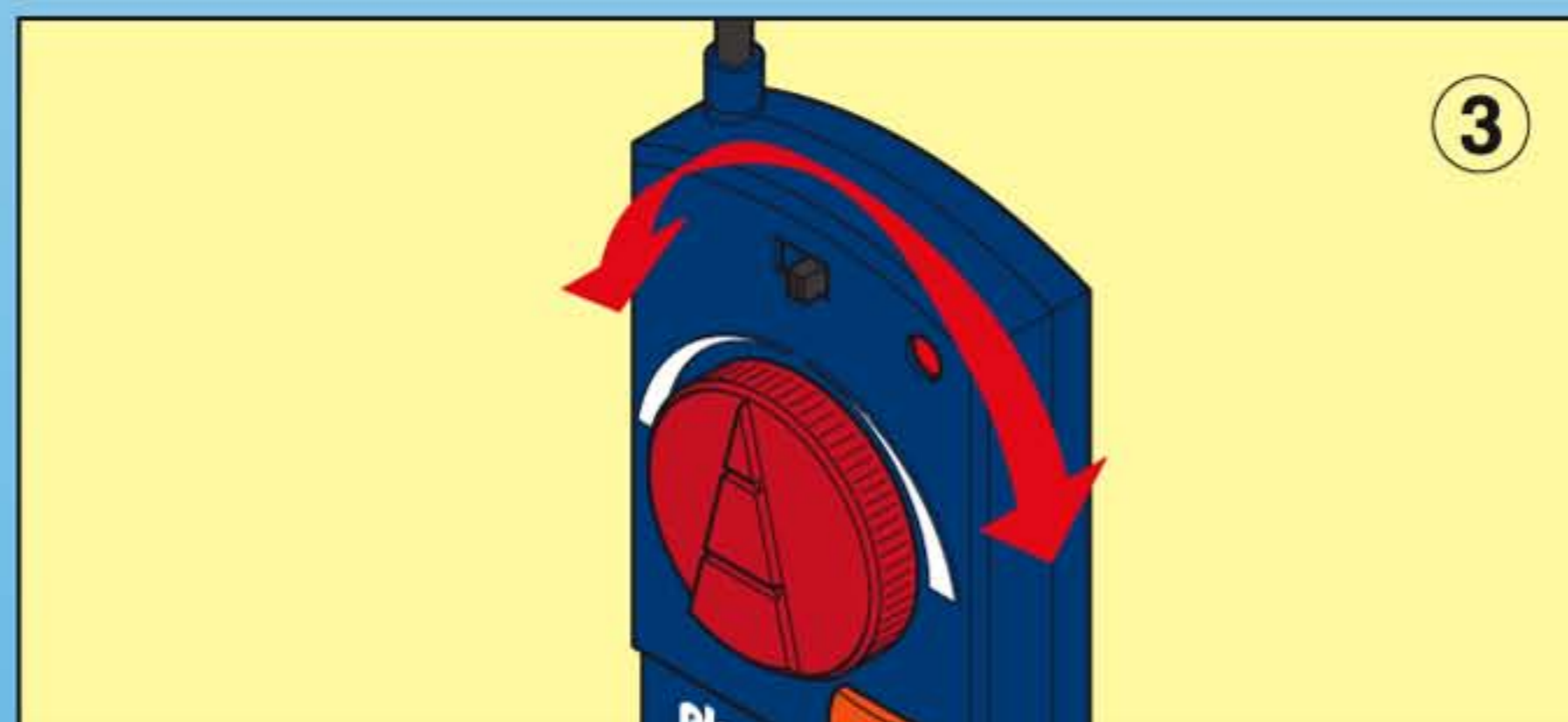
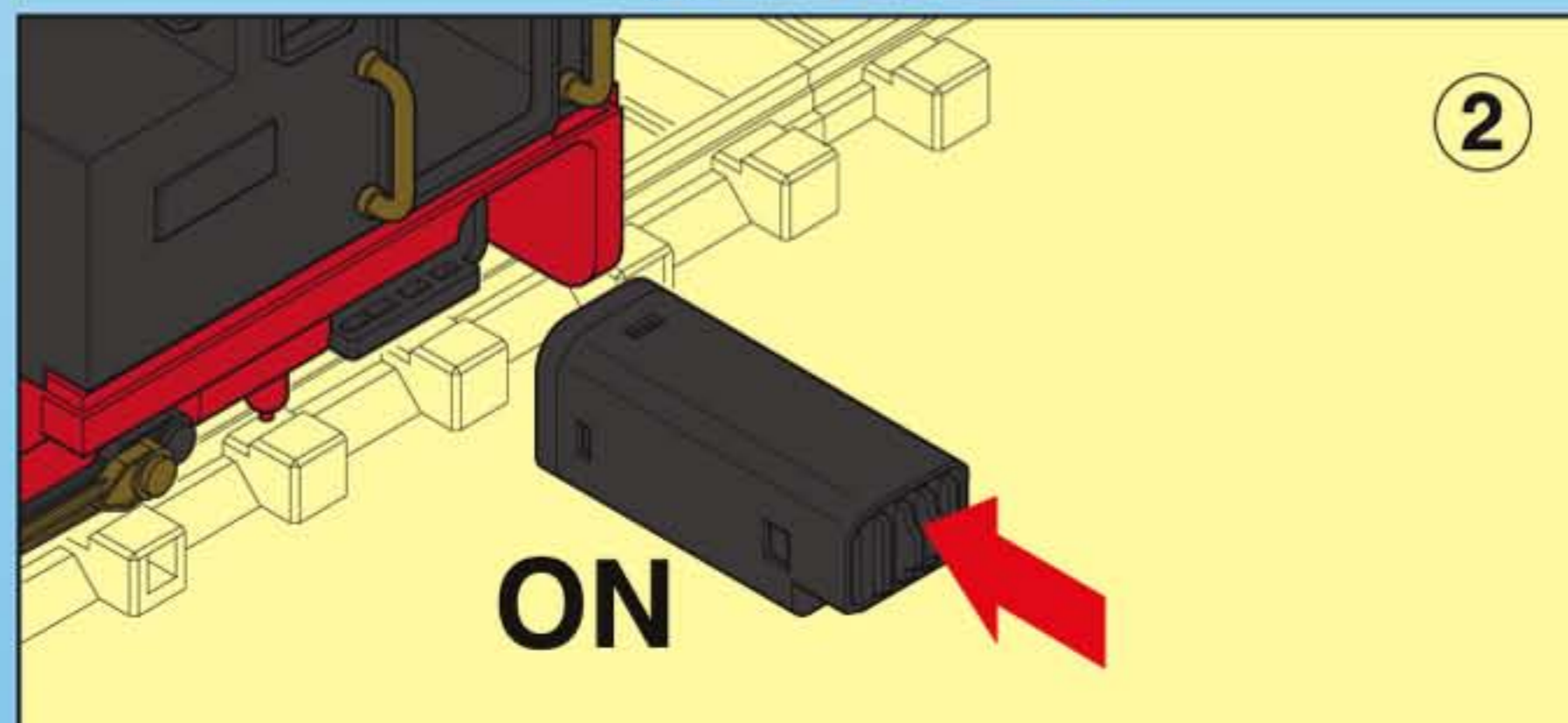
5



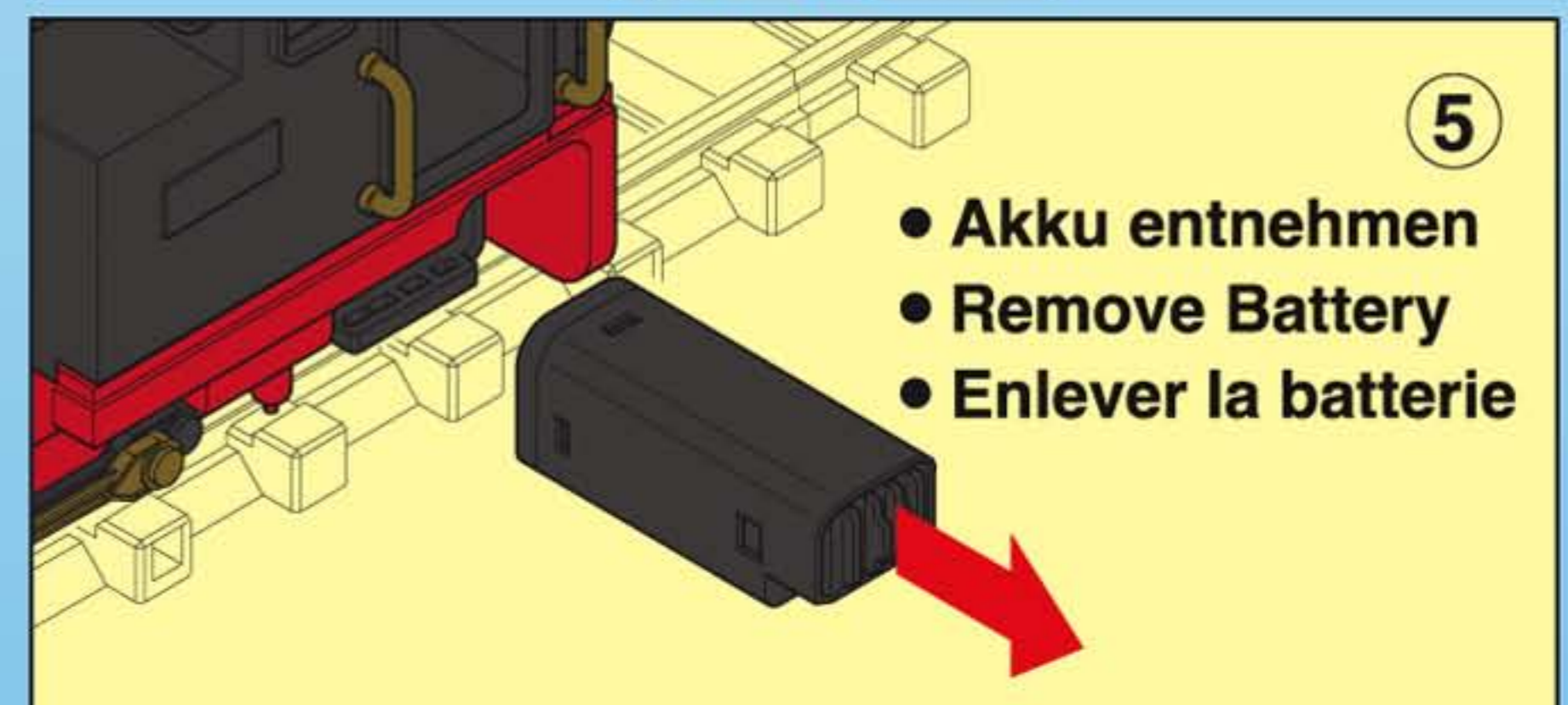
1.038 PM

30 88 6980

- Spielbeginn
- Début du jeu
- When starting the game



- Spielende
- Fin du jeu
- When finished with the game



Wichtige Hinweise für den Betrieb des PLAYMOBIL-RC-Train

Probleme	Mögliche Ursache	Gegenmaßnahme
Handsender Kontrolllampe leuchtet nicht	<ul style="list-style-type: none"> • Handsender ausgeschaltet • Batterie falsch eingelegt • Keine Batterie im Handsender • Batterie ist leer 	<ul style="list-style-type: none"> • Handsender einschalten • Beim Einsetzen der Batterie auf Polung (+ und -) achten • Neuen 9V Block 6F22 einlegen • Neuen 9V Block 6F22 einlegen
Lok fährt nicht	<ul style="list-style-type: none"> • Akku ist nicht richtig eingerastet • Akku leer • Defekter Akku 	<ul style="list-style-type: none"> • Akku auf festen Sitz prüfen • Akku laden • Akku gegen neuen tauschen
Lok fährt nur in eine Richtung	<ul style="list-style-type: none"> • Handsender Batterie zu schwach 	<ul style="list-style-type: none"> • Neuen 9V Block 6F22 einlegen
Lok bewegt sich unkontrolliert	<ul style="list-style-type: none"> • Empfangsproblem • Fremdpulse, die unbeabsichtigt die Lok bewegen • Durch große metallische Gegenstände (z.B. Heizkörper) oder elektrische Geräte kann die Funkstrecke gestört werden 	<ul style="list-style-type: none"> • Handsender senkrecht halten • Berühren der Sendeantenne vermeiden • Abstand mindestens 1m zwischen Sender und Lok • Auf festen Sitz der Quarze achten • Nur Playmobil-Quarze verwenden • Akkupack nach dem Spiel aus der Lok entfernen • Für Gleisanlage anderen Standort wählen
Mehrzug Betrieb	<ul style="list-style-type: none"> • Nicht alle Handsender eingeschaltet • Abstand zwischen Sender und Lok • Quarzpaar mehrfach in Spielbahn vorhanden 	<ul style="list-style-type: none"> • Alle Handsender einschalten • Abstand mindestens 1m zwischen jedem Sender und jeder Lok • Jeder Handsender und jede dazugehörige Lok benötigt eine eigene Frequenz (Quarze im Playmobil-Service erhältlich)

ZUR BEACHTUNG:

• Senderquarz (TX "Transmitter") und Empfängerquarz (RX "Receiver") keinesfalls gegeneinander austauschen.

PFLEGE UND WARTUNG:

- Sowohl Schienen als auch Lokomotiven können mit einem in lauwarmen Seifenwasser getränkten Lappen gereinigt werden. Anschließend mit klarem Wasser nachwischen.
- Besonders die Lokomotive vor feinem Sand schützen.
- Die Perbunan-Ringe der Räder unterliegen einem natürlichen Verschleiß und müssen deshalb bei Bedarf erneuert werden (Im Playmobil-Service erhältlich).

ACHTUNG:

- Lokomotive nicht für Kinder unter 5 Jahren geeignet. Modellbedingt besteht Quetschgefahr und Klemmgefahr durch das Antriebsgestänge der Lok.
- Haare vom Antriebsblock fernhalten, Verfangen der Haare möglich.

Important information concerning PLAYMOBIL-RC train operation

Problem	Possible cause	Remedy
Hand transmitter Pilot lamp not illuminated	<ul style="list-style-type: none"> • Hand transmitter switched off • Battery incorrectly inserted • No battery in hand transmitter • Spent battery 	<ul style="list-style-type: none"> • Switch on hand transmitter • Ensure correct polarity of inserted battery (+/-) • Insert new 9V battery 6F22 • Insert new 9V battery 6F22
Engine does not travel	<ul style="list-style-type: none"> • Battery not contacting properly • Battery discharged • Defective battery 	<ul style="list-style-type: none"> • Ensure that battery is securely seated • Recharge the battery • Exchange the battery
Engine travels only in one direction	<ul style="list-style-type: none"> • Battery in hand transmitter too weak 	<ul style="list-style-type: none"> • Insert new 9V block 6F22
Uncontrolled engine travel	<ul style="list-style-type: none"> • Reception problem • Stray pulses cause inadvertent engine travel • Transmission can be disrupted by large metal objects 	<ul style="list-style-type: none"> • Hold hand transmitter vertically • Avoid touching the transmitting antenna • At least 1 m distance between transmitter and engine • Ensure that the quartz modules are securely seated • Use only Playmobil quartz modules • Take battery out of engine when not playing • Relocate the tracks
Multi-train operation	<ul style="list-style-type: none"> • Not all hand transmitters have been switched on • Distance between transmitter and engine • Several quartz pairs present 	<ul style="list-style-type: none"> • Switch on all hand transmitters • At least 1 m distance between each transmitter and each engine • Each hand transmitter and each corresponding engine requires own frequency (quartz modules available from Playmobil Service)

PLEASE NOTE:

• Do not interchange the TX "Transmitter" quartz and the RX "Receiver" quartz.

CARE AND MAINTENANCE:

- The tracks and the engines can be cleaned with a moist cloth (lukewarm soapy water). Finally wipe with clear water.
- Protect especially the engine from fine sand.
- The Perbunan rings of the wheels are subject to natural wear and must be renewed whenever necessary (available from the Playmobil Service).

WARNING:

- The engine is not suitable for children under the age of 5. Danger of squashing by the drive transmission of the engine.
- Keep hair well away from the driving block; hair can become entangled!

F

CDN

B

Remarques importantes pour l'utilisation du train PLAYMOBIL RC

Problème	Cause possible	Remède
Le voyant témoin de l'émetteur manuel ne s'allume pas.	<ul style="list-style-type: none"> • Émetteur manuel éteint. • Polarité de la pile incorrecte • Pas de pile dans l'émetteur manuel • La pile est vide. 	<ul style="list-style-type: none"> • Allumer l'émetteur manuel. • Tenir compte de la polarité lors de la mise en place de la pile (+ et -). • Mettre en place une pile neuve de 9V (6F22). • Mettre en place une pile neuve de 9V (6F22).
La locomotive ne se déplace pas.	<ul style="list-style-type: none"> • L'accumulateur n'est pas correctement en place. • Accumulateur vide • Accumulateur défectueux 	<ul style="list-style-type: none"> • Contrôler le positionnement de l'accumulateur. • Charger l'accumulateur. • Remplacer l'accumulateur par un neuf.
La locomotive se déplace dans un seul sens.	<ul style="list-style-type: none"> • La pile de l'émetteur manuel est trop faible. 	<ul style="list-style-type: none"> • Mettre en place une pile neuve de 9V (6F22).
La locomotive se déplace de manière incontrôlée.	<ul style="list-style-type: none"> • Problème de réception • Impulsions parasites entraînant le déplacement involontaire de la locomotive. • La ligne hertzienne peut être parasitée par de gros objets métalliques (p. ex. radiateurs) ou par des appareils électriques. 	<ul style="list-style-type: none"> • Tenir l'émetteur manuel verticalement. • Éviter tout contact avec l'antenne de l'émetteur. • Distance minimum de 1 m entre l'émetteur et la locomotive • S'assurer que les quartz sont correctement en place. • Utiliser uniquement des quartz Playmobil. • Retirer le bloc-accumulateur hors de la locomotive à la fin du jeu. • Choisir un autre lieu pour installer les rails.
Fonctionnement simultané de plusieurs trains	<ul style="list-style-type: none"> • Pas tous les émetteurs manuels sont allumés. • Distance entre l'émetteur et la locomotive • Couple de quartz plusieurs fois présent dans le chemin de fer miniature. 	<ul style="list-style-type: none"> • Allumer tous les émetteurs manuels. • Distance minimum de 1 m entre chaque émetteur et chaque locomotive • Il faut une fréquence propre pour chaque émetteur et chaque locomotive (quartz disponibles auprès de Playmobil).

IMPORTANT:

- Ne jamais substituer le quartz de l'émetteur (TX «Transmitter») et celui du récepteur (RX «Receiver»).

SOIN ET ENTRETIEN:

- On peut nettoyer aussi bien les rails que les locomotives avec un chiffon imbibé d'eau savonneuse tiède. Les essuyer ensuite avec de l'eau propre.
- Veiller à ne pas exposer la locomotive au sable fin.
- Les bagues en perbunan des roues sont soumises à une usure naturelle et doivent être remplacées au besoin (disponibles auprès de Playmobil).

ATTENTION:

- La locomotive ne convient pas pour les enfants de moins de 5 ans. Il y a risque d'écrasement ou de pincement par les tringles d'entraînement de la locomotive, selon le modèle.
- Tenir les cheveux à l'écart du bloc d'entraînement. Il y a risque qu'ils se prennent dans le bloc.

E

MEX

Indicaciones importantes para el manejo del Playmobil-RC-Train

Problemas	Motivo posible	Remedio
Emisor manual luz de control no da luz	<ul style="list-style-type: none"> • Emisor manual desconectado • Posición falsa de pila • Emisor manual sin pila • Pila vacía 	<ul style="list-style-type: none"> • Conectar emisor manual • Al colocar la pila, observar la polaridad (+ y -) • Colocar nuevo bloque 6F22 de 9V • Colocar nuevo bloque 6F22 de 9V
Locomotora no marcha	<ul style="list-style-type: none"> • Acumulador mal engatillado • Acumulador vacío • Acumulador defectuoso 	<ul style="list-style-type: none"> • Verificar asiento sólido del acumulador • Cargar acumulador • Sustituir acumulador por otro nuevo
Locomotora marcha sólo en una dirección	<ul style="list-style-type: none"> • Pila emisor manual demasiado débil 	<ul style="list-style-type: none"> • Colocar nuevo bloque 6F22 de 9V
Locomotora se mueve de modo descontrolado	<ul style="list-style-type: none"> • Problema de recepción • Impulsos ajenos que mueven la locomotora sin intención • Objetos metálicos grandes (p.e. elementos térmicos) o aparatos eléctricos pueden interferir en el telemando 	<ul style="list-style-type: none"> • Mantener emisor manual vertical • Evitar tocar la antena emisora • Distancia mínima de 1 m entre emisor y locomotora • Observar el asiento sólido de los cuarzos • Usar sólo cuarzos Playmobil • Después de jugar, retirar el paquete acumulador de la locomotora • Escoger otro sitio para el sistema de vías
Manejo de varios trenes	<ul style="list-style-type: none"> • No todos los emisores manuales conectados • Distancia entre locomotora y emisor • Par de cuarzos existe varias veces en conjunto de juego 	<ul style="list-style-type: none"> • Conectar todos los emisores manuales • Distancia mínima de 1 m entre cada emisor y cada locomotora • Cada emisor y cada locomotora correspondiente necesita una frecuencia propia (cuarzos disponibles en el servicio de la PLAYMOBIL)

OBSERVE:

- De ninguna manera intercambiar el cuarzo de emisión (TX "Transmitter") y el cuarzo de recepción (RX "Receiver").

CUIDADO Y MANTENIMIENTO:

- Se pueden limpiar tanto los rieles como las locomotoras con un trapo mojado en agua jabonosa tibia.
- Proteger especialmente la locomotora contra arena fina.
- Los anillos de perbunan de las ruedas están sujetas a un desgaste natural, por lo que hay que sustituirlos cuando fuere necesario (disponibles en el servicio de la PLAYMOBIL).

¡ATENCIÓN!:

- La locomotora no está apropiada para niños inferiores a 5 años. Según los respectivos modelos existe el peligro de contusión o inmovilización debido al varillaje de accionamiento de la locomotora.
- Mantener los cabellos alejados del bloque de accionamiento para evitar que los cabellos queden enredados.

Belangrijke aanwijzingen voor het bedrijf van de PLAYMOBIL-RC-Train

Problemen	Mogelijke oorzaak	Tegenmaatregel
Handzender controlelamp licht niet	<ul style="list-style-type: none"> • Handzender uitgeschakeld • Batterij vals ingevoegd • Geen batterij in de handzender • Batterij is leeg 	<ul style="list-style-type: none"> • Handzender inschakelen • Bij het invoegen van de batterij op polariteit (+ of -) letten • Nieuw 9V blok 6F22 invoegen • Nieuw 9V blok 6F22 invoegen
Locomotief rijdt niet	<ul style="list-style-type: none"> • Accu niet goed ingeklikt • Accu leeg • Defecte accu 	<ul style="list-style-type: none"> • Accu op vaste zitting controleren • Accu laden • Accu door een nieuwe accu vervangen
Locomotief rijdt slechts in één richting	<ul style="list-style-type: none"> • Handzender-batterij te zwak 	<ul style="list-style-type: none"> • Nieuw 9V blok 6F22 invoegen
Locomotief beweegt zich ongecontroleerd	<ul style="list-style-type: none"> • Ontvangstprobleem • Vreemde impulsen die onbeoogd de locomotief bewegen • Door grote metalen voorwerpen (bij voorbeeld radiatoren) of elektrische toestellen kan het radiotraject worden gestoord 	<ul style="list-style-type: none"> • Handzender loodrecht houden • Aanraken van de zendantenne vermijden • Afstand minstens 1 m tussen zender en locomotief • Op vaste zitting van de kwartsen letten • Uitsluitend Playmobil-kwartsen gebruiken • Akkupak na het spelen uit de locomotief verwijderen • Voor de spoorinrichting andere plaats kiezen
Meertrein-bedrijf	<ul style="list-style-type: none"> • Niet alle handzenders ingeschakeld • Afstand tussen zender en locomotief • Kwartspaar meervoudig in speelbaan aanwezig 	<ul style="list-style-type: none"> • Alle handzenders inschakelen • Afstand minstens 1 m tussen iedere zender en iedere locomotief • Iedere handzender en iedere bijbehorende locomotief heeft een eigen frequentie nodig (kwartsen in Playmobil-Service verkrijgbaar)

IN ACHT TE NEMEN:

• Zenderkwarts (TX "Transmitter") en ontvangerkwarts (RX "Receiver") in geen geval tegen elkaar uitwisselen.

VERZORGING EN ONDERHOUD:

- Rails als ook locomotieven kunnen met een in lauwwarm zeepwater gedrenkte lap worden gereinigd. Vervolgens met zuiver water nawissen.
- Bijzonder de locomotief tegen fijne zand beschermen.
- De perbunaanringen van de wielen zijn aan een natuurlijke slijtage onderhevig en moeten derhalve, zo nodig, worden vernieuwd (in de Playmobil-Service verkrijgbaar).

ATTENTIE:

- Locomotief niet geschikt voor kinderen onder 5 jaar. Afhankelijk van het model bestaat kneus- en klemgevaar door de aandrijfstangen van de locomotief.
- Haren van de aandrijfblok verre houden, vastraken van de haren mogelijk.

Indicazioni importanti per l'esercizio del PLAYMOBIL-RC-Train

Problemi	Possibile causa	Contromisura
Emittente manuale Lampadina di controllo non si accende	<ul style="list-style-type: none"> • Emittente manuale disinserita • Batteria inserita male • Nessuna batteria nell'emittente manuale • Batteria è vuota 	<ul style="list-style-type: none"> • Inserire l'emittente manuale • Nell'inserire la batteria badare alla polarità (+ e -) • Inserire nuovo blocco di 9 V 6F22 • Inserire nuovo blocco di 9 V 6F22
Locomotiva non parte	<ul style="list-style-type: none"> • Accumulatore non è incastrato correttamente • Accumulatore vuoto • Accumulatore difettoso 	<ul style="list-style-type: none"> • Controllare la sede fissa dell'accumulatore • Caricare l'accumulatore • Cambiare l'accumulatore con uno nuovo
Locomotiva si muove solo in una direzione	<ul style="list-style-type: none"> • Emittente manuale batteria troppo debole 	<ul style="list-style-type: none"> • Inserire nuovo blocco da 9V 6F22
Locomotiva si muove incontrollata	<ul style="list-style-type: none"> • Problema di ricezione • Impulsi esterni che muovono la locomotiva involontariamente • Tramite grandi oggetti metallici (per es. radiatori) o apparecchi elettrici il percorso radio può essere disturbato 	<ul style="list-style-type: none"> • Tenere verticalmente l'emittente manuale • Evitare di toccare l'antenna di emissione • Distanza minima 1 m tra emittente e locomotiva • Badare alla sede fissa dei quarzi • Impiegare soltanto quarzi Playmobil • Togliere il pacchetto di accumulatori dalla locomotiva dopo il gioco • Per l'impianto dei binari scegliere un altro posto
Esercizio a più treni	<ul style="list-style-type: none"> • Non sono inserite tutte le emittenti manuali • Distanza fra emittente e locomotiva • Coppia di quarzo disponibile molte volte nel binario da gioco 	<ul style="list-style-type: none"> • Inserire tutte le emittenti manuali • Distanza minima 1 m tra ogni emittente ed ogni locomotiva • Ogni emittente manuale e ogni locomotiva relativa ha bisogno di di un propria frequenza (quarzi ottenibili nel servizio Playmobil)

DA OSSERVARE:

• Non cambiare in alcun caso fra di loro il quarzo dell'emittente (TX "trasmettitore") ed il quarzo della ricevente (RX "ricevente").

CURA E MANUTENZIONE:

- Sia i binari come pure le locomotive possono essere pulite con un panno impregnato di acqua saponata tiepida. Poi pulire con acqua chiara.
- Proteggere specialmente la locomotiva da polvere fina.
- Gli anelli di perbuna delle ruote sono soggetti ad un'usura naturale e pertanto devono essere rinnovati nel caso di bisogno (si possono ottenere nel servizio Playmobil).

ATTENZIONE:

- La locomotiva non è adatta per bambini di età inferiore a 5 anni. Condizionato dal modello vi è pericolo di contusioni e di incastro a causa dei tiranti di azionamento della locomotiva.
- Tenere i capelli lontani dal blocco di azionamento, è possibile che i capelli rimangano impigliati.

P

Indicações importantes para o manejo do PLAYMOBIL-RC-TRAIN

Problema	Motivo possível	Remédio
Emissor manual luz de controle não dá luz	<ul style="list-style-type: none"> Emissor manual desligado Posição falsa de bateria Emissor manual sem bateria Bateria vazia 	<ul style="list-style-type: none"> Ligar o emissor manual Ao colocar a bateria, observar a polaridade (+ e -) Colocar novo bloco 6F22 de 9 V Colocar novo bloco 6F22 de 9 V
Locomotiva não anda	<ul style="list-style-type: none"> Acumulador não correctamente engatado Acumulador vazio Acumulador avariado 	<ul style="list-style-type: none"> Verificar assento sólido do acumulador Carregar acumulador Substituir acumulador por outro novo
Locomotiva anda numa só direcção	<ul style="list-style-type: none"> Bateria do emissor manual demasiado fraca 	<ul style="list-style-type: none"> Colocar novo bloco 6F22 de 9V
Locomotiva move-se de maneira incontrolada	<ul style="list-style-type: none"> Problema de recepção Impulsos alheios que movem a locomotiva sem intenção Objectos metálicos grandes (p.e., elementos térmicos) ou aparelhos eléctricos podem interferir no telecomando 	<ul style="list-style-type: none"> Manter o emissor manual vertical Evite contacto com a antena emissora Distância mínima de 1 metro entre emissor e locomotiva Observar o assento sólido dos quartzos Usar somente quartzos PLAYMOBIL Depois de brincar, afastar o pacote acumulador da locomotiva Escolher outro sítio para o sistema sistema de vias
Manejo de vários comboios	<ul style="list-style-type: none"> Não todos os emissores manuais ligados Distância entre emissor e locomotiva Par de quartzos existe várias vezes no conjunto do jogo 	<ul style="list-style-type: none"> Ligar todos os emissores manuais Distância mínima de 1 m entre cada emissor e cada locomotiva Cada emissor manual e cada locomotiva necessita uma frequência própria (quartzos disponíveis no serviço da PLAYMOBIL)

Observe:

- De nenhuma maneira trocar um contra outro o quartzo de emissão (TX "Transmitter") e o quartzo de recepção (RX "Receiver").

Cuidado e manutenção:

- Podem-se limpar tanto os carris como a locomotiva com um trapo molhado em água de sabão morna.
- Proteger especialmente a locomotiva contra areia fina.
- Os anéis de perbunan das rodas estão expostas a um desgaste natural e têm que ser substituídos quando for necessário (disponíveis no serviço da PLAYMOBIL).

Atenção:

- A locomotiva não está apropriada para crianças inferiores a 5 anos. Segundo os respectivos modelos, existe perigo de contusão e imobilização devido à hastes de accionamento da locomotiva.
- Manter os cabelos afastados do bloco de accionamento para evitar que os cabelos fiquem embrulhados.

N

Vigtige henvisninger for bruken af PLAYMOBIL-RC-toget

Problem	Mulig årsak	Forholdsregel
Håndsender Kontrollampen lyser ikke	<ul style="list-style-type: none"> Håndsenderen er slått av Batteriet er innsatt feil Der er ikke noe batteri i håndsenderen Batteriet er tomt 	<ul style="list-style-type: none"> Slå på håndsenderen Vær oppmerksom på polene (+ og -) ved innsetting av batteriet Sett inn et nytt 9 V-blokkbatteri 6F22 Sett inn et nytt 9 V-blokkbatteri 6F22
Lokomotivet kjører ikke	<ul style="list-style-type: none"> Akkumulatoren er ikke gått riktig i inngrep Akkumulatoren er tom Akkumulatoren er defekt 	<ul style="list-style-type: none"> Kontroller om akkumulatoren sitter fast Lad opp akkumulatoren Bytt ut akkumulatoren mot en ny
Lokomotivet kjører kun i en retning	<ul style="list-style-type: none"> Håndsenderens batteri er for svakt 	<ul style="list-style-type: none"> Sett inn et nytt 9 V-blokkbatteri 6F22
Lokomotivet beveger seg ukontrollert	<ul style="list-style-type: none"> Mottakerproblem Fremmede impulser, som beveger lokomotivet utilsiktet Senderstrekningen kan bli forstyrret av store metalliske gjenstander (f.eks. varmeapparater) eller elektriske apparater 	<ul style="list-style-type: none"> Hold håndsenderen loddrett Undgå å berøre sendeantennen Hold minst 1 m avstand mellom senderen og lokomotivet Sørg for at krystallene sitter fast Benytt alltid kun Playmobil-krystaller Fjern akkumulatorpakken fra lokomotivet etter bruk Velg et annet oppstillingssted for sporanlegget
Drift med flere toge	<ul style="list-style-type: none"> Alle håndsendere er ikke slått på Avstand mellom sender og lokomotiv Et krystallpar finnes flere ganger på lekebanen 	<ul style="list-style-type: none"> Slå på alle håndsendere Hold minst 1 m avstand mellom hver sender og hvert lokomotiv Hver håndsender og hvert tilhørende lokomotiv krever en egen frekvens (krystaller kan kjøpes hos Playmobil-service)

VÆR OPPMERKSOM PÅ:

- Senderkrystallen (TX "Transmitter") og mottakerkrystallen (RX "Receiver") må aldri forveksles.

STELL OG VEDLIKEHOLD:

- Både skinnene og lokomotivene kan gjøres rene med en klut som er fuktet med lunkent såpevann. Deretter tørker man av dem med rent vann.
- Beskytt særlig lokomotivet mot fin sand.
- Hjulenes perbunan-ringer er utsatt for naturlig slitasje og skal derfor skiftes ut etter behov (kan kjøpes hos Playmobil-service).

OBS:

- Lokomotivet egner seg ikke for barn under 5 år. Avhengig av modell er det fare for å bli klemt fast ved lokomotivets drivstangsystem.
- Hold håret borte fra drivblokken, håret kan sette seg fast.

DK

Vigtige henvisninger for brugen af PLAYMOBIL-RC-toget

Problem	Mulig årsag	Forholdsregel
Håndsender Kontrollampen lyser ikke	<ul style="list-style-type: none"> • Der er slukket for håndsenderen • Batteriet er indsat forkert • Der er ikke noget batteri i håndsenderen • Batteriet er tomt 	<ul style="list-style-type: none"> • Tænd for håndsenderen • Vær opmærksom på polerne (+ og -) ved indsætning af batteriet • Indsæt et nyt 9 V-blokbatteri 6F22 • Indsæt et nyt 9 V-blokbatteri 6F22
Lokomotivet kører ikke	<ul style="list-style-type: none"> • Akkumulatoren er ikke gået rigtigt i indgreb • Akkumulatoren er tom • Akkumulatoren er defekt 	<ul style="list-style-type: none"> • Kontroller, om akkumulatoren sidder fast • Oplad akkumulatoren • Udskift akkumulatoren med en ny
Lokomotivet kører kun i en retning	<ul style="list-style-type: none"> • Håndsenderens batteri er for svagt 	<ul style="list-style-type: none"> • Indsæt et nyt 9 V-blokbatteri 6F22
Lokomotivet bevæger sig ukontrolleret	<ul style="list-style-type: none"> • Modtagerproblem • Fremmede impulser, som bevæger lokomotivet utilsigtet • Senderstrækningen kan blive forstyrret af store metalliske genstande (f.eks. varmeapparater) eller elektriske apparater 	<ul style="list-style-type: none"> • Hold håndsenderen lodret • Undgå at berøre sendeantennen • Hold mindst 1 m afstand mellem senderen og lokomotivet • Sørg for, at krystallerne sidder fast • Benyt altid kun Playmobil-krystaller • Fjern akkumulatorpakken fra lokomotivet efter brug • Vælg et andet opstillingssted for sporanlægget
Drift med flere toge	<ul style="list-style-type: none"> • Der er ikke tændt for alle håndsendere • Afstand mellem sender og lokomotiv • Et krystalpar findes flere gange på legebanen 	<ul style="list-style-type: none"> • Tænd for alle håndsendere • Hold mindst 1 m afstand mellem hver sender og hvert lokomotiv • Hver håndsender og hvert dertil hørende lokomotiv kræver en egen frekvens (krystaller kan købes i Playmobil-service)

BEMÆRK:

- Senderkrystallen (TX "Transmitter") og modtagerkrystallen (RX "Receiver") må aldrig blive forbyttet.

PLEJE OG VEDLIGEHOLDELSE:

- Både skinnerne og lokomotiverne kan gøres rene med en klud, som er vædet med lunken sæbevand. Derefter tørres efter med rent vand.
- Beskyt især lokomotivet mod fint sand.
- Hjulenes perbunan-ringe er underkastet en naturlig slitage og skal derfor udskiftes efter behov (kan købes i Playmobil-service).

OBS:

- Lokomotivet egner sig ikke til børn under 5 år. Modelbetinget er der fare for indeklemning ved lokomotivets drivstangsystem.
- Hold håret væk fra drivblokken, håret kan sætte sig fast.

S

Viktiga anvisningar vid användning av PLAYMOBIL-RC-Train

Problem	Möjlig orsak	Åtgärd
Handsändare Kontrollampa lyser inte	<ul style="list-style-type: none"> • Handsändaren avstängd • Batteriet ligger åt fel håll • Inget batteri i handsändaren • Batteriet är slut 	<ul style="list-style-type: none"> • Sätt igång handsändaren • Lagg in batteriet åt rätt håll (+ och -). • Lagg i nytt 9V block 6F22 • Lagg i nytt 9V block 6F22
Loket rör sig inte	<ul style="list-style-type: none"> • Battericellen har inte tryckts fast riktigt. • Battericellen är tom • Battericellen är defekt 	<ul style="list-style-type: none"> • Se till att battericellen sitter ordentligt • Ladda upp battericellen • Byt ut battericellen
Loket kör endast åt ett håll	<ul style="list-style-type: none"> • Batteriet i handsändaren är för svagt 	<ul style="list-style-type: none"> • Lagg i nytt 9V block 6F22
Loket rör sig okontrollerat	<ul style="list-style-type: none"> • Problem med mottagningen • Externa impulser som oavsiktligt sätter igång loket • Sändaren störs av metallföremål (t ex värmeelement) eller elapparater. 	<ul style="list-style-type: none"> • Håll handsändaren lodrätt • Undvik kontakt med sändarens antenn • Avståndet mellan sändare och lok ska vara minst 1 m • Se till att krystallerna sitter ordentligt • Använd endast Playmobil-krystaller • Tag ut batteriet ur loket efter användningen • Bygg upp anläggningen på annan plats.
Flera lok används samtidigt	<ul style="list-style-type: none"> • Alla handsändare har inte satts igång • Avståndet mellan sändare och lok • Flera krystalpar med samma frekvens används 	<ul style="list-style-type: none"> • Sätt igång alla handsändare • Avståndet mellan sändare och lok ska vara minst 1 m • Det måste finnas en separat frekvens för varje handsändare och tillhörande lok (krystaller kan köpas från Playmobil-service).

OBSERVERA:

- Sändarkrystaller (TX "transmitter") och mottagarkrystaller (RX "receiver") får på inga villkor bytas ut mot varandra.

SKÖTSEL OCH SERVICE:

- Rengör skenor och lok med en trasa doppad i ljummet tvålvatten. Torka därefter av med rent vatten.
- Se till att ingen sand kommer in i loket.
- Gummiringarna på hjulen utsätts för ett naturligt slitage och måste därför bytas ut vid behov (kan köpas från Playmobil-service).

VARNING:

- Loken är inte lämpade för barn under 5 år. Risk för klämskador genom lokets drivstänger.
- Tänk på att nedhängande hår kan fastna i lokets drivmekanism.

P**Indicações importantes para o manejo do PLAYMOBIL-RC-TRAIN**

Problema	Motivo possível	Remédio
Emissor manual luz de controle não dá luz	<ul style="list-style-type: none"> Emissor manual desligado Posição falsa de bateria Emissor manual sem bateria Bateria vazia 	<ul style="list-style-type: none"> Ligar o emissor manual Ao colocar a bateria, observar a polaridade (+ e -) Colocar novo bloco 6F22 de 9 V Colocar novo bloco 6F22 de 9 V
Locomotiva não anda	<ul style="list-style-type: none"> Acumulador não correctamente engatado Acumulador vazio Acumulador avariado 	<ul style="list-style-type: none"> Verificar assento sólido do acumulador Carregar acumulador Substituir acumulador por outro novo
Locomotiva anda numa só direcção	<ul style="list-style-type: none"> Bateria do emissor manual demasiado fraca 	<ul style="list-style-type: none"> Colocar novo bloco 6F22 de 9V
Locomotiva move-se de maneira incontrolada	<ul style="list-style-type: none"> Problema de recepção Impulsos alheios que movem a locomotiva sem intenção Objectos metálicos grandes (p.e., elementos térmicos) ou aparelhos eléctricos podem interferir no telecomando 	<ul style="list-style-type: none"> Manter o emissor manual vertical Evite contacto com a antena emissora Distância mínima de 1 metro entre emissor e locomotiva Observar o assento sólido dos quartzos Usar somente quartzos PLAYMOBIL Depois de brincar, afastar o pacote acumulador da locomotiva Escolher outro sitio para o sistema sistema de vias
Manejo de vários comboios	<ul style="list-style-type: none"> Não todos os emissores manuais ligados Distância entre emissor e locomotiva Par de quartzos existe várias vezes no conjunto do jogo 	<ul style="list-style-type: none"> Ligar todos os emissores manuais Distância mínima de 1 m entre cada emissor e cada locomotiva Cada emissor manual e cada locomotiva necessita uma frequência própria (quartzos disponíveis no serviço da PLAYMOBIL)

Observe:

- De nenhuma maneira trocar um contra outro o quartzo de emissão (TX "Transmitter") e o quartzo de recepção (RX "Receiver").

Cuidado e manutenção:

- Podem-se limpar tanto os carris como a locomotiva com um trapo molhado em água de sabão morna.
- Proteger especialmente a locomotiva contra areia fina.
- Os anéis de perbunan das rodas estão expostas a um desgaste natural e têm que ser substituídos quando for necessário (disponíveis no serviço da PLAYMOBIL).

Atenção:

- A locomotiva não está apropriada para crianças inferiores a 5 anos. Segundo os respectivos modelos, existe perigo de contusão e imobilização devido à hastes de accionamento da locomotiva.
- Manter os cabelos afastados do bloco de accionamento para evitar que os cabelos fiquem embrulhados.

N**Vigtige henvisninger for bruken af PLAYMOBIL-RC-toget**

Problem	Mulig årsak	Forholdsregel
Håndsender Kontrollampen lyser ikke	<ul style="list-style-type: none"> Håndsenderen er slått av Batteriet er innsatt feil Der er ikke noe batteri i håndsenderen Batteriet er tomt 	<ul style="list-style-type: none"> Slå på håndsenderen Vær oppmerksom på polene (+ og -) ved innsetting av batteriet Sett inn et nytt 9 V-blokkbatteri 6F22 Sett inn et nytt 9 V-blokkbatteri 6F22
Lokomotivet kjører ikke	<ul style="list-style-type: none"> Akkumulatoren er ikke gått riktig i inngrep Akkumulatoren er tom Akkumulatoren er defekt 	<ul style="list-style-type: none"> Kontroller om akkumulatoren sitter fast Lad opp akkumulatoren Bytt ut akkumulatoren mot en ny
Lokomotivet kjører kun i en retning	<ul style="list-style-type: none"> Håndsenderens batteri er for svakt 	<ul style="list-style-type: none"> Sett inn et nytt 9 V-blokkbatteri 6F22
Lokomotivet beveger seg ukontrollert	<ul style="list-style-type: none"> Mottakerproblem Fremmede impulser, som beveger lokomotivet utilsiktet Senderstrekningen kan bli forstyrret av store metalliske gjenstander (f.eks. varmeapparater) eller elektriske apparater 	<ul style="list-style-type: none"> Hold håndsenderen loddrett Undgå å berøre sendeantennen Hold minst 1 m avstand mellom senderen og lokomotivet Sørg for at krystallene sitter fast Benytt alltid kun Playmobil-krystaller Fjern akkumulatorpakken fra lokomotivet etter bruk Velg et annet oppstillingssted for sporanlegget
Drift med flere toge	<ul style="list-style-type: none"> Alle håndsendere er ikke slått på Avstand mellom sender og lokomotiv Et krystallpar finnes flere ganger på lekebanen 	<ul style="list-style-type: none"> Slå på alle håndsendere Hold minst 1 m avstand mellom hver sender og hvert lokomotiv Hver håndsender og hvert tilhørende lokomotiv krever en egen frekvens (krystaller kan kjøpes hos Playmobil-service)

VÆR OPPMERKSOM PÅ:

- Senderkrystallen (TX "Transmitter") og mottakerkrystallen (RX "Receiver") må aldri forveksles.

STELL OG VEDLIKEHOLD:

- Både skinnene og lokomotivene kan gjøres rene med en klut som er fuktet med lunkent såpevann. Deretter tørker man av dem med rent vann.
- Beskytt særlig lokomotivet mot fin sand.
- Hjulenes perbunan-ringer er utsatt for naturlig slitasje og skal derfor skiftes ut etter behov (kan kjøpes hos Playmobil-service).

OBS:

- Lokomotivet egner seg ikke for barn under 5 år. Avhengig av modell er det fare for å bli klemt fast ved lokomotivets drivstangsystem.
- Hold håret borte fra drivblokken, håret kan sette seg fast.

DK

Vigtige henvisninger for brugen af PLAYMOBIL-RC-toget

Problem	Mulig årsag	Forholdsregel
Håndsender Kontrollampen lyser ikke	<ul style="list-style-type: none"> • Der er slukket for håndsenderen • Batteriet er indsat forkert • Der er ikke noget batteri i håndsenderen • Batteriet er tomt 	<ul style="list-style-type: none"> • Tænd for håndsenderen • Vær opmærksom på polerne (+ og -) ved indsætning af batteriet • Indsæt et nyt 9 V-blokbatteri 6F22 • Indsæt et nyt 9 V-blokbatteri 6F22
Lokomotivet kører ikke	<ul style="list-style-type: none"> • Akkumulatoren er ikke gået rigtigt i indgreb • Akkumulatoren er tom • Akkumulatoren er defekt 	<ul style="list-style-type: none"> • Kontroller, om akkumulatoren sidder fast • Oplad akkumulatoren • Udskift akkumulatoren med en ny
Lokomotivet kører kun i en retning	<ul style="list-style-type: none"> • Håndsenderens batteri er for svagt 	<ul style="list-style-type: none"> • Indsæt et nyt 9 V-blokbatteri 6F22
Lokomotivet bevæger sig ukontrolleret	<ul style="list-style-type: none"> • Modtagerproblem • Fremmede impulser, som bevæger lokomotivet utilsigtet • Senderstrækningen kan blive forstyrret af store metalliske genstande (f.eks. varmeapparater) eller elektriske apparater 	<ul style="list-style-type: none"> • Hold håndsenderen lodret • Undgå at berøre sendeantennen • Hold mindst 1 m afstand mellem senderen og lokomotivet • Sørg for, at krystallerne sidder fast • Benyt altid kun Playmobil-krystaller • Fjern akkumulatorpakken fra lokomotivet efter brug • Vælg et andet opstillingssted for sporanlægget
Drift med flere toge	<ul style="list-style-type: none"> • Der er ikke tændt for alle håndsendere • Afstand mellem sender og lokomotiv • Et krystalpar findes flere gange på legebanen 	<ul style="list-style-type: none"> • Tænd for alle håndsendere • Hold mindst 1 m afstand mellem hver sender og hvert lokomotiv • Hver håndsender og hvert dertil hørende lokomotiv kræver en egen frekvens (krystaller kan købes i Playmobil-service)

BEMÆRK:

- Senderkrystallen (TX "Transmitter") og modtagerkrystallen (RX "Receiver") må aldrig blive forbyttet.

PLEJE OG VEDLIGEHOLDELSE:

- Både skinnerne og lokomotiverne kan gøres rene med en klud, som er vædet med lunken sæbevand. Derefter tørres efter med rent vand.
- Beskyt især lokomotivet mod fint sand.
- Hjulenes perbunan-ringe er underkastet en naturlig slitage og skal derfor udskiftes efter behov (kan købes i Playmobil-service).

OBS:

- Lokomotivet egner sig ikke til børn under 5 år. Modelbetinget er der fare for indeklemning ved lokomotivets drivstangsystem.
- Hold håret væk fra drivblokken, håret kan sætte sig fast.

S

Viktiga anvisningar vid användning av PLAYMOBIL-RC-Train

Problem	Möjlig orsak	Åtgärd
Handsändare Kontrollampa lyser inte	<ul style="list-style-type: none"> • Handsändaren avstängd • Batteriet ligger åt fel håll • Inget batteri i handsändaren • Batteriet är slut 	<ul style="list-style-type: none"> • Sätt igång handsändaren • Lägg in batteriet åt rätt håll (+ och -). • Lägg i nytt 9V block 6F22 • Lägg i nytt 9V block 6F22
Loket rör sig inte	<ul style="list-style-type: none"> • Battericellen har inte tryckts fast riktigt. • Battericellen är tom • Battericellen är defekt 	<ul style="list-style-type: none"> • Se till att battericellen sitter ordentligt • Ladda upp battericellen • Byt ut battericellen
Loket kör endast åt ett håll	<ul style="list-style-type: none"> • Batteriet i handsändaren är för svagt 	<ul style="list-style-type: none"> • Lägg i nytt 9V block 6F22
Loket rör sig okontrollerat	<ul style="list-style-type: none"> • Problem med mottagningen • Externa impulser som oavsiktligt sätter igång loket • Sändaren störs av metallföremål (t ex värmeelement) eller elapparater. 	<ul style="list-style-type: none"> • Håll handsändaren lodrätt • Undvik kontakt med sändarens antenn • Avståndet mellan sändare och lok ska vara minst 1 m • Se till att kristallerna sitter ordentligt • Använd endast Playmobil-kristaller • Tag ut batteriet ur loket efter användningen • Bygg upp anläggningen på annan plats.
Flera lok används samtidigt	<ul style="list-style-type: none"> • Alla handsändare har inte satts igång • Avståndet mellan sändare och lok • Flera kristallpar med samma frekvens används 	<ul style="list-style-type: none"> • Sätt igång alla handsändare • Avståndet mellan sändare och lok ska vara minst 1 m • Det måste finnas en separat frekvens för varje handsändare och tillhörande lok (kristaller kan köpas från Playmobil-service).

OBSERVERA:

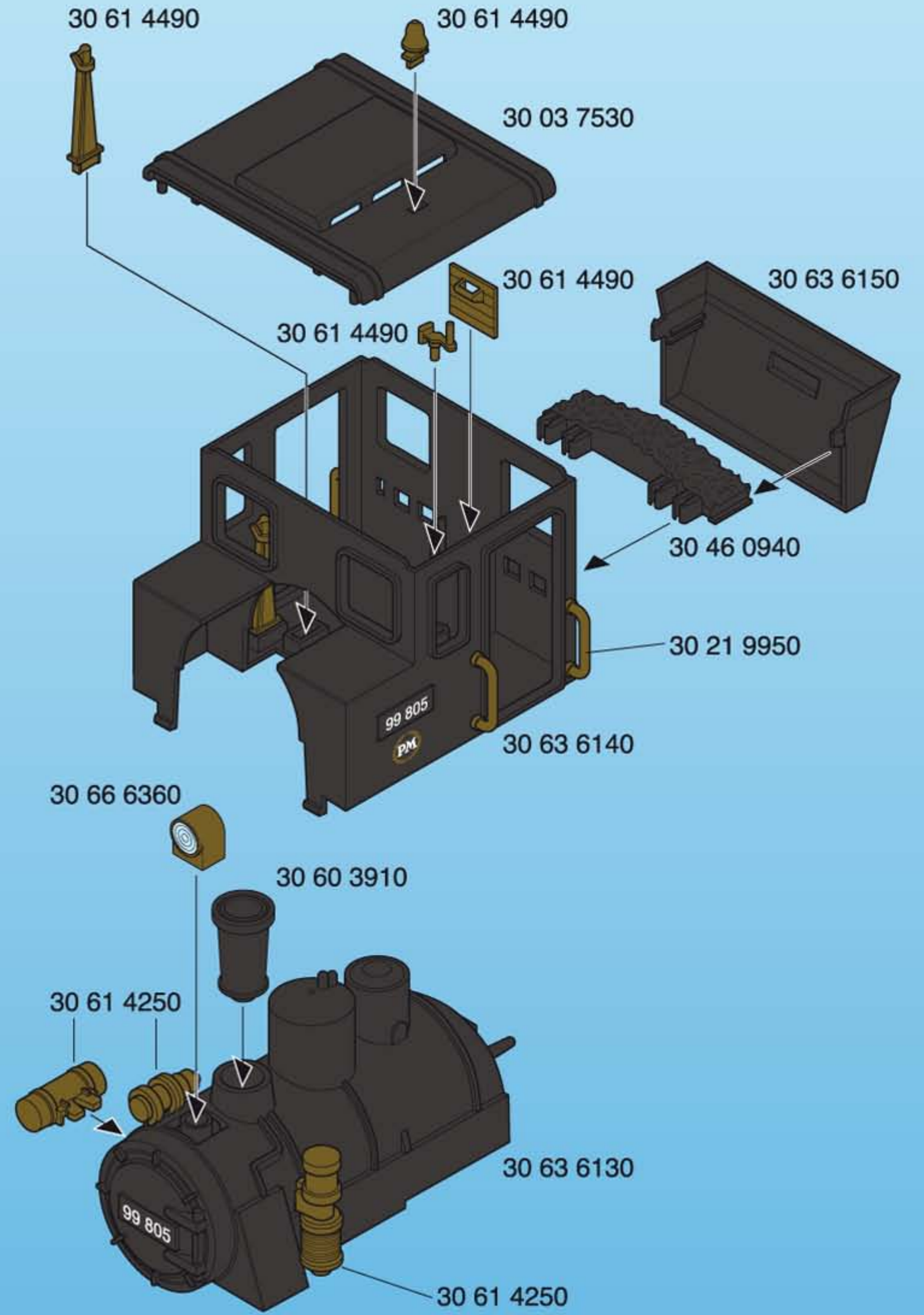
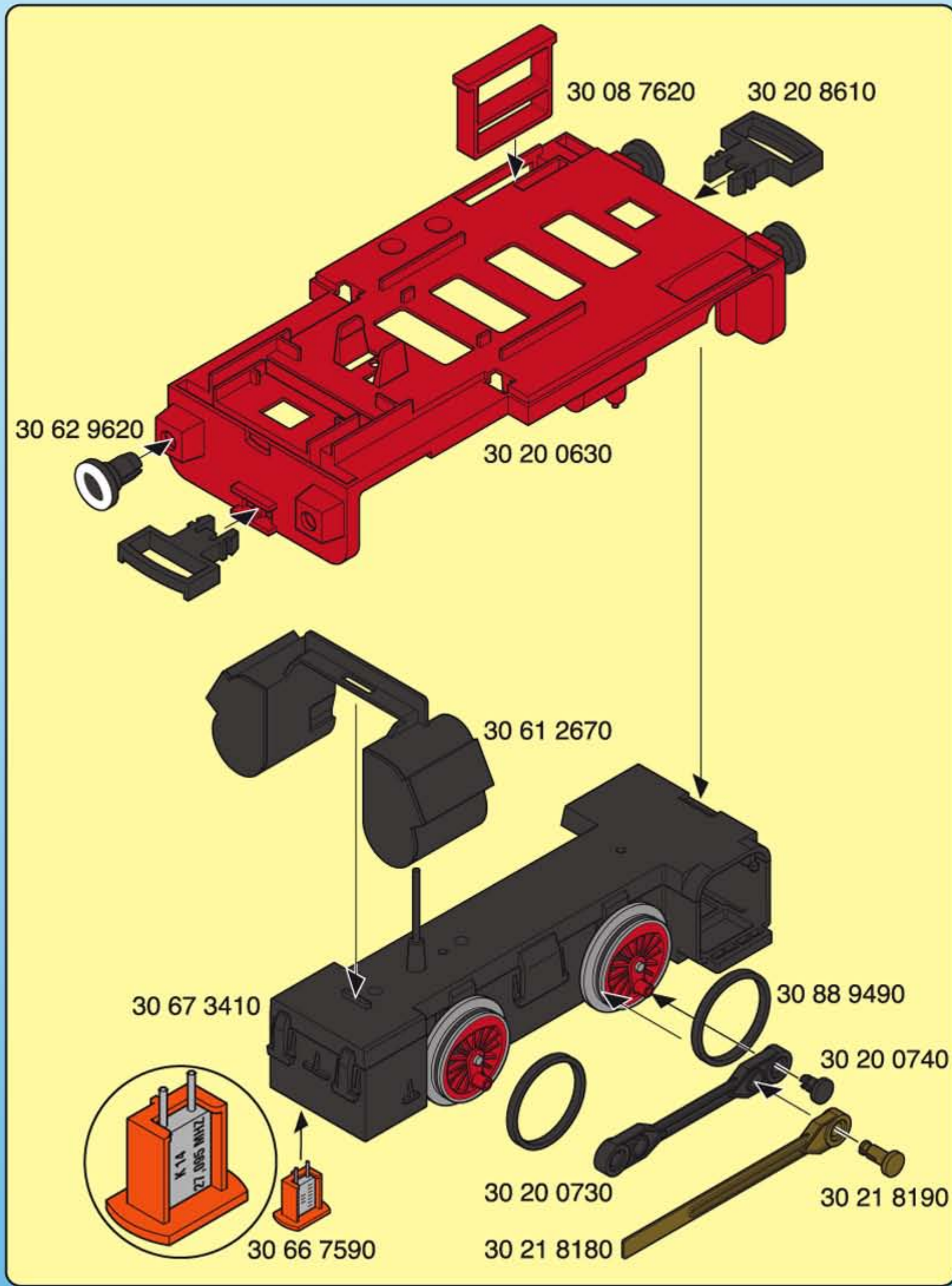
- Sändarkristaller (TX "transmitter") och mottagarkristaller (RX "receiver") får på inga villkor bytas ut mot varandra.

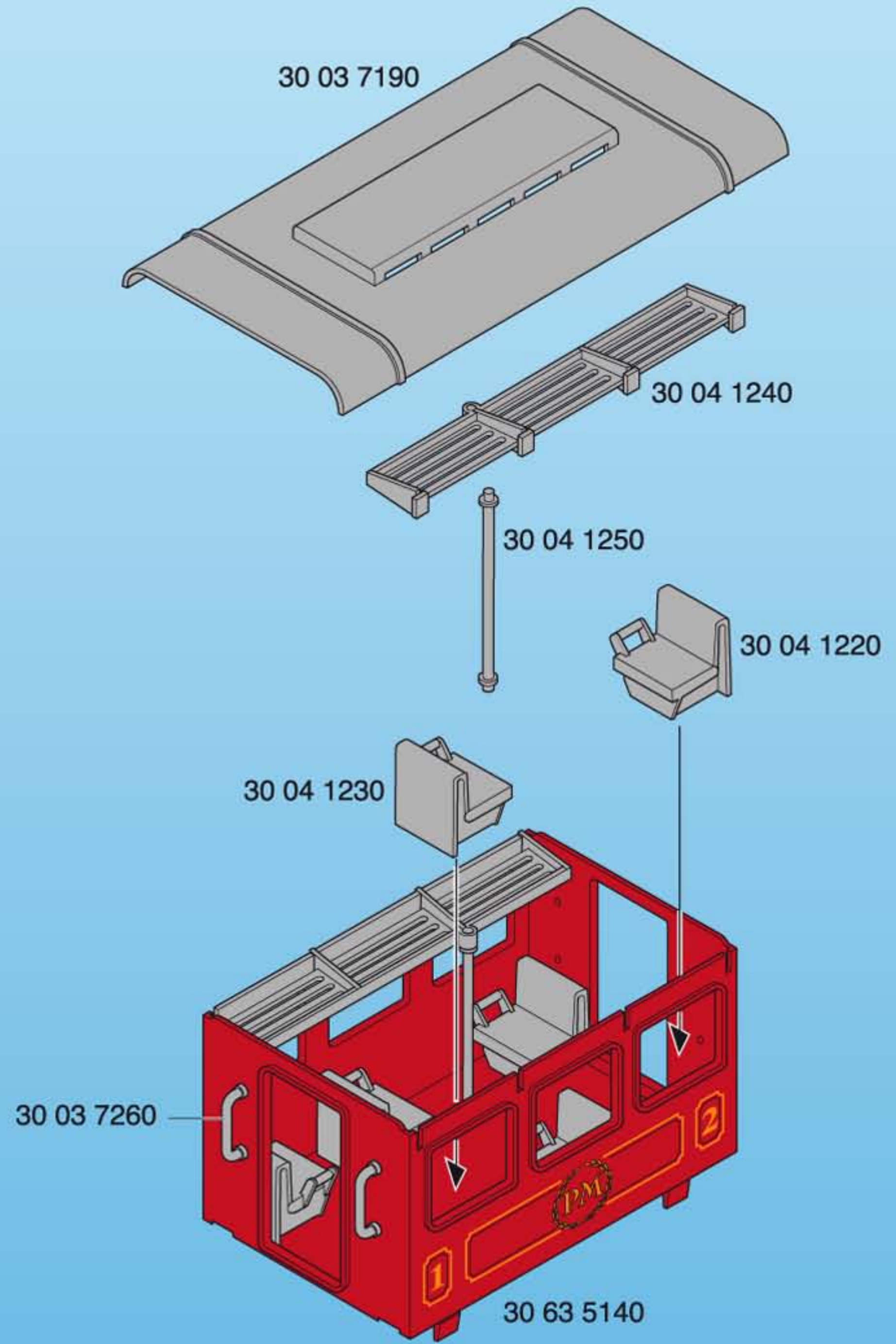
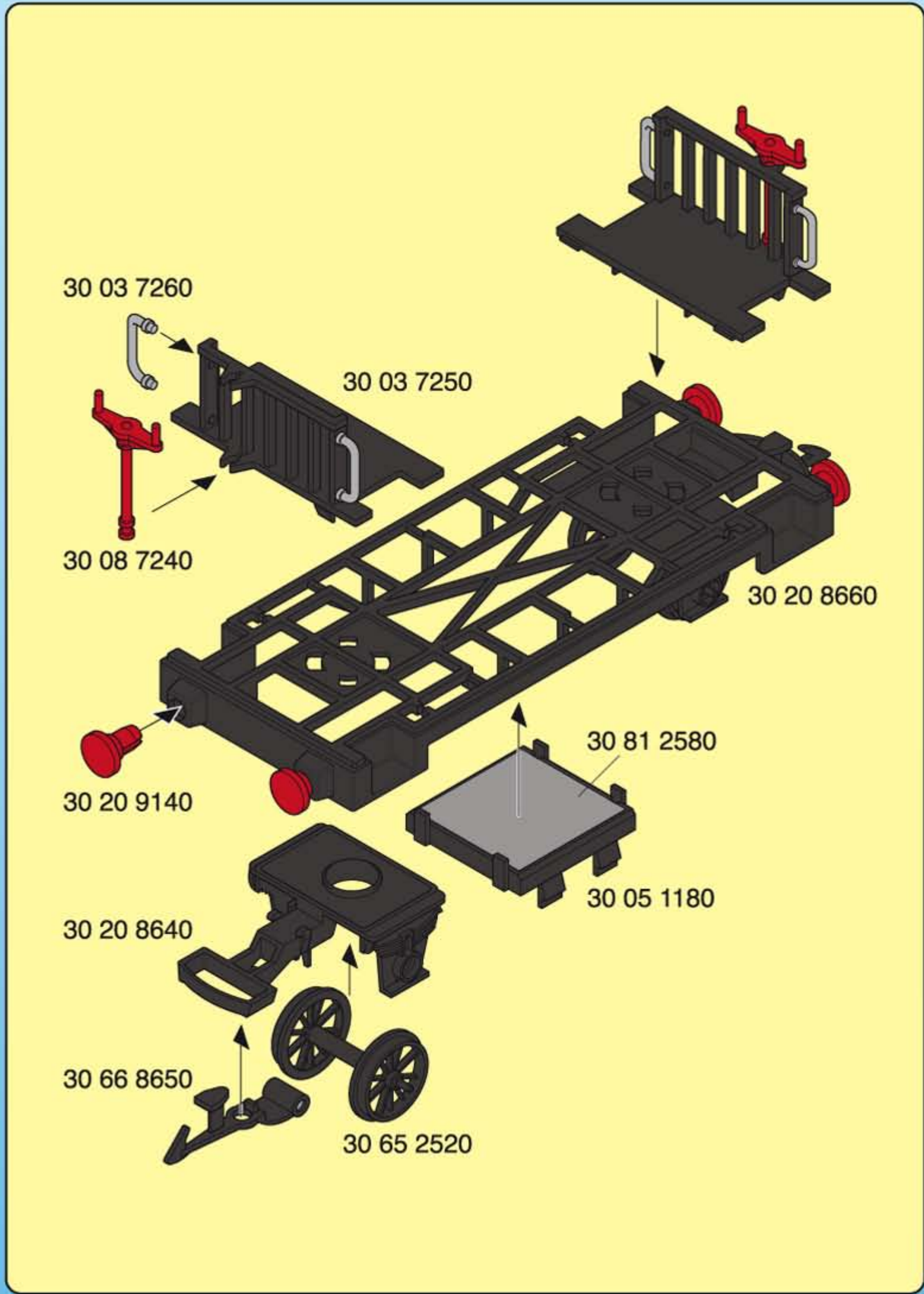
SKÖTSEL OCH SERVICE:

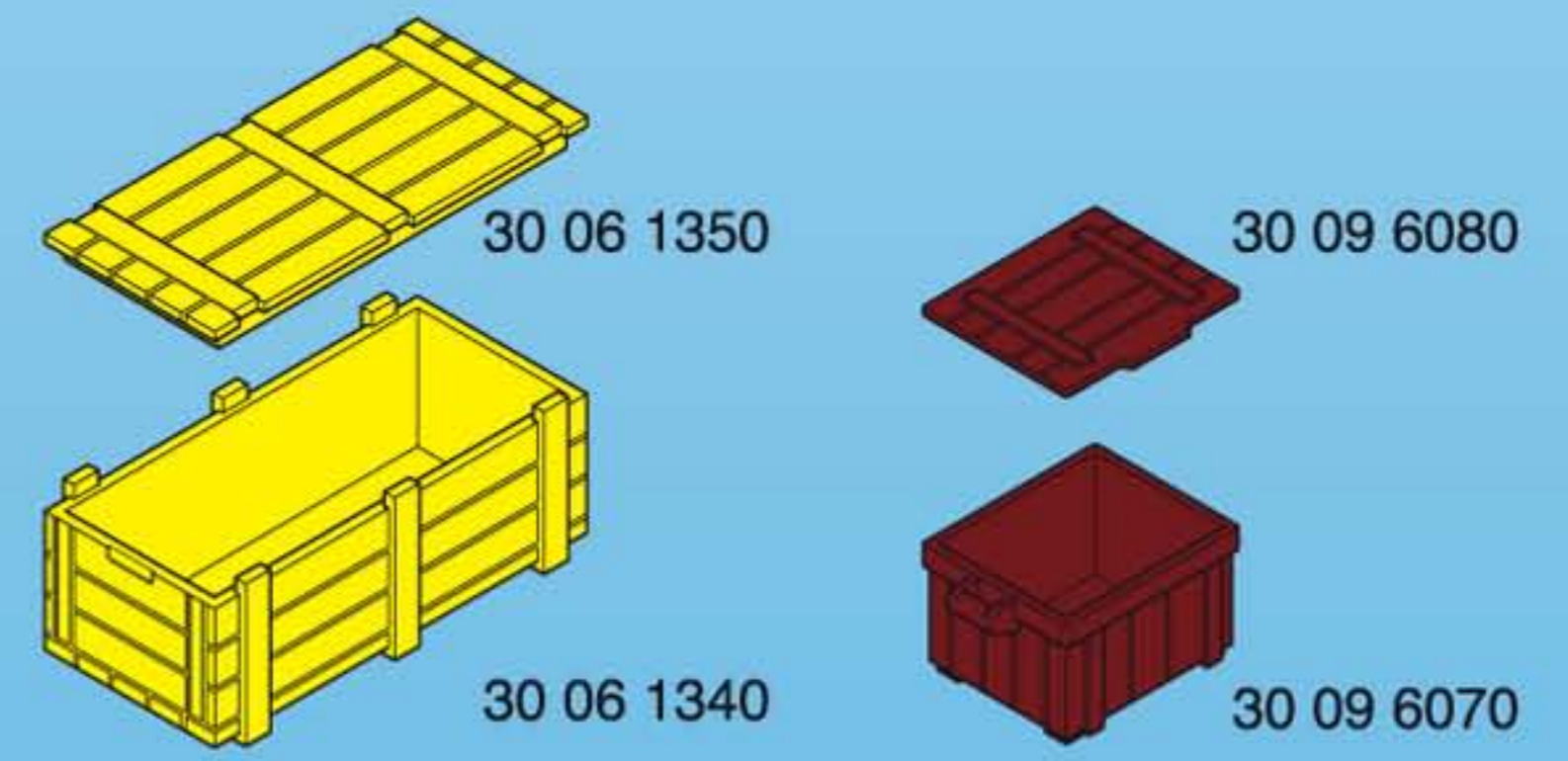
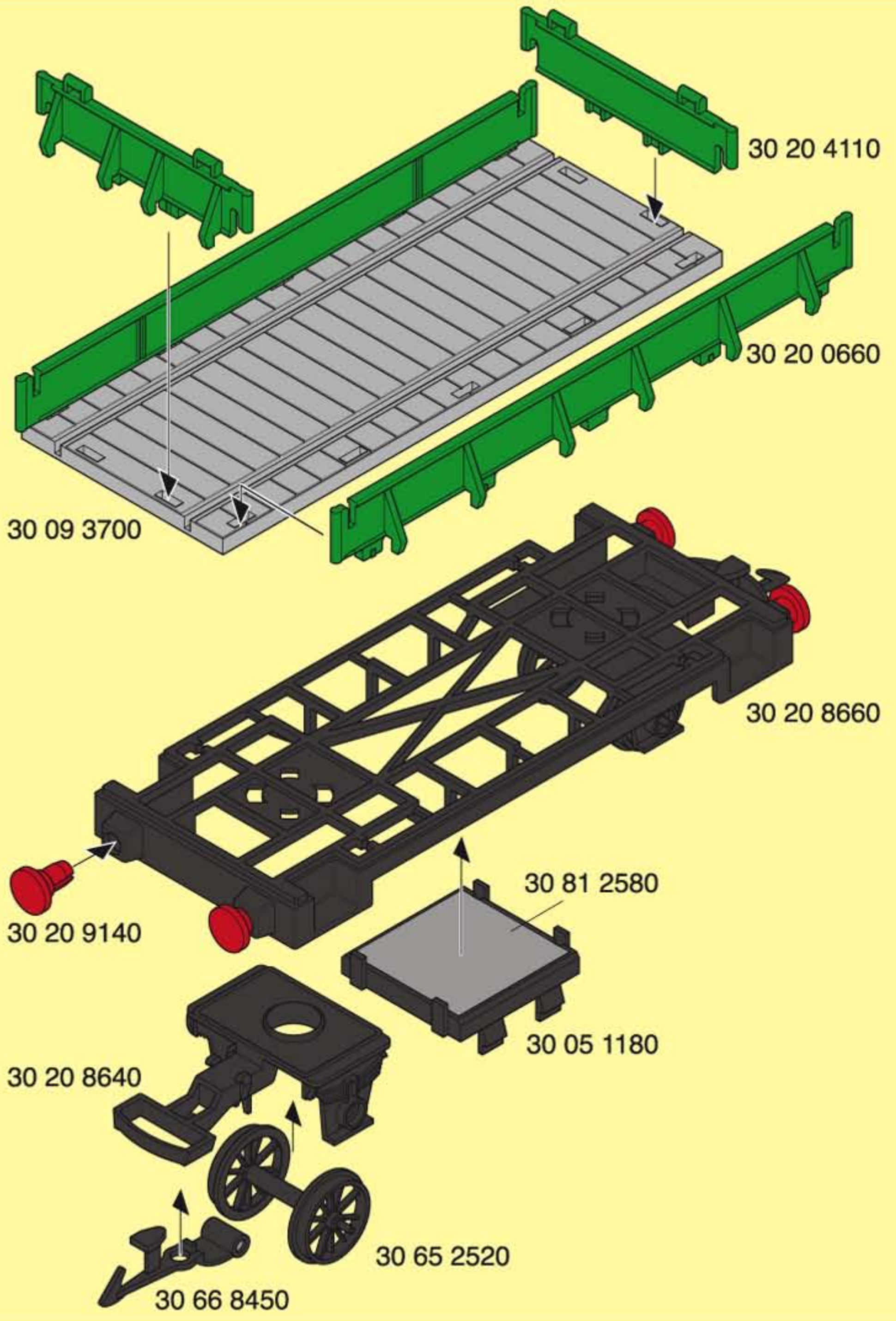
- Rengör skenor och lok med en trasa doppad i ljummet tvålatten. Torka därefter av med rent vatten.
- Se till att ingen sand kommer in i loket.
- Gummiringarna på hjulen utsätts för ett naturligt slitage och måste därför bytas ut vid behov (kan köpas från Playmobil-service).

VARNING:

- Loken är inte lämpade för barn under 5 år. Risk för klämskador genom lokets drivstänger.
- Tänk på att nedhängande hår kan fastna i lokets drivmekanism.









30 63 6510



30 06 4730

30 00 7450



30 04 9970

30 06 9720



30 14 1330



30 02 2740



30 05 1000

30 06 2490



30 05 7420

USA

This equipment has been tested and found to comply with the limits for an intentional radiator pursuant to Part 15 of the FCC Rules. These limits are designed to provide reasonable protection against harmful interference in a residential installation. This equipment generates, uses, and can radiate radio frequency energy and if not installed and used in accordance with the instructions may cause harmful interference to radio communications. However, there is no guarantee that interference will not occur in a particular installation. If this equipment does cause harmful interference to radio or television reception, which can be determined by turning the equipment off and on, the user is encouraged to try to correct the interference by one or more of the following measures:

- Reorient or relocate the receiving antenna.
- Increase the separation between the equipment and receiver.
- Connect the equipment into an outlet on a circuit different from that to which the receiver is connected.
- Consult the dealer or an experienced radio/TV technician for help.

CDN

This device complies with RSS-210 of Industry & Science Canada. Operation is subject to the following two conditions: (1) this device may not cause harmful interference and (2) this device must accept any interference received, including interference that may cause undesired operation.

Cet appareil est conforme aux normes RSS-210 du Département de l'Industrie et des Sciences du Canada. Son utilisation est exposée aux deux conditions suivantes: (1) cet appareil ne causera aucune interférence et (2) cet appareil acceptera toute interférence reçue, incluant des interférences qui pourraient en modifier son fonctionnement.

Konformitätserklärung gemäß Richtlinie 1999/5/EG (R&TTE)

Declaration of Conformity in accordance with the Directive 1999/5/EC (R&TTE)

Hiermit wird erklärt, daß das Produkt: RC-Toy
I hereby declare that the product:

Type (Bezeichnung des Produkts, Type oder Modell Los oder Seriennummer):
Type (Name of product, Type or model; batch or serial number)

Verwendungszweck: RC- Train : 4016, 4017, 4018 , 4019, 4020,4021, 4035
Intended purpose:

Geräteklasse: 2
Equipment class:

bei bestimmungsgemäßer Verwendung den grundlegenden Anforderungen des Artikels 3 und den übrigen einschlägigen Bestimmungen der Richtlinie 1999/5/EG entspricht.
complies with the essential requirements of article 3 and the other relevant provisions of the Directive 1999/5/EC, when used for its intended purpose.

Gesundheit und Sicherheit gemäß Artikel 3.1.a
Health and safety requirements pursuant to Article 3.1.a

angewendete Normen: EN 50088,
standards applied: EN71

Schutzanforderungen in Bezug auf die elektromagn. Verträglichkeit gemäß Artikel 3.1.b
Protection requirements concerning electromagnetic compatibility pursuant to Article 3.1.b

angewendete Normen: ETS 300 683,
standards applied: EN 55014

Maßnahmen zur effizienten Nutzung des Funkspektrums gemäß Artikel 3.2
Measures for the efficient use of the radio frequency spectrum pursuant to Article 3.2


angewendete Normen: EN 300220-1
standards applied:

Anschrift Hersteller: geobra Brandstätter GmbH + Co. KG,
Address Manufacturer Brandstätterstrasse 2-10
D- 90513 Zirndorf

Verantwortliche Person: Benker, Robert Tel.: 0911 9666160 Fax: 0911 9666415 e-mail: benker_robert@playmobil.de
Responsible person:

Zirndorf, 07.12.2000

Ort, Datum
Place & date of issue


Name und Unterschrift
Name and signature

USA

This equipment has been tested and found to comply with the limits for an intentional radiator pursuant to Part 15 of the FCC Rules. These limits are designed to provide reasonable protection against harmful interference in a residential installation. This equipment generates, uses, and can radiate radio frequency energy and if not installed and used in accordance with the instructions may cause harmful interference to radio communications. However, there is no guarantee that interference will not occur in a particular installation. If this equipment does cause harmful interference to radio or television reception, which can be determined by turning the equipment off and on, the user is encouraged to try to correct the interference by one or more of the following measures:

- Reorient or relocate the receiving antenna.
- Increase the separation between the equipment and receiver.
- Connect the equipment into an outlet on a circuit different from that to which the receiver is connected.
- Consult the dealer or an experienced radio/TV technician for help.

CDN

This device complies with RSS-210 of industry & Science Canada. Operation is subject to the following two conditions: (1) this device may not cause harmful interference and (2) this device must accept any interference received, including interference that may be caused by undesired operation.

Cet appareil est conforme aux normes RSS-210 du Département de l'industrie et des sciences du Canada. Son utilisation est exposée aux deux conditions suivantes: (1) cet appareil ne causera aucune interférence et (2) cet appareil acceptera toute interférence reçue, incluant des interférences qui pourraient en modifier son fonctionnement.

Serviceadressen finden Sie in allen Playmobil-Prospekten

Addresses of Customer Service Departments are shown in all Playmobil catalogues

L'adresse du service consommateurs est indiquée dans tous les catalogues Playmobil

Troverete gli indirizzi dei centri di assistenza in tutti i cataloghi Playmobil

Las Direcciones de los Departamentos de Servicio al Consumidor se encuentran en todos los catálogos Playmobil

Η διεύθυνση του Γραφείου Εξυπηρέτησης Πελατών είναι καταχωρημένη σε όλους τους καταλόγους Playmobil

pronounce: plāy-mō-bēēl