

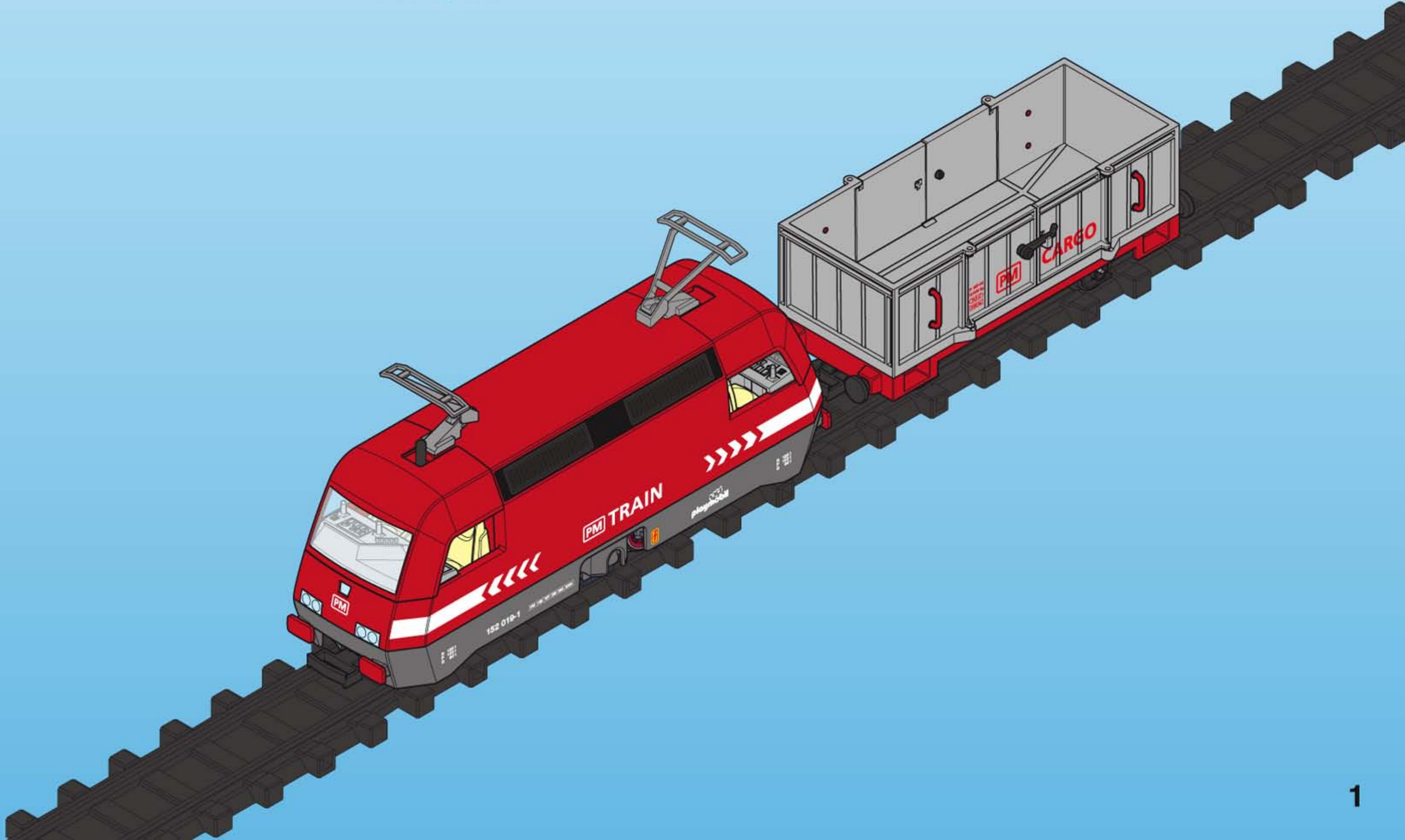
playmobil[®]
4010

WARNING:
CHOKING HAZARD
Small parts. Not for children under 3 years.

CAUTION!
Quartz Set contains functional sharp points.
To be assembled only by adults.

"Ne concerne que les USA"

Wichtige Unterlagen, bitte sorgfältig aufbewahren!
Important documents keep carefully!
Documents importants conservez avec soin!
Belangrijke documenten, bewaar deze zorgvuldig!



(D) (A) (CH) (L)

Wir empfehlen unter anderem aus Umweltschutzgründen die Verwendung aufladbarer Batterien (1,2V R6/AA). Beim Einsatz nicht aufladbarer Batterien kann es bei längerem Spielbetrieb zur Erwärmung der Batterien kommen. Daher bitte vor Batteriewechsel Batteriekasten einige Minuten abkühlen lassen.

(USA) (GB) (CDN) (M)

Due to ecological reasons, we propose the use of rechargeable batteries (1,2V R6/AA). When using non-rechargeable batteries, a heating of the batteries may occur during long use, so please let product cool for a few minutes, before exchanging possibly empty batteries.

(F) (CDN) (B) (L) (CH)

Dans un souci de respect de l'environnement, nous recommandons l'utilisation de piles rechargeables (1.2 V R6 / AA). Lorsque vous utilisez des piles non rechargeables, les piles peuvent chauffer suite à une trop longue utilisation, merci de bien vouloir laisser refroidir le produit quelques minutes avant de remettre de nouvelles piles.

(E) (MEX)

Por razones ecológicas aconsejamos el uso de pilas recargables (1,2V R6/AA). En el caso de usar pilas no recargables, puede darse el caso de un calentamiento de estas durante un uso prolongado, deje enfriar unos minutos el producto antes de cambiar las pilas posiblemente gastadas.

(NL) (B)

Om ecologische redenen raden wij het gebruik van herlaadbare batterijen aan (1.2V R6/AA). Opgelet: bij langdurig gebruik kunnen niet-herlaadbare batterijen oververhit raken. Gelieve daarom de batterijen eerst te laten afkoelen alvorens de batterijen te vervangen.

(I) (CH)

Per ragioni ecologiche, proponiamo l'utilizzo di pile ricaricabili (1,2V R6/AA). In caso si utilizzino pile non ricaricabili a lungo, si può verificare un surriscaldamento delle stesse. In tal caso, lasciare raffreddare il prodotto alcuni minuti, prima di sostituire le pile possibilmente scariche.

(P)

Por razões ecológicas aconselhamos o uso de pilhas recarregável (1,2V R6/AA). No caso de usar pilhas não recarregável, pode darse o caso de um aquecimento destas durante um uso prolongado, deixe esfriar uns minutos o produtos antes de mudar as pilhas possivelmente gastadas.

(DK)

Blandt andet af miljøgrunde anbefaler vi brugen af genopladelige batterier (1,2V R6/AA). Ved brug af almindelige, ikke genopladelige batterier kan batterierne blive varme, når der leges i længere tid. Lad derfor batteriholderen køle af, inden batterierne udskiftes.

(N)

Av miljøvern hensyn anbefaler vi bruk av oppladbare batterier (1,2V R6/AA). ikke-oppladbare batterier varmes opp ved lengre tids bruk; derfor bør batteriboksen avkjøles noe før batteriene byttes.

(S) (FIN)

Vi rekommenderar, bland annat för att skydda miljön, att använda laddningsbara batterier (1,2V R6/AA). Om man använder batterier som inte är laddningsbara finns risk att batterierna blir varma om man använder RC-bana en längre tid utan avbrott. Låt därför batteriboxen svalna några minuter innan du byter batterier.

(FIN)

Suosittelämme muun muassa ympäristönsuojelullisista syistä ladattavien paristojen (1,2 V R6/AA) käyttöä. Kertakäyttöiset paristot saattavat kuumentua laitetta pidempään käytettäessä. Antakaa siksi paristolokeron jäähtyä muutamia minuutteja ennen paristonvaihtoa.

(H)

A környezetbarát felhasználás érdekében javasoljuk az újratölthető elemek használatát (1,2V R6/AA). Amennyiben nem újratölthető elemeket használ, számolnia kell azzal, hogy az elemek a használat során felmelegszenek, így azok cseréjekor, a játék használat után, mindenképpen várjon egy pár percet, amíg az elemek lehűlnek.

(CZ)

Z důvodu ochrany životního prostředí a jiných důvodů doporučujeme používání dobíjecích baterií (1,2V R6/AA). V případě používání jednorázových baterií může při delším provozu docházet k jejich zahřátí. Před výměnou baterií nechte schránku na baterie několik minut vychladnout.

(EST)

Soovitame keskkonnasäästlikkuse nimel kasutada laetavaid patareisid (1,2V R6/AA). Kui te kasutate tavalisi, mittelaetavaid patareisid, võivad need pikema mängimise jooksul kuumeneda. Sellepärast laske patareikarbil enne patareide vahetamist mõned minutid jahtuda.

(LV)

Vides aizsardzības nolūkā iesakām izmantot uzlādējamās baterijas (1,2V R6/AA). Ja izmanto vienreizējās lietošanas baterijas, ilgāku laiku spēlējoties, tās var sakarst. Tādēļ iesakām – pirms bateriju maiņas – ļaut baterijas kārbai atdzist.

(LT)

Be kita ko, aplinkos apsaugos sumetimais rekomenduojame naudoti pakraunamas baterijas (1,2V R6/AA). Naudojant nepakraunamas baterijas, ilgesnį laiką žaidžiant, baterijos gali įkaisti. Todėl prieš keičiant baterijas, leisti atvėsti baterijų dėžutei.

(SLO)

Zaradi varovanja okolja, pa tudi zaradi drugih razlogov priporočamo uporabo baterij, ki jih je mogoče polniti (1,2V R6/AA). Navadne baterije (ki niso namenjene polnjenju) se lahko med dlje časa trajajočo uporabo segrevajo, zaradi tega naj se, prosimo, predal za baterije pred zamenjavo baterij nekaj minut ohlaja.

(SK)

Z dôvodu ochrany životného prostredia ako aj iných dôvodov odporúčame používanie nabíjateľných batérií (1,2V R6/AA). V prípade používania jednorázových batérií môže po dlhšej prevádzke dochádzať k ich zahriatiu. Pred výmenou batérií preto nechajte schránku na batérie niekoľko minút vychladnúť.

(PL)

Między innymi ze względu na ochronę środowiska zaleca się stosowanie baterii nadających się do ponownego ładowania - akumulatorów - R6 typu AA. Stosowanie zwykłych baterii może podczas dłuższej zabawy doprowadzić do ich zagrzenia. W tym przypadku przed wymianą baterii należy odczekać aż do ich schłodzenia.

(TR) (CY)

Çevrenin korunması sebeplerinden dolayı tekrar şarj edilebilir pillerin (1,2V R6/AA) kullanılmasını tavsiye ederiz. Şarj edilemeyen piller kullanıldığında uzun süre oyunlarda piller ısınabilir. Bu nedenle pilleri değiştirmeden önce pil bölmesinin birkaç dakika soğumasını sağlayın.

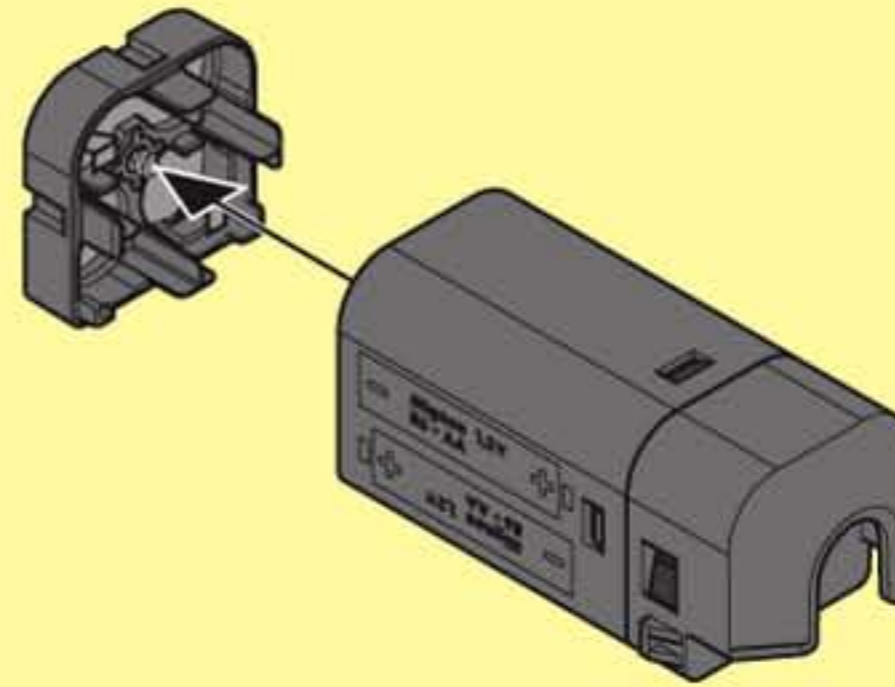
(GR) (CY)

Για λόγους προστασίας του περιβάλλοντος προτείνουμε να χρησιμοποιείτε επαναφορτιζόμενες μπαταρίες (1,2V R6/AA). Αν χρησιμοποιείτε συμβατικές μπαταρίες, ενδέχεται να παρατηρηθεί υπερθέρμανση των μπαταριών μετά από παρατεταμένη χρήση. Για το λόγο αυτό παρακαλούμε, πριν από κάθε αλλαγή μπαταριών να αφήνετε τη θήκη τους να κρυώνει.

1

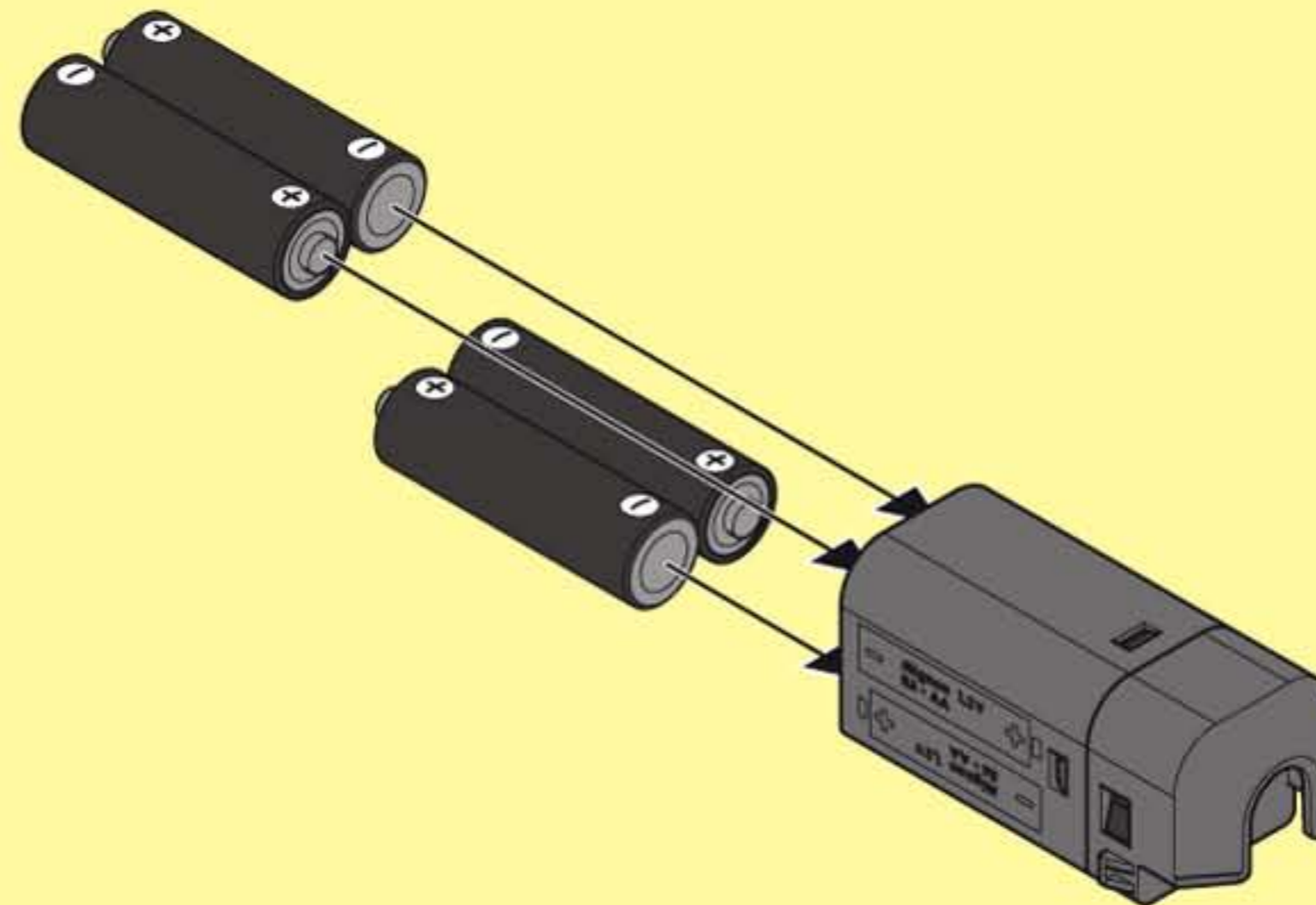
+ 4x Mignon 1,2V -
R6 · AA
≥ 1200 mAh

1

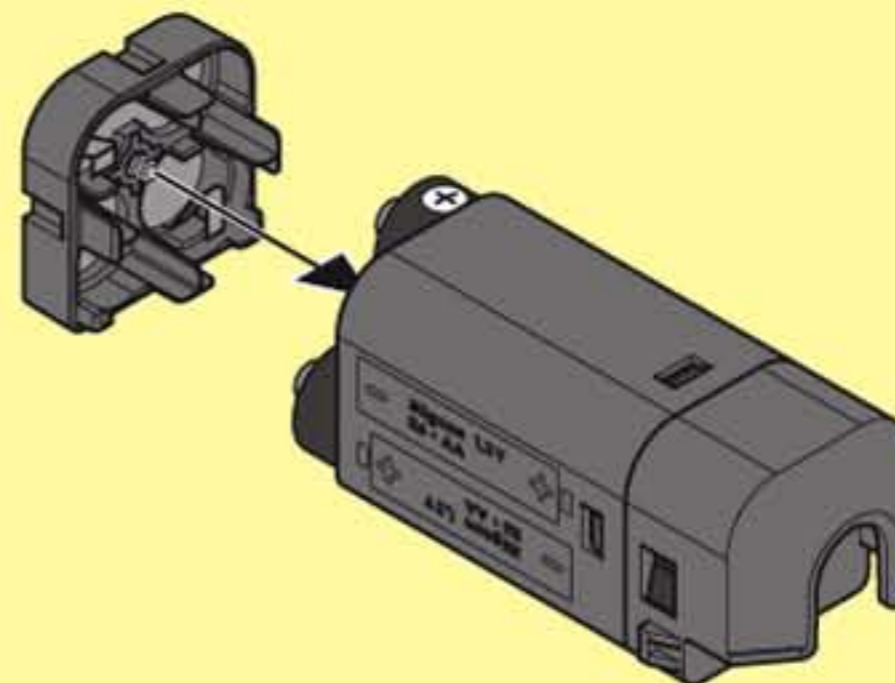


30 67 9890

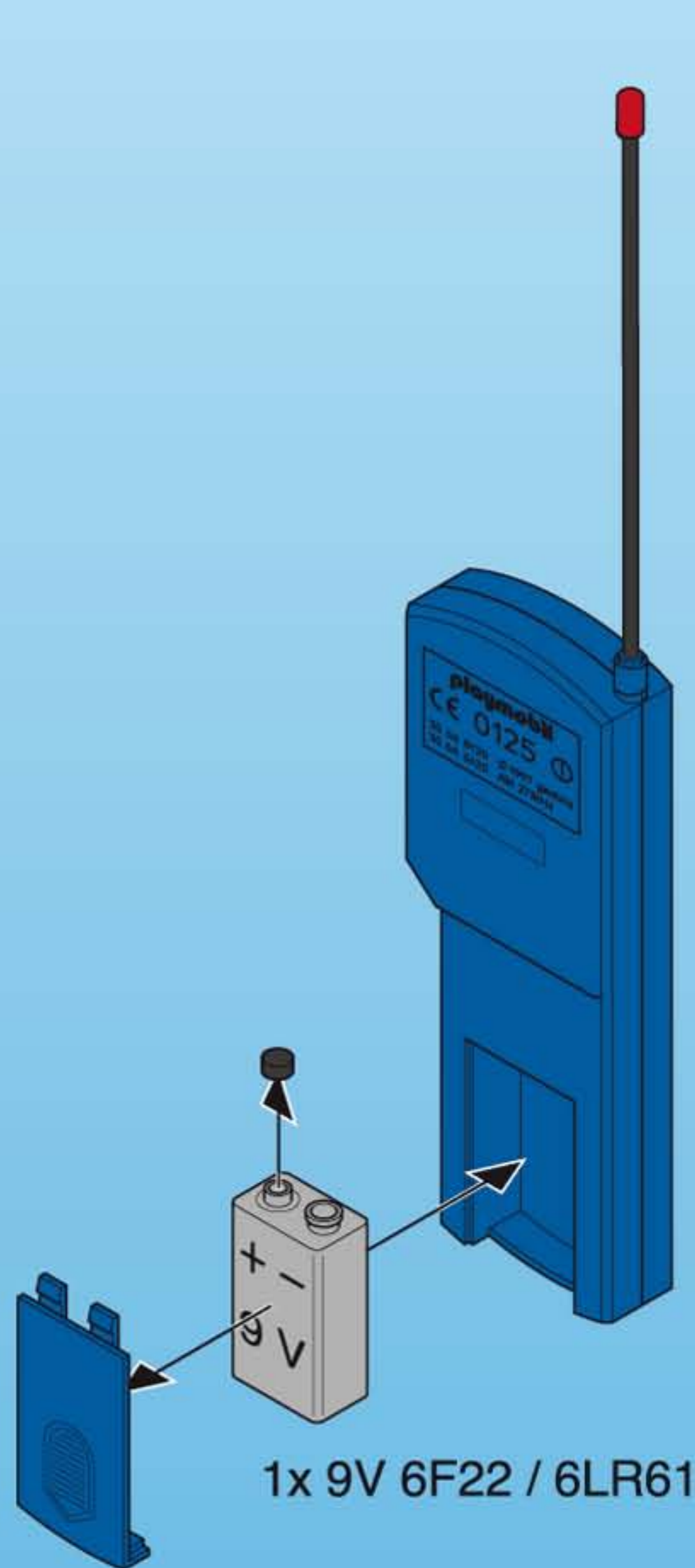
2



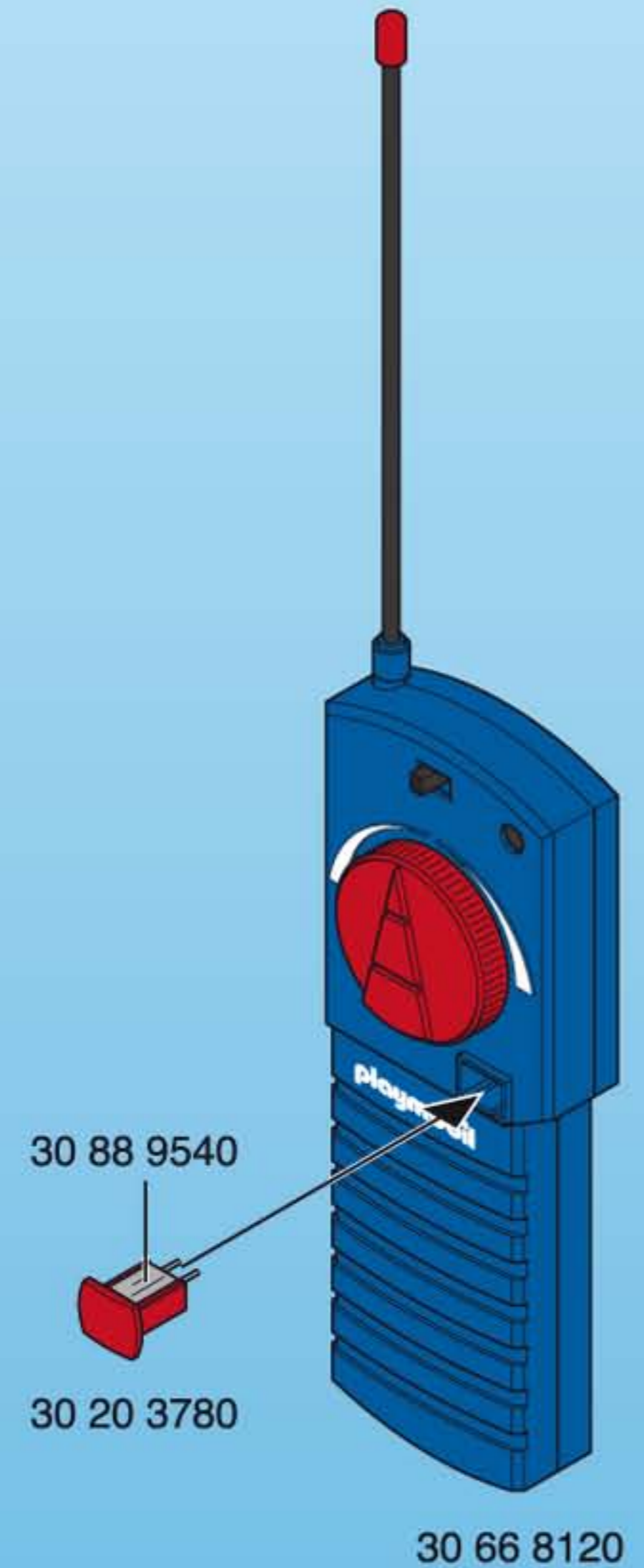
3



2



1x 9V 6F22 / 6LR61



30 88 9540

30 20 3780

30 66 8120

D A CH L B Nur angegebene Batterien verwenden. Nicht wiederaufladbare Batterien dürfen nicht geladen werden. Aufladbare Batterien dürfen nur unter Aufsicht von Erwachsenen geladen werden. Aufladbare Batterien sind aus dem Spielzeug herauszunehmen, bevor sie geladen werden. Ungleiche Batterietypen oder neue und gebrauchte Batterien dürfen nicht zusammen verwendet werden. Batterien müssen mit der richtigen Polarität eingelegt werden. Leere Batterien müssen aus dem Spielzeug herausgenommen werden. Die Anschlussklemmen dürfen nicht kurzgeschlossen werden. Batterien regelmäßig auf Auslaufen überprüfen. Verbrauchte Batterien nicht in den Hausmüll werfen, sondern nur bei den bestehenden Sammelstellen oder einem Sondermüllplatz abgeben.

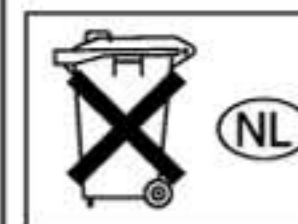
USA GB CDN M IRL Only use the stipulated batteries. Non-rechargeable batteries are not to be charged. Rechargeable batteries are only to be charged under adult supervision. Rechargeable batteries are to be removed from the toy before they are recharged. Neither different battery types nor new and used batteries are to be used together. Batteries must be inserted with the correct polarity. Flat batteries are to be removed from the toy. The connecting terminals are not to be short-circuited. Inspect batteries regularly for signs of leakage. Do not dispose of used batteries in the household waste but hand them in at the existing collection points or at a special waste site.

F CDN B L CH Seulement utiliser le modèle de piles indiqué. Ne pas recharger de piles non rechargeables. Seulement recharger des piles rechargeables en présence d'adultes. Ôter les piles rechargeables du jouet avant de les recharger. Ne pas utiliser de piles de différents types en même temps ni de piles neuves avec des piles anciennes. Attention à introduire correctement les piles en tenant compte de leur polarité. Ôter les piles usées du jouet. Ne pas court-circuiter les bornes. Vérifier régulièrement si les piles coulent. Ne pas jeter de piles usées avec les ordures ménagères, les déposer dans les centres de récupération.



E MEX Utiliza únicamente las pilas descritas. No recargues pilas no recargables. Recarga las pilas recargables únicamente bajo supervisión de un adulto. Saca las pilas recargables del juguete antes de recargarlas. No utilices juntas pilas de tipos diferentes ni tampoco pilas nuevas con pilas usadas. Inserta las pilas con la polaridad correcta. Saca del juguete las pilas gastadas. No pongas en cortocircuito los bornes de conexión. Comprueba periódicamente si se ha producido una fuga en las pilas. No eches las pilas gastadas a la basura doméstica, deséchalas únicamente en los puestos de recogida previstos o en un depósito de basura especial.

NL B Uitsluitend de aangegeven batterijen gebruiken. Niet-herlaadbare batterijen mogen niet geladen worden. Herlaadbare batterijen mogen alleen onder toezicht van volwassenen geladen worden. Oplaadbare batterijen moeten uit het speelgoed genomen worden vooraleer ze te laden. Ongelijke batterijtypes of nieuwe of gebruikte batterijen mogen niet samen gebruikt worden. Batterijen moeten met de correcte polen ingelegd worden. Lege batterijen moeten uit het speelgoed genomen worden. De aansluitingsklemmen mogen niet kortgesloten worden. Regelmatig controleren of de batterijen niet uitgelopen zijn. Lege batterijen niet met het huisvuil verwijderen, maar alleen bij bestaande verzamelcentra of een plaats voor bijzondere afval afgeven.



I CH Usare solo le batterie indicate. E' vietato utilizzare le batterie ricaricabili. Le batterie ricaricabili devono essere caricate soltanto in presenza di adulti. Le batterie ricaricabili si estraggono dal giocattolo, prima di essere caricate. I tipi di batteria non uguali o nuovi e le batterie esauste non devono essere usate insieme. Le batterie vanno inserite rispettando la corretta polarità. Le batterie esaurite devono essere rimosse dal giocattolo. I morsetti di collegamento non devono essere messi in corto circuito. Verificare ad intervalli regolari che le batterie non si siano esaurite. Le batterie esaurite non vanno smaltite insieme ai rifiuti domestici, bensì portate nei punti di raccolta o nei centri di raccolta per rifiuti speciali.

P Usar apenas as pilhas indicadas. Pilhas não recarregáveis não podem ser carregadas. Pilhas recarregáveis só podem ser carregadas sob supervisão de adultos. Pilhas recarregáveis devem ser retiradas do brinquedo, antes de serem carregadas. Não se pode usar em conjunto diferentes tipos de pilha ou pilhas novas e usadas. Pilhas têm de ser inseridas com a polaridade correcta. Pilhas vazias têm de ser retiradas do brinquedo. Não se podem curto-circuitar os terminais. As pilhas têm de ser controladas regularmente quanto a vazamento. Não deitar pilhas gastas no lixo doméstico, mas depositá-las nos pontos de recolha existentes ou entregá-las no estabelecimento que as comercializa.

DK Anvend kun de angivne batterier. Ikke genopladelige batterier må ikke oplades. Genopladelige batterier må kun oplades under opsyn af voksne. Genopladelige batterier skal tages ud af legetøjet, inden de oplades. Forskellige batterityper eller nye og brugte batterier må ikke anvendes sammen. Batterier skal isættes med den rigtige polaritet. Tomme batterier skal tages ud af legetøjet. Tilslutningsklemmerne må ikke kortsluttes. Kontroller regelmæssigt batterierne for lækage. Opbrugte batterier må ikke bortskaffes som almindeligt husholdningsaffald, men skal afleveres på et officielt sted for indsamling af brugte batterier eller på den kommunale genbrugsstation.

N Benytt kun angitte batterier. Batterier som ikke kan gjenoplades må ikke lades opp. Oppladbare batterier må bare lades opp under tilsyn av voksne. Oppladbare batterier må tas ut av leketøyet før de lades opp. Ulike batterityper eller nye og brukte batterier må ikke benyttes sammen. Batterier må legges inn med riktig polaritet. Tomme batterier må tas ut av kjøretøyet. Koplingsklemmene må ikke kortsluttes. Kontroller batteriene regelmessig for om de lekker ut. Ikke kast oppbrukte batterier i husholdningsavfallet, men lever dem til lokale miljøstasjoner eller til en plass for spesialavfall.

S FIN Använd endast angivna batterier. Batterier som inte är uppladdbara får inte laddas. Uppladdbara batterier får endast laddas om en vuxen person hjälper dig. Ta ur de uppladdbara batterierna ur fordonet innan de laddas. Använd inte olika batterityper samtidigt, använd heller inte ett nytt och ett gammalt batterie samtidigt. Se till att batterierna ligger åt rätt håll, det finns symboler på batterierna och i batterifacket. Ta ur tomma batterier ur leksaken. Lägg inte ihop anslutningsklämmorna, de kan bli kortslutning. Kontrollera regelbundet att batterierna inte läcker batterisyra. Gamla batterier hör inte hemma i vanliga hushållssopor. Kasta batterier i speciella batteriuppsamlare eller lämna dem till soptippen som specialavfall.

FIN Käytä vain ilmoitettuja paristoja. Ei saa ladata paristoja, jotka eivät ole ladattavia. Ladattavat paristot saa ladata vain aikuisen valvonnassa. Ladattavat paristot on poistettava leikkikalusta ennen lataamista. Erilaisia paristotyyppisiä tai uusia ja käytettyjä paristoja ei saa käyttää yhdessä. Paristot on asetettava paikoilleen navat oikein päin. Tyhjät paristot on poistettava leikkikalusta. Liittimien oikosulku ei ole sallittua. Tarkista säännöllisesti, että paristot eivät vuoda. Älä heitä käytettyjä paristoja talousjätteeseen, vain toimita ne vain asiankuuluviin keräyspisteisiin tai ongelmajätepaikkaan.

H Csak a megadott elemeket szabad használni. A nem tölthető elemek töltése tilos. A tölthető elemeket csak felnőttek felügyelete mellett szabad tölteni. A feltölthető elemeket ki kell venni a játékból a töltés előtt. Nem egyforma típusú elemek, vagy új és használt elemek együtt nem használhatók. Az elemeket a megfelelő polaritással kell behelyezni. A lemerült elemeket ki kell venni a játékból. A csatlakozó kapcsokat nem szabad rövidre zárni. Rendszeresen ellenőrizni kell, hogy az elemek nem folynak-e. A használt elemeket nem szabad a háztartási szemétkébe dobni, hanem le kell adni egy gyűjtőhelyen vagy veszélyes hulladék állomáson.

CZ Používejte pouze uvedené baterie. Baterie, které není možno dobíjet, nesmějí být nabíjeny. Nabíjecí baterie smějí být nabíjeny pouze pod dohledem dospělých osob. Nabíjecí baterie musejí být před nabitím vyjmuty z hračky. Různé typy baterií nebo nové a použité baterie nesmějí být použity společně. Je nutno vložit baterie se stejnou polaritou. Prázdné baterie je nutno z hračky vyndat. Připojovací svorky nesmějí být spojeny nakrátko. Pravidelně kontrolujte, zda baterie nevytékají. Použité baterie neházejte do domovního odpadu, pouze je odevzdejte na stávající sběrná místa nebo stanoviště pro nebezpečný odpad.

EST Kasutage ainult lubatud patareisid. Laadimisvõimaluseta patareisid on keelatud laadida. Laadimisvõimalusega patareisid tohib laadida ainult täiskasvanud isiku järelevalve all. Laadimisvõimalusega patareid tuleb enne laadimise alustamist mänguasja seest välja võtta. Ärge kasutage korraga erinevat tüüpi või uusi ja kasutatud patareisid. Jälgige patareide paigaldamisel õiget polaarsust. Tühjad patareid tuleb mänguasja seest välja võtta. Ühendusklemmide lühistamine on keelatud. Kontrollige patareisid regulaarset, et nad ei eraldaks vedelikku. Ärge visake kasutuskõlbmatuid patareisid majapidamisprügi hulka vaid andke need vastavatesse kogumiskohtadesse või ohtlike jäätmete kogumispunktidesse.

LV Izmantot tikai norādītās baterijas. Neuzlādēt baterijas, kuras nedrīkst atkārtoti uzlādēt. Uzlādējamās baterijas drīkst uzlādēt tikai pieaugušo uzraudzībā. Uzlādējamās baterijas pirms uzlādēšanas izņemt no transportlīdzekļa. Neizmanto kopā atšķirīgus bateriju tipus vai jaunas un lietotas baterijas. Ievietojot baterijas, ievērot polaritāti. Tukšas baterijas no rotālijas jāizņem. Pieslēguma spaiļes nedrīkst saslēgt īsslēgumā. Regulāri pārbaudīt, vai baterijas nav iztecējušas. Lietotas baterijas neizmet kopā ar sadzīves atkritumiem, bet gan esošajās bateriju savākšanas vietās vai speciālā atkritumu izvešanas vietā.

LT Naudoti tik nurodytas baterijas. Vienkartinių baterijų įkrauti negalima. Daugkartinio naudojimo baterijos turi būti įkraunamos suaugusiųjų priežiūroje. Prieš įkraunant daugkartinio naudojimo baterijas, jas reikia išimti iš žaislo. Negalima kartu naudoti skirtingų tipų, arba naujų ir naudotų baterijų. Baterijas reikia įdėti, atsižvelgiant į teisingą poliškumą. Išsikrovusias baterijas reikia išimti iš žaislo. Negalima atlikti trumpo jungiamųjų gnybtų jungimo. Reguliariai tikrinkite ar baterijos nėra išvarvėję. Naudotų baterijų negalima išmesti kartu su buitinėmis atliekomis. Jas reikia atiduoti į esamas surinkimo vietas arba į pavojingų atliekų surinkimo aikštelę.

SLO Uporabljajte le navedene baterije. Baterij, ki niso namenjene za polnjenje, ni dovoljeno polniti. Baterije, ki se jih sme polniti, je dovoljeno polniti le pod nadzorom odraslih oseb. Pred polnjenjem je baterije, ki se lahko polnijo, potrebno vzeti iz igrace. Skupaj ni dovoljeno uporabljati različnih vrst baterij ali novih in rabljenih baterij. Baterije je potrebno vstaviti pravilno obrnjene – s pravilno polariteto. Prazne baterije je potrebno vzeti iz igrace. Na priključnih sponkah ni dovoljeno povzročati kratkega stika. Redno preverjajte, ali baterije ne iztekajo. Izrabljenih baterij ne odlagajte med gospodinjske odpadke, ampak jih oddajte na zbirnih mestih oz. na zbirališču posebnih odpadkov.

SK Používajte len uvedené batérie. Batérie, ktoré nie sú nabíjateľné, sa nesmú nabíjať. Nabíjateľné batérie sa smú nabíjať len pod dohľadom dospelých osôb. Nabíjateľné batérie je potrebné pred nabíjaním vybrať z hračky. Nerovnaké typy batérií alebo nové a použité batérie sa nesmú spoločne používať. Batérie sa musia vložiť so správnou polaritou. Prázdne batérie sa musia z hračky vybrať von. Pripojovacie svorky sa nesmú skratovať. Batérie pravidelne kontrolujte, či nevytekajú. Opatrované batérie nevyhadzujte do domového odpadu, ale ich odovzdajte na existujúcich zberných miestach alebo na skládke špeciálneho odpadu.

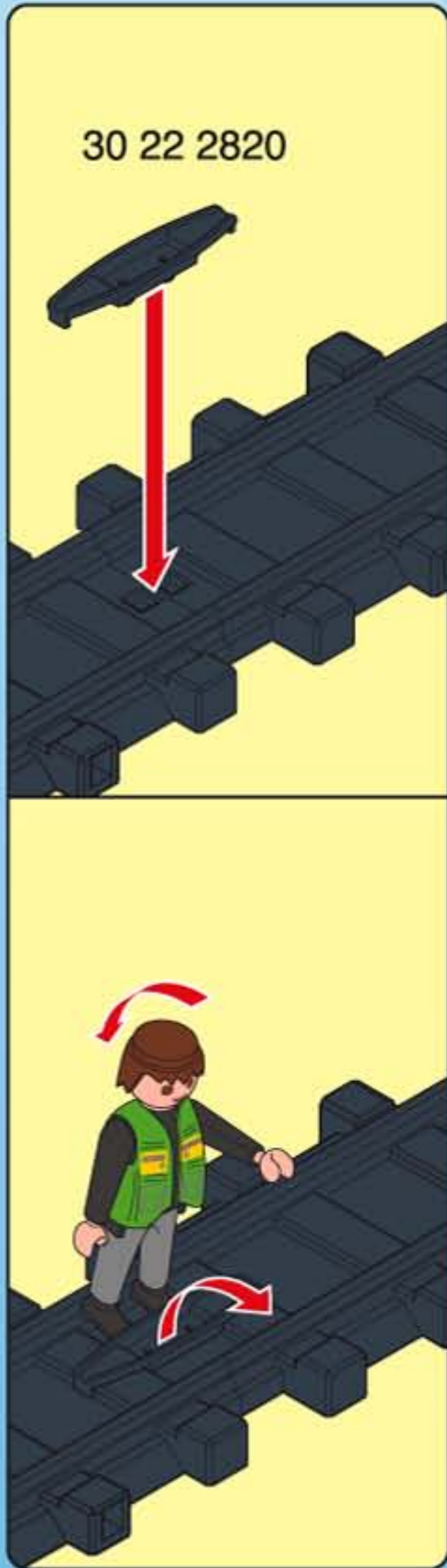
PL Stosować tylko wskazane baterie. Zwykle baterie, nie nadające się do powtórnego ładowania, nie mogą być ładowane. Baterie nadające się do powtórnego ładowania (akumulatorki) mogą być ładowane tylko pod kontrolą osób dorosłych. Przed ładowaniem baterie-akumulatorki należy wyjąć z zabawki. Nie stosować równocześnie baterii różnych typów ani baterii nowych wraz z używanymi. Podczas zakładania baterii zwrócić uwagę na ich prawidłową polaryzację. Rozładowane baterie usunąć z zabawki. Nie zwierać zacisków. Regularnie sprawdzać, czy baterie nie wyciekają. Zużytych baterii nie wyrzucać do kosza na śmieci, tylko oddać w odpowiednich punktach zbiórki lub wrzucać do przeznaczonych do tego celu specjalnych pojemników.

TR **CY** Yalnızca belirtilen piller kullanınız. Şarj edilemeyen piller şarj edilmemelidir. Şarj edilebilir piller yalnızca yetişkinlerin gözetiminde şarj edilmelidir. Şarj edilebilir piller, şarj edilmeden önce oyuncak içerisinden çıkartılmalıdır. Türleri birbirinden farklı piller veya yeni ve eski pilleri bir arada kullanmayınız. Piller kutupları doğru olacak şekilde yerleştirilmelidir. Biten piller oyuncak içerisinden çıkartılmalıdır. Bağlantı klemensleri kısa devre yapılmamalıdır. Düzenli aralıklarla pillerin akıp akmadıklarını kontrol ediniz. Kullanılmış pilleri ev çöprüne atmayınız, yalnızca özel toplama yerlerine atınız veya özel atık merkezine ulaştırınız.

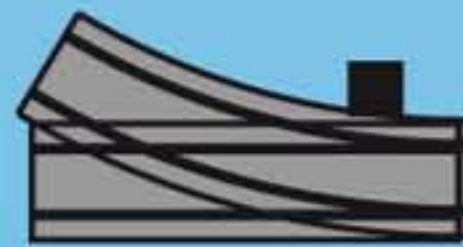
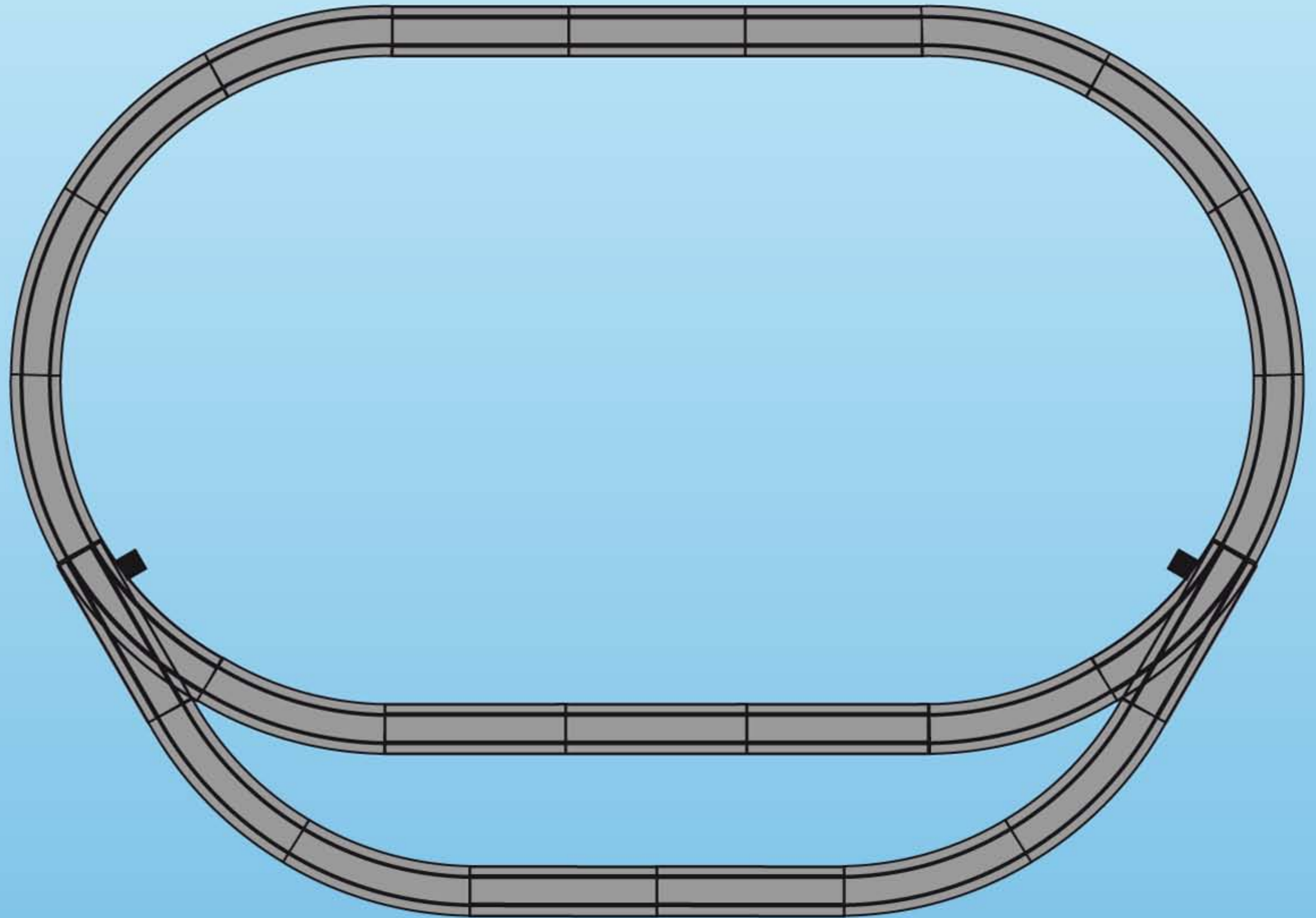
GR **CY** Να χρησιμοποιείτε μόνο μπαταρίες του τύπου που σας υποδεικνύουν οι πληροφορίες ή αντίστοιχες. Ποτέ μην επαναφορτίσετε μη επαναφορτιζόμενες μπαταρίες. Οι επαναφορτιζόμενες μπαταρίες πρέπει να επαναφορτίζονται πάντα από ενήλικα. Αφαιρείτε τις επαναφορτιζόμενες μπαταρίες από την ηλεκτρονική μονάδα του παιχνιδιού πριν τις επαναφορτίσετε. Μην συνδυάζετε μπαταρίες διαφορετικών τύπων, π.χ. αλκαλικές ή επαναφορτιζόμενες με απλές, ή παλιές με καινούργιες. Τοποθετείτε τις μπαταρίες με την σωστή πολικότητα. Όταν αδειάσουν οι μπαταρίες πρέπει να απομακρύνονται από το παιχνίδι. Ποτέ μη βραχυκυκλώνετε τους πόλους. Πάντα να ελέγχετε τις μπαταρίες για τυχόν διαρροές. Μην πετάτε ποτέ στα οικιακά απορρίμματα τις παλιές μπαταρίες, παρά μόνο σε ειδικούς κάδους ανακύκλωσης με την αντίστοιχη ένδειξη. Για τον κατάλληλο τρόπο ανακύκλωσης, παρακαλούμε επικοινωνήστε με τους τοπικούς φορείς.

CN 只限使用规定的电池类型。非充电电池不能充电。充电电池只能在成年人监督下充电！充电电池在充电前应该从玩具中取出。不同类型的电池或新旧电池不能混用！电池应以正确的极性放入。用尽的电池应从玩具中取出。电源端子不得短路。用过的旧电池请勿随意丢弃在家庭垃圾中，而是放入回收站或者交给特殊处理处。

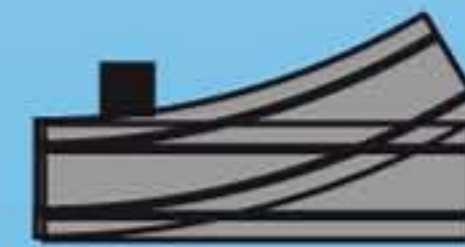
3



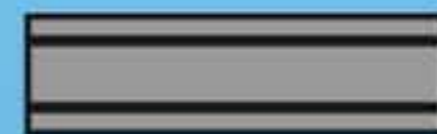
30 22 2820



30 66 8200



30 66 8190

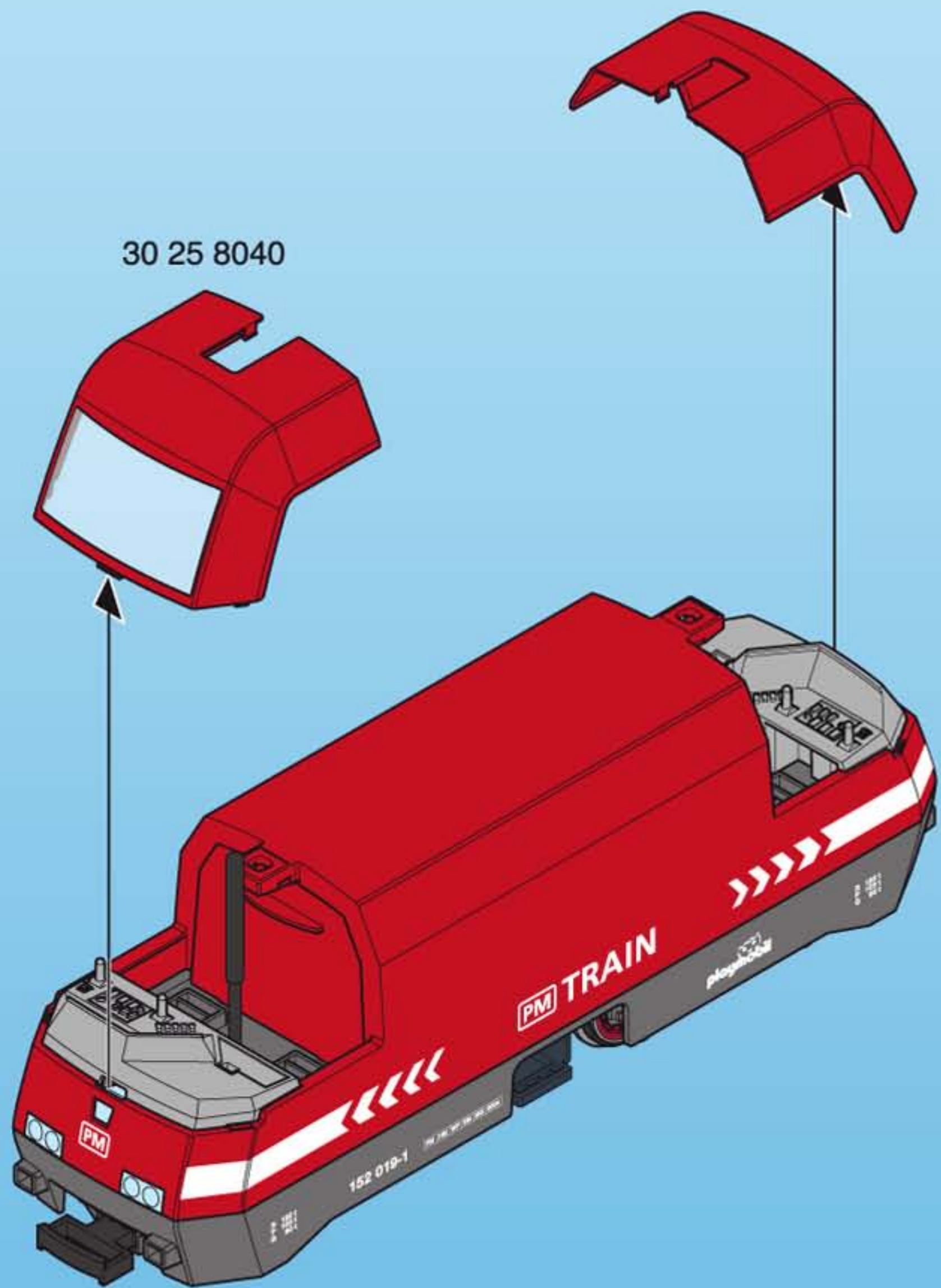


8x 30 03 5380



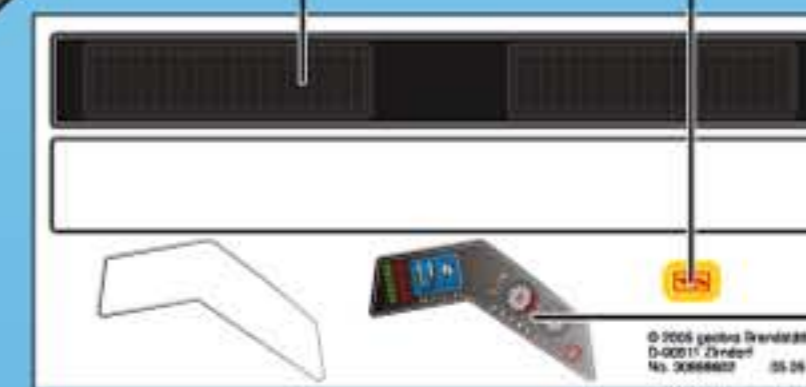
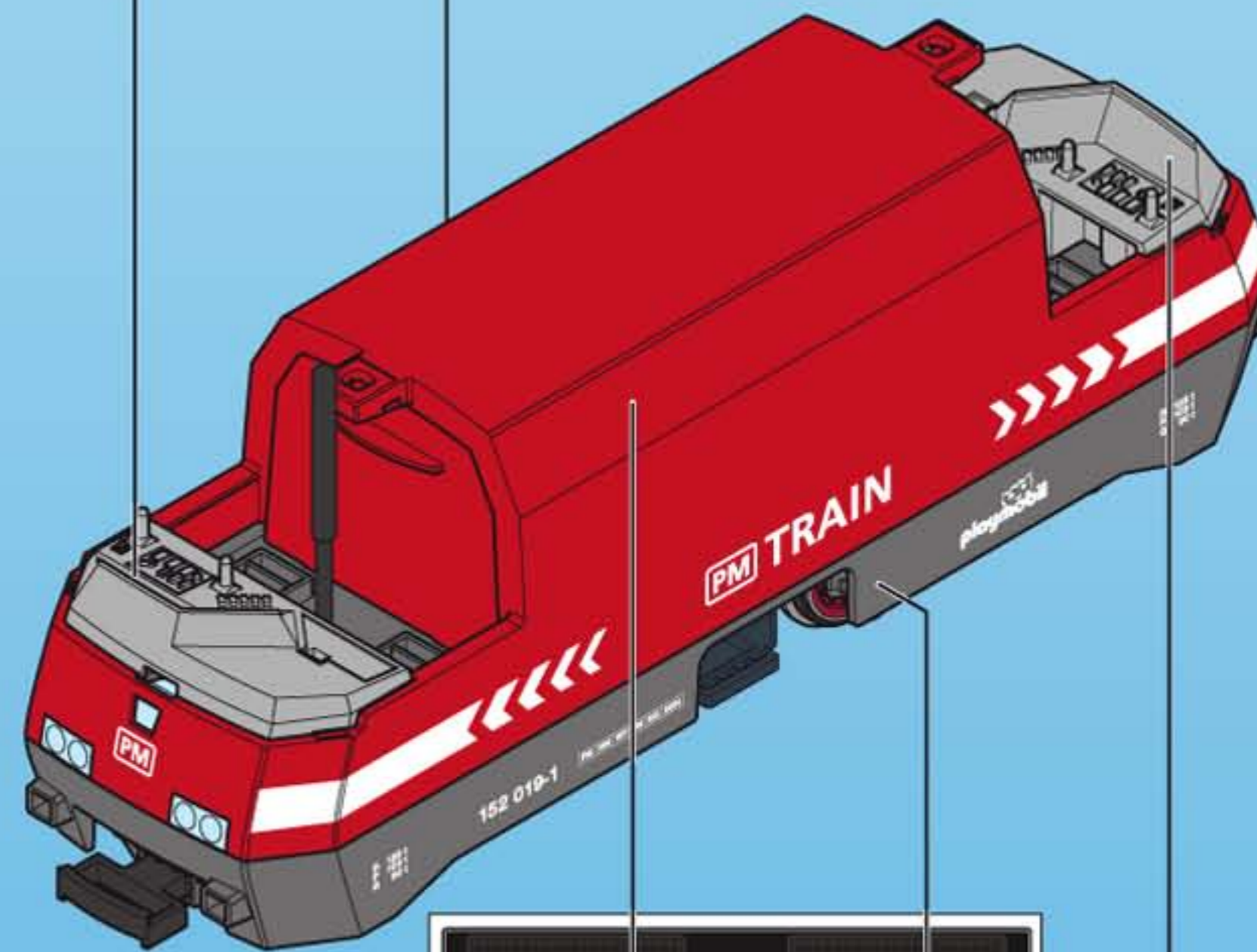
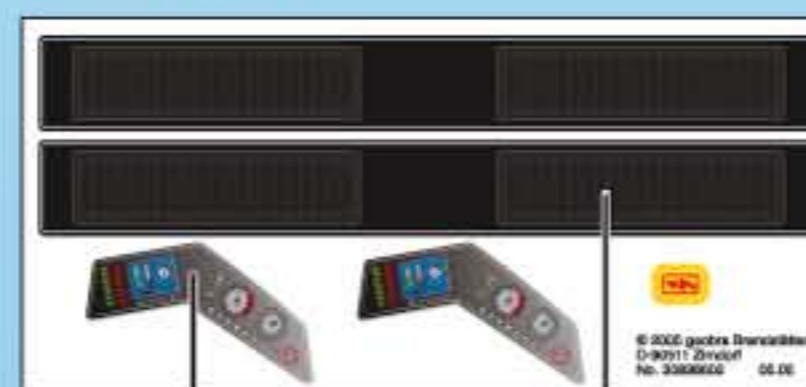
14x 30 02 0130

4

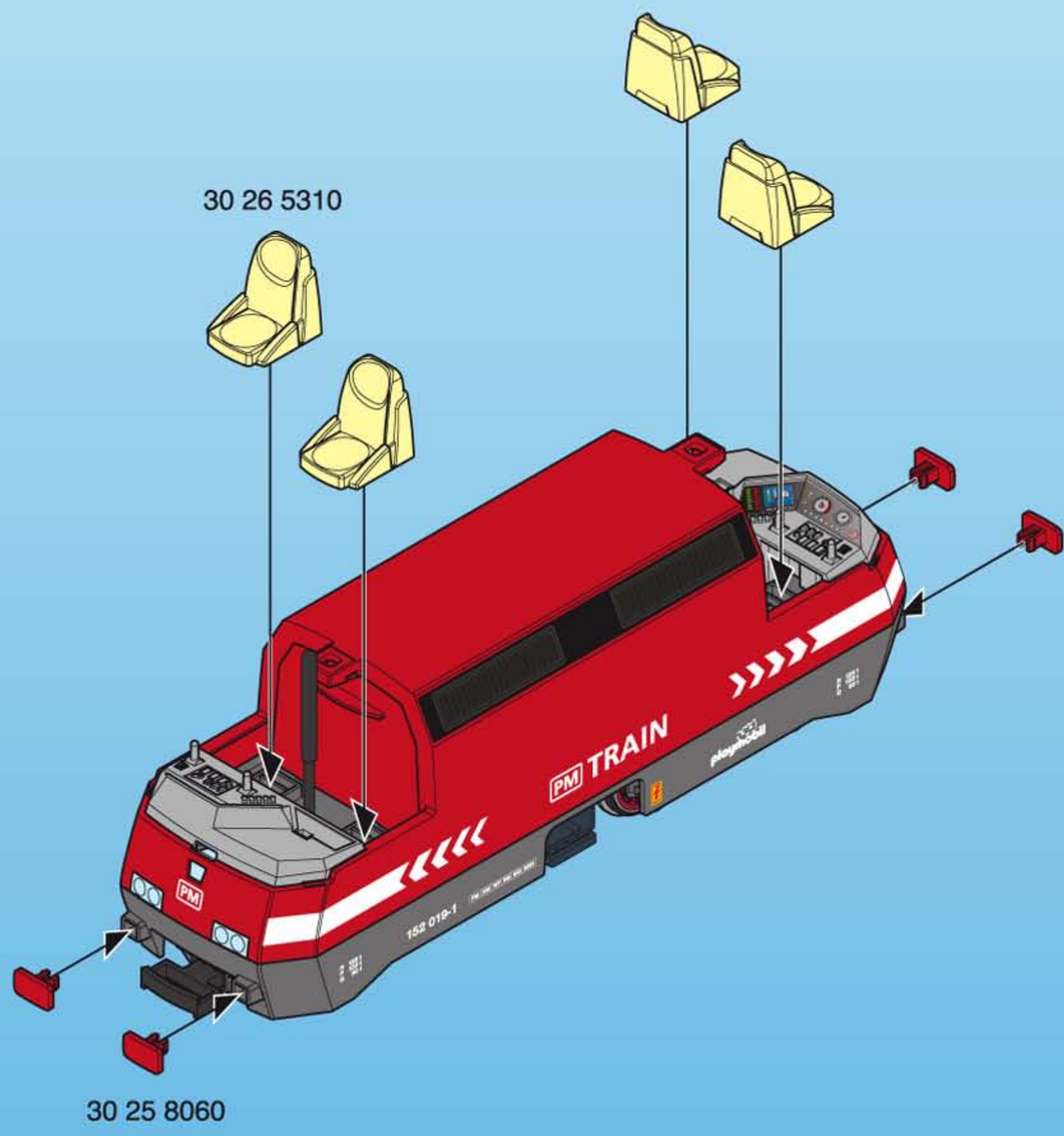


5

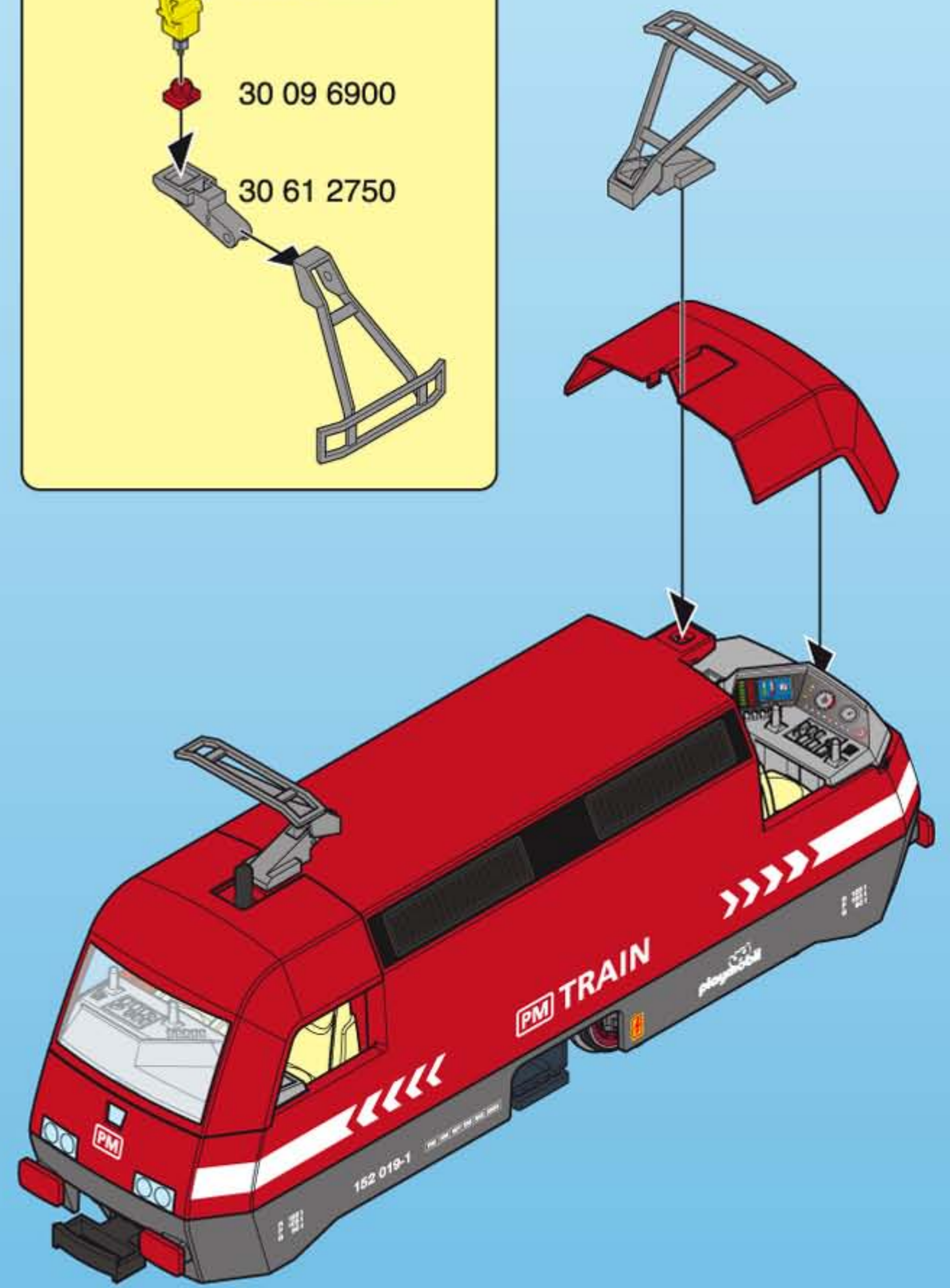
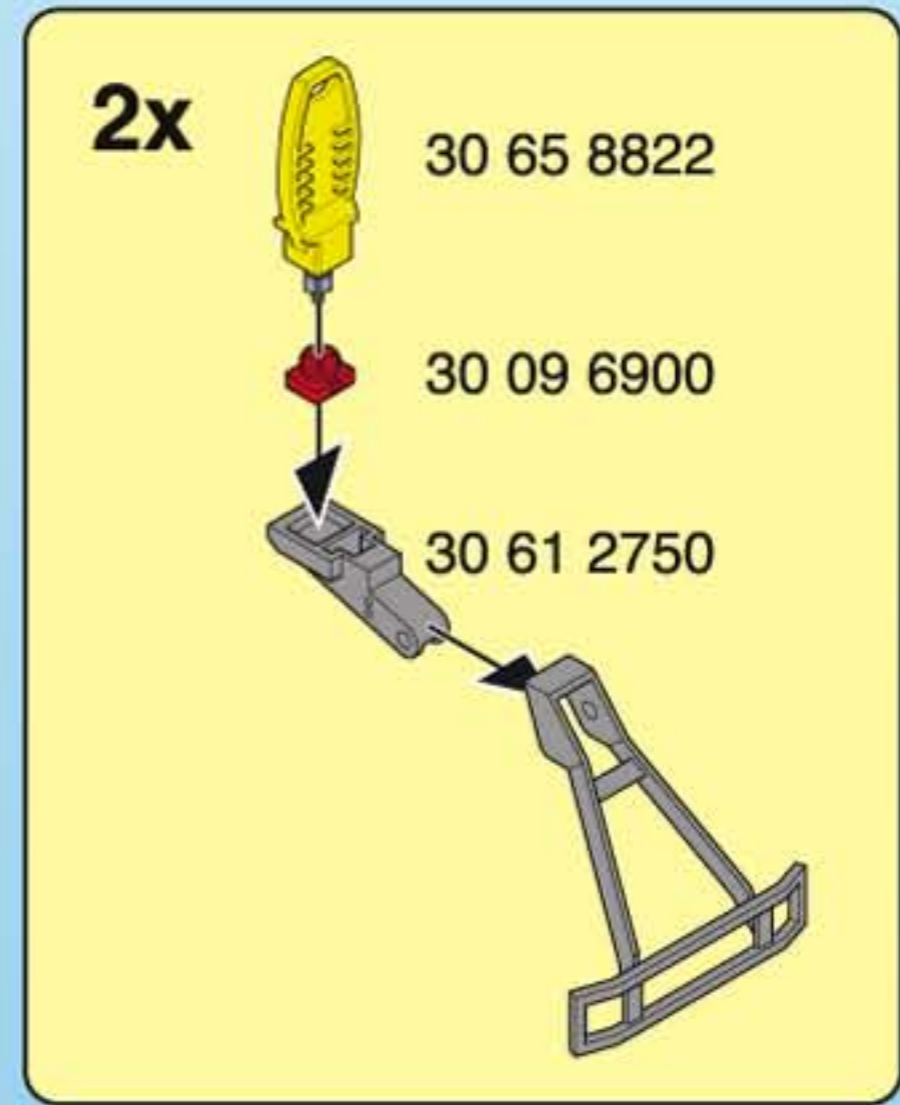
30 89 8602



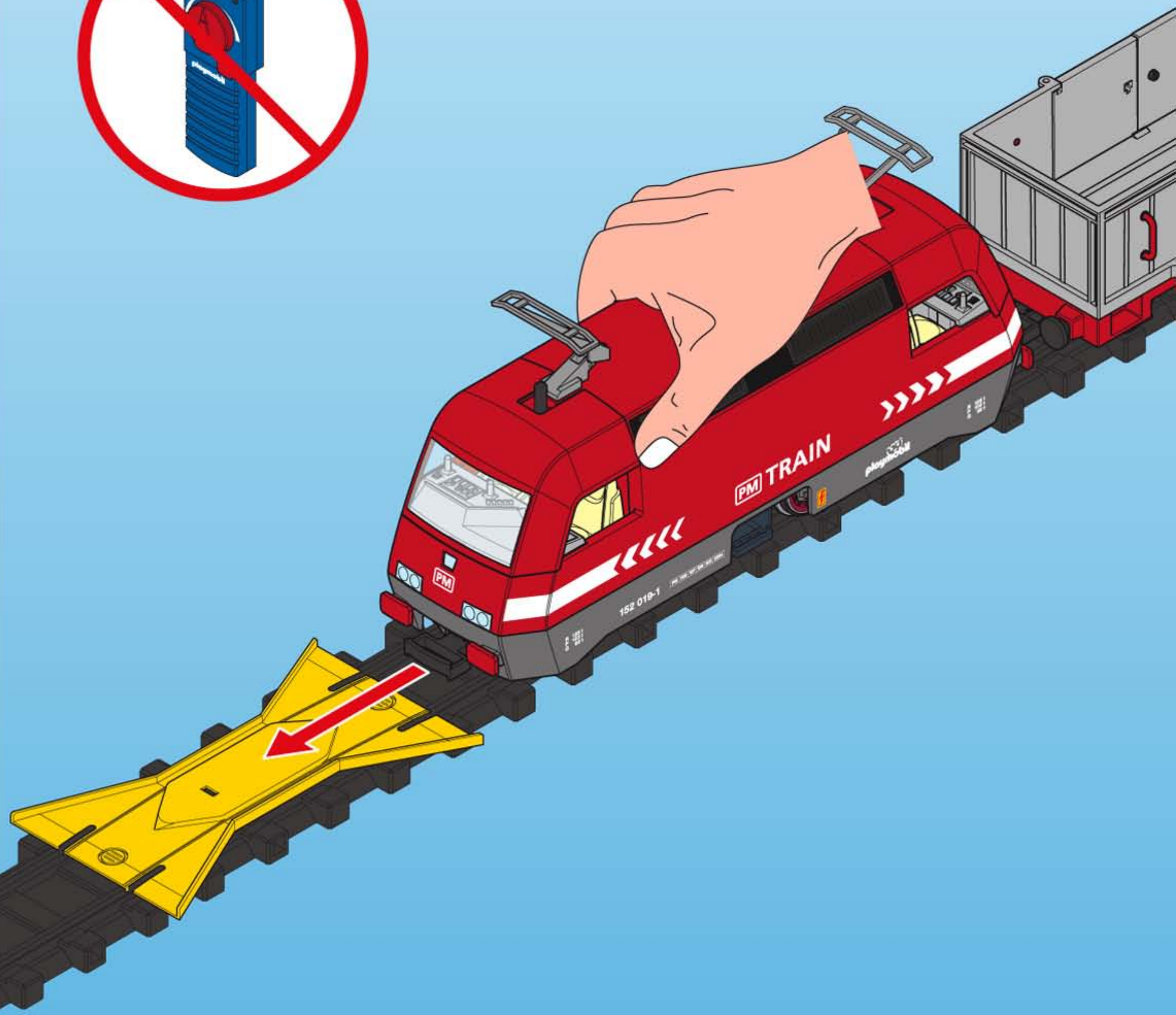
6



7

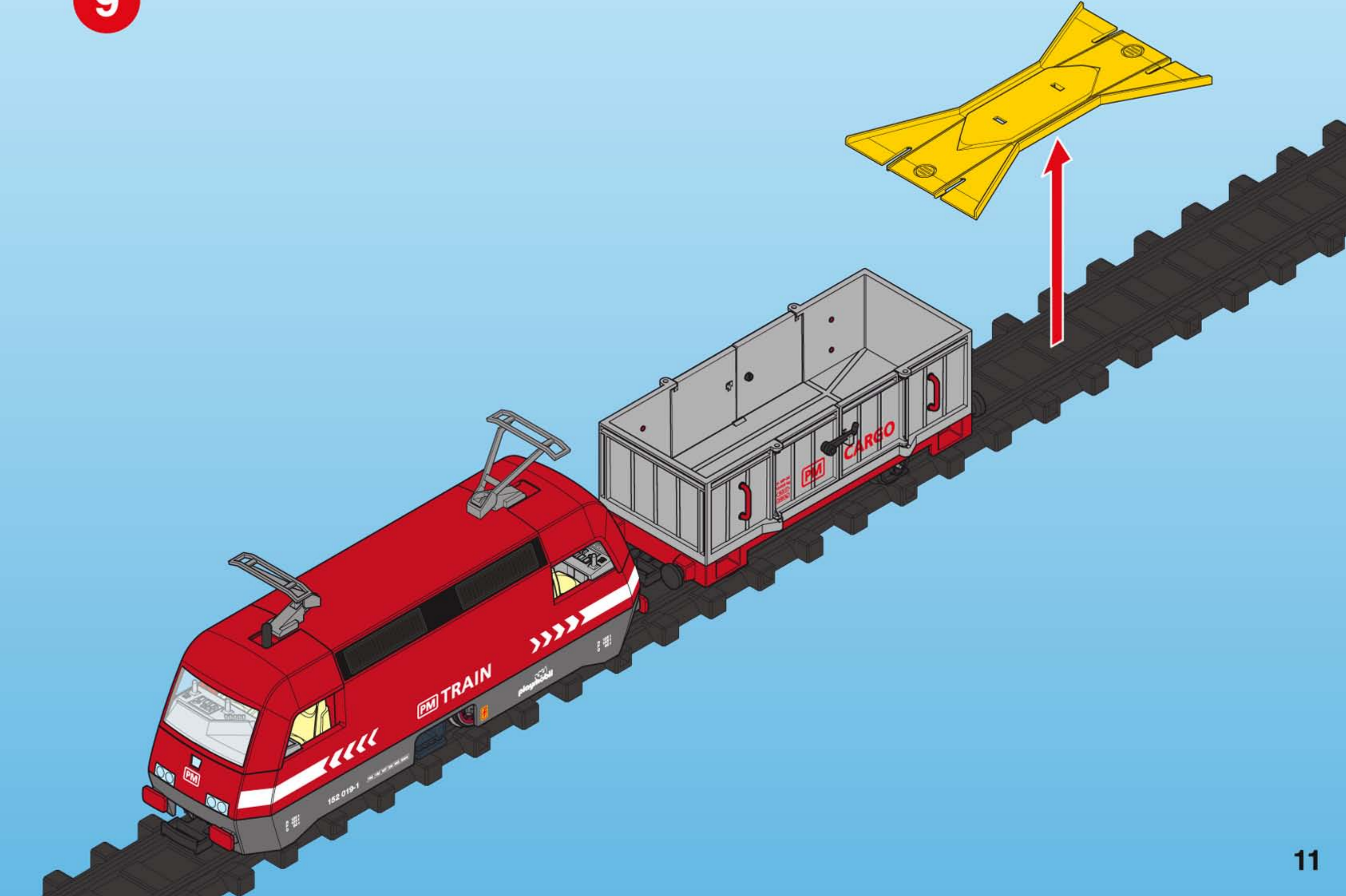


D	A	CH	L	Aufgleishilfe	
USA	GB	CDN	M	Alignment Tool	
F	CDN	B	L	CH	Guide pour positionnement du train sur les rails
E	MEX			Herramienta de alineamiento automático	
NL	B			Trein opzet hulpstuk	
I	CH			Guida per il posizionamento del treno sui binari	
P				Ferramenta de alinhamento automático	
DK				Påsætningsredskab	
N				Skinneplasseringshjelp	
S	FIN			Räls-påsättningshjälp	
FIN				Kiskoillenostoapu	
H				Kiegészítő alkatrész	
CZ				Pomoc při nakolejení	
EST				Rööbastelepaneku abiseadeldis	
LV				Vilciena sliežu izlikšana	
LT				Pagalba užvažiuoti ant bėgių	
SLO				Pripomoček za utirjanje	
SK				Pomoc pri nakolájení	
PL				Przyrząd do ustawienia kolejki na szynach	
TR	CY			Raylara yerleşirme yardımı	
GR	CY			Για την προσαρμογή του τρένου στις γραμμές	

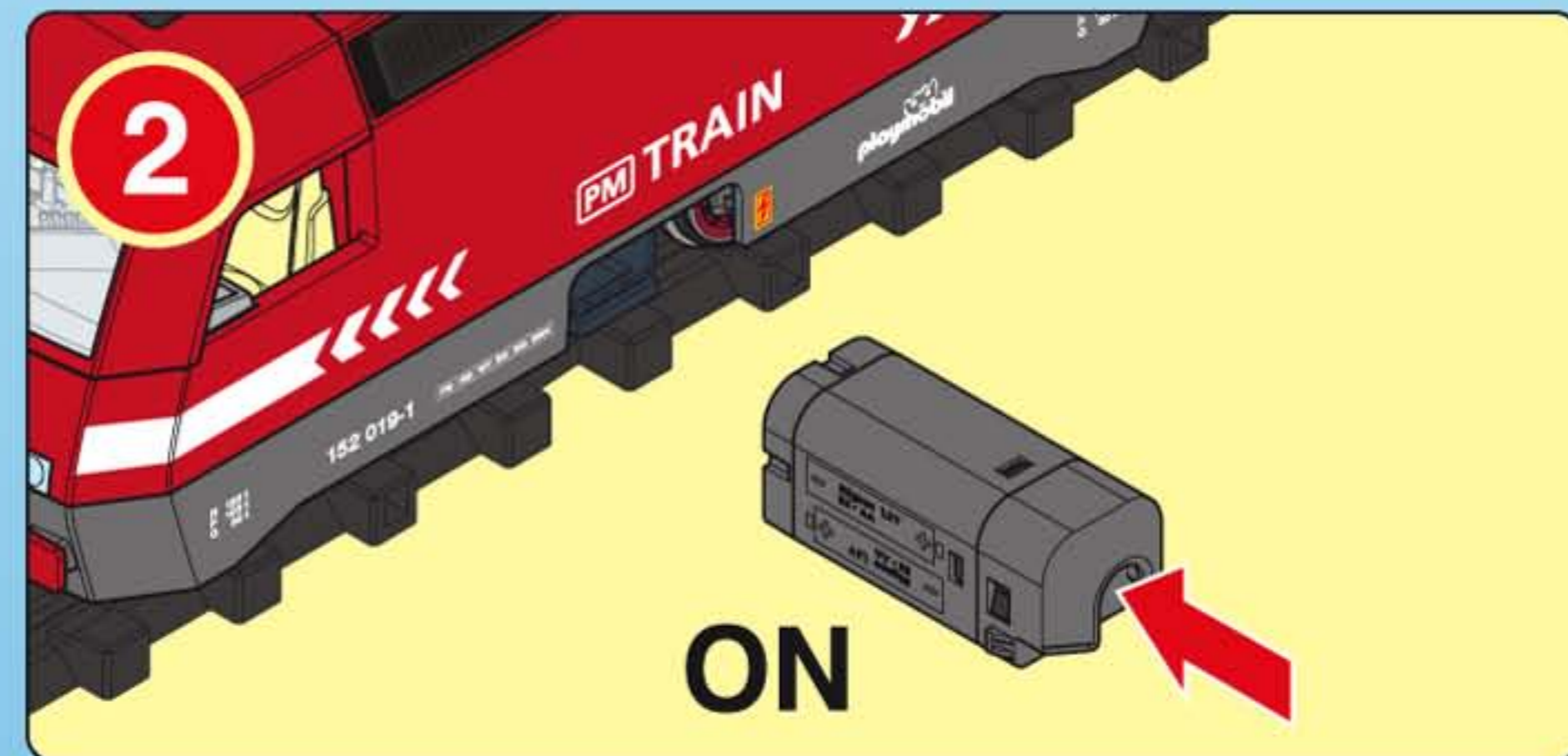


9

30 21 1800



(D)	(A)	(CH)	(L)	Spielbeginn	
(USA)	(GB)	(CDN)	(M)	When starting to play...	
(F)	(CDN)	(B)	(L)	(CH)	Début du jeu...
(E)	(MEX)			Cuando empiece a jugar...	
(NL)	(B)			Om te starten	
(I)	(CH)			Quando iniziate a giocare...	
(P)				Antes de brincar	
(DK)				Start på leg	
(N)				Start	
(S)	(FIN)			När du börjar	
(FIN)				Käytön aluksi	
(H)				Játék előkészületek	
(CZ)				Začátek hry	
(EST)				Mängu algus	
(LV)				Spēles sākums	
(LT)				Žaidimo pradžia	
(SLO)				Začetek igre	
(SK)				Začiatok hry	
(PL)				Rozpoczęcie zabawy	
(TR)	(CY)			Oyun başlangıcı	
(GR)	(CY)			Αρχή παιχνιδιού	



(D)	(A)	(CH)	(L)	Spielende	
(USA)	(GB)	(CDN)	(M)	When finished playing...	
(F)	(CDN)	(B)	(L)	(CH)	Fin du jeu
(E)	(MEX)			Cuando termine de jugar...	
(NL)	(B)			Om te stoppen	
(I)	(CH)			Quando avete finito di giocare...	
(P)				Depois de brincar	
(DK)				Slut på leg	
(N)				Avslutning	
(S)	(FIN)			När du slutar	
(FIN)				Käytön loppuksi	
(H)				A játék befejezése	
(CZ)				Konec hry	
(EST)				Mängu lõpp	
(LV)				Spēles beigas	
(LT)				Žaidimo pabaiga	
(SLO)				Konec igre	
(SK)				Koniec hry	
(PL)				Zakończenie zabawy	
(TR)	(CY)			Oyun sonu	
(GR)	(CY)			Τέλος παιχνιδιού	



30 25 8990



30 62 9572



30 00 1772



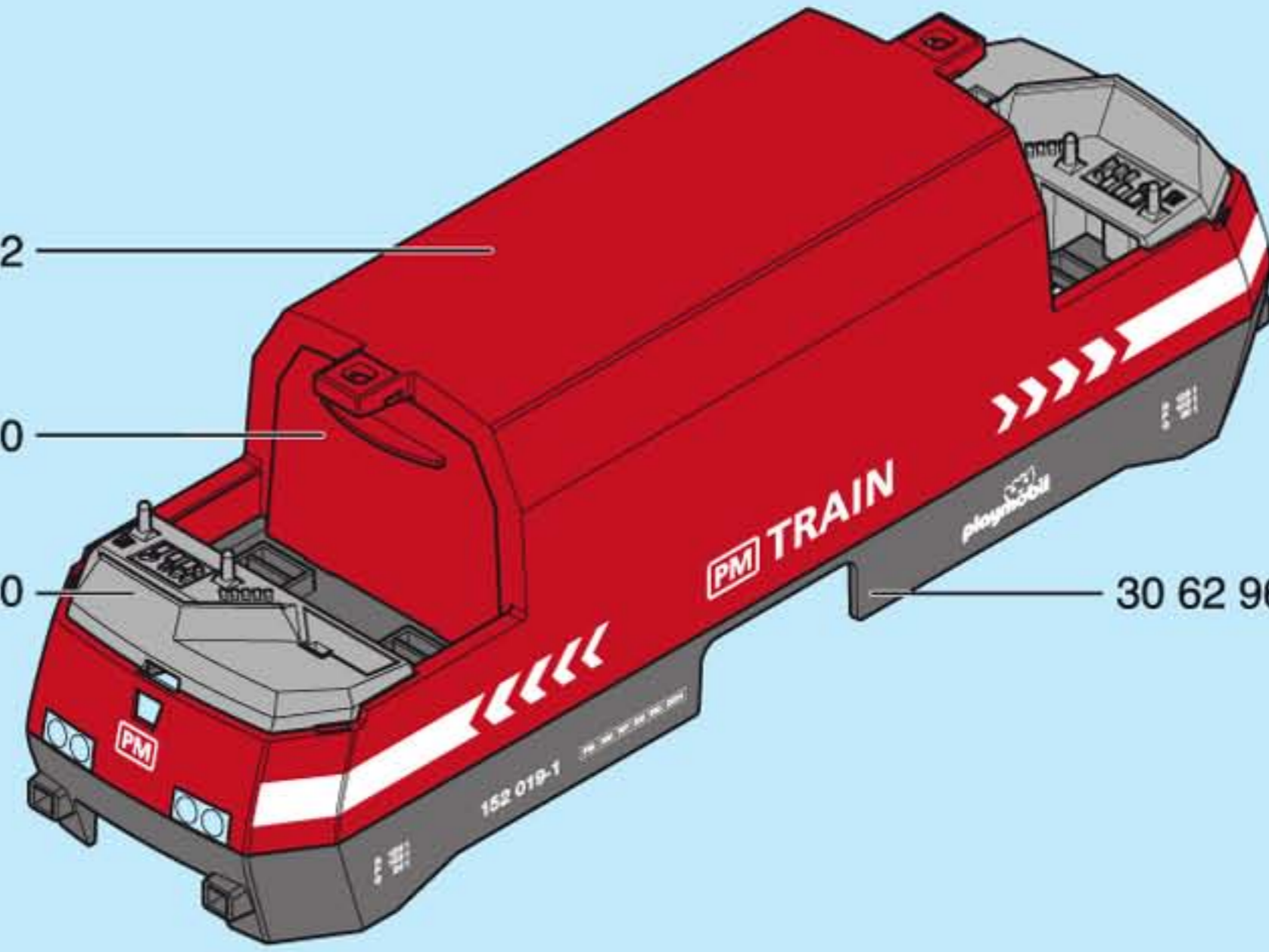
30 00 1982

30 62 9632

30 25 7960

30 25 8050

30 62 9622



30 26 5510

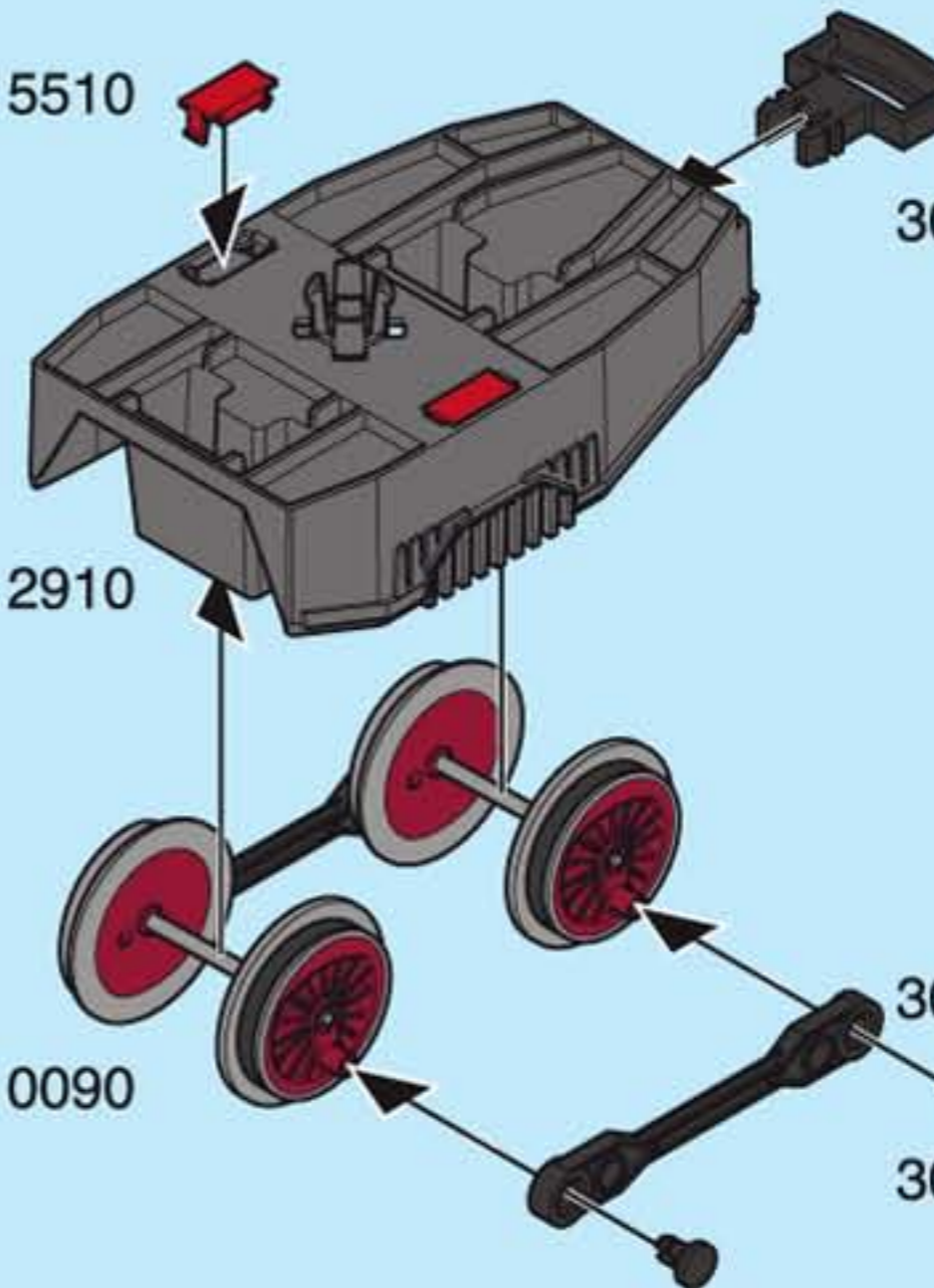
30 20 8610

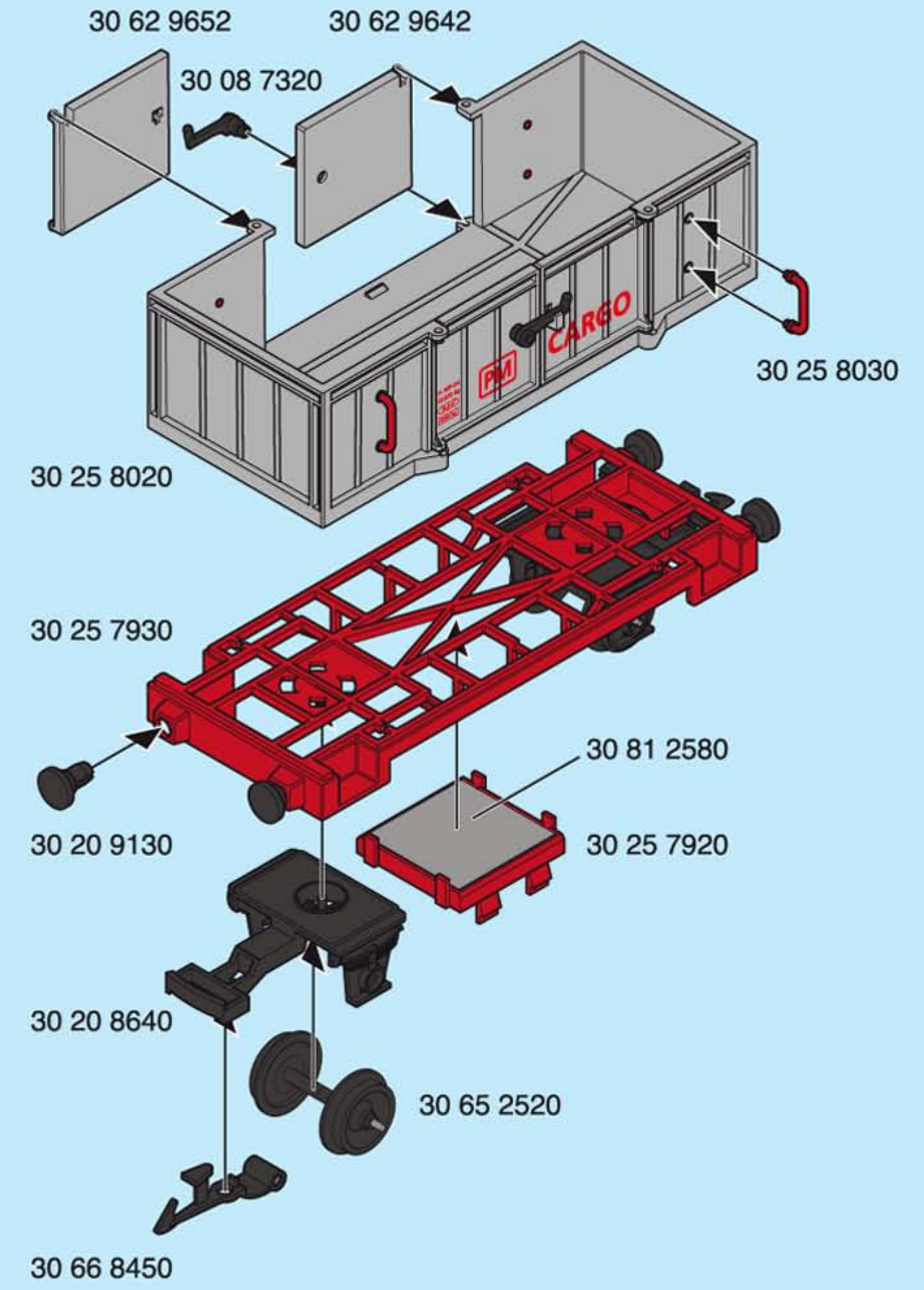
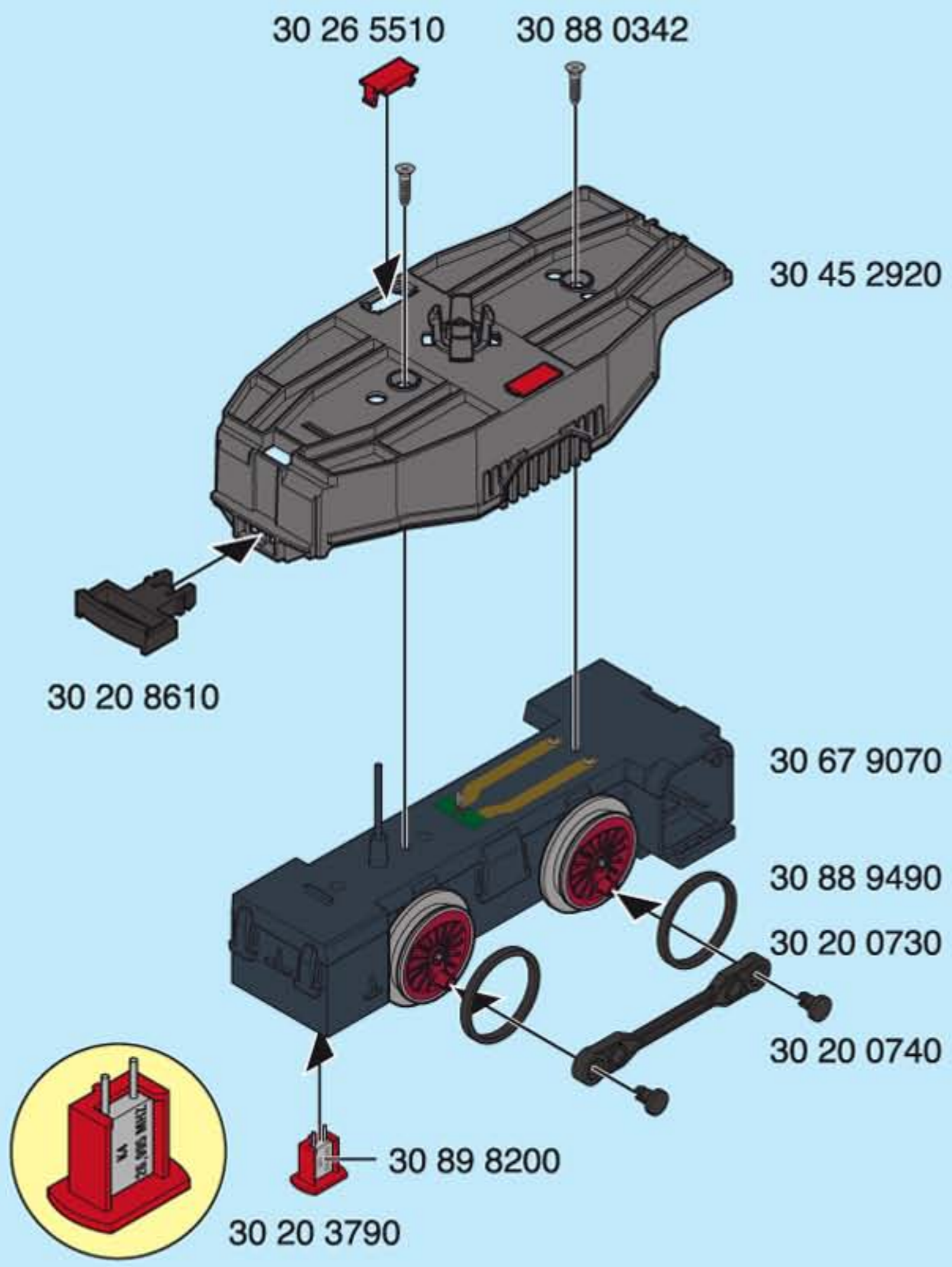
30 45 2910

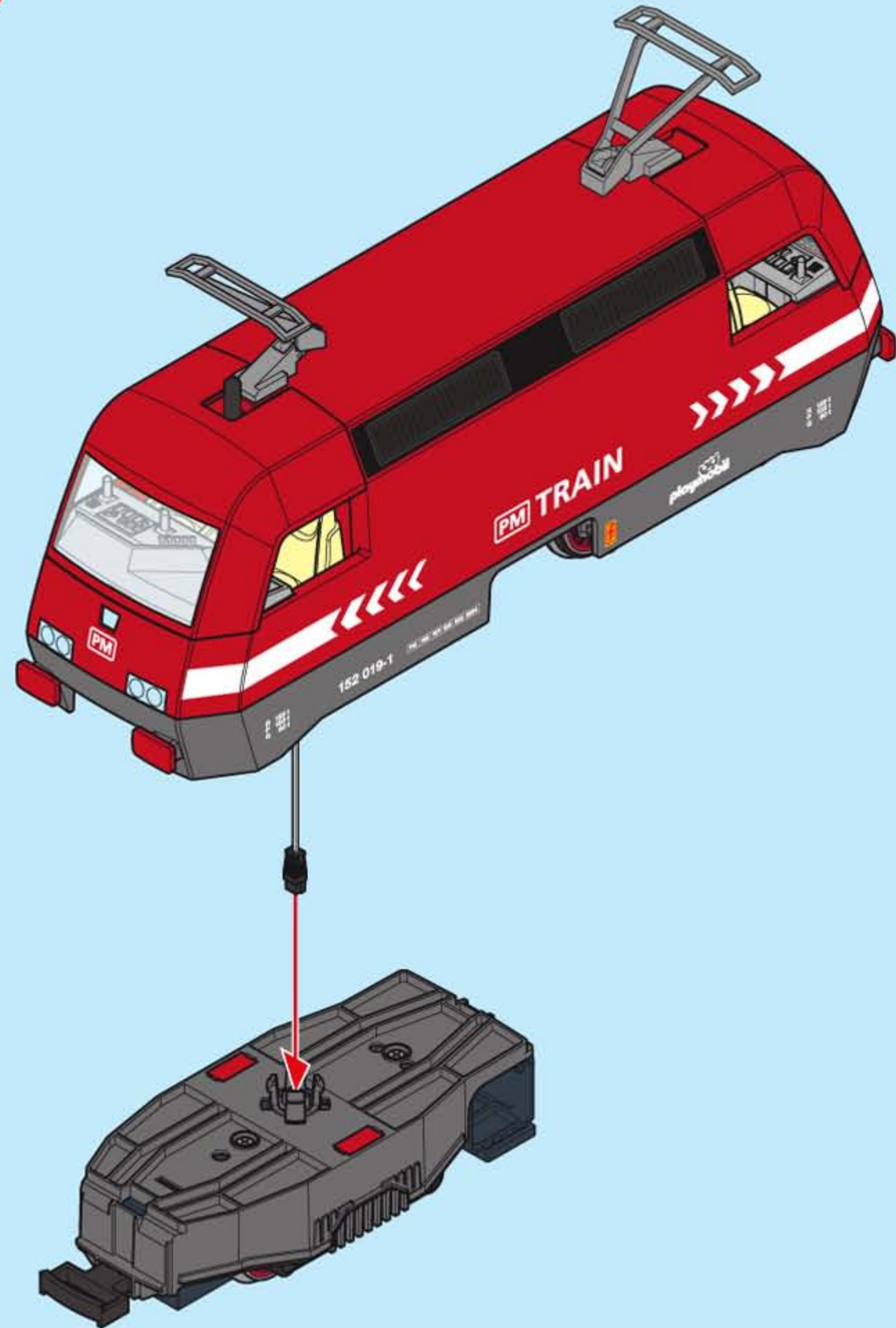
30 50 0090

30 20 0730

30 20 0740







Wichtige Hinweise für den Betrieb des PLAYMOBIL-RC-Train

Probleme	Mögliche Ursache	Gegenmaßnahme
Handsender Kontrolllampe leuchtet nicht	<ul style="list-style-type: none"> - Handsender ausgeschaltet - Batterie falsch eingelegt - Keine Batterie im Handsender - Batterie ist leer 	<ul style="list-style-type: none"> - Handsender einschalten - Beim Einsetzen der Batterie auf Polung (+ und -) achten - Neue Batterie einsetzen - Aufladbare Batterie laden oder neue Batterie einsetzen
Zug fährt nicht	<ul style="list-style-type: none"> - Batteriekasten nicht richtig eingerastet - Batterien falsch eingelegt - Batterien leer (Scheinwerfer leuchten aber noch) - Batterien defekt - Im Handsender und im Zug befinden sich Quarze mit unterschiedlichen Frequenzen 	<ul style="list-style-type: none"> - Batteriekasten auf festen Sitz prüfen - Beim Einsetzen der Batterien auf Polung (+ und -) achten - Aufladbare Batterien laden oder neue Batterien einsetzen - Neue Batterien einsetzen - Quarzpaar mit gleicher Frequenz einsetzen
Scheinwerfer leuchten nicht	<ul style="list-style-type: none"> - Steckverbindung unterbrochen - Sonstiges 	<ul style="list-style-type: none"> - Steckverbindung prüfen, siehe Bauschritt X - Siehe auch „Zug fährt nicht“
Zug fährt nur in eine Richtung	<ul style="list-style-type: none"> - Handsender Batterie zu schwach 	<ul style="list-style-type: none"> - Aufladbare Batterie laden oder neue Batterie einsetzen
Zug bewegt sich unkontrolliert im Spielbetrieb	<ul style="list-style-type: none"> - Empfangsproblem - Durch große metallische Gegenstände (z.B. Heizkörper) oder elektrische Geräte kann die Funkstrecke gestört werden 	<ul style="list-style-type: none"> - Handsender senkrecht halten - Berühren der Sendeantenne vermeiden - Der Abstand zwischen Sender und Zug sollte min. 1m und max. 10m betragen - Auf festen Sitz der Quarze achten - Nur PLAYMOBIL-Quarze verwenden - Für Gleisanlage anderen Standort wählen
Zug bewegt sich trotz ausgeschaltetem Sender	<ul style="list-style-type: none"> - Fremdimpulse 	<ul style="list-style-type: none"> - Batteriekasten nach dem Spiel aus der Lok entfernen
Bei Mehrzug - Betrieb	<ul style="list-style-type: none"> - Nicht alle Handsender eingeschaltet - Abstand zwischen Sender und Zug - Quarzpaar mehrfach in Spielbahn vorhanden 	<ul style="list-style-type: none"> - Alle Handsender einschalten - Abstand zwischen jedem Sender und jedem Zug mindestens 1m - Jeder Handsender und jede dazugehörige Lok benötigt eine eigene Frequenz (Quarze im PLAYMOBIL-Service erhältlich)

Achtung:

- Zug nicht für Kinder unter 5 Jahren geeignet. Modellbedingt besteht Quetschgefahr und Klemmgefahr durch das Antriebsgestänge der Lok.
- Haare vom Antriebsblock fernhalten, Verfangen der Haare möglich.
- Senderquarz (TX "Transmitter") und Empfängerquarz (RX "Receiver") keinesfalls gegeneinander austauschen.

Pflege und Wartung:

- Sowohl die Schienen als auch der Zug können mit einem in lauwarmen Seifenwasser getränkten Lappen gereinigt werden. Anschließend mit klarem Wasser nachwischen.
- Besonders die Lokomotive vor feinem Sand schützen.
- Die Perbunan-Ringe der Räder unterliegen einem natürlichen Verschleiß und müssen deshalb bei Bedarf erneuert werden (Im PLAYMOBIL-Service erhältlich).

Important Information regarding PLAYMOBIL RC-train operation

Problem	Possible cause	Remedy
Handheld transmitter control light not illuminated	<ul style="list-style-type: none"> - Handheld transmitter switched off - Battery inserted incorrectly - No battery in handheld transmitter - Battery is empty 	<ul style="list-style-type: none"> - Switch on handheld transmitter - Ensure correct polarity of inserted (+ / -) battery - Insert new batteries (AA) - Charge rechargeable batteries or insert new batteries
Train does not move	<ul style="list-style-type: none"> - Battery compartment not inserted correctly - Battery inserted incorrectly - Battery empty (Lights are still shining) - Battery is defective - The handheld transmitter and the receiver in the train engine have quartz modules with different frequencies 	<ul style="list-style-type: none"> - Check battery compartment if inserted firmly - Ensure correct polarity of inserted (+ / -) battery - Charge rechargeable batteries or insert new batteries - Insert new battery - Insert quartz modules with same frequencies
Lights do not shine	<ul style="list-style-type: none"> - Plug connection disrupted - Others 	<ul style="list-style-type: none"> - Check plug connection, see assembly step X - please also see „Train does not move“
Train moves only in one direction	<ul style="list-style-type: none"> - Handheld transmitter battery too weak 	<ul style="list-style-type: none"> - Charge rechargeable batteries or insert new batteries
Train moves uncontrollable during play	<ul style="list-style-type: none"> - Reception problems - Transmission can be disrupted by large metal or electrical objects (f.e. radiator) 	<ul style="list-style-type: none"> - Hold handheld transmitter vertically - Avoid touching the transmitting antenna - At least 1m and max. 10 m distance between transmitter and train - Ensure firm insertion of quartz modules - Use only PLAYMOBIL quartz modules - Relocate tracks
Train moves even though handheld transmitter is „OFF“	<ul style="list-style-type: none"> - Stray pulses cause inadvertent train travel 	<ul style="list-style-type: none"> - Remove battery compartment after play
Multi train operation	<ul style="list-style-type: none"> - Not all handheld transmitters have been switched on - Distance between handheld transmitter and train - Several quartz pairs present 	<ul style="list-style-type: none"> - switch on all handheld transmitters - At least 1m distance between each handheld transmitter and each train - Each handheld transmitter and each corresponding train requires an own frequency (quartz modules available through PLAYMOBIL Consumer Service)

Attention:

- The train is not suitable for children under the age of 5. Depending upon the model, danger of getting squeezed or pinched by the drive transmission of the train
- Keep hair well away from the driving block, hair can become entangled
- Do not interchange the transmitter quartz module (TX "Transmitter") and the receiver quartz module (RX "Receiver").

Care and Maintenance:

- The tracks and the engines can be cleaned with a moist cloth using lukewarm soapy water. Finally wipe with clear water.
- Especially protect the engine from fine sand.
- The Perbunan-Rings of the wheels are subject to natural wear and must be renewed whenever necessary (available through PLAYMOBIL Consumer Service)

Remarques importantes pour l'utilisation du train PLAYMOBIL RC

Problème	Cause possible	Remède
Le voyant témoin de la radiocommande ne s'allume pas	<ul style="list-style-type: none"> - Radiocommande éteinte - Polarité des piles incorrecte - Absence de piles dans la radiocommande - Piles déchargées 	<ul style="list-style-type: none"> - Allumer la radiocommande - Tenir compte de la polarité lors de la mise en place de la pile (+ /-) - Insérer des piles neuves - Recharger les piles ou insérer des piles neuves
Le train ne se déplace pas	<ul style="list-style-type: none"> - Insertion du boîtier des piles incorrecte - Insertion des piles incorrecte - Piles déchargées (mais les lumières restent allumées) - Piles défectueuses - Les quartz de la radiocommande et du récepteur du train ne sont pas de fréquence identique 	<ul style="list-style-type: none"> - Vérifier que le boîtier des piles est bien inséré - Tenir compte de la polarité lors de la mise en place de la pile (+ /-) - Mettre en place des piles neuves ou rechargées - Mettre en place des piles neuves - Mettre en place des quartz de fréquence identique
Les lumières ne s'allument pas	<ul style="list-style-type: none"> - Transmission de courant interrompue - Autres 	<ul style="list-style-type: none"> - Vérifier les connexions de courant, cf étape d'assemblage X - cf ci-dessus « le train ne se déplace pas »
Le train ne se déplace que dans un sens	<ul style="list-style-type: none"> - Piles de la radiocommande trop faibles 	<ul style="list-style-type: none"> - Recharger les piles ou insérer des piles neuves
Le train se déplace de manière incontrôlée	<ul style="list-style-type: none"> - Problèmes de réception - Ligne hertzienne peut-être parasitée par de gros objets métalliques (ex : radiateurs) ou par des appareils électriques 	<ul style="list-style-type: none"> - Tenir la radiocommande verticalement - Eviter de toucher l'antenne de l'émetteur - Respecter une distance de 1 à 10 m entre la radiocommande et le train - S'assurer que les quartz sont correctement insérés - Utiliser uniquement des quartz PLAYMOBIL - Choisir un autre lieu pour installer les rails
Le train se déplace alors que l'interrupteur de la télécommande est sur « off »	<ul style="list-style-type: none"> - Impulsions parasites entraînant le déplacement involontaire de la locomotive 	<ul style="list-style-type: none"> - Enlever le boîtier des piles après utilisation
Fonctionnement simultané de plusieurs trains	<ul style="list-style-type: none"> - Toutes les radiocommandes n'ont pas été allumées - Distance entre la radiocommande et le train - Paires de quartz plusieurs fois présentes dans le chemin de fer 	<ul style="list-style-type: none"> - Allumer toutes les radiocommandes - Respecter une distance minimum de 1m entre chaque radiocommande et chaque train - Il faut une fréquence propre à chaque radiocommande et chaque train correspondant (paires de quartz disponibles auprès du service consommateurs PLAYMOBIL)

Attention:

- Ce train ne convient pas aux enfants de moins de 5 ans. Selon le modèle, risque d'écrasement ou de pincement dû au mécanisme d'entraînement du train.
- Tenir les cheveux à l'écart du bloc d'entraînement, ils risquent de se prendre dans le bloc.
- Ne jamais intervertir le quartz de l'émetteur (TX radiocommande) et celui du récepteur (RX train)

Entretien et maintenance:

- Les rails et le train peuvent être nettoyés avec un chiffon humidifié avec de l'eau savonneuse. Les essuyer ensuite avec de l'eau claire.
- Veiller à protéger le train du sable fin.
- Les anneaux pour essieux en Pernuban sont soumis à une usure naturelle et doivent être remplacés si nécessaire (disponibles auprès du service consommateurs PLAYMOBIL)



Información importante acerca del funcionamiento de los Trenes-RC de PLAYMOBIL

Problema	Posible Causa	Solución
La luz del mando transmisor no está encendida	<ul style="list-style-type: none">- El transmisor está apagado- Las pilas están incorrectamente colocadas- No hay pilas en el transmisor- Las pilas están gastadas.	<ul style="list-style-type: none">- Encienda el transmisor- Compruebe la correcta colocación de las pilas (polaridad +/-)- Ponga nuevas pilas (AA)- Recargue las pilas o ponga unas nuevas.
El tren no se mueve	<ul style="list-style-type: none">- Las pilas no han sido correctamente colocadas- Las pilas están gastadas (las luces siguen encendidas)- Las pilas son defectuosas- El mando emisor y el tren receptor tienen módulos de cuarzo de frecuencia distinta.	<ul style="list-style-type: none">- Compruebe que las pilas están correctamente colocadas.- Compruebe que las pilas están con la polaridad correcta (+/-)- Recargue las pilas o ponga unas nuevas.- Compruebe que los módulos de cuarzo del emisor y receptor son idénticos.
Las luces no se encienden	<ul style="list-style-type: none">- Conexión del cable incorrecta o suelta.- Otros	<ul style="list-style-type: none">- Compruebe la conexión del cable, paso X del libro de montaje.- Mire el apartado "el Tren no se mueve"
El tren solo se mueve en una dirección	<ul style="list-style-type: none">- Las pilas del emisor están gastadas.	<ul style="list-style-type: none">- Recargue las pilas o ponga unas nuevas.
El tren se mueve de forma incontrolada.	<ul style="list-style-type: none">- Problema del receptor.- La transmisión de radio puede verse afectada por la presencia de elementos metálicos (ejemplo : radiadores)	<ul style="list-style-type: none">- Sujete el transmisor verticalmente.- No toque la antena del transmisor.- Entre el transmisor y el tren tiene que haber una distancia mínima de 1 metro y máxima de 10 metros.- Compruebe con los módulos de cuarzo están firmemente colocados.- Use únicamente módulos de cuarzo PLAYMOBIL- Recoloque las vías.
El tren sigue funcionando incluso con el transmisor apagado	<ul style="list-style-type: none">- Interferencias pueden causar movimientos anómalos del tren.	<ul style="list-style-type: none">- Retire las pilas después de jugar
En caso de tener varios trenes.	<ul style="list-style-type: none">- No todos los mandos han sido encendidos- Distancia entre mandos y trenes- Un número excesivo de pares de módulos de cuarzo.	<ul style="list-style-type: none">- Encienda todos los mandos emisores.- Al menos 1 metro de distancia entre todos los mandos y los trenes.- Cada mando emisor y tren receptor correspondiente han de usar su propio módulo de cuarzo Playmobil (módulos de cuarzo disponibles a través del Servicio de Atención al Consumidor PLAYMOBIL)

Atención:

- El tren no está recomendado para niños de menos de 5 años. Según el modelo, puede existir peligro de pinzamiento o roce causados por la transmisión del tren.
- Mantenga el pelo lejos del bloque motor, el pelo puede enredarse en los ejes del tren.
- No intercambie el módulo de cuarzo del transmisor (TC "transmisor") ni el del receptor (RX "receptor")

Mantenimiento:

- Las vías y los vagones pueden ser limpiados con un paño suave con un poco de agua tibia y jabón. Siempre repase con agua limpia para finalizar el proceso.
- Tenga especial precaución para no dejar que arena fina entre en la maquinaria.
- Los anillos de goma de las ruedas se pueden desgastar tras un tiempo y según el período de uso y han de ser renovados cuando sea necesario (disponibles a través del Servicio de Atención al Consumidor de PLAYMOBIL).

Belangrijke informatie voor het gebruik van de PLAYMOBIL RC trein.

Probleem	Mogelijke oorzaak	Oplossing
Controlelamp van afstandsbediening werkt niet	<ul style="list-style-type: none"> - Afstandsbediening is nog uitgeschakeld - Batterij foutief geplaatst - Geen batterij in afstandsbediening - Batterij is leeg 	<ul style="list-style-type: none"> - Afstandsbediening aanzetten - Kijk na of de polariteit (+/-) van de batterijen correct is en of de batterijen goed geklemd zitten - Plaats nieuwe batterijen - Heropladen van batterij of batterij verwisselen
Trein rijdt niet	<ul style="list-style-type: none"> - Batterijhouder is foutief geplaatst - Batterij foutief geplaatst in de batterijhouder - Batterij is leeg (lichten schijnen nog) - Batterij is defect - De afstandsbediening en de ontvanger en de ontvanger van de trein hebben verschillende kwartsmodules 	<ul style="list-style-type: none"> - Kijk of de batterijhouder stevig op zijn plaats zit. - Kijk na of de polariteit (+/-) van de batterijen correct is - Herlaad de oplaadbare batterijen of plaats nieuwe batterijen - Plaats nieuwe batterijen - Plaats kwartsmodules met dezelfde frequentie in de afstandsbediening en in de ontvanger van de trein.
Lichten werken niet	<ul style="list-style-type: none"> - Verlichting foutief aangesloten - Andere 	<ul style="list-style-type: none"> - Kijk verlichting na, kijk op bouwplan nr X - Gelieve te kijken naar "Trein rijdt niet"
Trein beweegt slechts in 1 richting	<ul style="list-style-type: none"> - De batterij van de afstandsbediening is te zwak 	<ul style="list-style-type: none"> - Herlaad de oplaadbare batterijen of plaats nieuwe batterijen
Trein beweegt zich ongecontroleerd	<ul style="list-style-type: none"> - Ontvangstproblemen - Transmissie kan verstoord worden door grote metalen voorwerpen(vb radiator) of elektronische voorwerpen 	<ul style="list-style-type: none"> - Hou de afstandsbediening verticaal - Vermijd het aanraken van de antenne van de afstandsbediening - Hou min 1m en max. 10 m afstand tussen de afstandsbediening en de trein - Zorg ervoor dat de kwartsmodules stevig vast zitten - Gebruik alleen PLAYMOBIL kwartsmodules - Verplaats de sporen
Trein beweegt ondanks dat afstandsbediening uit staat.	<ul style="list-style-type: none"> - Vreemde signalen kunnen zorgen dat trein zich beweegt 	<ul style="list-style-type: none"> - Verwijder de batterijhouder na het spelen
Meerdere treinen	<ul style="list-style-type: none"> - Niet alle afstandsbedieningen staan aan - Afstand tussen afstandsbediening en trein - Er bevinden zich meerdere kwartsmodules in éénzelfde kamer 	<ul style="list-style-type: none"> - Zet alle afstandbedieningen aan - Minimum 1 m afstand tussen elke afstandsbediening en elke trein - Elke afstandsbediening en elke trein (die bij elkaar horen) hebben een identieke kwartsmodule en frequentie nodig (kwartsmodules zijn beschikbaar via de PLAYMOBIL Service)

Aandacht:

- De trein is niet geschikt voor kinderen onder de 5 jaar. Afhankelijk van het treinmodel bestaat er de mogelijkheid op letsels door de aandrijfstukken van de trein.
- Haren weghouden van de aandrijfblok, vastraken van haren is mogelijk
- Wissel de kwartsmodules van de afstandsbediening (TX "Verzender") niet met de kwartsmodules van de ontvanger van de trein (RX "Ontvanger").

Verzorging en onderhoud:

- De rails alsook de treinen kunnen met een doek, gedrenkt in lauwwarm zeepwater, gereinigd worden. Vervolgens met een zuivere doek (gedrenkt in lauw water) het zeep verwijderen
- Bescherm de trein tegen zand. Zand is schadelijk.
- De antislipstroken van de wielen zijn aan natuurlijke slijtage onderhevig en moeten derhalve, zo nodig, worden vervangen (verkrijgbaar via PLAYMOBIL Service)



Indicazioni Importanti per il funzionamento del Treno Radiocomandato PLAYMOBIL

Problema	Possibile causa	Contromisura
Lampadina di controllo del Radio Comando non si accende	<ul style="list-style-type: none">- Radiocomando spento- pila non inserita correttamente- Manca la pila nel Radiocomando- La pila è scarica	<ul style="list-style-type: none">- attivare il Radiocomando- Controllare che la pila sia inserita con la corretta polarità (+ / -)- inserire nuove pile (AA)- caricare le pile ricaricabili o inserire nuove pile
Il Treno non si muove	<ul style="list-style-type: none">- Il pacco pile non è inserito correttamente- le pile non sono inserite correttamente- Pila scarica (anche se la luce lampeggia)- Pila difettosa- Radiocomando e ricevitore nel motore del treno hanno quarzi con frequenze differenti	<ul style="list-style-type: none">- Controllare che il pacco pile sia fissato correttamente- Controllare che la pila sia inserita con la corretta polarità (+ / -)- caricare le pile ricaricabili o inserire nuove pile- Sostituire la pila- Inserire quarzi con la stessa frequenza
La luce non lampeggia	<ul style="list-style-type: none">- Spina difettosa- Altro	<ul style="list-style-type: none">- Controllare la spina, vedi assemblaggio step X- vedi anche „Il treno non si muove“
Il treno si muove solo in una direzione	<ul style="list-style-type: none">- Pila del Radiocomando debole	<ul style="list-style-type: none">- caricare le pile ricaricabili o inserire nuove pile
Il Treno si muove incontrollato	<ul style="list-style-type: none">- Problemi di ricezione - La trasmissione può essere disturbata da grandi oggetti metallici o elettronici (p.es. radiatori)	<ul style="list-style-type: none">- Tenere il Radiocomando Verticalmente- Evitare di toccare l'antenna di emissione- Mantenere la distanza minima di 1 m. tra Treno e Radiocomando- Controllare che i quarzi siano fissati correttamente- Usare solo quarzi PLAYMOBIL- spostare i binari altrove
Il Treno si muove anche se il Radiocomando è spento („OFF“)	<ul style="list-style-type: none">- Impulsi esterni causano inavvertitamente il movimento del Treno	<ul style="list-style-type: none">- Rimuovere il pacco pile dopo il gioco
Funzione a più Treni	<ul style="list-style-type: none">- Non tutti i Radiocomandi sono stati accesi- Distanza tra Treno e Radiocomando- quarzi	<ul style="list-style-type: none">- accendere tutti i Radiocomandi- Mantenere la distanza minima di 1 m. tra ogni Treno ed ogni Radiocomando- Ogni Radiocomando con il suo treno corrispondente, necessita della propria frequenza (quarzi disponibili attraverso il Servizio Diretto PLAYMOBIL)

Attenzione:

- Il treno non è adatto ai bambini di età inferiore ai 5 anni. A seconda del modello, vi è pericolo di scontri e ed incastri, a causa dei tiranti di azionamento del Treno.
- Tenere i capelli lontani dal blocco di azionamento per evitare che rimangano impigliati
- Non scambiare i quarzi di trasmissione (TX "Transmitter") con i quarzi di ricezione (RX "Receiver").

Cura e Manutenzione:

- Pulire Binari e Motore con un panno imbevuto di acqua tiepida e sapone, quindi sciacquare con acqua corrente.
- Proteggere il motore dalla polvere.
- Gli anelli di Per buna delle ruote sono soggetti ad un'usura naturale, pertanto devono essere sostituiti se necessario (disponibili attraverso il Servizio Diretto PLAYMOBIL)

Indicações importantes para o manejo do Combóio-RC de PLAYMOBIL

Problema	Motivo Possível	Solução
Emissor manual luz, de controle não dá luz	<ul style="list-style-type: none"> - Emissor manual desligado - Posição falsa de bateria - Emissor manual sem bateria - Bateria vazia 	<ul style="list-style-type: none"> - Ligar o emissor manual - Ao colocar a bateria, observar a polaridade (+ / -) - Colocar novas baterias (AA) - Carregar de novo as baterias.
Locomotiva não anda	<ul style="list-style-type: none"> - Bateria não correctamente engatado - Bateria vazia (luzes brilham) - Bateria avariada - Emissor manual e locomotiva têm distinta frequência. 	<ul style="list-style-type: none"> - Verificar assento sólido da bateria - Carregar bateria - Observar a polaridade (+ / -) - Colocar novas baterias (AA) - Usar mesmos quartzos (quartzos disponíveis no serviço da PLAYMOBIL)
Luzes não brilham	<ul style="list-style-type: none"> - mal conexão - Outros 	<ul style="list-style-type: none"> - Observar o assento sólido da conexão. - mirar "Locomotiva não anda"
Locomotiva anda numa só direcção	<ul style="list-style-type: none"> - Bateria do emissor manual demasiado fraca 	<ul style="list-style-type: none"> - Colocar nova bateria o carregar de novo bateria
Locomotiva move-se de maneira incontrolada	<ul style="list-style-type: none"> - Problema de recepção - Impulsos alheios que movem a locomotiva sem intenção - Objectos metálicos grandes (p.e., elementos térmicos) ou aparelhos eléctricos podem interferir no telecomando. 	<ul style="list-style-type: none"> - Manter o emissor manual vertical - Evite contacto com a antena emissora - Distância mínima de 1 metro, máxima de 8 metros entre emissor e locomotiva - Observar o assento sólido dos quartzos. - Usar s`mente quartzos - PLAYMOBIL Escolher outro sítio para o sistema de vias.
Locomotiva move-se com emissor manual "OFF"	<ul style="list-style-type: none"> - Impulsos alheios que movem a locomotiva sem intenção 	<ul style="list-style-type: none"> - Afastar baterias da locomotiva
Manejo de vários comboios	<ul style="list-style-type: none"> - Não todos os emissorres manuais ligados - Distância entre emissor e locomotiva - Par de quartzos existe várias vezes no conjunto do jogo 	<ul style="list-style-type: none"> - Ligar todos os emissores manuais - Distância mínima de 1 metro entre cada emissor e cada locomotiva - Cada emissor manual e cada locomotiva necessita uma frequência própria (quartzos disponíveis no serviço da PLAYMOBIL)

Atenção:

- A locomotiva não está apropriada para crianças inferiores a 5 anos. Segundo os respectivos modelos, existe perigo de contusão e imobilização devido à hastes de accionamento da locomotiva
- Mostre e explique ao seu filho o perigo causado pelas rodas motoras: instrua-o de manter distância dos cabelos e da pele que podem ficar presos nas rodas.
- De nenhuma maneira trocar um contra outro o quartzo de emissão (TX "Transmitter") e o quartzo de recepção (RX "Receiver").

Manutenção:

- Podem-se limpar tanto os carris como a locomotiva com um trapo molhado em agua de sabão morna.
- Proteger especialmente a locomotiva contra areia fina.
- Os anéis de perbunan das rodas estão expostas a um desgaste natural e têm que ser substituidos quando for necesario (disponíveis no serviço da PLAYMOBIL).



Vigtige henvisninger til brugen af PLAYMOBIL-RC-Train

Problemer	Mulig årsag	Afhjælpning
Håndsender kontrollampe lyser ikke	<ul style="list-style-type: none">- sluk for håndsenderen- batteriet lagt forkert i- ikke noget batteri i håndsenderen- batteriet er tomt	<ul style="list-style-type: none">- tænd for håndsenderen- sørg for korrekt isættelse af batteriet med hensyn til polerne (+ og -)- sæt et nyt batteri i- oplad det genopladelige batteri eller sæt et nyt batteri i
Toget kører ikke	<ul style="list-style-type: none">- batterikassen sidder ikke rigtig fast- batterierne er lagt forkert i- batterierne er tomme (lygterne lyser dog endnu)- batterierne er defekte- i håndsenderen og i toget er der kvartser med forskellige frekvenser	<ul style="list-style-type: none">- kontrollér, at batterikassen sidder rigtig fast- sørg for korrekt isættelse af batterierne med hensyn til polerne (+ og -)- oplad de genopladelige batterier eller sæt nye batterier i- sæt nye batterier i- sæt kvartspar med samme frekvens i
Lygterne lyser ikke	<ul style="list-style-type: none">- stikforbindelsen er afbrudt- andet	<ul style="list-style-type: none">- kontrollér stikforbindelsen, se skridt X- se også „tog kører ikke“
Toget kører kun i en retning	<ul style="list-style-type: none">- håndsenderens batteri er for svag	<ul style="list-style-type: none">- oplad det genopladelige batteri eller sæt et nyt batteri i
Toget bevæger sig ukontrolleret, mens der leges	<ul style="list-style-type: none">- modtagelsesproblem - radiosignalet kan blive forstyrret af store metalliske genstande (f. eks. radiator) eller elektriske genstande	<ul style="list-style-type: none">- hold håndsenderen lodret- undgå at røre ved senderens antenne- afstanden mellem senderen og toget bør være på mindst 1 m og højst 10 m- kontrollér, at kvartsene sidder rigtig fast- benyt kun PLAYMOBIL-kvartser- vælg et andet opstillingssted for skinnerne
Toget bevæger sig til trods for slukket sender	<ul style="list-style-type: none">- fremmedimpulser	<ul style="list-style-type: none">- fjern efter legen batterikassen fra lokomotivet
Ved kørsel med flere tog	<ul style="list-style-type: none">- ikke alle håndsendere er tændt- afstand mellem sender og tog- kvartspar findes flere gange på spillebanen	<ul style="list-style-type: none">- tænd for alle håndsendere- afstand mellem hver sender og hvert tog mindst 1 m- enhver håndsender og ethvert tilhørende lokomotiv har brug for en egen frekvens (kvartser fås hos PLAYMOBIL-service)

OBS:

- Toget er ikke egnet til børn under 5 år. Afhængigt af modellen er der fare for at komme i klemme og at blive kvæstet på grund af lokomotivets drivstangsystem.
- Hold håret på afstand fra drivblokken, hårene kan blive fanget.
- Senderkvart (TX "transmitter") og modtagerkvart (RX "receiver") må aldrig ombyttes med hinanden.

Pleje og vedligehold:

- Både skinnerne og toget kan renses med en klud, som er blevet dyppet i lunkent sæbevand. Visk afsluttende med klart vand.
- Beskyt især lokomotivet imod fint sand.
- Hjulenes perbunan-ringe er underlagt normalt slid og skal udskiftes efter behov (kan fås hos PLAYMOBIL-service).

Viktige anmerkninger til bruk av PLAYMOBIL-RC-Train

Problem	Mulig årsak	Tiltak for retting
Håndsender Kontrollampen lyser ikke	<ul style="list-style-type: none"> - Håndsenderen er koblet ut - Batteriet er satt galt i - Håndsenderen mangler batterier - Batteriet er tomt 	<ul style="list-style-type: none"> - Sett på håndsenderen - Pass på at pluss og minus på batteriet stemmer når det settes inn - Sett i et nytt batteri - Lad opp oppladbare batterier eller sett i nye batterier
Toget kjører ikke	<ul style="list-style-type: none"> - Batteriboksen er ikke satt riktig i - Batteriene er satt galt i - Batteriene er tomme (men lyset fungerer fremdeles) - Batteriene er defekte - Kvartsen i toget og i håndsenderen er forskjellig frekvens 	<ul style="list-style-type: none"> - Kontroller at batteriboksen sitter riktig - Pass på at pluss og minus på batteriet stemmer når det settes inn - Lad opp oppladbare batterier eller sett i nye batterier - Sett i nye batterier - Sett i kvartspår med lik frekvens
Lyset fungerer ikke	<ul style="list-style-type: none"> - Pluggforbindelsen er brutt - Annen årsak 	<ul style="list-style-type: none"> - Kontroller luggforbindelsen, se trinn X - Se også „toget kjører ikke“
Toget kjører kun i én retning	<ul style="list-style-type: none"> - Batteriet i håndsenderen er for svakt Lad opp oppladbare batterier eller sett i nye batterier 	<ul style="list-style-type: none"> - Lad opp oppladbare batterier eller sett i nye batterier
Toget beveger seg ukontrollert når det lekes med	<ul style="list-style-type: none"> - Mottagerproblem - Store metallgjenstander (f.eks. radiatorer) eller elektriske apparater kan forstyrre radioforbindelsen. 	<ul style="list-style-type: none"> - Hold håndsenderen loddrett - Unngå å ta på senderantennen - Avstanden mellom tog og sender bør holdes mellom 1 m og 10 m. - Pass på at kvartsene sitter godt - Bruk kun kvartser fra PLAYMOBIL - Velg evt. en annen plassering av skinnearlegget.
Toget beveger seg til tross for at senderen er koblet ut.	<ul style="list-style-type: none"> - Eksterne impulser 	<ul style="list-style-type: none"> - Etter at leken er avsluttet tas batteriboksen ut av lokomotivet.
Ved drift av flere tog	<ul style="list-style-type: none"> - Alle håndsendere er ikke koblet inn - Avstanden mellom to og sender - Kvartsparet finnes også annet sted i anlegget. 	<ul style="list-style-type: none"> - Koble inn alle håndsendere - Avstanden mellom tog og sender må være minst 1 m. - Hver håndsender og det tilhørende lokomotivet har en egen frekvens, (Kvartser får hos PLAYMOBIL-service)

Vennligst bemerk:

- Toget er ikke egnet for barn under 5 år. På enkelte modeller er det fare for innklemming i lokets drivverk.
- Pass på at det ikke kommer hår inn i drivverket; det kan lett trekkes inn.
- Senderkvarts (TX "Transmitter") og mottagerkvarts (RX "Receiver") må ikke under noen omstendighet byttes om.

Pleie og vedlikehold:

- Både tog og skinner kan rengjøres med en klut dyppet i lunkent såpevann. Tørk av til slutt med en klut med rent vann.
- Spesielt lokomotivet må beskyttes mot fin sand.
- Perbunan-dekkene på hjulene slites naturlig og må fornyes ved behov. (Fås hos PLAYMOBIL service)



Viktiga anvisningar när du använder PLAYMOBIL-RC-Train

Problem	Möjlig orsak	Åtgärd
Handsändare kontrolllampan lyser inte	<ul style="list-style-type: none">- Handsändaren är fränkopplad- Batterierna är inte rätt isatta- Inget batteri i handsändaren- Batterierna är tomma	<ul style="list-style-type: none">- Tillkoppla handsändaren- Kontrollera att batterierna har rätt polning (+ och -)- Sätt i nya batterier- Ladda de laddningsbara batterierna eller sätt i nya batterier
Tåget kör inte	<ul style="list-style-type: none">- Batteriboxen har inte gått i lås ordentligt- Batterierna är inte rätt isatta- Batterierna är tomma (men strålkastarna lyser fortfarande)- Det är något fel på batterierna- I handsändaren och i tåget finns kvartser med olika frekvens	<ul style="list-style-type: none">- Kontrollera att batteriboxen sitter på plats ordentligt- Kontrollera att batterierna har rätt polning (+ och -)- Ladda de laddningsbara batterierna eller sätt i nya batterier- Sätt i nya batterier- Använd kvartspar med samma frekvens
Strålkastarna lyser inte	<ul style="list-style-type: none">- Insticksförbindelsen är inte korrekt ansluten- Sonstiges	<ul style="list-style-type: none">- Kontrollera insticksförbindelsen, se moment X- Se även avsnittet "Tåget kör inte"
Tåget kör bara i en riktning	<ul style="list-style-type: none">- Batteriet för handsändaren är för svagt	<ul style="list-style-type: none">- Ladda de laddningsbara batterierna eller sätt i nya batterier
Tåget rör sig okontrollerat	<ul style="list-style-type: none">- Mottagningsproblem - Radiostyrningen kan vara störd på grund av metallföremål (t ex ett värmeelement) eller genom andra elektriska apparater	<ul style="list-style-type: none">- Håll handsändaren lodrätt- Undvik att vidröra sändarens antenn- Avståndet mellan sändaren och tåget ska vara minst 1 m och högst 10 m- Kontrollera att kvartserna sitter på plats ordentligt- Använd endast PLAYMOBIL-kvartser- Välj ett annat ställe att lägga spåren
Tåget kör fastän sändaren är fränkopplad	<ul style="list-style-type: none">- Externa impulser påverkar tåget	<ul style="list-style-type: none">- Ta ut batteriboxen ur loket när du slutar använda tåget
Om man använder flera tåg	<ul style="list-style-type: none">- Alla sändare har inte tillkopplats- Avståndet mellan sändaren och tåget är för litet- Samma kvartspar förekommer flera gånger	<ul style="list-style-type: none">- Tillkoppla alla handsändare- Avståndet mellan varje sändare och varje tåg måste vara minst 1m- Varje handsändare och varje lok som hör till resp handsändare måste ha en egen frekvens (kvartser kan beställas hos PLAYMOBIL-kundtjänsten)

Se upp:

- Barn under 5 år bör inte leka med detta tåg. Risk att man klämmer sig på lokets drivaxlar.
- Håll håret borta från drivblocket. Risk att håret fastnar.
- Byt aldrig ut sändare-kvartsen (TX "Transmitter") och mottagare-kvartsen (RX "Receiver") mot varandra.

Underhåll och skötsel:

- Både rälsen och tåget kan rengöras med en fuktig trasa som har doppats i en ljummen tvållösning och sedan vridits ur ordentligt. Torka sedan efter med en trasa som har doppats i rent vatten och vridits ur.
- Skydda i synnerhet loket för fin sand.
- Perbunan-ringarna på hjulen slits helt naturligt och måste därför bytas ut vid behov (kan beställas hos PLAYMOBIL-kundtjänsten).

Tärkeitä ohjeita PLAYMOBIL-RC-Trainin käytöstä

Ongelma	Mahdollinen syy	Toimenpide
Käsilähettimen valvontalamppu ei pala	<ul style="list-style-type: none"> - Käsilähetin pois päältä - Paristo asetettu väärin - Käsilähettimessä ei paristoa - Paristo on tyhjä 	<ul style="list-style-type: none"> - Käynnistäkää käsilähetin - Varmistakaa napojen oikea suunta (+ ja -) paristoa asetettaessa - Vaihtakaa paristo uuteen - Ladatkaa ladattava paristo tai vaihtakaa paristo uuteen
Juna ei kulje	<ul style="list-style-type: none"> - Paristokotelo ei ole oikein paikoillaan - Paristot asetettu väärin - Paristot tyhjä (ajovalot kuitenkin palavat) - Paristoissa vikaa - Käsilähettimessä ja junassa on kiteet, joiden taajuudet ovat erilaiset 	<ul style="list-style-type: none"> - Tarkistakaa paristokotelon paikoillaanolo - Varmistakaa napojen oikea suunta (+ ja -) paristoja asetettaessa - Ladatkaa ladattavat paristot tai vaihtakaa paristot uusiin - Vaihtakaa paristot uusiin - Käyttäkää saman taajuuden omaavaa kideparia
Ajovalot eivät pala	<ul style="list-style-type: none"> - Pistokeliitos keskeytynyt - Muuta 	<ul style="list-style-type: none"> - Tarkastakaa pistokeliitos, katsokaa rakennusvaihe X - Katsokaa myös kohtaa "Juna ei kulje"
Juna kulkee vain yhteen suuntaan	<ul style="list-style-type: none"> - Käsilähettimen paristo liian heikko 	<ul style="list-style-type: none"> - Ladatkaa ladattava paristo tai vaihtakaa paristo uuteen
Juna liikkuu kontrolloimattomasti leikkikäytössä	<ul style="list-style-type: none"> - Vastaanotto-ongelma - Suuret metalliset esineet (esim. lämpöpatteri) tai sähkölaitteet saattavat häiritä radiosignaalia 	<ul style="list-style-type: none"> - Pitäkää käsilähetin pystysuorassa - Vältä lähetysantennin koskettamista - Lähettimen ja junan välisen etäisyyden tulisi olla väh. 1 m ja enint. 10 m - Varmistakaa kiteiden paikoillaanolo - Käyttäkää ainoastaan PLAYMOBIL-kiteitä - Siirtäkää rata toiseen paikkaan
Juna liikkuu sammutetusta lähettimestä huolimatta	<ul style="list-style-type: none"> - Vierasiimpulssit 	<ul style="list-style-type: none"> - Poistakaa paristokotelo veturista leikkimisen jälkeen
Useampia juna käytettäessä	<ul style="list-style-type: none"> - Kaikki käsilähettimet eivät ole päällä - Lähettimen ja junan välinen etäisyys - Kidepari käytössä leikkiradalla useampaan kertaan 	<ul style="list-style-type: none"> - Käynnistäkää kaikki käsilähettimet - Jokaisen lähettimen ja junan välinen etäisyys vähintään 1 m - Jokainen käsilähetin ja jokainen siihen kuuluva veturi tarvitsevat oman taajuuden (kiteitä saatavana PLAYMOBIL-huollosta)

Huomio:

- Juna ei sovellu alle 5-vuotiaille lapsille. Mallista riippuen veturin käyttömekanismi aiheuttaa puristumisvaaran ja kiinnitartumisvaaran.
- Pitäkää hiukset poissa käyttökoneesta, hiusten kiinnitarttuminen mahdollista.
- Lähetinkidettä (TX "Transmitter") ja vastaanottokidettä (RX "Receiver") ei saa missään tapauksessa vaihtaa keskenään.

Huolto ja kunnossapito:

- Sekä kiskot että juna voidaan puhdistaa haaleaan saippuaveteen kastetuilla räteillä. Pyyhkikää lopuksi puhtaalla vedellä.
- Suojatkaa erityisesti veturia hienolta hiekalta.
- Renkaiden Perbunan-renkaat ovat luonnollisen kulutuksen kohteina ja ne tulee siksi vaihtaa tarvittaessa uusiin (saatavana PLAYMOBIL-huollosta).

Fontos információk a Playmobil távirányítású vonatok működtetéséhez

Lehetséges probléma	A probléma valószínűsíthető oka	Probléma megoldása
A távirányító kijelzője nem világít	<ul style="list-style-type: none"> - A távirányító nincs bekapcsolva - Az elemeket nem megfelelően helyezték be. - A távirányítóban nincsenek elemek. - Az elemek lemerültek 	<ul style="list-style-type: none"> - Kapcsolja be a távirányítót. - Bizonyosodjon meg arról, hogy az elemek pólusuknak megfelelően kerülnek a távirányítóba. (+/-) - Helyezzen be új elemeket! (AA) - Töltse fel az újratölthető elemeket, illetve cserélje ki az elhasznált elemeket!
A vonat nem indul el	<ul style="list-style-type: none"> - Az elemtartó nincs megfelelően behelyezve. - Az elemeket nem megfelelően helyezték be. - Az elemek elhasználódtak. (A kijelzők ebben az esetben is világíthatnak!) - Az elemek hibásak. - A távirányító adójában és vevőjében lévő kvarckristályok különböző frekvencián működnek. 	<ul style="list-style-type: none"> - Ellenőrizze le, hogy az elemtartó biztosan rögzítve legyen. - Bizonyosodjon meg arról, hogy az elemek pólusuknak megfelelően kerülnek a távirányítóba. (+/-) - Töltse fel az újratölthető elemeket, illetve cserélje ki az elhasznált elemeket! - Helyezzen be új elemeket! - Helyezzen be azonos frekvencián működő kvarcmodulokat.
A kijelzők nem világítanak	<ul style="list-style-type: none"> - A csatlakozó nincs megfelelően a konnektorban. - Egyéb ok 	<ul style="list-style-type: none"> - Ellenőrizze le, hogy a csatlakozó megfelelően illeszkedik a konnektorban. - Kérjük nézze át "A vonat nem indul el" pontban található információkat!
A vonat csak az egyik irányban működik	<ul style="list-style-type: none"> - A távirányító elemei lemerülőben vannak. 	<ul style="list-style-type: none"> - Töltse fel az újratölthető elemeket, illetve cserélje ki az elhasznált elemeket!
A vonat irányíthatatlanul mozog a síneken.	<ul style="list-style-type: none"> - Jel vételi problémák az irányításkor. - A jel vételét akadályozza valamilyen nagy méretű fém, vagy elektronikus tárgy. (pl.: radiátor) 	<ul style="list-style-type: none"> - Tartsa a távirányítót függőleges helyzetben! - Ne érjen hozzá a jeladó antennához! - Tartsa be a minimum 1, maximum 10 méter távolságot a távirányító és a vonat között. - Bizonyosodjon meg a kvarcmodulok megfelelő illeszkedéséről! - Csakis Playmobil kvarz modulokat használjon! - Helyezze át a síneket!
A vonat akkor is működik, amikor a távirányító kikapcsolt állapotban van	<ul style="list-style-type: none"> - Véletlenszerű impulzusok okozzák a vonat egyenetlen mozgását. 	<ul style="list-style-type: none"> - Távolítsa el az elemtartót a játék használata után.
Több vonat irányítása	<ul style="list-style-type: none"> - Nem minden távirányítót állított működőképes állapotba. - A távirányító és a vonat között nem megfelelő a távolság. - Több kvarz modul is működésbe lép egy időben. 	<ul style="list-style-type: none"> - Kapcsolja be a használni kívánt távirányítók mindegyikét. - Szükséges a minimum 1 méteres távolság betartása az egyes távirányítók és vonatok között! - Minden távirányítónak és a hozzá tartozó vonatnak más frekvencián kell működnie egy külön álló vonat és távirányító párhoz képest.

Figyelem!

- A vonat használata 5 éves kor alatt nem ajánlott, mivel használatkor a kicsik becsíphetik, vagy megüthetik testrészeiket a mozgó járművel!
- Haját tartsa távol a készüléktől! A beakadt haj veszélyes sérüléseket okozhat!
- Az adó (TX), illetve vevő (RX) kvarz moduljait semmiképp se cserélje fel!

Kezelési és tisztítási útmutató információk

- A síneket és a motort nedves ruhával tisztítsa, majd törölje át egy száraz anyaggal is!
- Óvja a motort a homokszemcséktől!
- A vonat kerekei természetes kopással használódnak el, ezért azokat az elhasználódás mértékének megfelelően célszerű cserélni!



Důležitá upozornění pro provoz železnice PLAYMOBIL-RC-Train

Porucha	Možná příčina	Řešení
Kontrolka na vysílače nesvíí	<ul style="list-style-type: none">- Vysílačka je vypnutá- Baterie je vložena nesprávně- Ve vysílače není baterie- Baterie je vybitá	<ul style="list-style-type: none">- Zapněte vysílačku.- Při zakládání baterie dbejte na správnou polarizaci (+ a -).- Vložte novou baterii.- Nabijte dobíjecí baterii nebo vložte novou baterii.
Vlak se nepohybuje	<ul style="list-style-type: none">- Schránka na baterie není dobře osazena- Baterie jsou založeny nesprávně- Baterie jsou vybité (reflektory ale ještě svítí).- Baterie jsou vadné- Ve vysílače a ve vláčku se nacházejí krystaly s různou frekvencí	<ul style="list-style-type: none">- Zkontrolujte pevné osazení schránky na baterie.- Při vkládání baterií dbejte na správnou polarizaci (+ a -).- Nabijte dobíjecí baterie nebo vložte nové baterie.- Vložte nové baterie.- Vložte pár krystalů se stejnou frekvencí.
Reflektory nesvíí	<ul style="list-style-type: none">- Konektor je odpojený- Jiné	<ul style="list-style-type: none">- Zkontrolujte spojení, viz také stavební postup - krok X.- Viz také „Vlak se nepohybuje“.
Vlak se pohybuje jen jedním směrem	<ul style="list-style-type: none">- Baterie ve vysílače je příliš slabá	<ul style="list-style-type: none">- Nabijte dobíjecí baterii nebo vložte novou baterii.
Během provozu se vlak pohybuje nekontrolovaně	<ul style="list-style-type: none">- Problém je v přijímači- Velké kovové předměty (např. radiátory) nebo elektrické přístroje mohou rušit rádiové spojení	<ul style="list-style-type: none">- Vysílačku držte svisle.- Nedotýkejte se antény vysílačky.- Vzdálenost mezi vysílačkou a vlakem by měla být minimálně 1m a maximálně 10 m.- Zkontrolujte pevné uložení krystalů.- Používejte pouze originální krystaly pro PLAYMOBIL.- Umístěte modelovou železnici na jiné místo.
Vlak se pohybuje navzdory tomu, že vysílačka je vypnutá	<ul style="list-style-type: none">- Cizí impulsy	<ul style="list-style-type: none">- Po hře vyjměte schránku na baterie z lokomotivy.
Provoz několika vlaků	<ul style="list-style-type: none">- Ne všechny vysílačky jsou zapnuté- Vzdálenost mezi vysílačkou a vlakem- Páry krystalů se vyskytují vícekrát	<ul style="list-style-type: none">- Zapněte všechny vysílačky.- Vzdálenost mezi každou vysílačkou a každým vlakem musí být minimálně 1m.- Každá vysílačka a každý příslušný vlak vyžaduje vlastní frekvenci (krystaly lze koupit v prozdech PLAYMOBIL-Service).

Pozor:

- Vlak není vhodný pro děti do 5 roků. V závislosti na modelu existuje nebezpečí zhmoždění nebo zaseknutí v důsledku pohybu tyčového poháněcího mechanismu lokomotivy.
- Dávejte si pozor na vlasy, mohou se zachytit v hnacím bloku.
- V žádném případě nezaměňujte navzájem krystal vysílače (TX „Transmitter“) a přijímače (RX „Receiver“).

Péče a údržba:

- Kolejnice a také vlak lze čistit kouskem látky namočeným ve vlažné mýdlové vodě. Následně přetřete čistou vodou.
- Hlavně lokomotivu chraňte před znečištěním jemným pískem.
- Perbunanové kroužky kol podléhají přirozenému opotřebení a je potřeba je proto po čase vyměnit (lze koupit v prozdech PLAYMOBIL-Service).



PLAYMOBIL RC-TRAIN kasutusjuhised:

Probleemid	Võimalikud põhjused	Vastuabinõud
Saatja kontrolllamp ei põle	<ul style="list-style-type: none">- Saatja on välja lülitatud- Patarei on valesti sisse pandud- Saatjas ei ole patareid- Patarei on tühi	<ul style="list-style-type: none">- Lülitage saatja sisse- Jälgige patarei sissepanekul õigeid poolusi (+ ja -)- Pange saatjasse uus patarei- Laadige patarei või pange saatjasse uus patarei
Rong ei liigu	<ul style="list-style-type: none">- Patareikarp ei ole korralikult paigas- Patareid on valesti sisse pandud- Patareid on tühjad (kuid laternad põlevad veel)- Patareid on defektsed- Saatjas ja rongis on erineva sagedusega kvartselemendid	<ul style="list-style-type: none">- Kontrollige, et patareikarp oleks korralikult fikseeritud- Jälgige patareide sissepanekul õigeid poolusi (+ ja -)- Laadige või pange sisse uued patareid- Pange sisse uued patareid- Pange sisse ühesuguse sagedusega kvartselemendid
Laternad ei põle	<ul style="list-style-type: none">- Pistikühendus puudub- Muud põhjused	<ul style="list-style-type: none">- Kontrollige pistikut, vt paigalduspunkti X- Vt ka „Rong ei liigu”
Rong liigub ainult ühes suunas	<ul style="list-style-type: none">- Saatja patarei on liiga nõrk	<ul style="list-style-type: none">- Laadige patareid või pange sisse uued patareid
Rong liigub juhitamatult	<ul style="list-style-type: none">- Vastuvõtuviga - Suured metallesemad (nt küttekehad) või elektriseadmed võivad raadioliini häirida	<ul style="list-style-type: none">- Hoidke saatjat vertikaalasendis- Ärge puudutage saatja antenni- Saatja ja rongi vahekaugus peab olema vähemalt 1 m ja mitte üle 10 m- Kontrollige, et kvartselemendid oleksid korralikult paigas- Kasutage ainult PLAYMOBILi kvartselemente- Paigutage raudtee teise kohta
Rong liigub, kuigi saatja on välja lülitatud	<ul style="list-style-type: none">- Kõrvalised impulsid	<ul style="list-style-type: none">- Võtke patareikarp peale mängimist vedurist välja
Mitme rongi üheaegsel töötamisel	<ul style="list-style-type: none">- Kõik saatjad ei ole sisse lülitatud- Kontrollige saatjate ja rongide vahekaugusi- Raudtees on mitu erinevat kvartselementide paari	<ul style="list-style-type: none">- Lülitage kõik saatjad sisse- Iga saatja ja iga rongi vahekaugus peab olema vähemalt 1 m- Igal saatjal ja selle juurde kuuluval veduril peab olema oma sagedus (kvartselemendid on saadaval PLAYMOBILi teeninduses)

Tähelepanu!

- Rong ei ole mõeldud alla 5 aasta vanustele lastele. Mudeli konstruktsioonist tulenevalt võivad lapsed nt kättpidi veduri ajamihoovastiku vahele kinni jääda ja saada muljumisvigastusi.
- Jälgige, et juuksed ei jääks ajamiploki vahele kinni.
- Ärge vahetage omavahel kunagi ära saatja (TX „Transmitter”) ja vastuvõtja (RX „Receiver”) kvartselemente.

Hooldus ja remont.

- Nii rõõpaid kui ka rongi võib pesta leige seebiveega niisutatud lapiga ja pühkida üle puhta niiske lapiga.
- Jälgige, et eelkõige vedurisse ei satuks peent liiva.
- Rataste kautšukist katted kuluvad tavalisel kasutamisel ning need tuleb vajaduse korral välja vahetada (saadaval PLAYMOBILi teeninduses).

Būtiski norādījumi attiecībā uz PLAYMOBIL-RC vilcienu lietošanu

Problēmas	Iespējamie cēloņi	Veicamie pasākumi
Nedeg rokas vadības pults kontrolspuldzīte	<ul style="list-style-type: none"> - vadības pults ir izslēgta - nepareizi ievietota baterija - vadības pultī nav ielikta baterija - baterija ir izlādējusies 	<ul style="list-style-type: none"> - ieslēdziet vadības pulti - ievietojiet bateriju atbilstoši poliem (+ un -) - ievietojiet jaunu bateriju - uzlādējiet vai ievietojiet jaunu bateriju
Vilciens nebrauc	<ul style="list-style-type: none"> - nav pareizi nofiksēta baterijas kārbā - nepareizi ievietota baterija - baterija ir izlādējusies (taču starpeši vēl deg) - baterija ir bojāta - vadības pultī un vilcienā ir dažādu frekvenču kvarci 	<ul style="list-style-type: none"> - pārbaudiet baterijas kārbas stāvokli - ievietojiet bateriju atbilstoši poliem (+ un -) - uzlādējiet vai ievietojiet jaunu bateriju - ievietojiet jaunu bateriju - ievietojiet vienas frekvences kvarcus
Nedeg starpeši	<ul style="list-style-type: none"> - pārtraukts kontaktsavienojums - citi 	<ul style="list-style-type: none"> - pārbaudiet kontaktsavienojumu, sk. rotaļlietas salikšanas X. punktu - sk. arī punktu „Vilciens nebrauc”
Vilciens brauc tikai vienā virzienā	<ul style="list-style-type: none"> - vadības pults baterijas jauda ir par zemu 	<ul style="list-style-type: none"> - uzlādējiet vai ievietojiet jaunu bateriju
Vilciens spēlēšanās laikā kustas nekontrolēti	<ul style="list-style-type: none"> - signāla uztveršanas problēmas - lieli metāliski priekšmeti (piem., sildierīces) vai elektriskās iekārtas var traucēt signālu uztveršanu 	<ul style="list-style-type: none"> - turiet vadības pulti vertikālā pozīcijā - neaiztiecienu antenu - attālumam starp antenu un vilcienu jābūt min. 1 m un maks. 10 m - ievērojiet, lai kvarci būtu labi nofiksēti - izmantojiet tikai PLAYMOBIL kvarcus - izvēlieties citu vietu sliekšņu izlikšanai
Vilciens kustas, kaut arī pults ir izslēgta	<ul style="list-style-type: none"> - saņem svešus impulsus 	<ul style="list-style-type: none"> - beidzot spēlēties, izņemiet baterijas kārbu no lokomotīves
Spēlējoties ar vairākiem vilcieniem	<ul style="list-style-type: none"> - nav ieslēgtas visas vadības pultis - nav pareizs attālums starp pulti un vilcienu - rotaļu laukumā ir vairāki vienādu kvarcu pāri 	<ul style="list-style-type: none"> - ieslēdziet visas vadības pultis - attālumam starp katru pulti un vilcienu ir jābūt vismaz 1 m - katrai vadības pultij un tai atbilstošajam vilcienam jābūt savai frekvencei (kvarci ir pieejami PLAYMOBIL servisā)

Uzmanību:

- Vilciens nav piemērots bērniem, kas jaunāki par 5 gadiem. Atkarībā no modeļa pastāv iespēja saspiest, piem., pirkstu vai aizķerties aiz lokomotīves piedziņas saķēdējuma.
- Jāuzmanās, lai piedziņas blokā neiekļūtu mati.
- Nedrīkst sajaukt vietām signālu nosūtīšanas (TX “Transmitter”) kvarcu ar uztveršanas (RX “Receiver”) kvarcu.

Kopšana un apkope:

- Vilcienu un slīdes iespējams tīrīt ar siltā ziepju ūdenī samitrinātu drāniņu. Pēc tam notīrīt ar tīru ūdeni.
- Sargāt no smalkām smiltīm, īpaši lokomotīvi.
- Riteņu Perbunanž riepas ir pakļautas dabiskam nodilumam, tādēļ tās pēc nepieciešamības ir jānomaina (pieejamas PLAYMOBIL servisā).

Svarbios nuorodos eksploatuojant PLAYMOBIL RC-Train

Problemos	Galimos priežastys	Problemų sprendimas
Rankinio siūstovo kontrolinė lemputė nešviečia	<ul style="list-style-type: none"> - Išjungtas rankinis siūstovas - Neteisingai įdėtos baterijos - Rankiniame siūstuve nėra baterijos - Baterija išsikrovusi 	<ul style="list-style-type: none"> - Įjungti rankinį siūstuvą - Dedant bateriją atkreipti dėmesį į polius (+ ir -) - Įdėti naują bateriją - Pakrauti pakraunamą bateriją arba įdėti naują bateriją
Traukinys nevažiuoja	<ul style="list-style-type: none"> - Baterijų dėžutė neteisingai užfiksuota - Neteisingai įdėta baterija - Baterijos išsikrovę (bet žibintai dar šviečia) - Baterijos sugedę - Rankiniame siūstuve ir traukinyje yra skirtingų dažnių kvarcai 	<ul style="list-style-type: none"> - Patikrinti, ar baterijų dėžutė tvirtai laikosi - Dedant baterijas atkreipti dėmesį į polius (+ ir -) - Pakrauti pakraunamas baterijas arba įdėti naujas baterijas - Įdėti naujas baterijas - Įstatyti vienodų dažnių kvarcų porą
Žibintai nešviečia	<ul style="list-style-type: none"> - Nutraukta jungtis - Kitos priežastys 	<ul style="list-style-type: none"> - Patikrinti jungtį, žiūr. į X montavimo punktą - Žiūr. taip pat į „Traukinys nevažiuoja“
Traukinys važiuoja tik viena kryptimi	<ul style="list-style-type: none"> - Per silpnos rankinio siūstovo baterijos 	<ul style="list-style-type: none"> - Pakrauti pakraunamą bateriją arba įdėti naują bateriją
Traukinys juda nevaldomai	<ul style="list-style-type: none"> - Bangų priėmimo problema - Dideli metaliniai daiktai (pvz. radiatoriai) arba elektriniai prietaisai gali trukdyti radijo linijai 	<ul style="list-style-type: none"> - Rankinį siūstuvą laikyti vertikaliai - Stengtis, kad nebūtų paliesta siuntimo antena - Mažiausias atstumas tarp siūstovo ir traukinio yra 1 m, didžiausias – 10 m. - Patikrinti, ar kvarcai tvirtai laikosi - Naudoti tik PLAYMOBIL kvarcus - Bėgius tiesti kitoje vietoje
Traukinys juda esant išjungtam siūstuvui	<ul style="list-style-type: none"> - Pašaliniai impulsai 	<ul style="list-style-type: none"> - Po žaidimo iš garvežio išimti baterijų dėžutę
Naudojant kelis traukinius	<ul style="list-style-type: none"> - Įjungti ne visi rankiniai siūstuvai - Atstumas tarp siūstovo ir traukinio - Kelios kvarcų poros trasoje 	<ul style="list-style-type: none"> - Įjungti visus rankinius siūstuvus - Atstumas tarp kiekvieno siūstovo ir traukinio bent 1m - Kiekvienam rankiniam siūstuvui ir kiekvienam priklausančiam garvežiui reikalingas savas dažnis (kvarcus galima įsigyti PLAYMOBIL serviso skyriuje)

Dėmesio:

- Traukinys skirtas vaikams nuo 5 metų. Priklausomai nuo modelio galima prispausti ir prisiverti garvežio variklio virbais.
- Stengtis, kad į variklio bloką nepatektų plaukai, jie gali įsisukti į variklį.
- Jokiu būdu vienas su kitu nesukeisti siūstovo kvarco (TX "Siūstovas") ir imtuvo kvarco (RX "Imtuvas").

Priežiūra ir techninis aptarnavimas:

- Tiek bėgius, tiek ir traukinį galima valyti skudurėliu, sudrėkintu vėsiu muiluotu vandeniu. Po to papildomai nuvalyti švariu vandeniu.
- Ypatingai garvežius būtina saugoti, kad į juos nepatektų smulkus smėlis.
- Ratų Perbunan žiedai gali susidėvėti ir todėl, esant reikalui, juos reikia atnaujinti (galima įsigyti PLAYMOBIL serviso skyriuje).

Pomembna navodila za uporabo radijsko vodenega vlaka PLAYMOBIL-RC-Train

Problem	Možen vzrok	Rešitev
Kontrolna lučka na ročnem oddajniku ne sveti	<ul style="list-style-type: none"> - izklopljen ročni oddajnik - napačno vstavljena baterija - v ročnem oddajniku ni baterije - baterija je izpraznjena 	<ul style="list-style-type: none"> - ročni oddajnik vklopite - med vstavljanjem pravilno obrnite baterijo (pazite na znaka + in -) - vstavite novo baterijo - napolnite baterijo, če jo je možno polniti, ali vstavite novo baterijo
Vlak ne vozi	<ul style="list-style-type: none"> - nepravilno vstavljen (pritrjen) predal za baterije - nepravilno vstavljene baterije - izpraznjene baterije (vendar luči še svetijo) - pokvarjene baterije - kvarčna kristala v ročnem oddajniku in v vlakom imata različne frekvence 	<ul style="list-style-type: none"> - preverite, ali je predal trdno pritrjen - med vstavljanjem pravilno obrnite baterije (pazite na znaka + in -) - napolnite baterije, če jih je možno polniti, ali vstavite nove baterije - vstavite nove baterije - uporabite kvarčna kristala z istima frekvencama
Luči ne svetijo	<ul style="list-style-type: none"> - preverite vtični spoj - drugo 	<ul style="list-style-type: none"> - preverite vtični spoj, glejte točko X v navodilih za sestavljanje - glejte tudi točko »Vlak ne vozi«
Vlak vozi samo v eno smer	<ul style="list-style-type: none"> - preslaba baterija v ročnem oddajniku 	<ul style="list-style-type: none"> - napolnite baterijo, če jo je možno polniti, ali vstavite novo baterijo
Vlak se med vožnjo neenakomerno premika	<ul style="list-style-type: none"> - napaka pri sprejemu signala - pot signala lahko ovirajo večji kovinski predmeti (npr. radiatorji) ali električne naprave 	<ul style="list-style-type: none"> - ročni oddajnik držite navpično - ne dotikajte se oddajne antene - razdalja med oddajnikom in vlakom naj ne bo manjša od 1 m in ne večja od 10 m - pazite, da bosta kvarčna kristala trdno pritrjena - uporabljajte le PLAYMOBIL-ove kvarčne kristale - železnico prestavite na drug kraj
Čeprav je oddajnik izklopljen, se vlak premika	<ul style="list-style-type: none"> - signali drugih naprav 	<ul style="list-style-type: none"> - po uporabi predal za baterije vzemite iz lokomotive
Če uporabljate več vlakov	<ul style="list-style-type: none"> - vsi ročni oddajniki niso vklopljeni - razdalja med oddajnikom in vlakom - več parov istih kvarčnih kristalov na progi 	<ul style="list-style-type: none"> - vklopite vse ročne oddajnike - razdalja med vsakim oddajnikom in vsakim vlakom naj ne bo manjša od 1 m - vsak ročni oddajnik in vsaka lokomotiva, ki spada k njemu, morata imeti lastno frekvenco (kvarčne kristale lahko dobite v servisni službi PLAYMOBIL-a)

Pozor:

- Vlaki niso primerni za otroke, stare manj kot 5 let. Pogonski vzvodi nekaterih modelov lokomotiv lahko zmečkajo in stisnejo telesne okončine.
- Poskrbite, da v bližini pogonskega bloka ne boste imeli las, sicer se lahko vanj zapletejo.
- V nobenem primeru med seboj ne zamenjajte oddajnega (TX – »Transmitter«) in sprejemnega (RX – »Receiver«) kvarčnega kristala.

Čiščenje in vzdrževanje:

- Tire in vlak lahko čistite s krpo, namočeno v mlačno vodo z dodanim milom. Na koncu oboje obrišite s krpo, namočeno v čisto vodo.
- Lokomotivo še posebej zaščitite pred drobnim peskom.
- Obraba obročev iz perbunana na kolesih je normalna, zato jih je po potrebi potrebno zamenjati (možno jih je dobiti v servisni službi PLAYMOBIL-a).



Dôležité upozornenia pre prevádzku železnice PLAYMOBIL-RC-Train

Porucha	Možná príčina	Riešenie
Kontrolka na vysielajúcej nesvieti	<ul style="list-style-type: none">- Vysielajúca je vypnutá- Batéria je založená nesprávne- Vo vysielajúcej nie je batéria- Batéria je vybitá	<ul style="list-style-type: none">- Zapnite vysielajúcu.- Pri zakladaní batérie dbajte na správnu polarizáciu (+ a -).- Vložte novú batériu.- Nabite nabíjateľnú batériu alebo vložte novú batériu.
Vlak sa nepohybuje	<ul style="list-style-type: none">- Schránka na batérie nie je dobre osadená- Batérie sú založené nesprávne- Batérie sú vybité (reflektory ale ešte svietia)- Batérie sú chybné- Vo vysielajúcej a vo vláčiku sa nachádzajú kryštály s rôznou frekvenciou	<ul style="list-style-type: none">- Skontrolujte pevné osadenie schránky na batérie.- Pri vkladaní batérií dbajte na správnu polarizáciu (+ a -).- Nabite nabíjateľné batérie alebo vložte nové batérie.- Vložte nové batérie.- Vložte pár kryštálov s rovnakou frekvenciou.
Reflektory nesvietia	<ul style="list-style-type: none">- Konektor je odpojený- Iné	<ul style="list-style-type: none">- Skontrolujte spojenie, pozri aj stavebný postup - krok X.- Pozri aj „Vlak sa nepohybuje“.
Vlak sa pohybuje len jedným smerom	<ul style="list-style-type: none">- Batéria vo vysielajúcej je príliš slabá	<ul style="list-style-type: none">- Nabite nabíjateľnú batériu alebo vložte novú batériu.
Počas prevádzky sa vlak pohybuje nekontrolovane	<ul style="list-style-type: none">- Problém je v prijímači - Veľké kovové predmety (napr. radiátory) alebo elektrické prístroje môžu rušiť rádiové spojenie	<ul style="list-style-type: none">- Vysielajúcu držte zvislo.- Nedotýkajte sa antény vysielajúcej.- Vzdialenosť medzi vysielajúcou a vlakom má byť minimálne 1m a maximálne 10 m.- Skontrolujte pevné uloženie kryštálov.- Používajte len originálne kryštály pre PLAYMOBIL.- Umiestnite modelovú železniciu na iné miesto.
Vlak sa pohybuje napriek tomu, že vysielajúca je vypnutá	<ul style="list-style-type: none">- Cudzí impulzy	<ul style="list-style-type: none">- Po hre vyberte schránku na batérie z lokomotívy.
Prevádzka viacerých vlakov	<ul style="list-style-type: none">- Nie všetky vysielajúčky sú zapnuté- Vzdialenosť medzi vysielajúcou a vlakom - Páry kryštálov sa vyskytujú viackrát	<ul style="list-style-type: none">- Zapnite všetky vysielajúčky.- Vzdialenosť medzi každou vysielajúcou a každým vlakom musí byť minimálne 1m.- Každá vysielajúca a každý príslušný vlak musia mať vlastnú frekvenciu (kryštály možno kúpiť v prevádzkach PLAYMOBIL-Service).

Pozor:

- Vlak nie je vhodný pre deti do 5 rokov. V závislosti od modelu existuje nebezpečenstvo pomliaždenia alebo zaseknutia v dôsledku pohybu tyčového poháňacieho mechanizmu lokomotívy.
- Dávajte si pozor na vlasy, môžu sa zachytiť do hnacieho bloku.
- V žiadnom prípade navzájom nezamieňajte kryštál vysielajúcej (TX „Transmitter“) a prijímača (RX „Receiver“).

Starostlivosť a údržba:

- Koľajnice aj vlak možno čistiť handričkou namočenou vo vlažnej mydlovej vode. Následne ich pretrite čistou vodou.
- Hlavne lokomotívu chráňte pred znečistením jemným pieskom.
- Perbunanové krúžky kolies podliehajú prirodzenému opotrebeniu a je potrebné ich preto po čase vymeniť (možno kúpiť v prevádzkach PLAYMOBIL-Service).

Istotne wskazówki do obsługi kolejki PLAYMOBIL-RC

Problemy	Możliwa przyczyna	Sposób postępowania
Nadajnik ręczny. Lampka kontrolna nie świeci	<ul style="list-style-type: none"> - nadajnik wyłączony - nieprawidłowo włożone baterie - Brak baterii lub baterie wyczerpane 	<ul style="list-style-type: none"> - włączyć nadajnik ręczny (pilot) - wkładając baterie zwrócić uwagę na zaznaczone bieguny (+/-) - włożyć naładowane akumulatory lub nowe baterie
Kolejka nie działa	<ul style="list-style-type: none"> - Pojemnik z bateriami nie został prawidłowo osadzony - nieprawidłowo włożone baterie - Wyczerpane baterie (światła mogą jeszcze świecić) - Uszkodzone baterie / akumulatory - W kolejce i w nadajniku (pilocie) znajdują się kwarcy o różnych częstotliwościach 	<ul style="list-style-type: none"> - Sprawdzić osadzenie pojemnika z bateriami - wkładając baterie zwrócić uwagę na zaznaczone bieguny (+/-) - włożyć naładowane akumulatory lub nowe baterie - włożyć naładowane akumulatory lub nowe baterie - stosować tylko pary (kwarc nadawczy i odbiorczy) o jednakowych częstotliwościach
Światła nie świecą	<ul style="list-style-type: none"> - Połączenia instalacji elektrycznej - Inne przyczyny 	<ul style="list-style-type: none"> - Sprawdzić złączki elektryczne (zob. p. X) - Zobacz pod „Kolejka nie działa“
Kolejka porusza się tylko w jednym kierunku	<ul style="list-style-type: none"> - Wyczerpane baterie nadajnika ręcznego (pilota) 	<ul style="list-style-type: none"> - naładować akumulatory lub włożyć nowe baterie
Kolejka porusza się w sposób niekontrolowany	<ul style="list-style-type: none"> - Problemy z odbiorem - zakłócenia sygnałów sterujących przez duże przedmioty metalowe (np. grzejniki) lub urządzenia elektryczne 	<ul style="list-style-type: none"> - trzymać pionowo nadajnik ręczny - nie dotykać anteny nadawczej - zachować odległość pomiędzy pilotem a kolejką w granicach od 1 do 10 metrów - sprawdzić prawidłowe osadzenie kwarcu - stosować wyłącznie kwarcy firmy Playmobil - Wybrać dla toru inną lokalizację
Kolejka porusza się pomimo wyłączonego pilota	<ul style="list-style-type: none"> - obce impulsy 	<ul style="list-style-type: none"> - Po skończonej zabawie wyjąć z kolejki pojemnik z bateriami
Podczas zabawy z kilkoma lokomotywami	<ul style="list-style-type: none"> - Nie wszystkie nadajniki ręczne (piloty) włączone - Odległość pomiędzy nadajnikiem (pilotem) i kolejką - Pary kwarców o tych samych częstotliwościach 	<ul style="list-style-type: none"> - Włączyć wszystkie nadajniki ręczne - zachować odległość pomiędzy każdym nadajnikiem ręcznym i kolejką conajmniej 1 metr - Każdy nadajnik ręczny (pilot) i należąca do niego kolejka wymaga jednej własnej częstotliwości (kwarc dostępne w serwisie Playmobil)

Uwaga:

- Kolejka nie nadaje się dla dzieci poniżej 5 roku życia. W zależności od modelu istnieje niebezpieczeństwo przygniecenia lub zakleszczenia przez części napędowe kolejki.
- Ze względu na niebezpieczeństwo wplątania włosów w części napędowe, nie zbliżać włosów do bloku napędowego.
- W żadnym wypadku nie należy wzajemnie zamieniać kwarcu „TX” nadajnika z kwarcem „TR” odbiornika.

Pielęgnacja:

- Zarówno szyny jak i kolejka mogą być czyszczone ściereczką nawilżoną letnią wodą z mydłem. Następnie przetrzeć czystą wilgotną ściereczką.
- Chronić przed piaskiem, szczególnie lokomotywę.
- Perbunanowe pierścienie kół ulegają naturalnemu zużyciu i w razie potrzeby powinny zostać wymienione (dostępne w serwisie Playmobil).

PLAYMOBIL-RC Treninin Çalıştırılması İle İlgili Önemli Bilgiler

Problemler	Olası Sebep	Çözüm
El vericisinin kontrol lambası yanmıyor	<ul style="list-style-type: none"> - El vericisi kapalı - Piller yanlış takıldı - El vericisinde pil takılı değil - Piller boşaldı 	<ul style="list-style-type: none"> - El vericisini açın - Pilleri takarken doğru kutuplara (+ ve -) takılmasına dikkat edin - Yeni pil takın - Şarj edilebilir pilleri şarj edin veya yeni pil takın
Tren hareket etmiyor	<ul style="list-style-type: none"> - Pil kutusu tam yerine geçmedi - Piller yanlış takıldı - Piller boş (fakat trenin farları yanıyor) - Piller arızalı - El vericisi ve trende farklı frekanslarda kuvars var 	<ul style="list-style-type: none"> - Pil kutusunun tam yerine geçip geçmediğini kontrol edin - Pilleri takarken doğru kutuplara (+ ve -) takılmasına dikkat edin - Şarj edilebilir pilleri şarj edin veya yeni pil takın - Yeni pil takın - Aynı frekansa sahip kuvars çiftini takın
Farlar yanmıyor	<ul style="list-style-type: none"> - Fiş bağlantısında kesinti var - Diğer 	<ul style="list-style-type: none"> - Fiş bağlantısını kontrol edin, bkz. Montaj basamağı X - „Tren hareket etmiyor “ bölümüne bakınız
Tren sadece bir yöne hareket ediyor	<ul style="list-style-type: none"> - El vericisi pili çok zayıf 	<ul style="list-style-type: none"> - Şarj edilebilir pilleri şarj edin veya yeni pil takın
Oyun işletmesinde tren kontrolsüz hareket ediyor	<ul style="list-style-type: none"> - Alıcı problemi - Büyük metal cisimler (örneğin kalorifer peteği) veya elektrikli cihazlar nedeniyle telsiz hattı arızalı 	<ul style="list-style-type: none"> - El vericisini dikey konumda tutun - Verici antenine temas etmekten kaçınin - Verici ve tren arasındaki mesafe min. 1m ve max. 10m olmalıdır - Kuvarsların sağlam şekilde bağlı olmasına dikkat edin - Sadece PLAYMOBIL kuvars elemanları kullanın - Ray düzenini başka bir yere kurun
Verici kapalı olmasına rağmen tren hareket ediyor	<ul style="list-style-type: none"> - Yabancı impülsler 	<ul style="list-style-type: none"> - Pil kutusunu oyun sonunda lokomotifin içinden çıkarın
Birden fazla tren çalıştırıldığında	<ul style="list-style-type: none"> - El vericilerinin hepsi açık değil - Verici ve tren arasındaki mesafe - Oyun hattında birden fazla kuvars çifti var 	<ul style="list-style-type: none"> - El vericilerinin tümünü açın - Her verici ve tren arasındaki mesafe en az 1m olmalıdır - Her bir el vericisi ve ait olan lokomotif ayrı bir frekans değerine gerek duyar (kuvarslar PLAYMOBIL-Servis merkezinden temin edilebilir)

Dikkat:

- Tren 5 yaş altındaki çocukların oynaması için uygun değildir. Modellere bağlı olarak lokomotifin tahrik mekanizmasından sıkışma ve ezilme tehlikesi kaynaklanabilir.
- Saçlarınızı lokomotifin tahrik mekanizmasından uzak tutun, saçların takılma tehlikesi var.
- Verici kuvarsi (TX "Transmitter") ve alıcı kuvarsinı (RX "Receiver") kesinlikle yanlış takmayın.

Bakım ve temizleme:

- Raylar ve trenler ılık sabunlu suya batırılmış bez ile temizlenebilir. Arkasından temiz suya batırılmış bez ile silin.
- Özellikle lokomotifi ince kuma karşı koruyun.
- Tekerleklerin perbunan halkaları doğal aşınmaya maruz kalır ve bu nedenle gerekli olduğunda yenilenecektir (PLAYMOBIL-Servis merkezinden temin edilebilir).



Σημαντικές πληροφορίες για τη λειτουργία του τηλεκατευθυνόμενου τρένου PLAYMOBIL

Πρόβλημα	Πιθανή αιτία	Δοκιμάστε το εξής:
Η λυχνία του τηλεχειριστηρίου δεν ανάβει	<ul style="list-style-type: none">- Το τηλεχειριστήριο είναι κλειστό.- Η μπαταρία είναι λάθος τοποθετημένη.- Δεν έχει τοποθετηθεί μπαταρία στο τηλεχειριστήριο.- Η μπαταρία είναι άδεια.	<ul style="list-style-type: none">- Ανάψτε το τηλεχειριστήριο.- Ελέγξτε τη σωστή πολικότητα της μπαταρίας.- Τοποθετήστε νέα μπαταρία.- Τοποθετήστε νέα μπαταρία.
Το τρένο δεν κινείται.	<ul style="list-style-type: none">- Η θήκη της μπαταρίας δεν είναι σωστά τοποθετημένη.- Οι μπαταρίες είναι λάθος τοποθετημένες- Οι μπαταρίες είναι άδειες, παρ' όλο που οι προβολείς ανάβουν.- Οι μπαταρίες είναι ελαττωματικές.- Οι χαλαζίες του τηλεχειριστηρίου και του τρένου είναι διαφορετικοί.	<ul style="list-style-type: none">- Διορθώστε την τοποθέτηση της θήκης μπαταρίας.- Ελέγξτε τη σωστή πολικότητα των μπαταριών.- Τοποθετήστε νέες μπαταρίες.- Τοποθετήστε νέες μπαταρίες.- Τοποθετήστε ένα ζεύγος χαλαζία με το ίδιο χρώμα (συχνότητα).
Οι προβολείς δεν ανάβουν	<ul style="list-style-type: none">- Η σύνδεσή τους έχει πρόβλημα.- Κάτι άλλο φταίει.	<ul style="list-style-type: none">- Ελέγξτε τη σύνδεσή τους (οδηγίες συναρμολόγησης, βήμα X).- Δείτε το πρόβλημα «Το τρένο δεν κινείται».
Το τρένο κινείται μόνο προς μία κατεύθυνση.	<ul style="list-style-type: none">- Η μπαταρία του τηλεχειριστηρίου είναι αδύναμη.	<ul style="list-style-type: none">- Τοποθετείτε νέα μπαταρία.
Το τρένο κινείται ανεξέλεγκτα.	<ul style="list-style-type: none">- Πρόβλημα εμβέλειας τηλεχειριστηρίου.- Μεγάλα μεταλλικά αντικείμενα (π.χ. καλοριφέρ) μπορεί να ενοχλούν το σήμα του τηλεχειριστηρίου.	<ul style="list-style-type: none">- Κρατήστε το τηλεχειριστήριο κάθετα.- Μην αγγίζετε την κεραία.- Η απόσταση μεταξύ πομπού και δέκτη πρέπει να είναι μεταξύ min. 1m και max. 10m.- Ελέγξτε τη σωστή τοποθέτηση των χαλαζιών.- Χρησιμοποιείτε μόνο χαλαζίες PLAYMOBIL.- Τοποθετήστε τις γραμμές σε άλλη θέση του δωματίου.
Το τρένο κινείται, παρ' όλο που το τηλεχειριστήριο είναι σβηστό.	<ul style="list-style-type: none">- Σήματα από τρίτες πηγές	<ul style="list-style-type: none">- Απομακρύνετε τη θήκη των μπαταριών από τη μηχανή του τρένου μετά το παιχνίδι.
Όταν παίζετε με περισσότερα από ένα τρένα:	<ul style="list-style-type: none">- Δεν είναι όλα τα τηλεχειριστήρια αναμμένα.- Απόσταση μεταξύ τηλεχειριστηρίου και τρένου.- Πολλαπλά ζεύγη χαλαζία στα τρένα.	<ul style="list-style-type: none">- Ανάψτε όλα τα τηλεχειριστήρια.- Η ελάχιστη απόσταση μεταξύ τηλεχειριστηρίου και τρένου πρέπει να είναι 1 m.- Κάθε τηλεχειριστήριο πρέπει να έχει το ίδιο χρώμα χαλαζία με τον δέκτη της μηχανής, αλλά τα ζευγάρια πρέπει να έχουν διαφορετικά χρώματα μεταξύ τους, αλλιώς με ένα τηλεχειριστήριο θα κινούνται περισσότερα τρένα.

Προσοχή:

- Το τρένο δεν είναι κατάλληλο για παιδιά κάτω των 5 ετών. Ανάλογα με το μοντέλο, υπάρχει κίνδυνος να εγκλωβιστεί κάποιο δάχτυλο κλπ. στα τα εξαρτήματα της μηχανής.
- Κρατείτε μακριά τα μαλλιά από τη μηχανή, κίνδυνος να πιαστούν στα εξαρτήματά της.
- Ποτέ μην ανταλλάζετε το χαλαζία-πομπό (TX "Transmitter") και τον χαλαζία-δέκτη (RX "Receiver") στις θέσεις τους.

Συντήρηση:

- Το τρένο και οι γραμμές μπορούν να καθαριστούν με ένα πανί με ζεστό νερό και σαπούνι. Μετά πρέπει να ξεπλυθούν με ένα πανί με σκέτο νερό.
- Μην εκθέτετε τη μηχανή του τρένου σε άμμο.
- Τα δακτυλίδια των τροχών υπόκεινται σε φυσιολογική φθορά και ίσως να πρέπει να αντικατασταθούν μετά από κάποια χρονική περίοδο. Μπορείτε να τα προμηθευτείτε από τον Κατάλογο Εξαρτημάτων PLAYMOBIL (τηλ. 210-8000018).

CE 0125

30 66 8120 30 67 9070
30 66 6420

geobra Brandstätter GmbH & Co. KG
POST BOX 1260
90511 Zirndorf
Germany

Konformitätserklärung gemäß Richtlinie 1999/5/EG (R&TTE)

Declaration of Conformity in accordance with the Directive 1999/5/EC (R&TTE)

Hiermit wird erklärt, daß das Produkt: RC-Toy
I hereby declare that the product:

Type (Bezeichnung des Produkts, Type oder Modell Los oder Seriennummer): 30668120, 30666420, 30679070
Type (Name of product, Type or model; batch or serial number)

Verwendungszweck: RC- Train : 4016, 4017, 4018 , 4019, 4020,4021, 4035, 4010, 4011, 4085
Intended purpose:

Geräteklasse: 1
Equipment class:

bei bestimmungsgemäßer Verwendung den grundlegenden Anforderungen des Artikels 3 und den übrigen einschlägigen Bestimmungen der Richtlinie 1999/5/EG entspricht.
complies with the essential requirements of article 3 and the other relevant provisions of the Directive 1999/5/EC, when used for its intended purpose.

Gesundheit und Sicherheit gemäß Artikel 3.1.a
Health and safety requirements pursuant to Article 3.1.a

angewendete Normen: EN 62115(2005)
standards applied: EN 71, Teil1:2005+A4:2007, Teil2:2006/AC:2006, Teil3:1994/AC:2002, Teil9:2005+A1:2007
EN 50371 (2002)

Schutzanforderungen in Bezug auf die elektromagn. Verträglichkeit gemäß Artikel 3.1.b
Protection requirements concerning electromagnetic compatibility pursuant to Article 3.1.b

angewendete Normen: EN 301489-3 V 1.4.1
standards applied: EN 55014-1(2006)

Maßnahmen zur effizienten Nutzung des Funkspektrums gemäß Artikel 3.2
Measures for the efficient use of the radio frequency spectrum pursuant to Article 3.2

angewendete Normen: EN 300 220-2 V 2.1.2
standards applied:

Anschrift Hersteller: geobra Brandstätter GmbH + Co. KG,
Address Manufacturer: POST BOX
90513 Zirndorf
Germany

Verantwortliche Person: Benker, Robert
Responsible person:

Zirndorf, 07.12.2000 / ergänzt am 30.06.2005 / ergänzt am 15.07.2008

Ort, Datum
Place & date of issue


Name und Unterschrift
Name and signature

USA

This equipment has been tested and found to comply with the limits for an intentional radiator pursuant to Part 15 of the FCC Rules. These limits are designed to provide reasonable protection against harmful interference in a residential installation. This equipment generates, uses, and can radiate radio frequency energy and if not installed and used in accordance with the instructions may cause harmful interference to radio communications. However, there is no guarantee that interference will not occur in a particular installation. If this equipment does cause harmful interference to radio or television reception, which can be determined by turning the equipment off and on, the user is encouraged to try to correct the interference by one or more of the following measures:

- Reorient or relocate the receiving antenna.
- Increase the separation between the equipment and receiver.
- Connect the equipment into an outlet on a circuit different from that to which the receiver is connected.
- Consult the dealer or an experienced radio/TV technician for help.

CDN

This device complies with RSS-210 of Industry & Science Canada. Operation is subject to the following two conditions: (1) this device may not cause harmful interference and (2) this device must accept any interference received, including interference that may cause undesired operation.

Cet appareil est conforme aux normes RSS-210 du Département de l'industrie et des sciences du Canada. Son utilisation est exposée aux deux conditions suivantes: (1) cet appareil ne causera aucune interférence et (2) cet appareil acceptera toute interférence reçue, incluant des interférences qui pourraient en modifier son fonctionnement.

Serviceadressen finden Sie in allen Playmobil-Prospekten

Addresses of Customer Service Departments are shown in all Playmobil catalogues

L'adresse du service consommateurs est indiquée dans tous les catalogues Playmobil

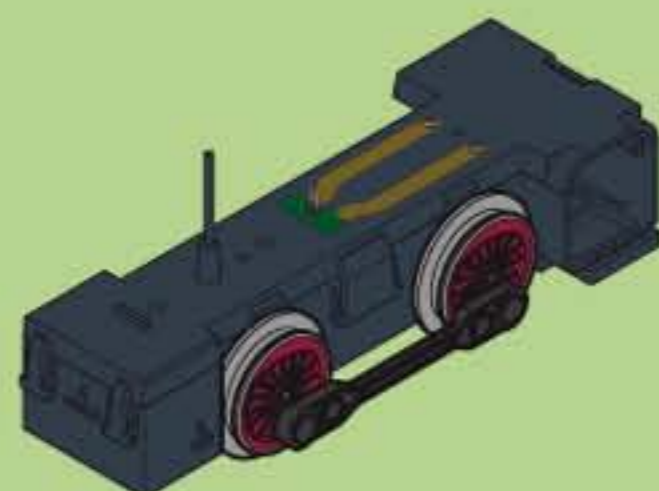
Troverete gli indirizzi dei centri di assistenza in tutti i cataloghi Playmobil

In alle PLAYMOBIL catalogi vindt u het adres van onze klantendienst.

Las Direcciones de los Departamentos de Servicio al Consumidor se encuentran en todos los catálogos Playmobil

Η διεύθυνση του Γραφείου Εξυπηρέτησης Πελατών είναι καταχωρημένη σε όλους τους καταλόγους Playmobil

pronounce: plāy-mō-bēēl



D A CH L B Denken Sie an den Schutz der Umwelt !

- Ihr Gerät enthält wertvolle Rohstoffe, die wieder verwertet werden können.
- Geben Sie Ihr Gerät deshalb bitte bei einer Sammelstelle Ihrer Stadt oder Gemeinde ab.

GB M IRL Environment protection first !

- Your appliance contains valuable materials which can be recovered or recycled.
- Leave it at a local civic waste collection point.

F L CH Participons à la protection de l'environnement !

- Votre appareil contient de nombreux matériaux valorisables ou recyclables.
- Confiez celui-ci dans un point de collecte pour que son traitement soit effectué.

E ii Participe en la conservación del medio ambiente !!

- Su electrodoméstico contiene materiales recuperables y/o reciclables.
- Entréguelo al final de su vida útil, en un Centro de Recogida Específico o en uno de nuestros Servicios Oficiales Post Venta donde será tratado de forma adecuada.

NL B Samen het milieu beschermen !

- Uw product bevat meerdere recycleerbare materialen
- Breng deze naar een afval-inzamelpunt.

B Participons à la protection de l'environnement !

- Votre appareil contient de nombreux matériaux valorisables ou recyclables.
- Confiez celui-ci dans un point de collecte ou à défaut dans un centre service agréé pour que son traitement soit effectué.

I CH Partecipiamo alla protezione dell'ambiente !

- Il vostro apparecchio é composto da diversi materiali che possono essere riciclati.
- Lasciatelo in un punto di raccolta o presso un Centro Assistenza Autorizzato.

P Protecção do ambiente em primeiro lugar!

- O seu produto contém materiais que podem ser recuperados ou reciclados.
- Entregue-o num ponto de recolha para possibilitar o seu tratamento.

DK Vi skal alle være med til at beskytte miljøet!

- Apparatet indeholder mange materialer, der kan genvindes eller genbruges.
- Bring det til et specialiseret indsamlingssted for genbrug eller et autoriseret serviceværksted, når det ikke skal bruges mere.

S FIN Var rädd om miljön!

- Din apparat innehåller olika material som kan återanvändas eller återvinnas.
- Lämna den på en återvinningsstation eller på en auktoriserad serviceverkstad för omhändertagande och behandling.

FIN Huolehtikaamme ympäristöstä!

- i Laitteesi on varustettu monilla arvokkailla ja kierrätettävillä materiaaleilla.
- Toimita laitteesi keräyspisteeseen tai sellaisen puuttuessa vaikka valtuutettuun huoltokeskukseen, jotta laitteen osat varmasti kierrätetään.

H Első a környezetvédelem!

- Az Ön terméke értékes újrahasznosítható anyagokat tartalmaz.
- Kérjük készülékét ne dobja ki, hanem adja le az erre a célra kijelölt gyűjtőhelyen.

CZ Podílejme se na ochraně životního prostředí!

- Váš přístroj obsahuje četné hodnotitelné nebo recyklovatelné materiály.
- Svěřte jej sběrnému místu nebo, neexistuje-li, smluvnímu servisnímu středisku, kde s ním bude naloženo odpovídajícím způsobem.

SLO Sodelujmo pri varovanju okolja!

- Vaš aparat vsebuje številne dele, ki imajo svojo vrednost ali jih je še mogoče uporabiti.
- Oddajte ga na mestu za zbiranje odpadkov ali pa na pooblaščenem servisu, da bo šel v predelavo.

SK Podiel'ajme sa na ochrane životného prostredia!

- Váš prístroj obsahuje četné hodnotiteľné alebo recyklovateľné materiály.
- Zverte ho sběrnému miestu alebo, ak neexistuje, zmluvnému servisnému stredisku, kde s ním bude naložené zodpovedajúcim spôsobom.

PL Bierzmy czynny udział w ochronie środowiska!

- Twoje urządzenie jest zbudowane z materiałów, które mogą być poddane ponownemu przetworzeniu lub recyklingowi.
- W tym celu należy je dostarczyć do wyznaczonego punktu zbiórki.

GR CY Ας συμβάλουμε κι εμείς στην προστασία του περιβάλλοντος!

- Η συσκευή σας περιέχει πολλά αξιοποιησιμα ή ανακυκλώσιμα υλικά.
- Ιαραδνώστε τη παλιά συσκευή σας σε κέντρο διαλογής ή ελλείψει τέτοιου κέντρου σε εξουσιοδοτημένο κέντρο σέρβις το οποίο θα αναλάβει την επεξεργασία της.