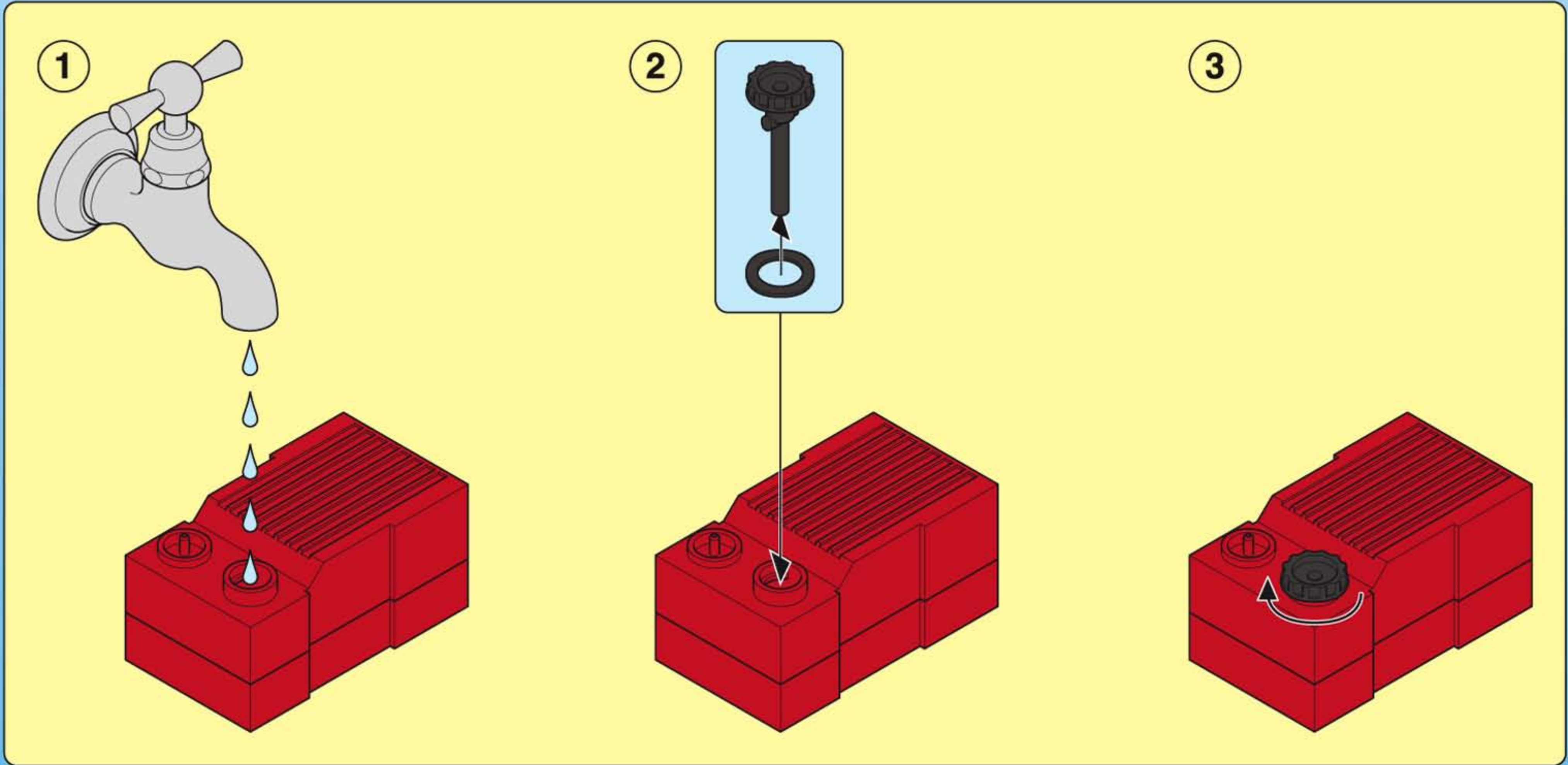
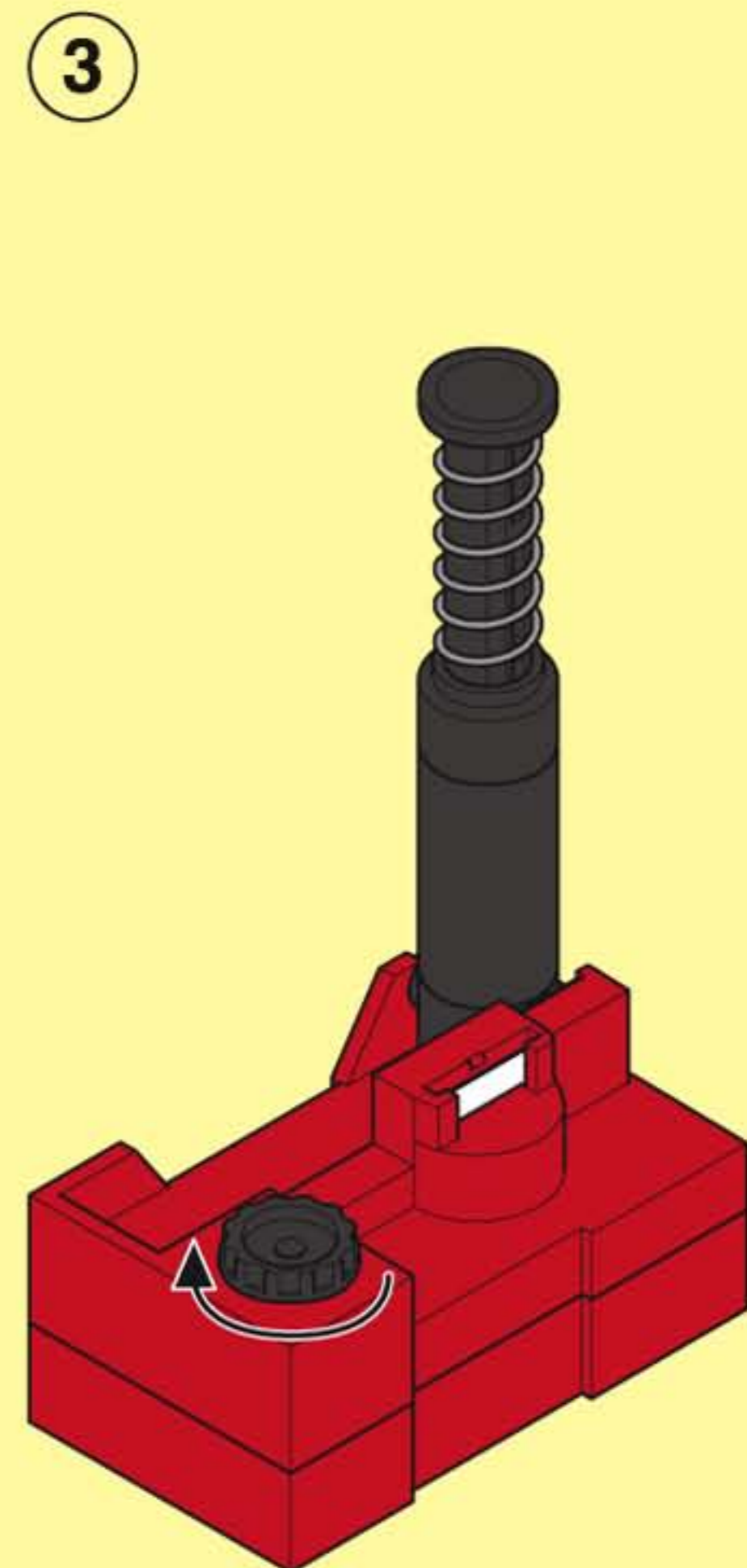
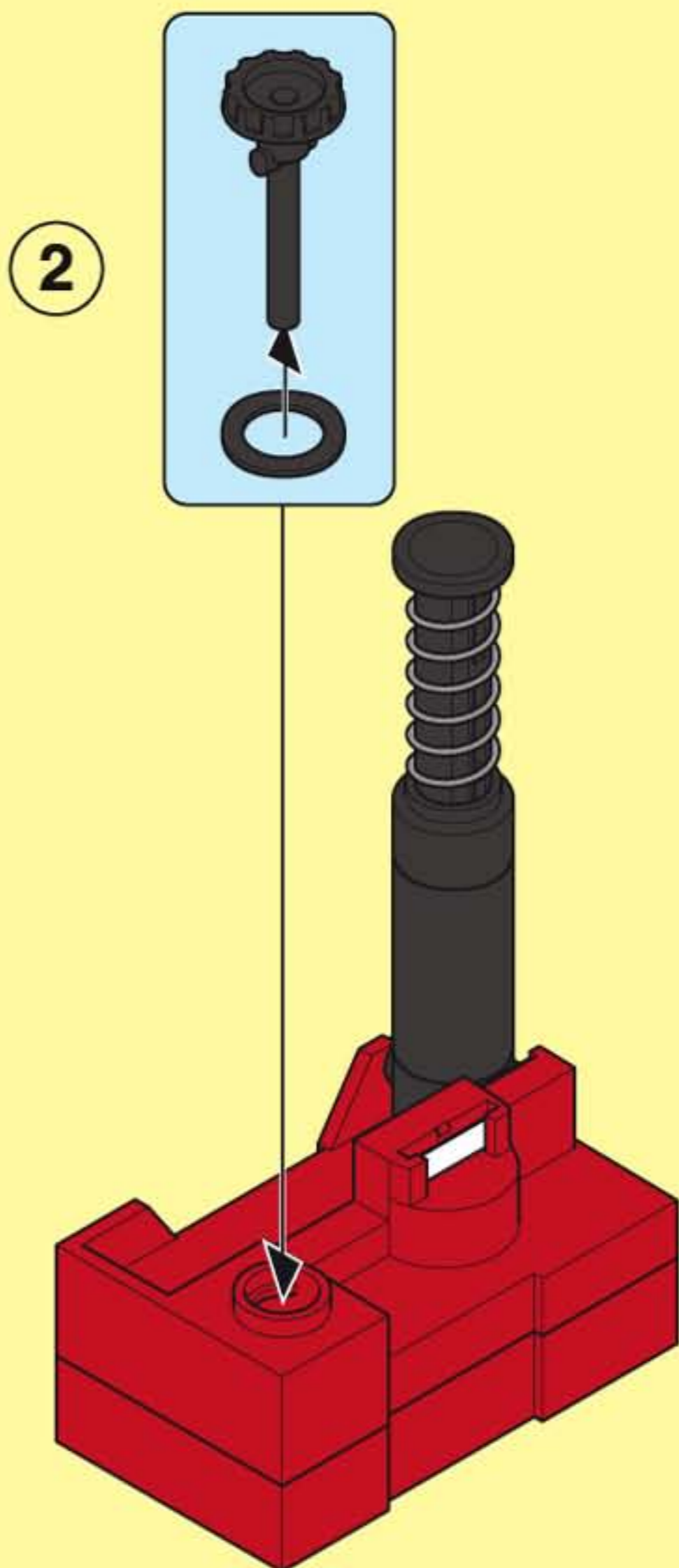
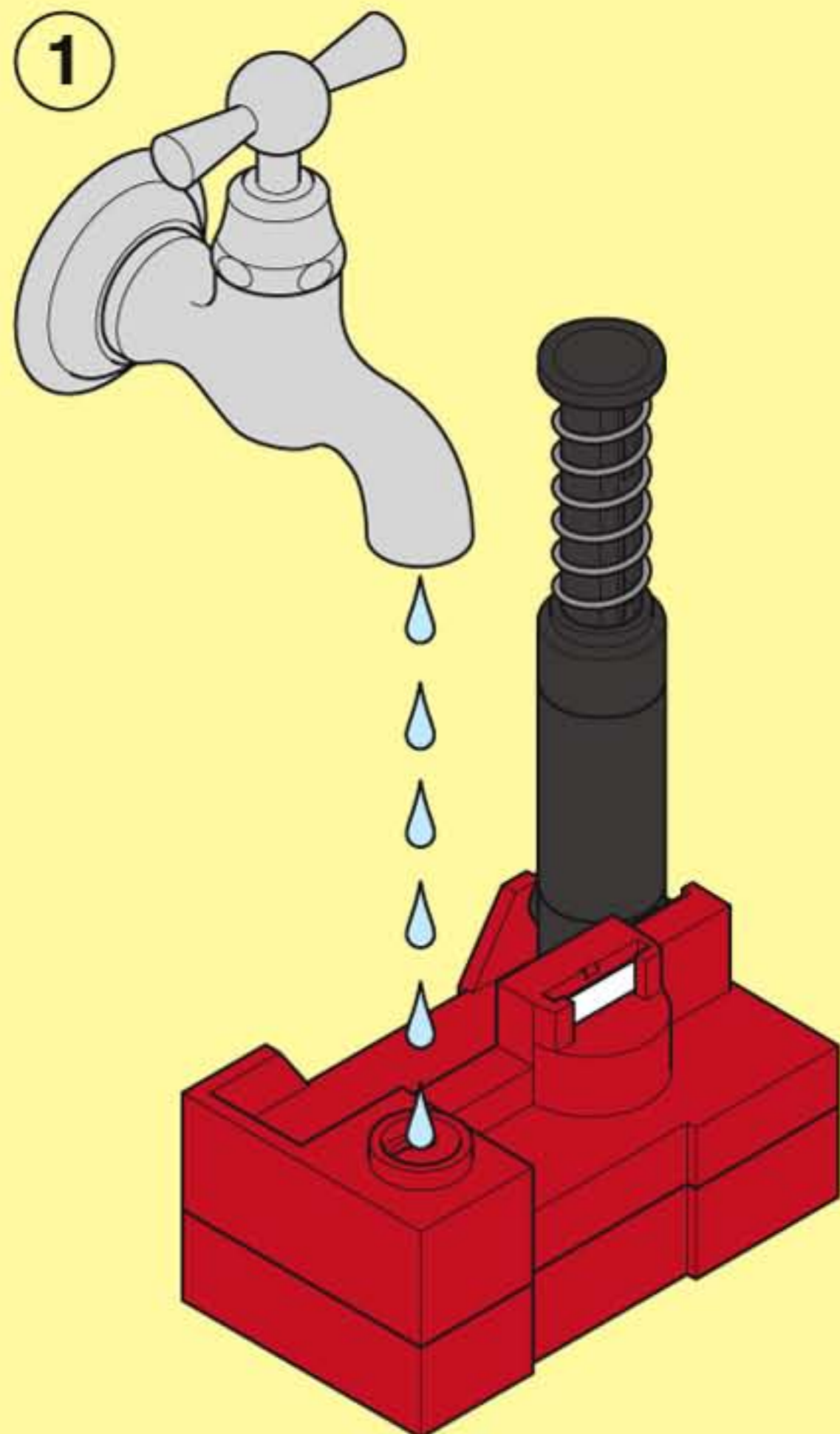


WARNING:
CHOKING HAZARD - SMALL PARTS
Not for children under 3 years.
Ne concerne que les USA

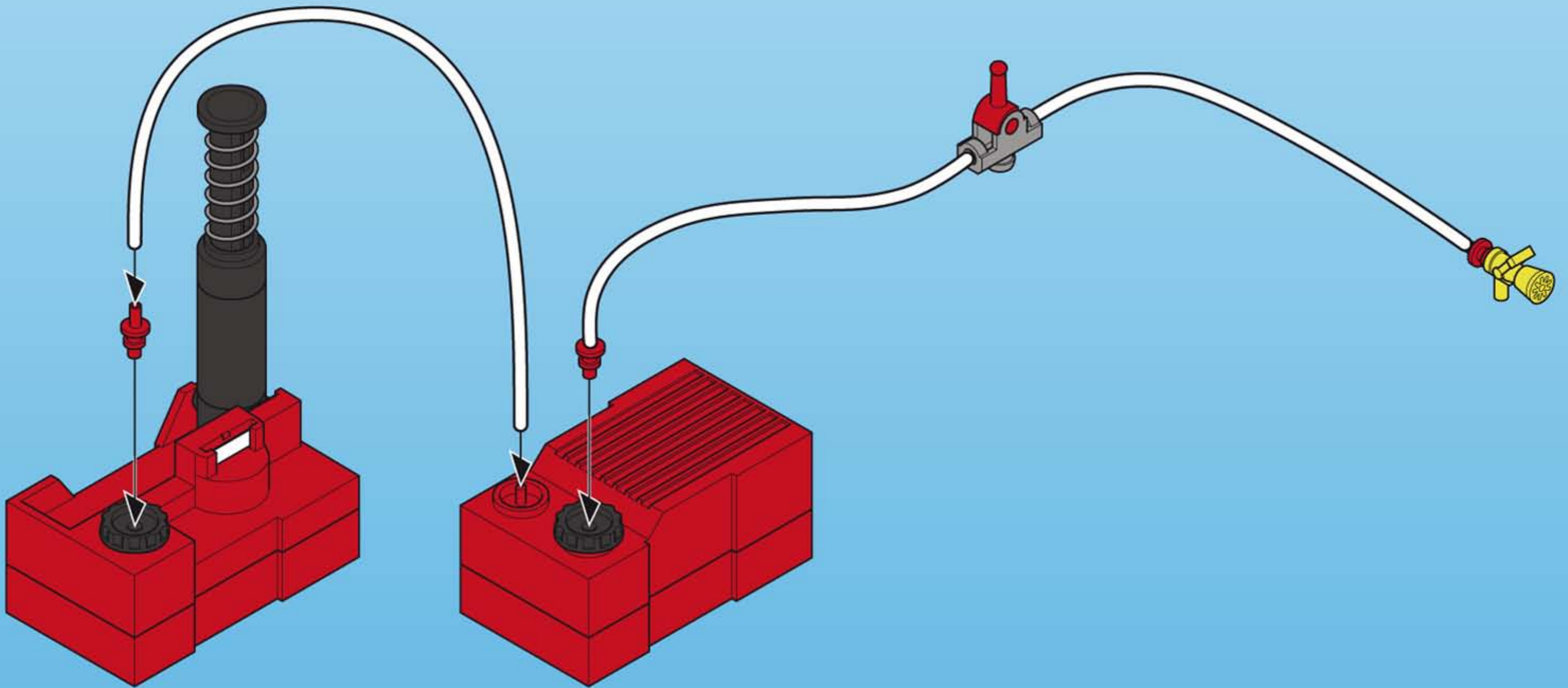
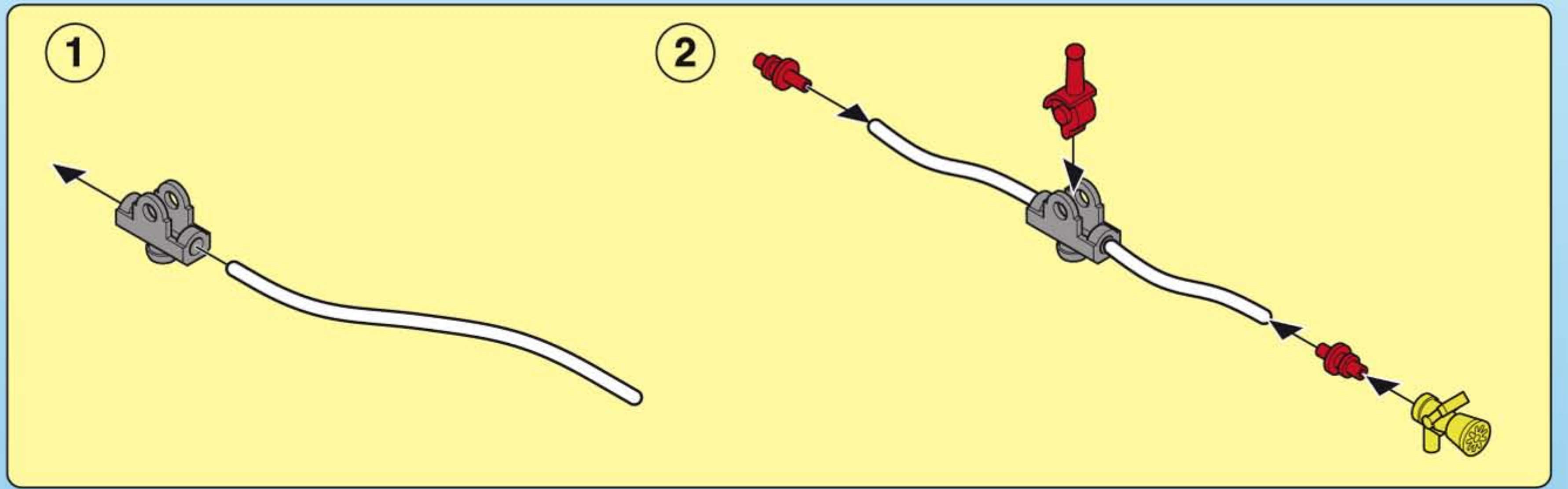
Wichtige Unterlagen, bitte sorgfältig aufbewahren !
Important documents keep carefully !
Documents importants conservez avec soin !

1

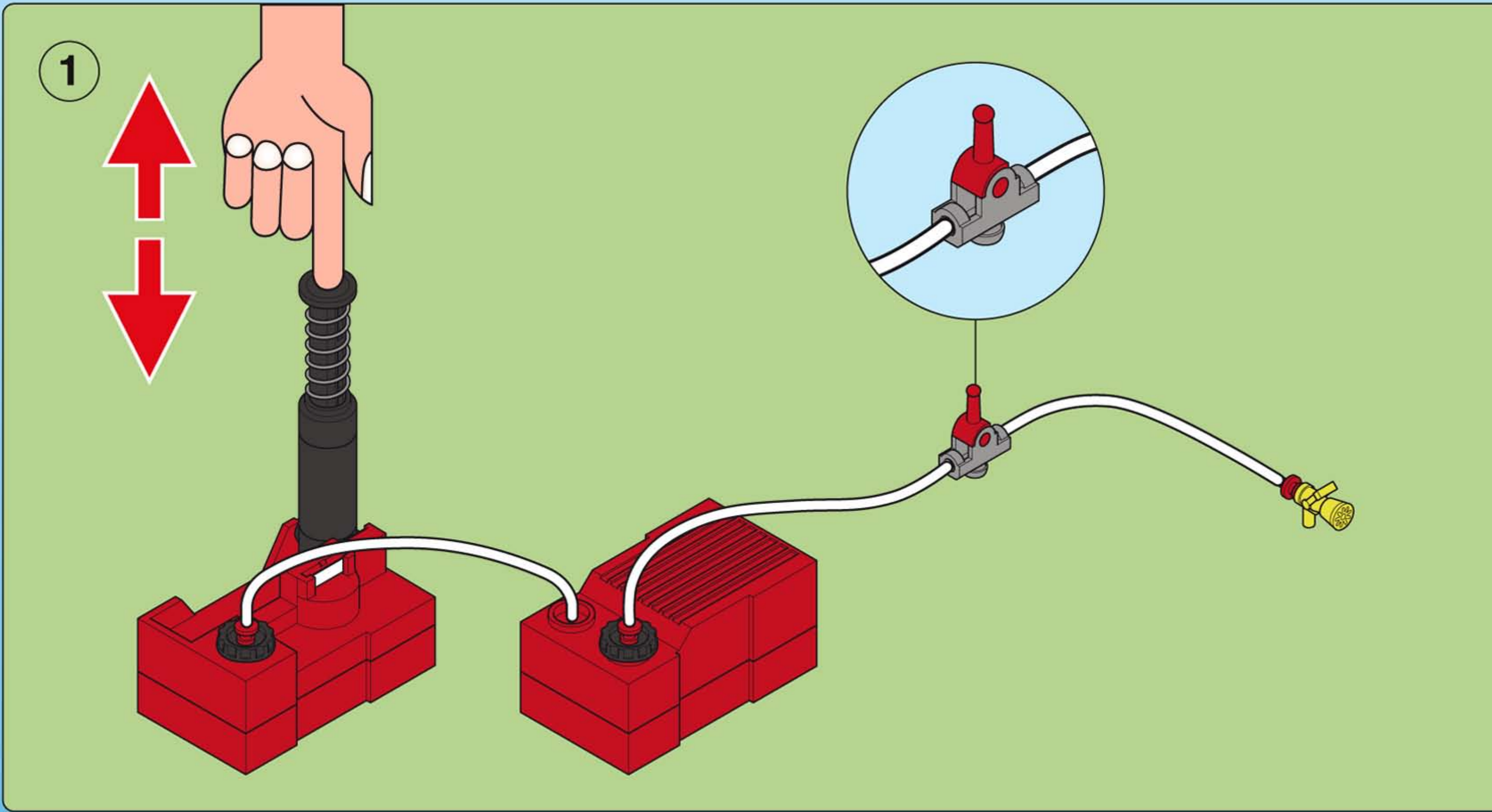




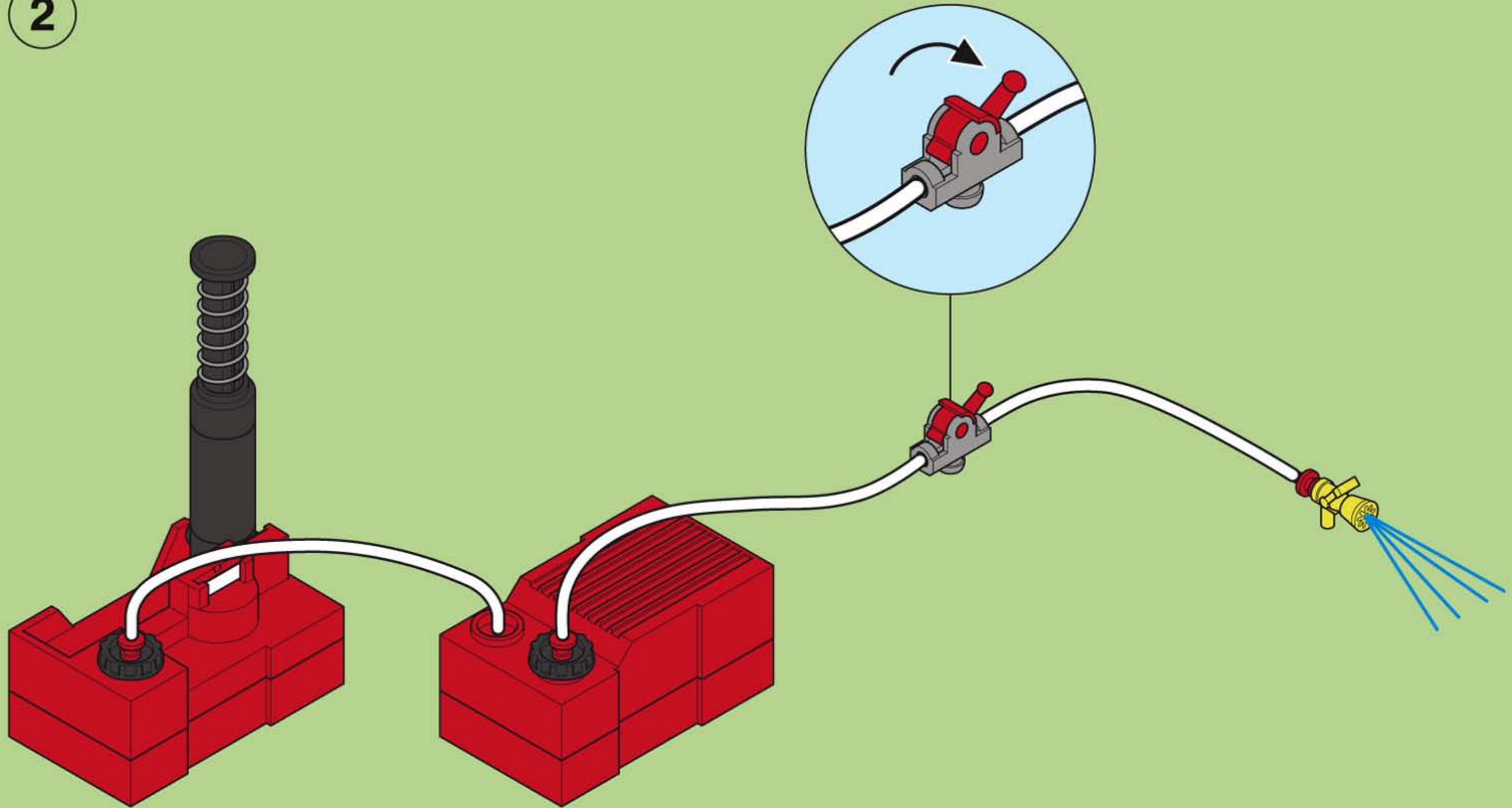
3



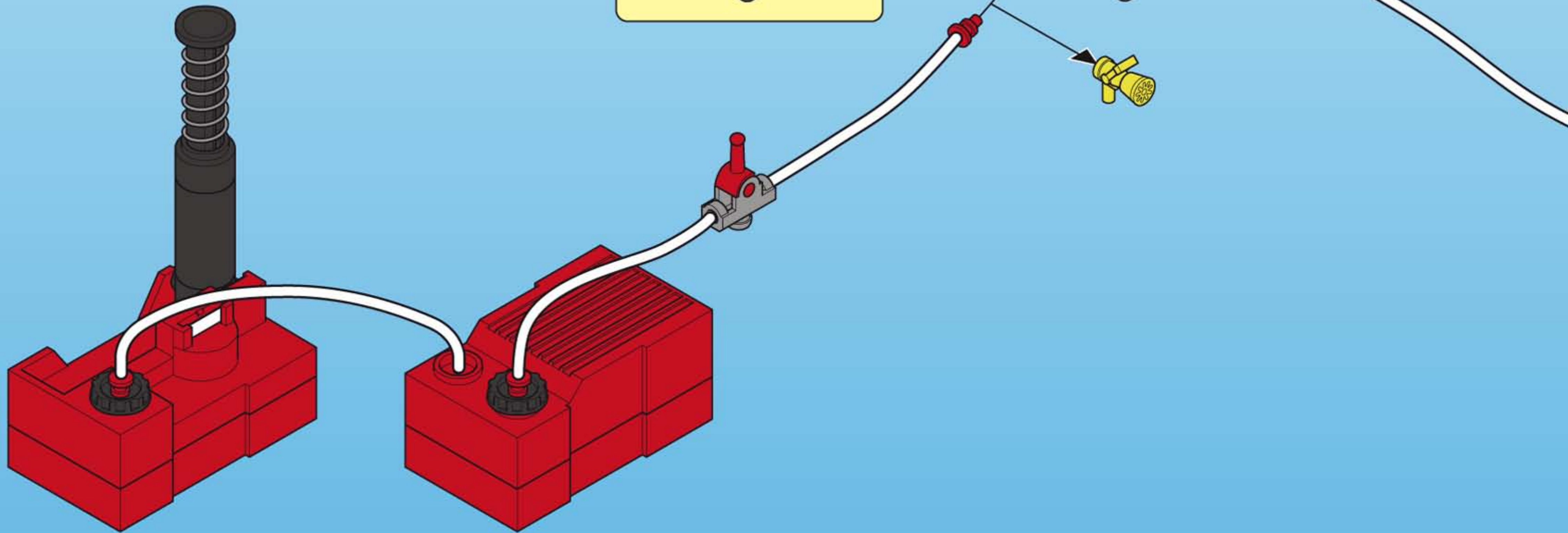
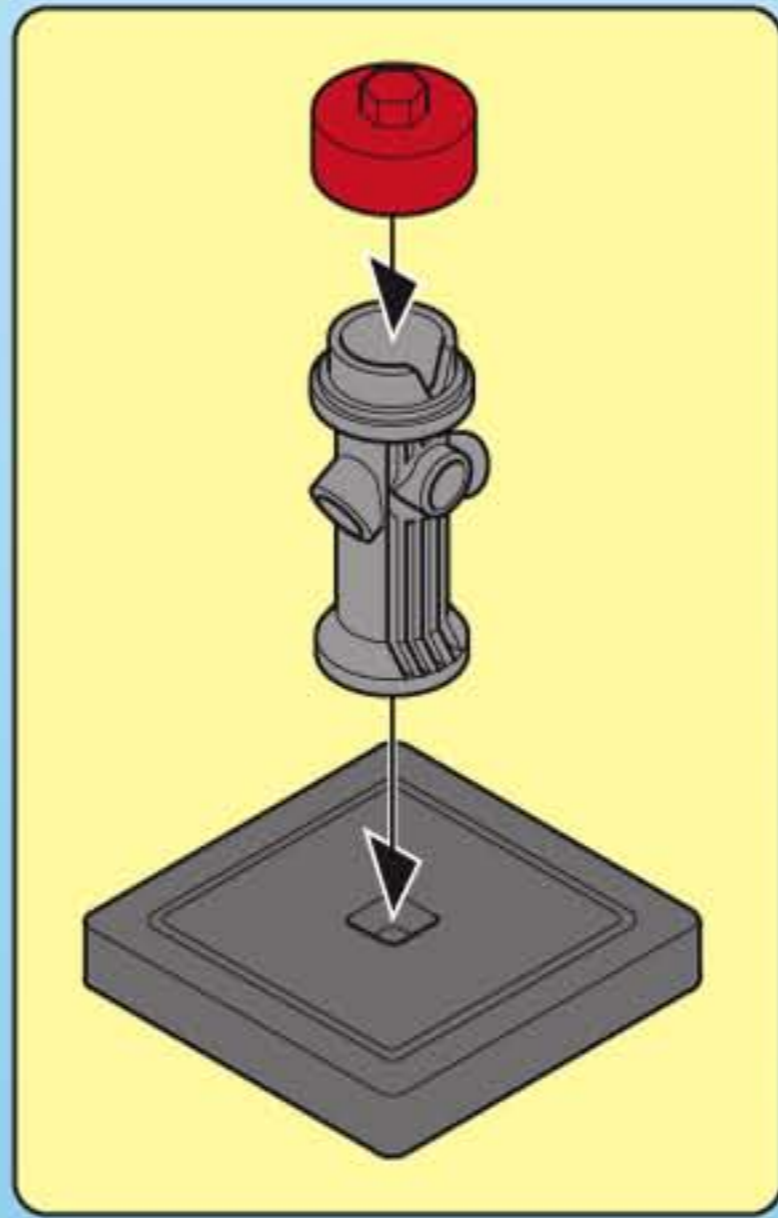
4

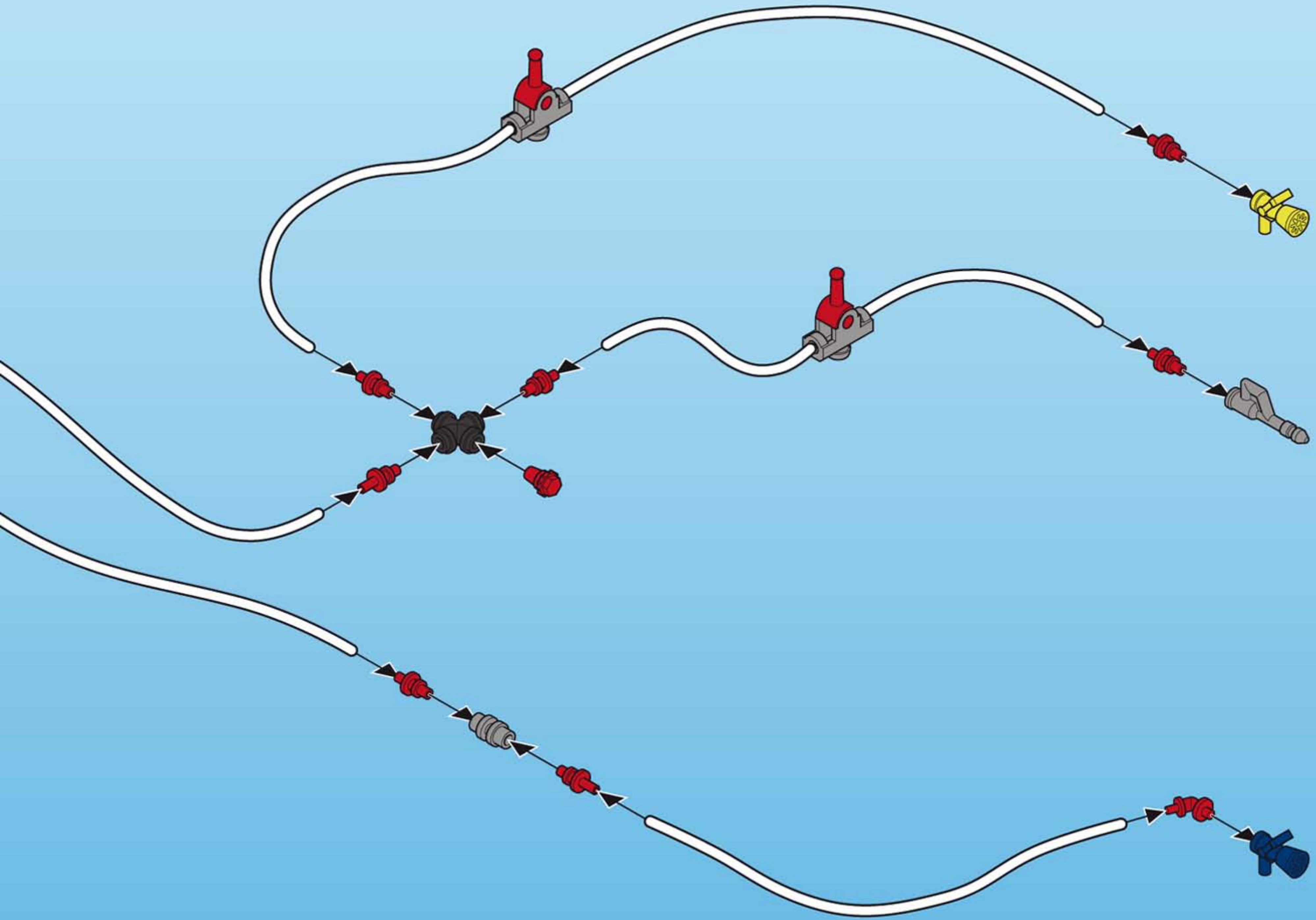


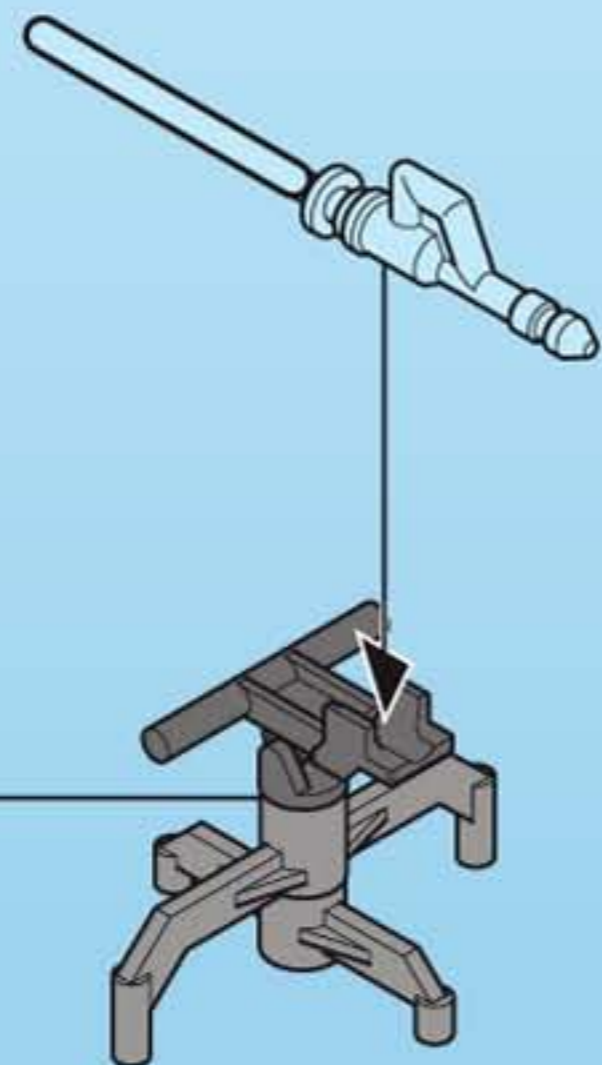
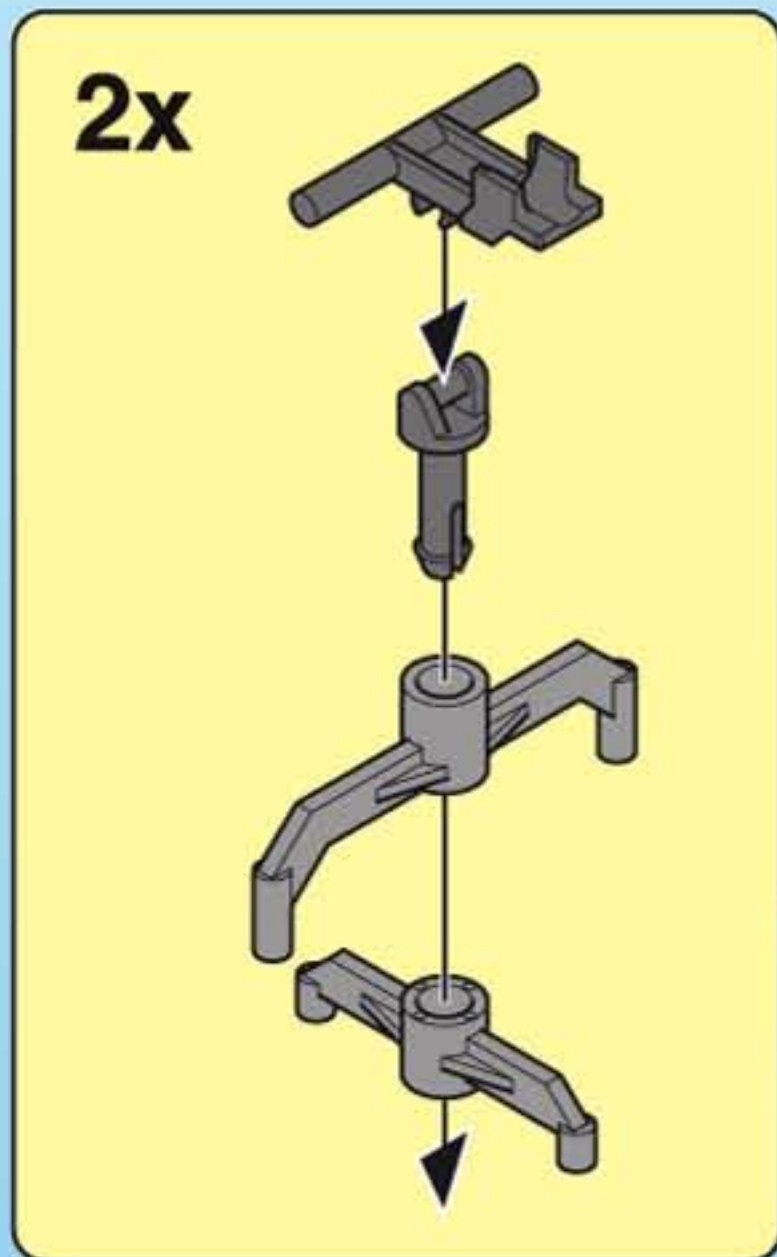
2



5







(D) (A) (CH)

Nicht direkt auf die Augen von Personen oder Tieren richten. Nur mit Wasser füllen, keine anderen Flüssigkeiten verwenden.

(USA) (GB) (CDN)

Do not aim directly at peoples or animals faces. To be filled with clean clear water only, do not use any other liquids.

(F) (CDN) (B)

Attention, veiller à ne pas projeter de l'eau directement dans les yeux d'une personne ou d'un animal. Attention, à remplir exclusivement avec de l'eau.

(E) (MEX)

No apuntar directamente a las caras de las personas o animales. Llenar con agua limpia y clara solamente, no utilizar ningún otro líquido.

(S)

Sikta ej direkt mot människors eller djurs ansikten. Fyll endast med rent vatten, ej någon annan vätska.

(I)

Non puntare verso persone o animali. Riempire solo con acqua pulita, non usare liquidi diversi.

(FIN)

Älä tähtää suoraan ihmistä tai eläintä kohti. Täytettävä ainoastaan puhtaalla vedellä.

(DK)

Sigt aldrig direkte mod mennesker eller dyr. Påfyld kun rent vand.

(N)

Ikke sikt direkte på mennesker eller dyr. Brukes kun med rent vann.

(NL)

Niet richten op gezicht van mensen of dieren. Vullen met schoon water. Gebruik geen andere vloeistoffen.

(P)

Não apontar directamente à cara das pessoas o animais. Para se encher apenas com água límpida e transparente. Não utilizar quaisquer outros líquidos.

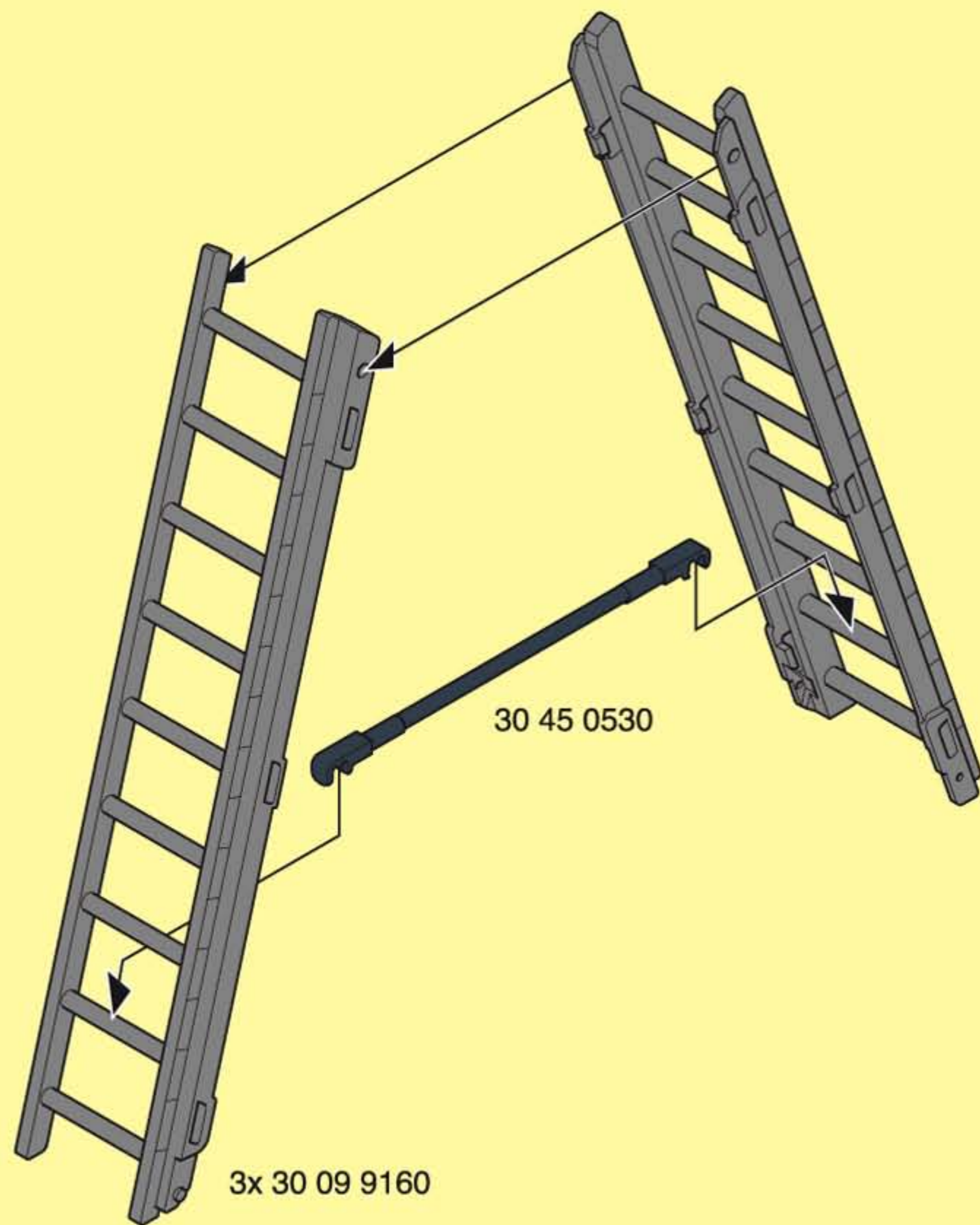
(GR)

Μη σκοπεύετε τα μάτια ή το πρόσωπο. Χρησιμοποιείστε μόνο νερό βρύσης.

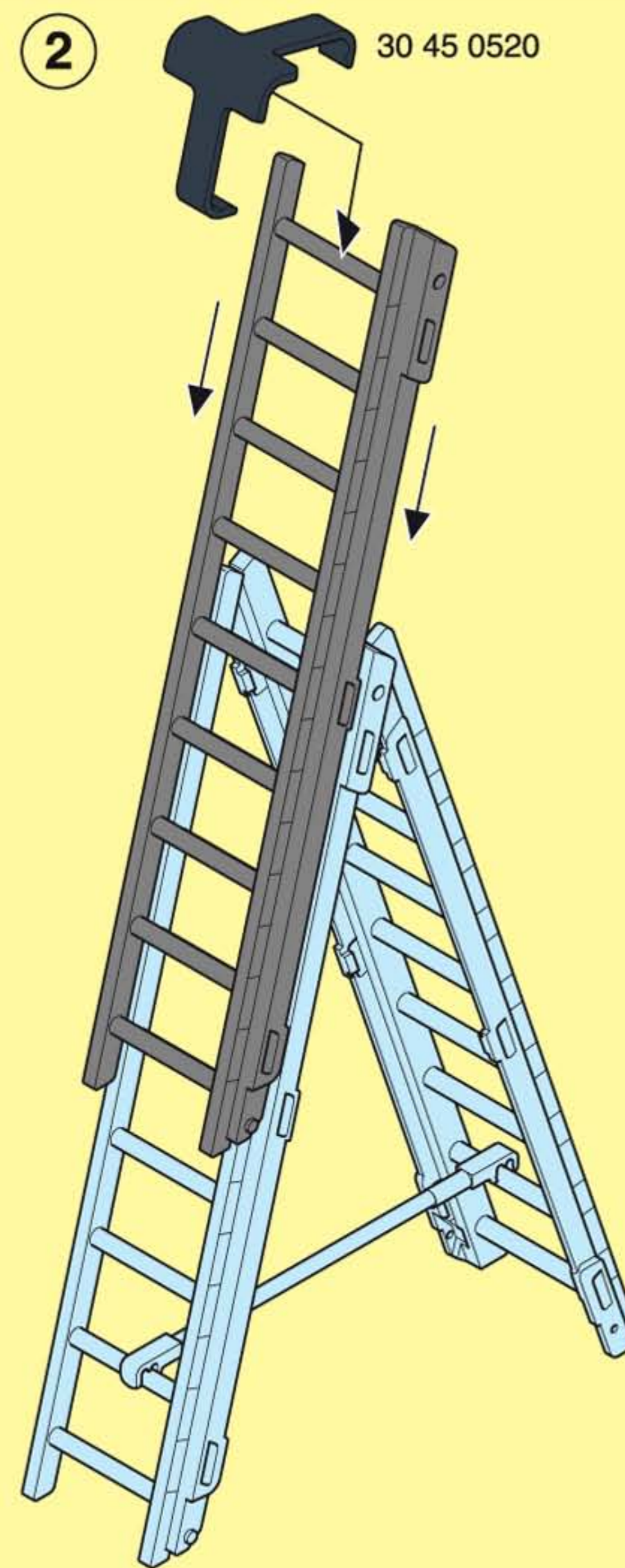
(B)

Ne pas diriger vers le visage de personnes ou d'animaux. Remplir avec de l'eau uniquement. Ne pas utiliser d'autres liquides.

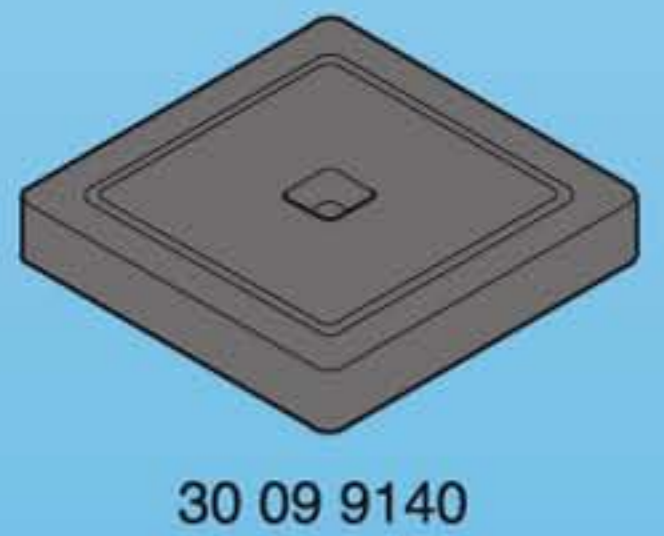
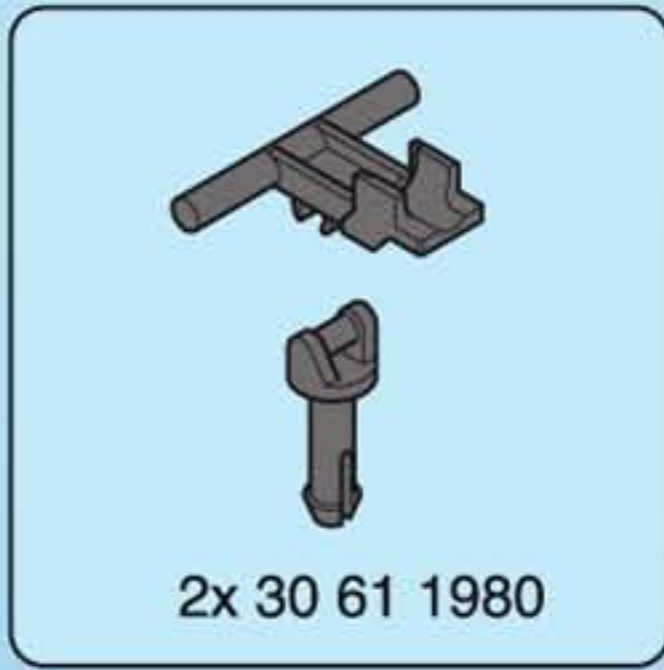
1



2





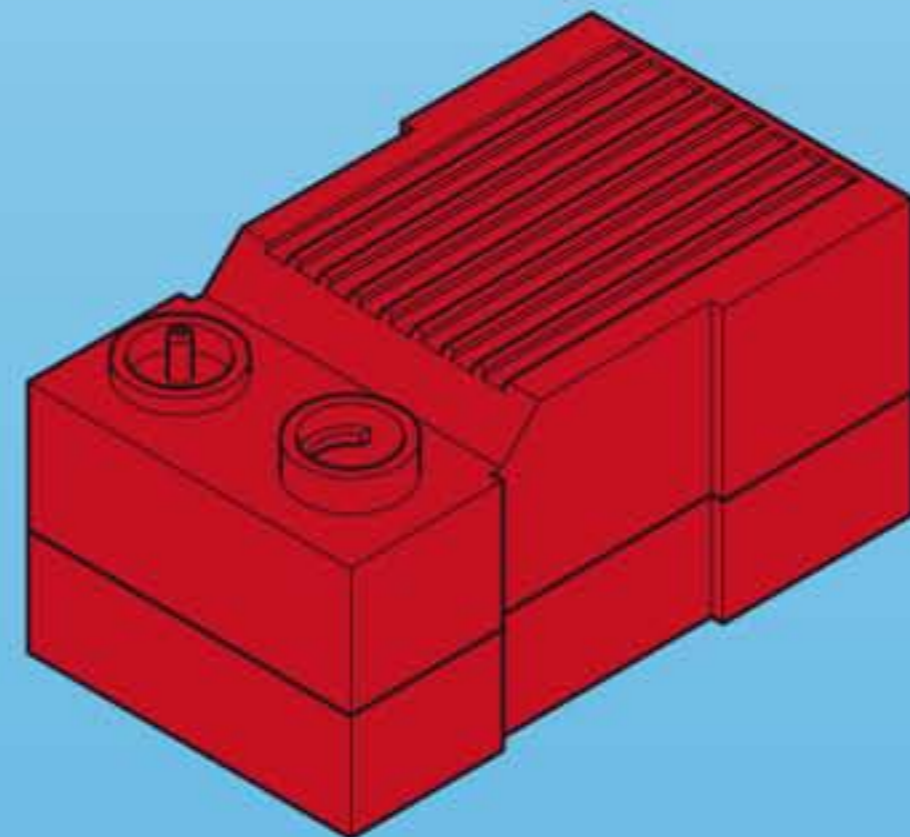
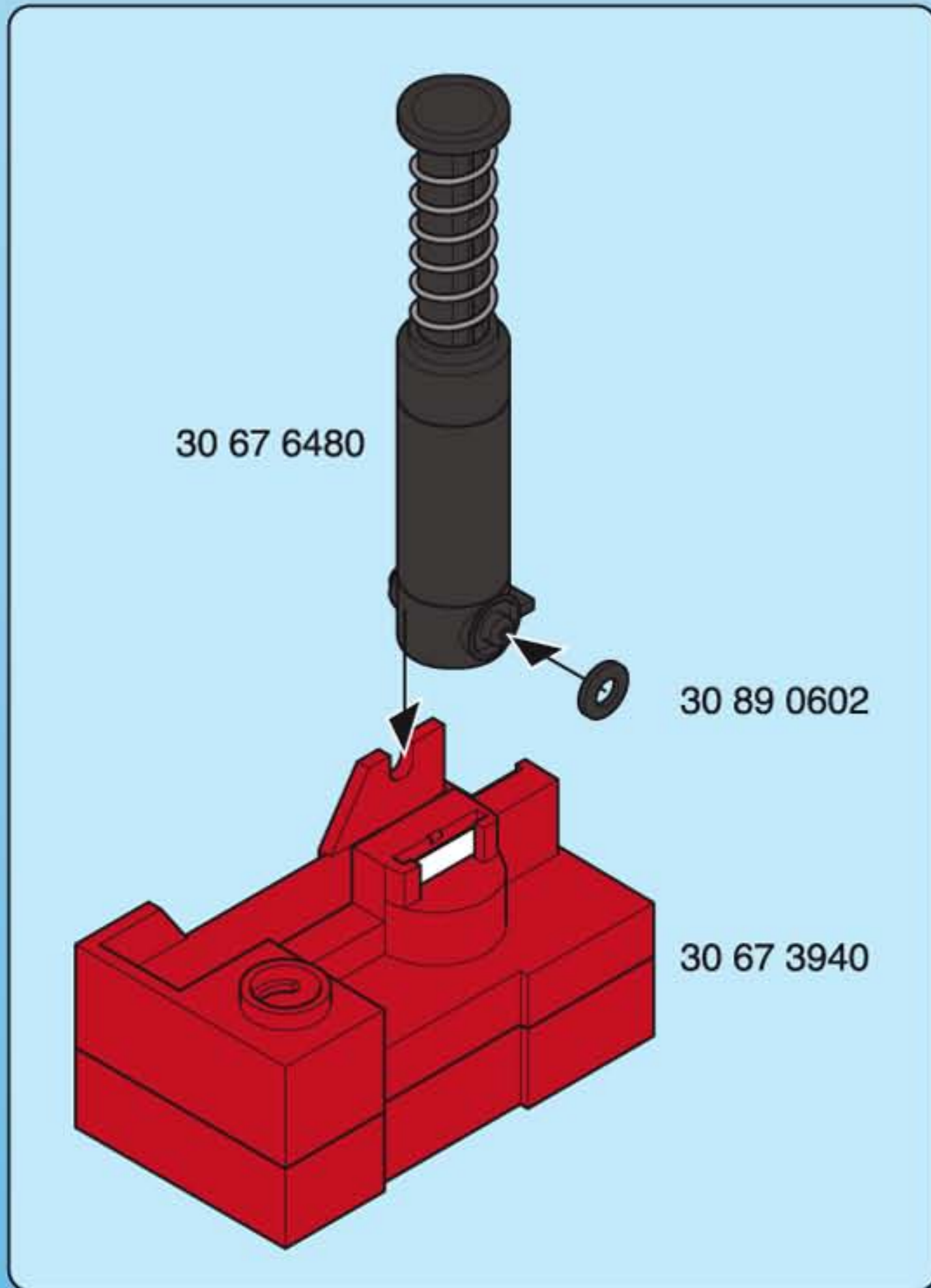




2x 30 89 7480



2x 30 23 0390



30 67 3950

Serviceadressen finden Sie in allen Playmobil-Prospekten

Addresses of Customer Service Departments are shown in all Playmobil catalogues

L'adresse du service consommateurs est indiquée dans tous les catalogues Playmobil

Troverete gli indirizzi dei centri di assistenza in tutti i cataloghi Playmobil

Las Direcciones de los Departamentos de Servicio al Consumidor se encuentran en todos los catálogos Playmobil

Η διεύθυνση του Γραφείου Εξυπηρέτησης Πελατών είναι καταχωρημένη σε όλους τους καταλόγους Playmobil

pronounce: plāy-mō-bēel