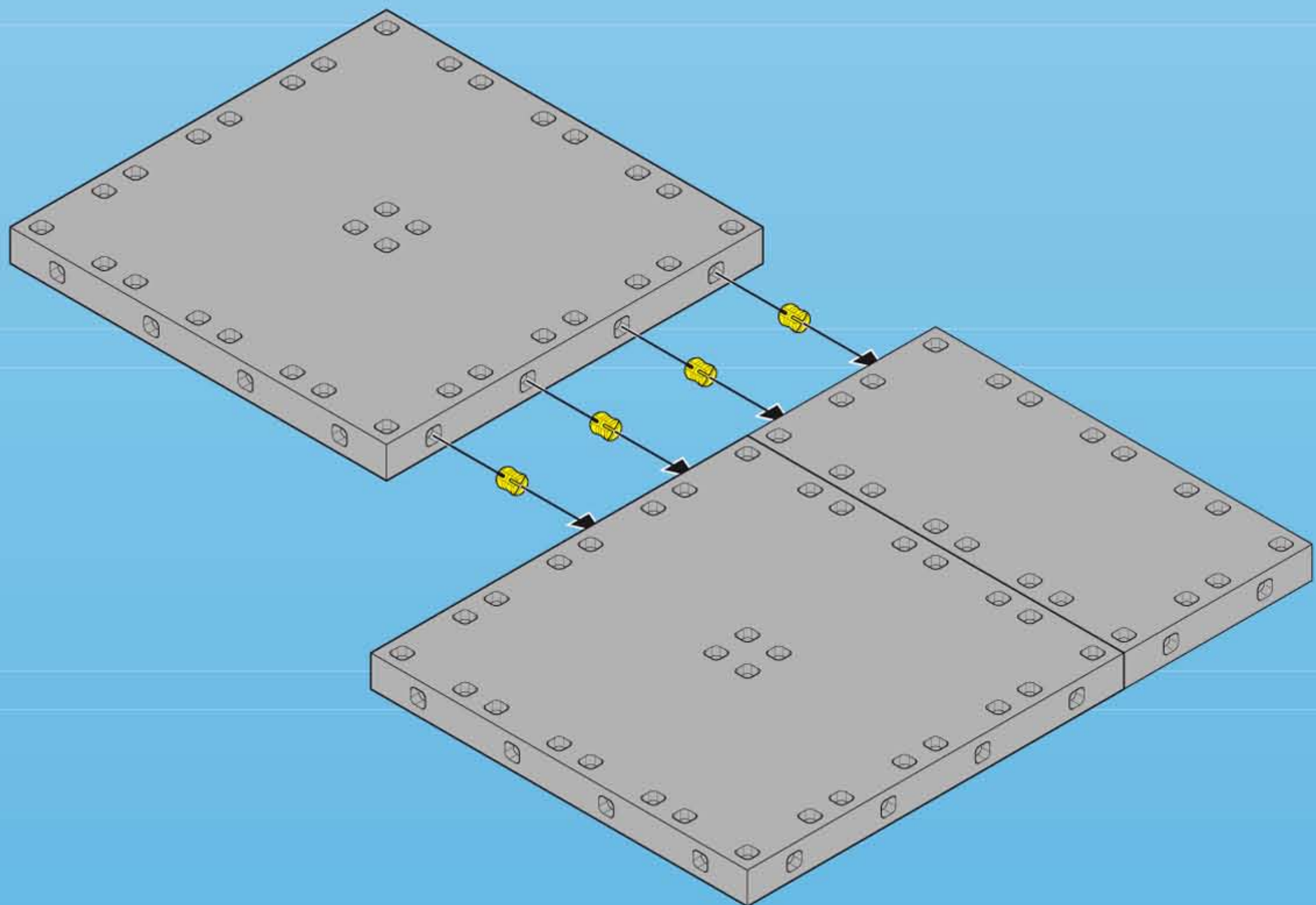
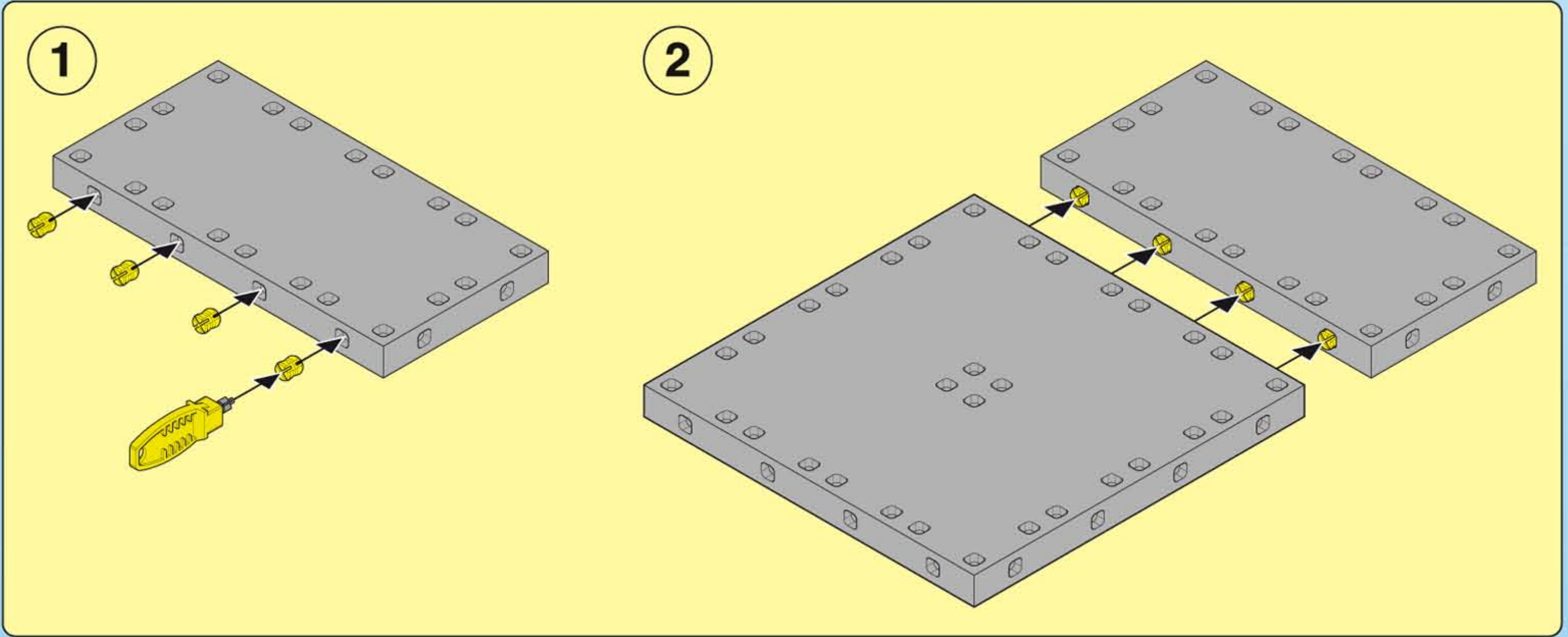




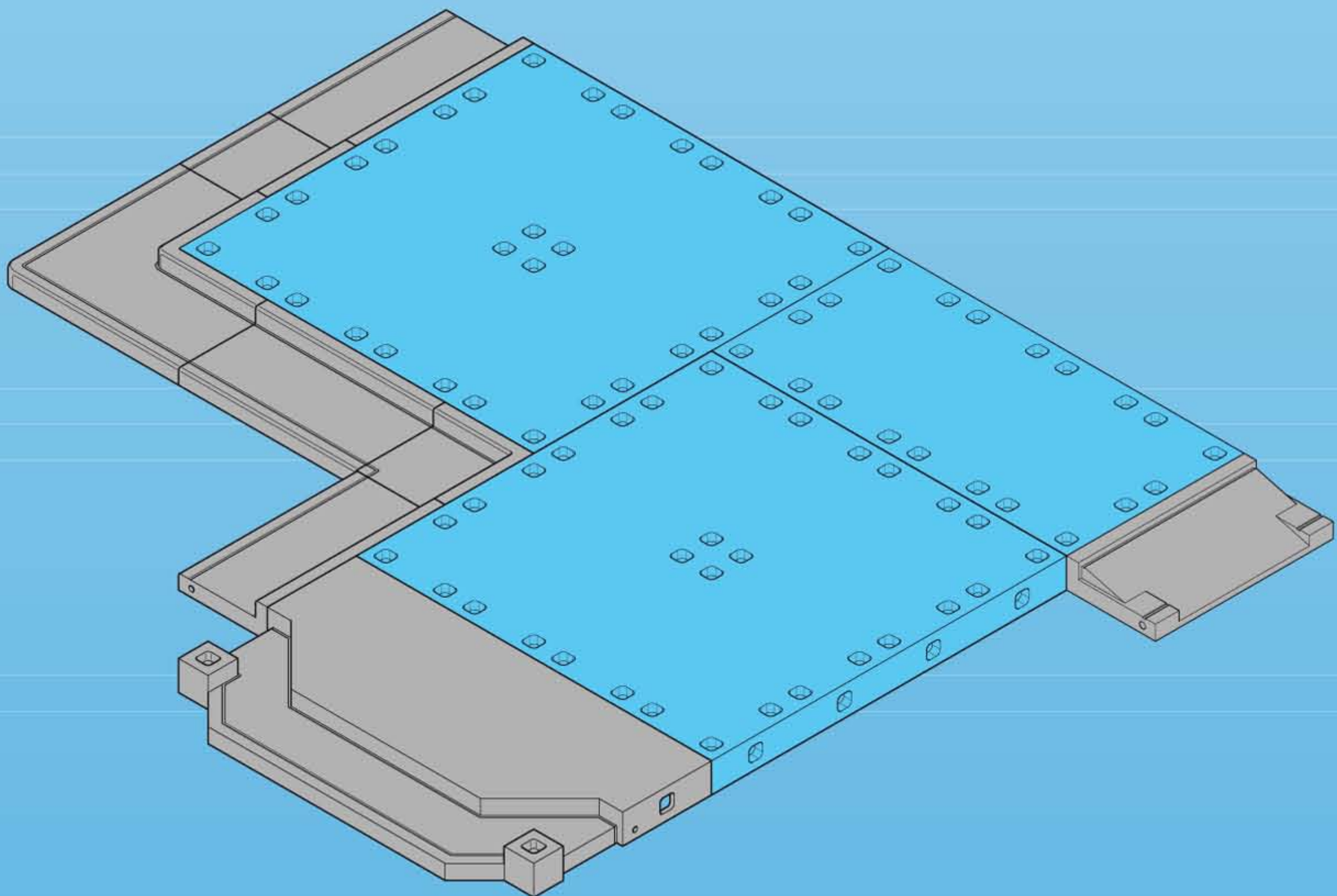
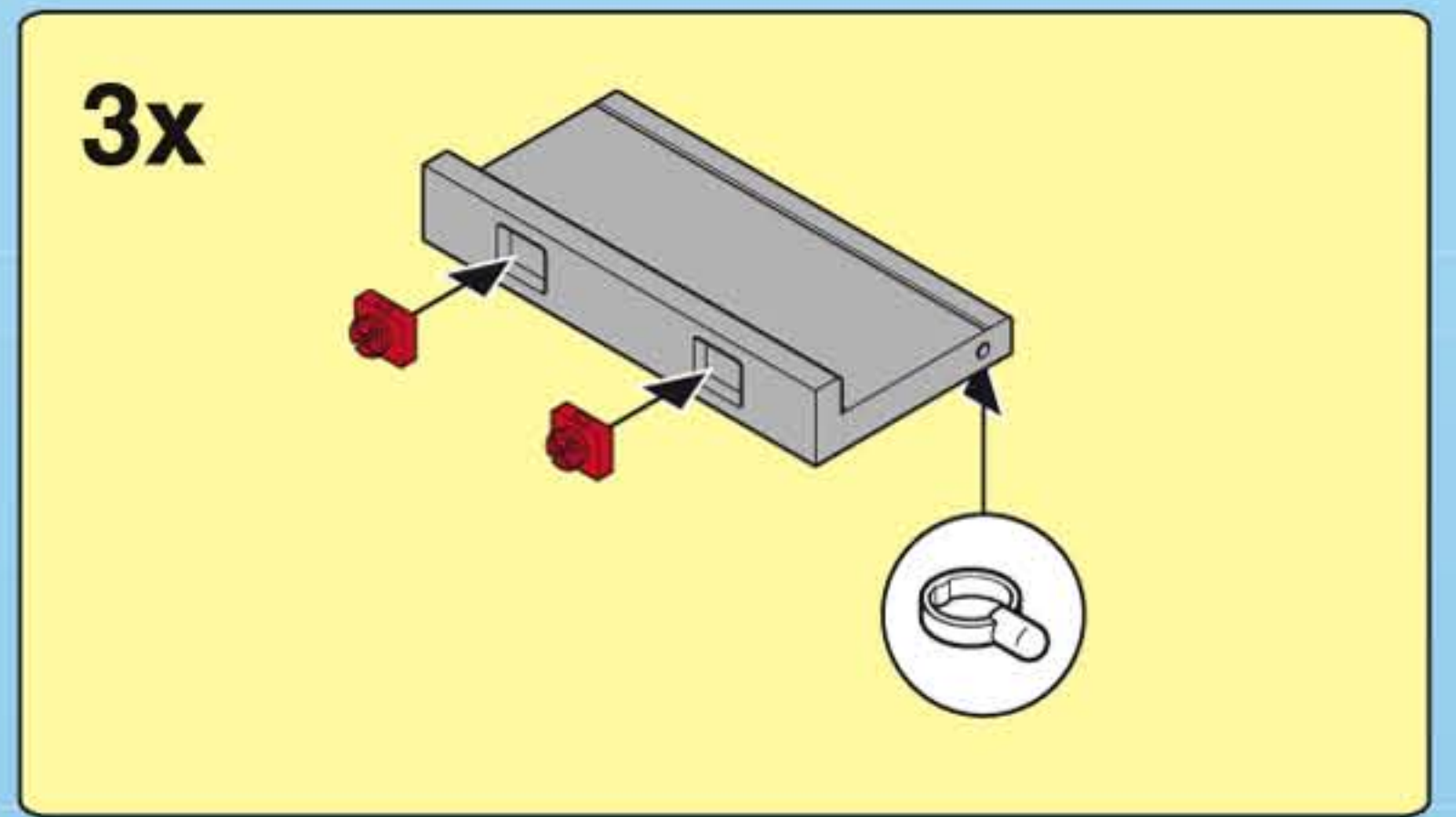
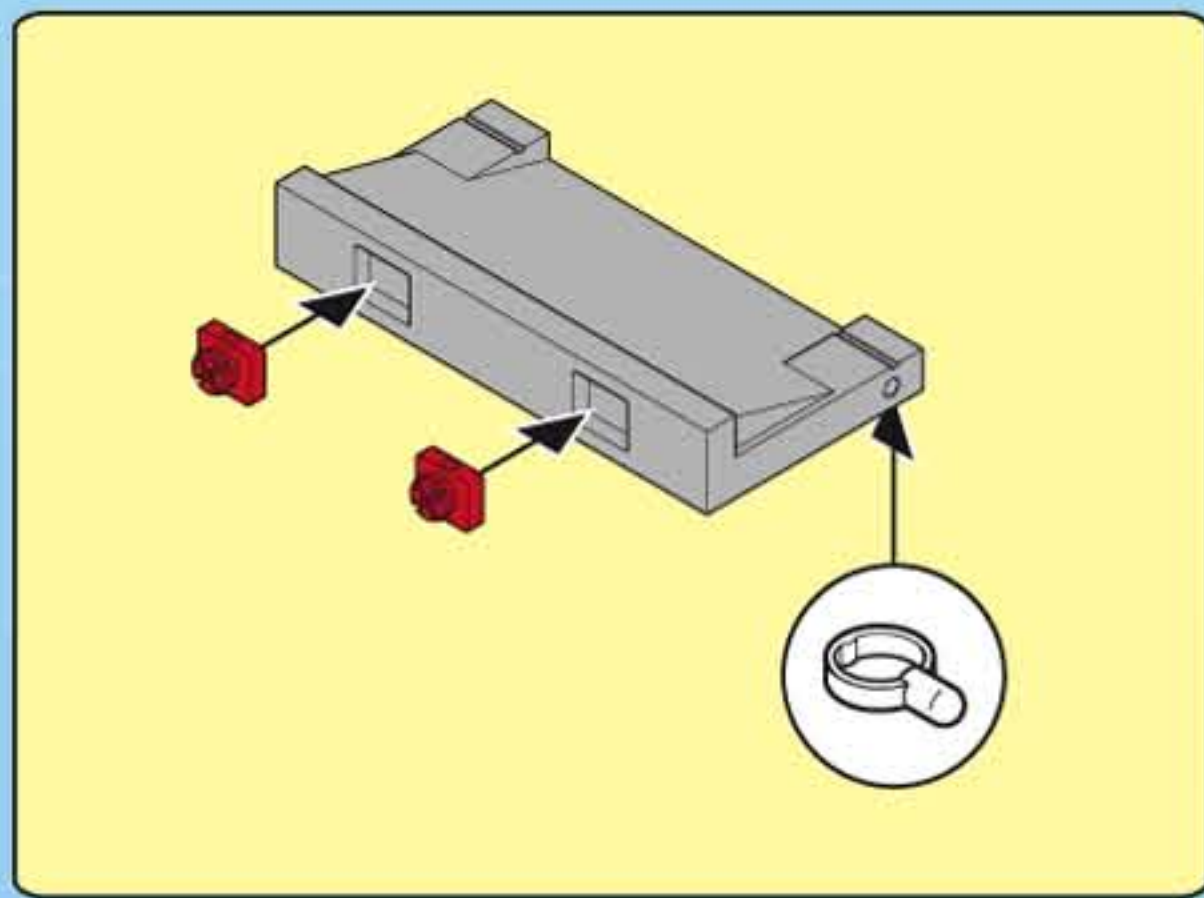
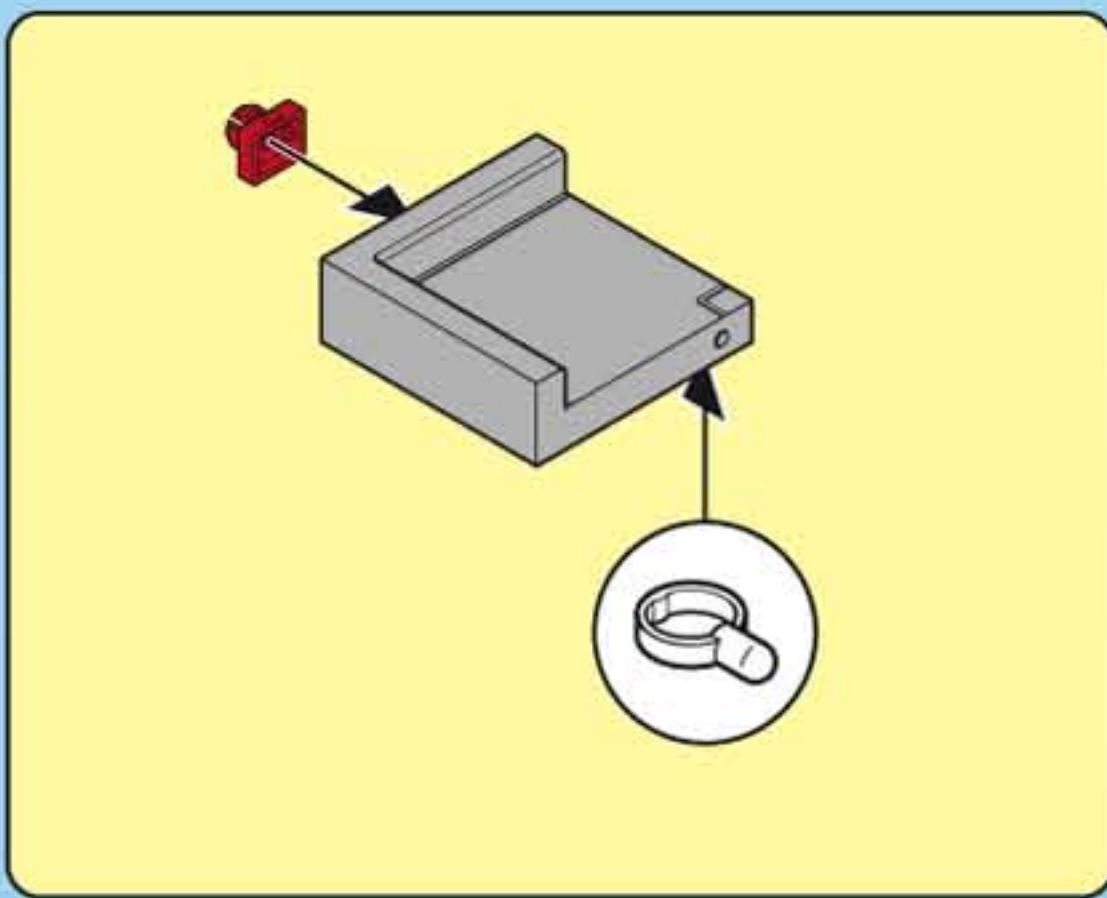
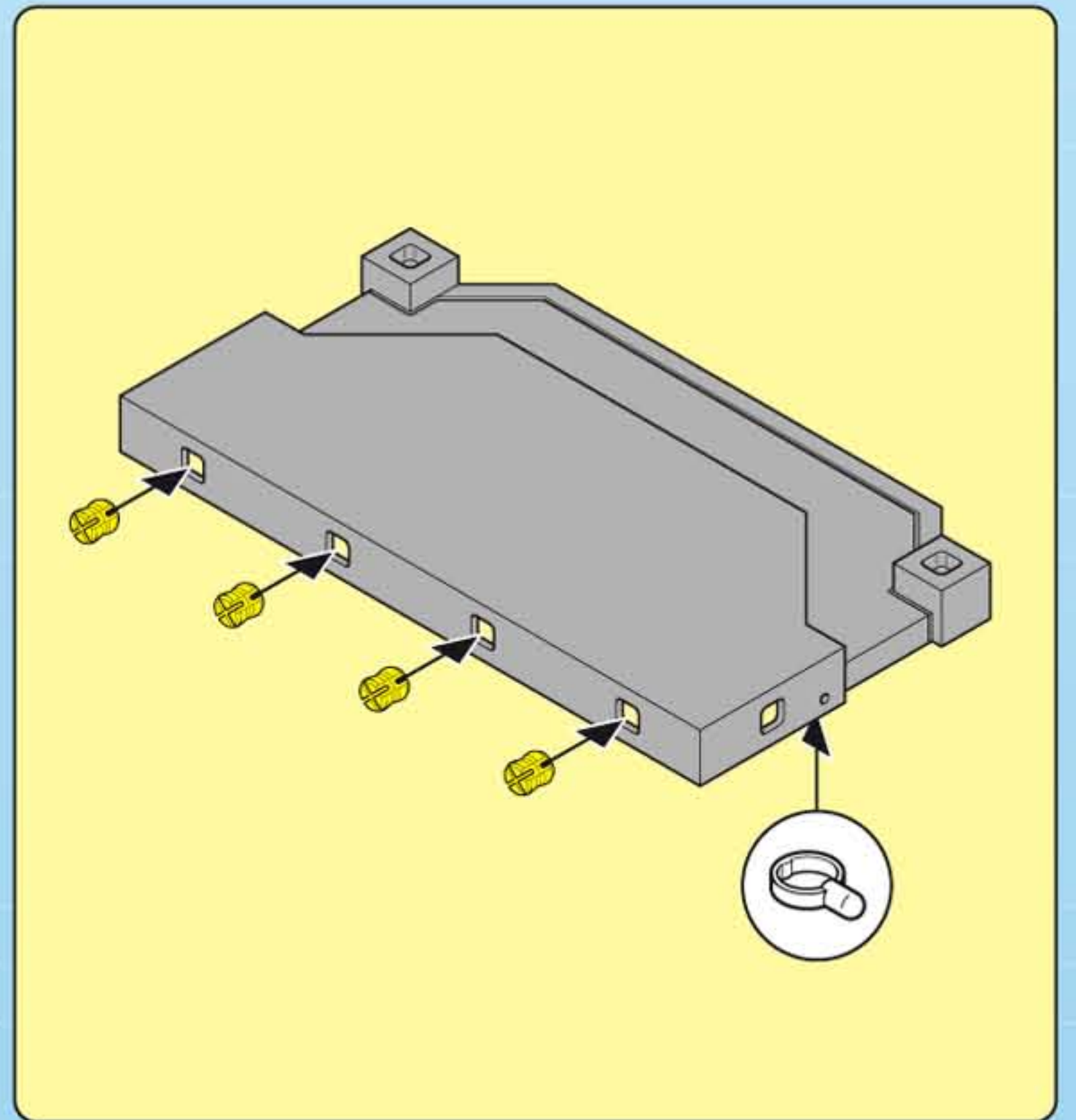
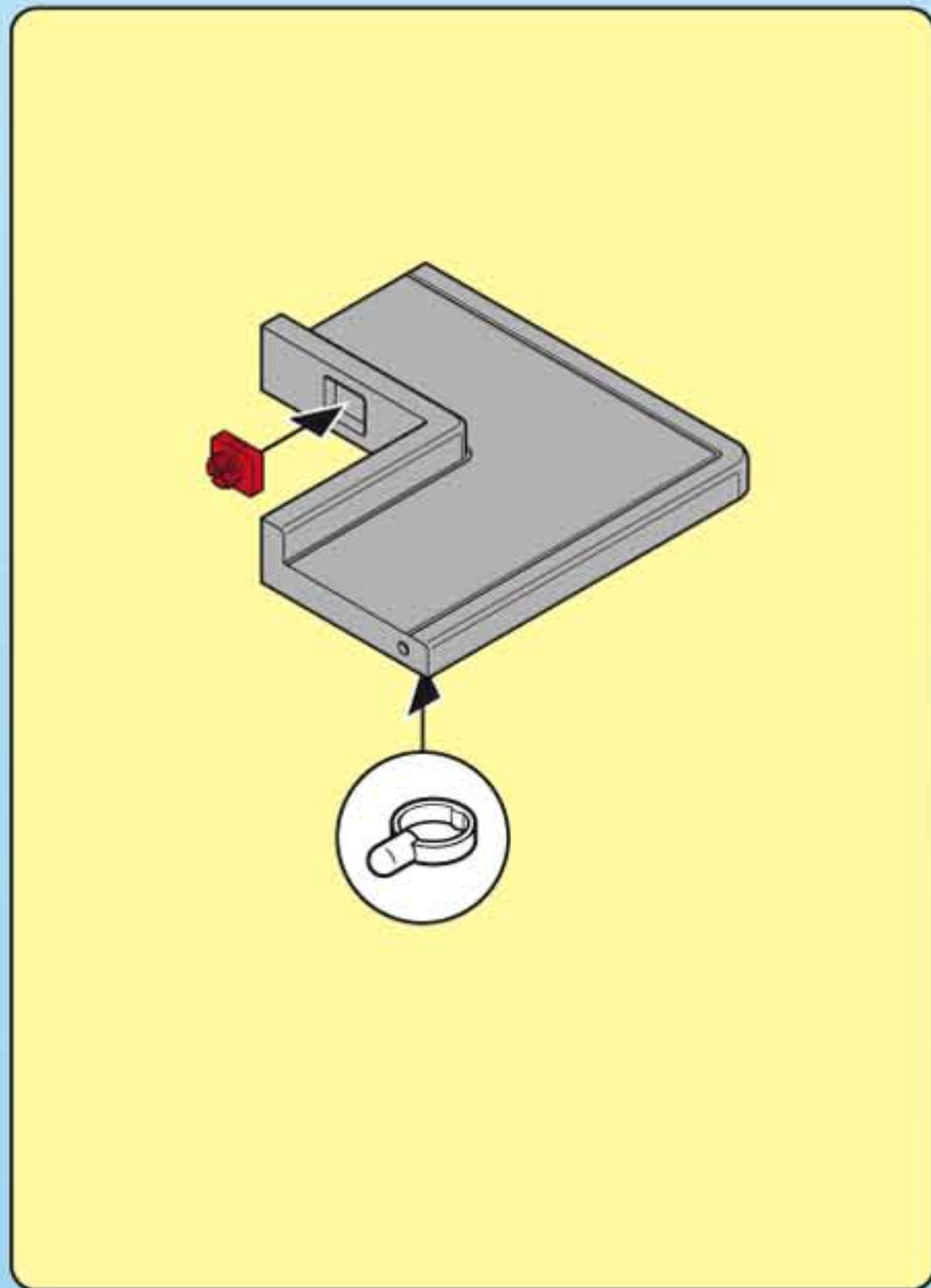
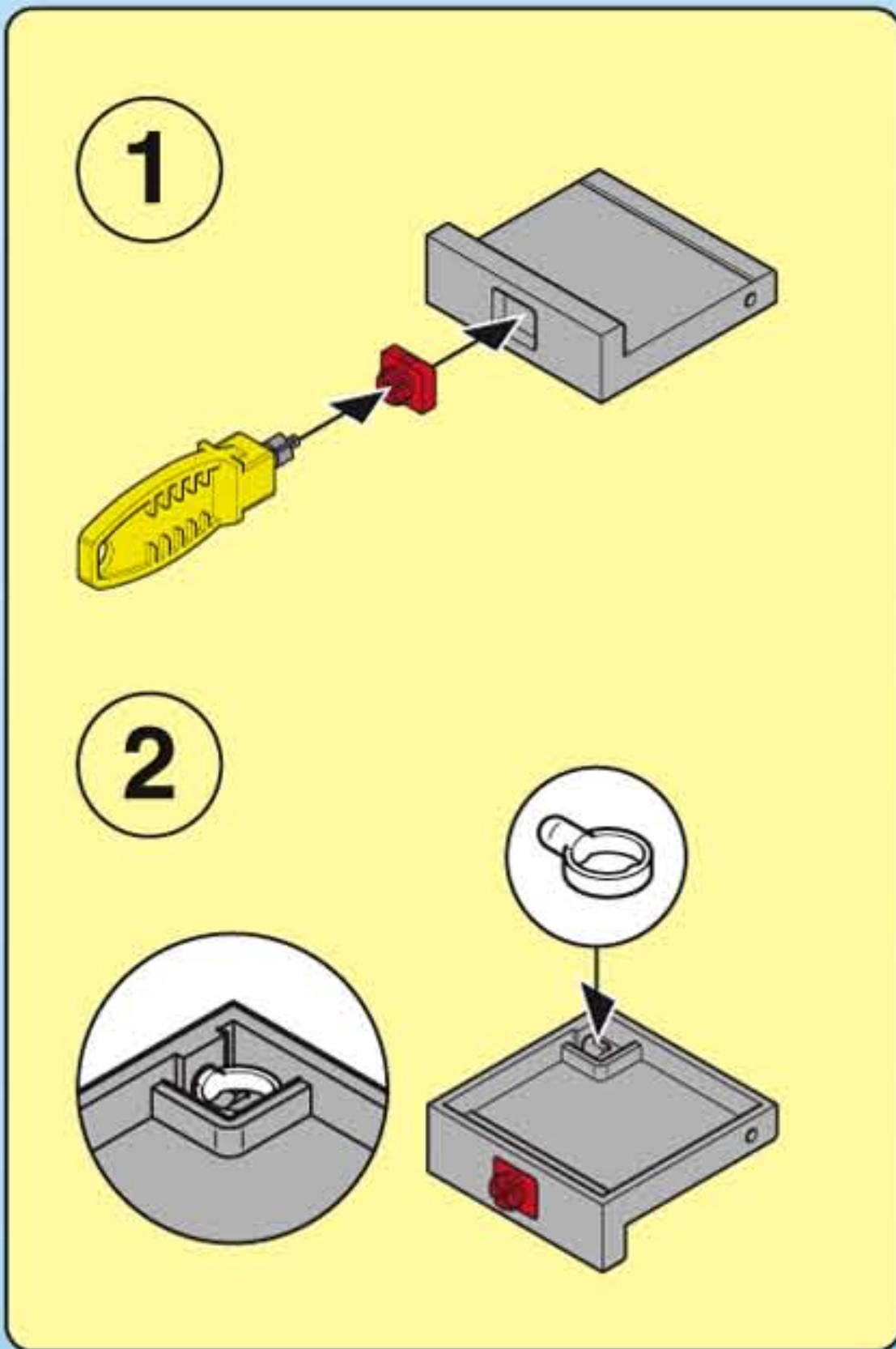


1



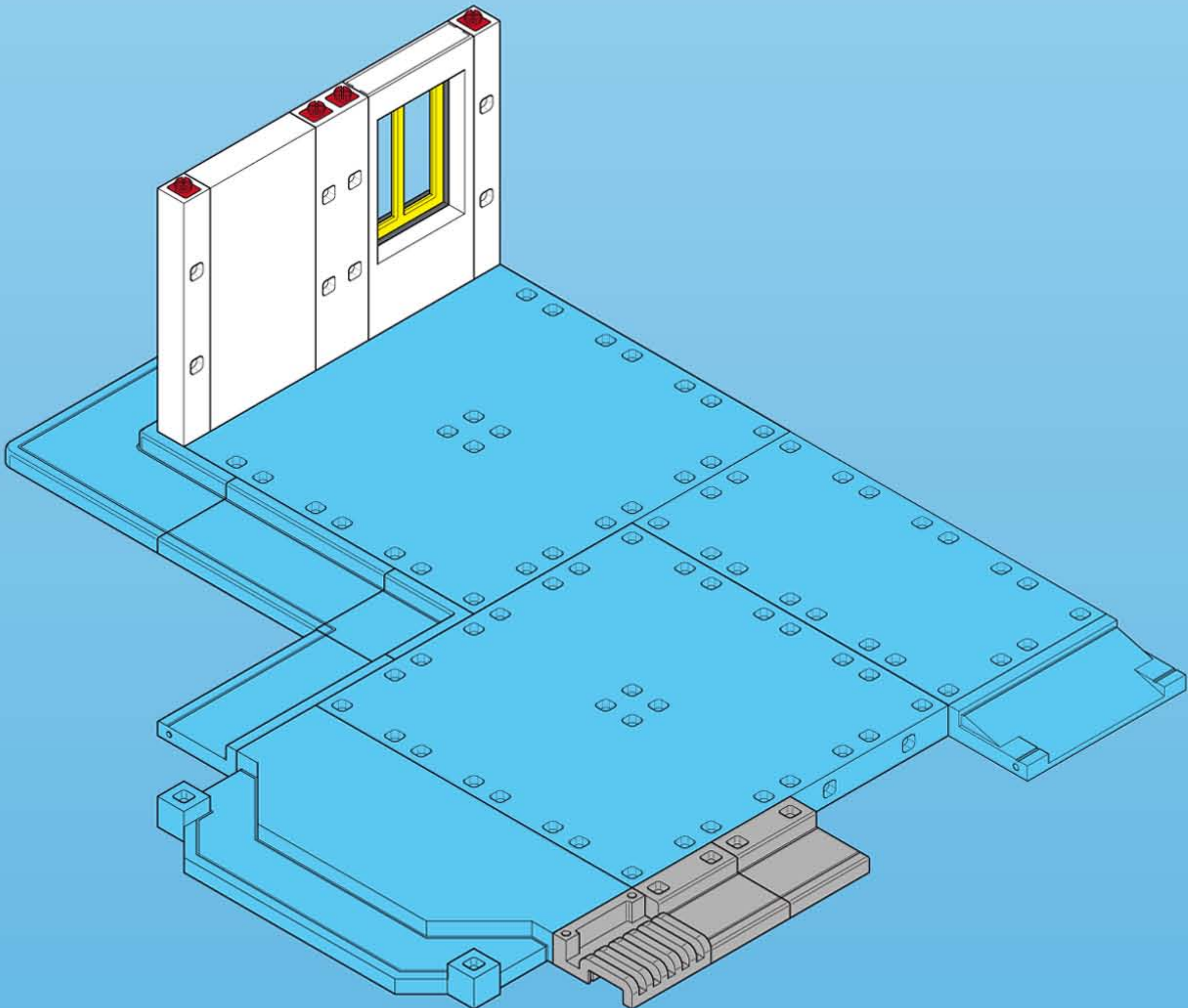
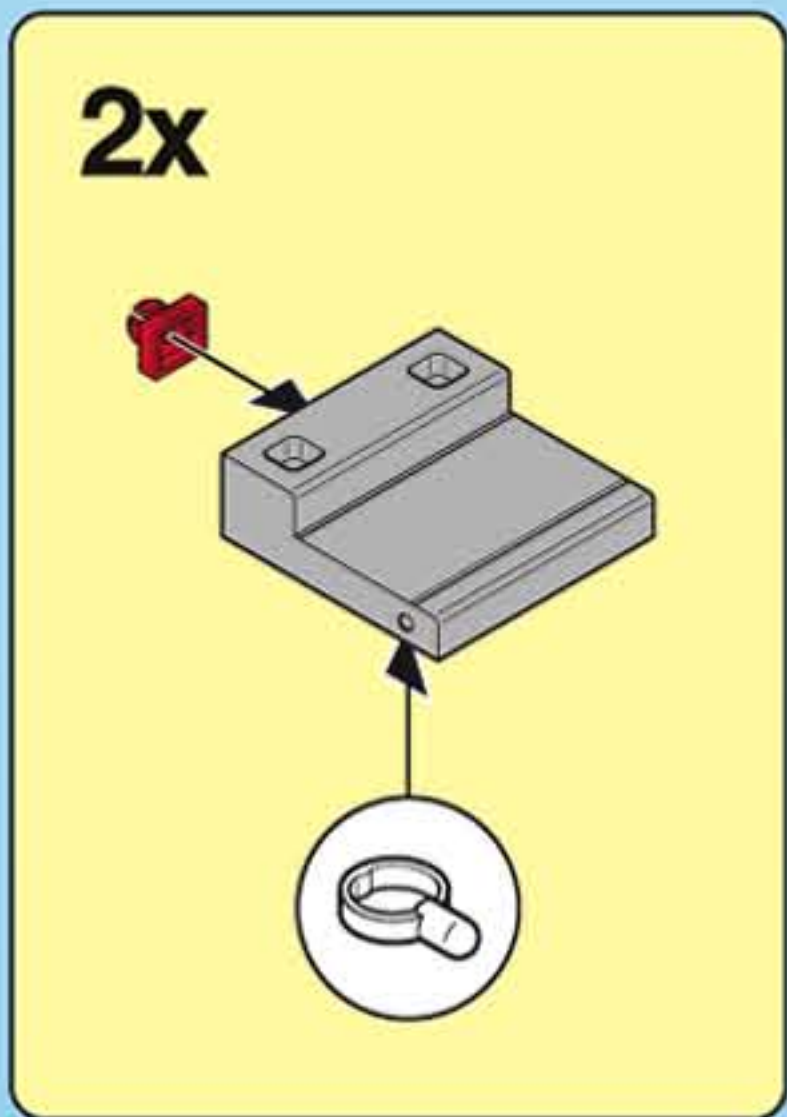
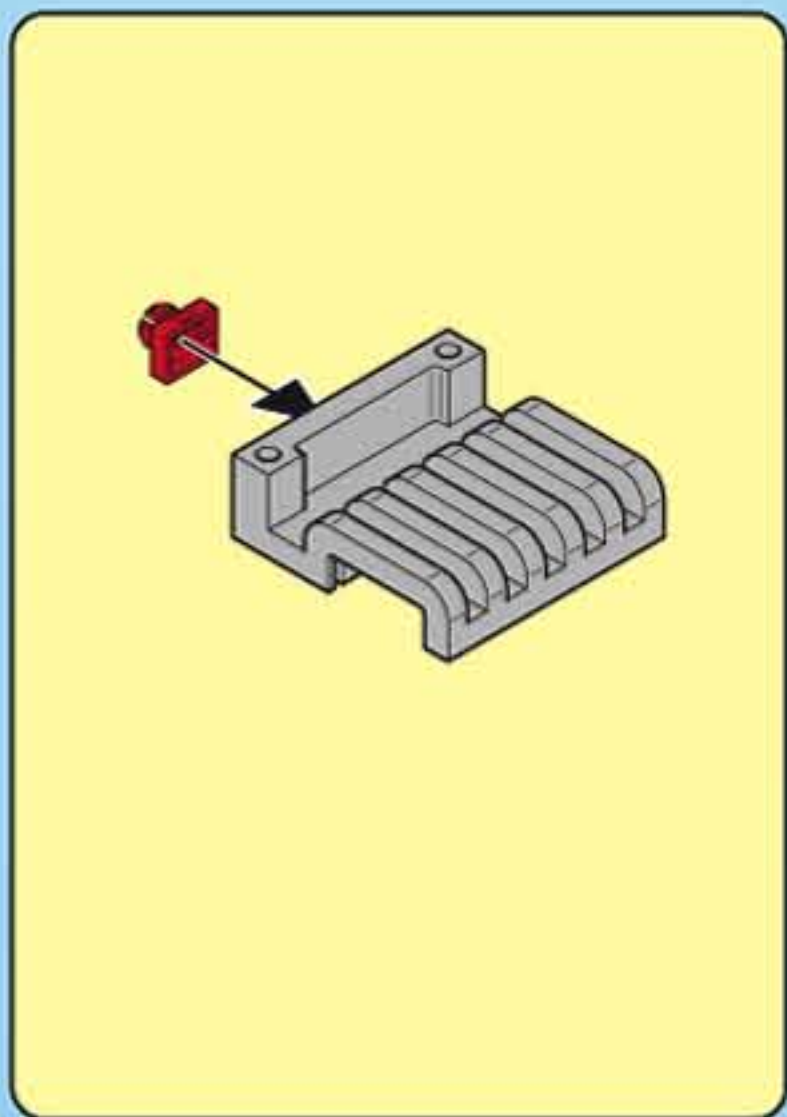
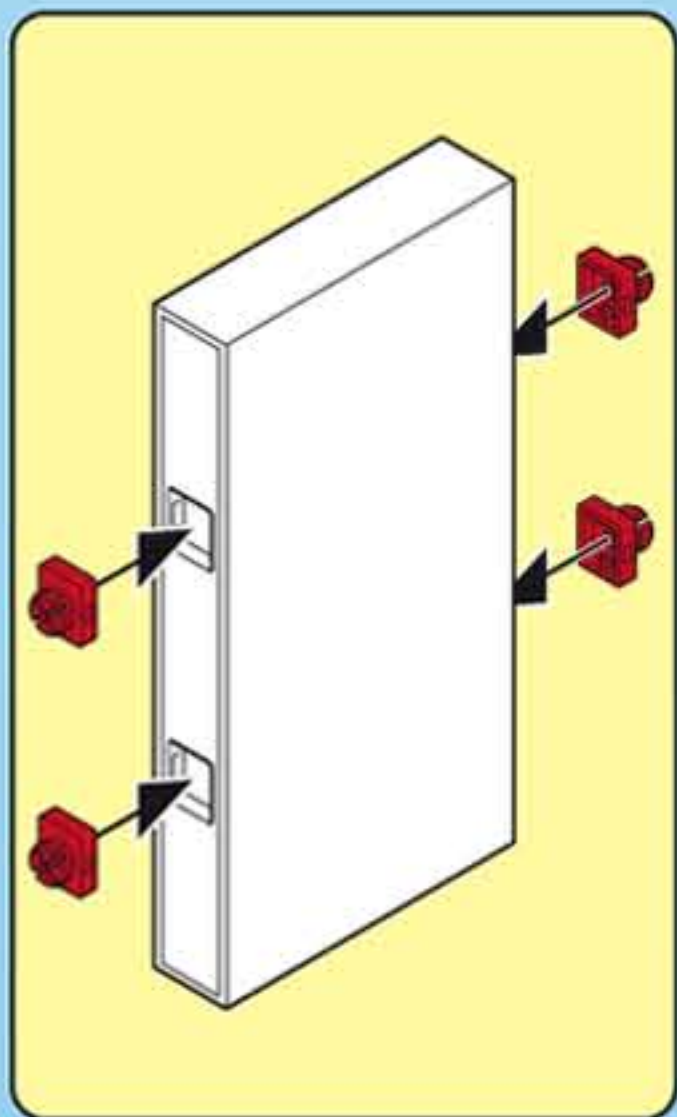
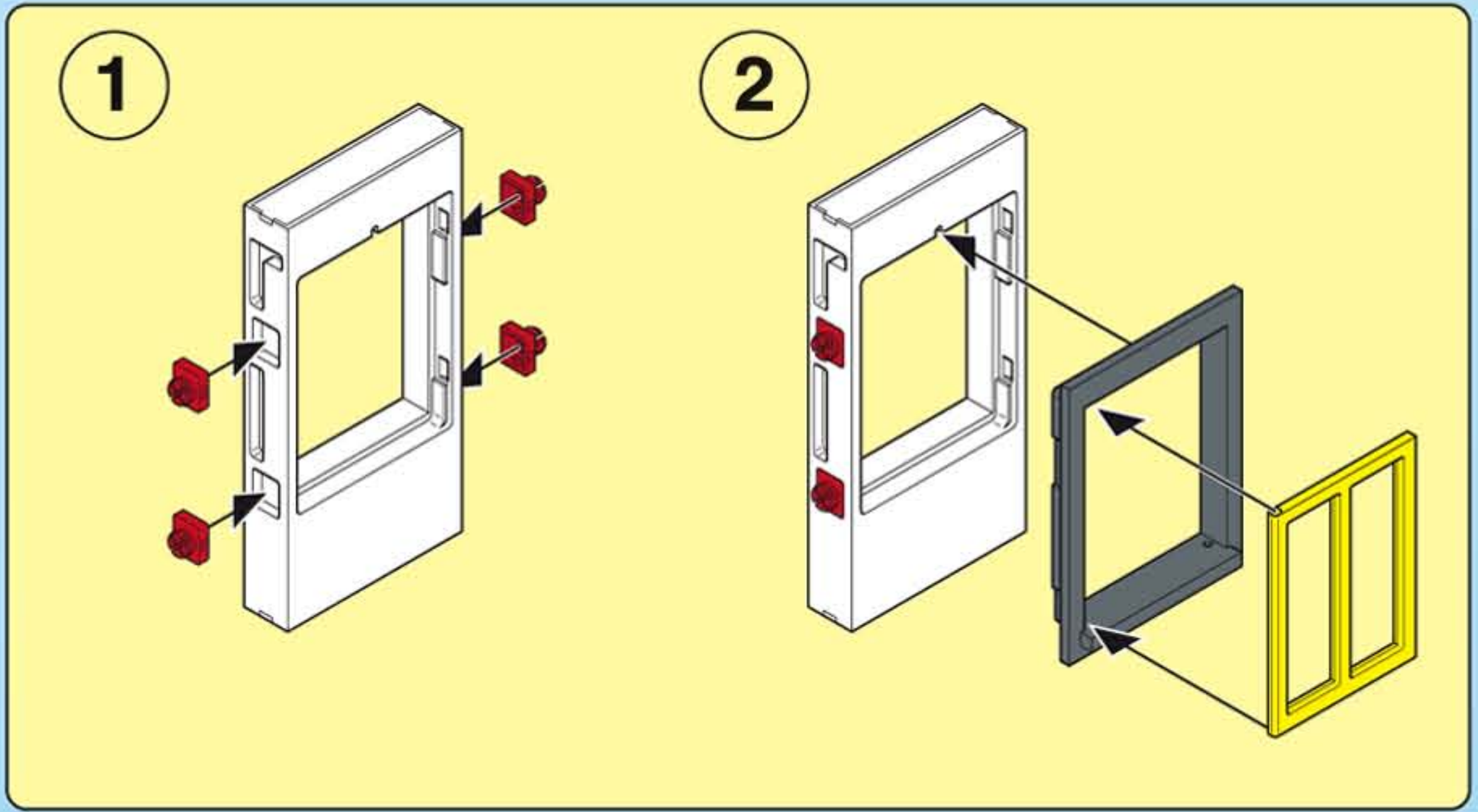
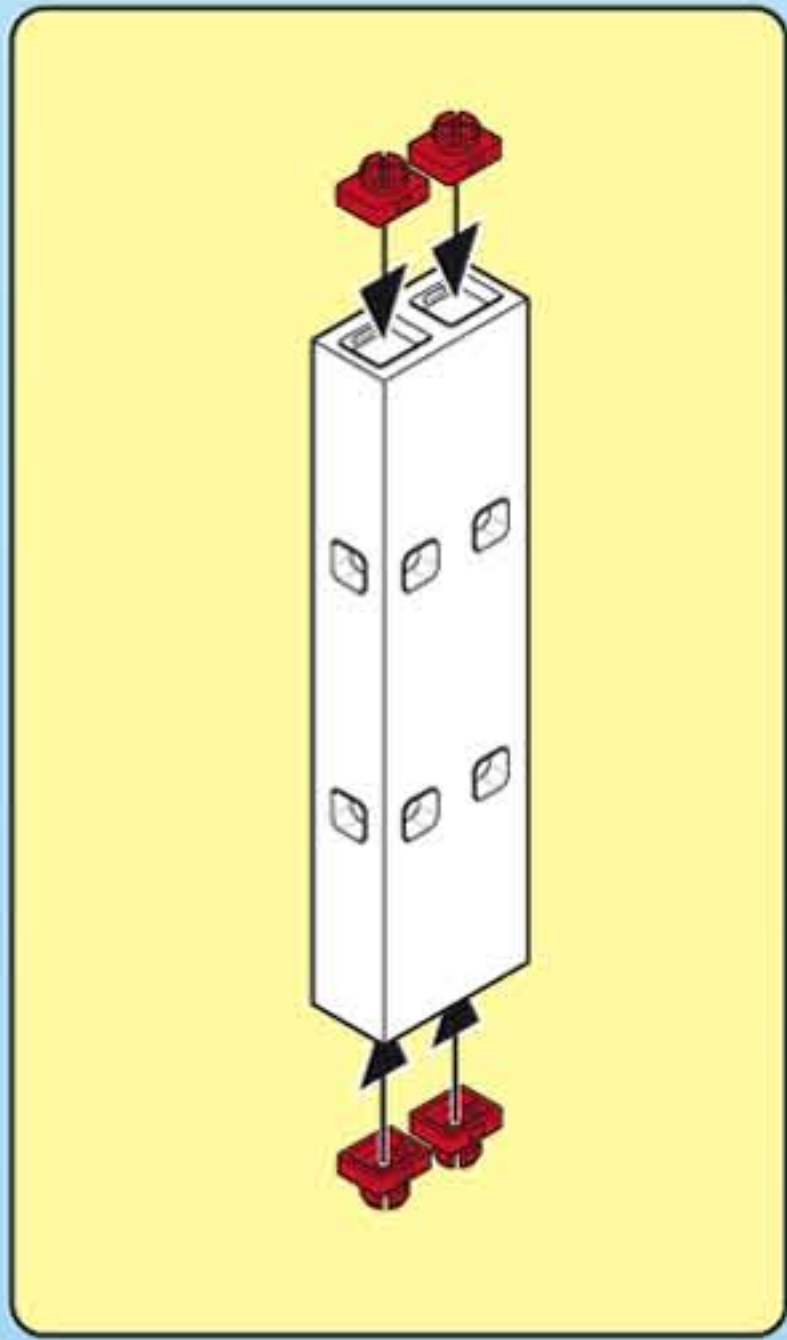
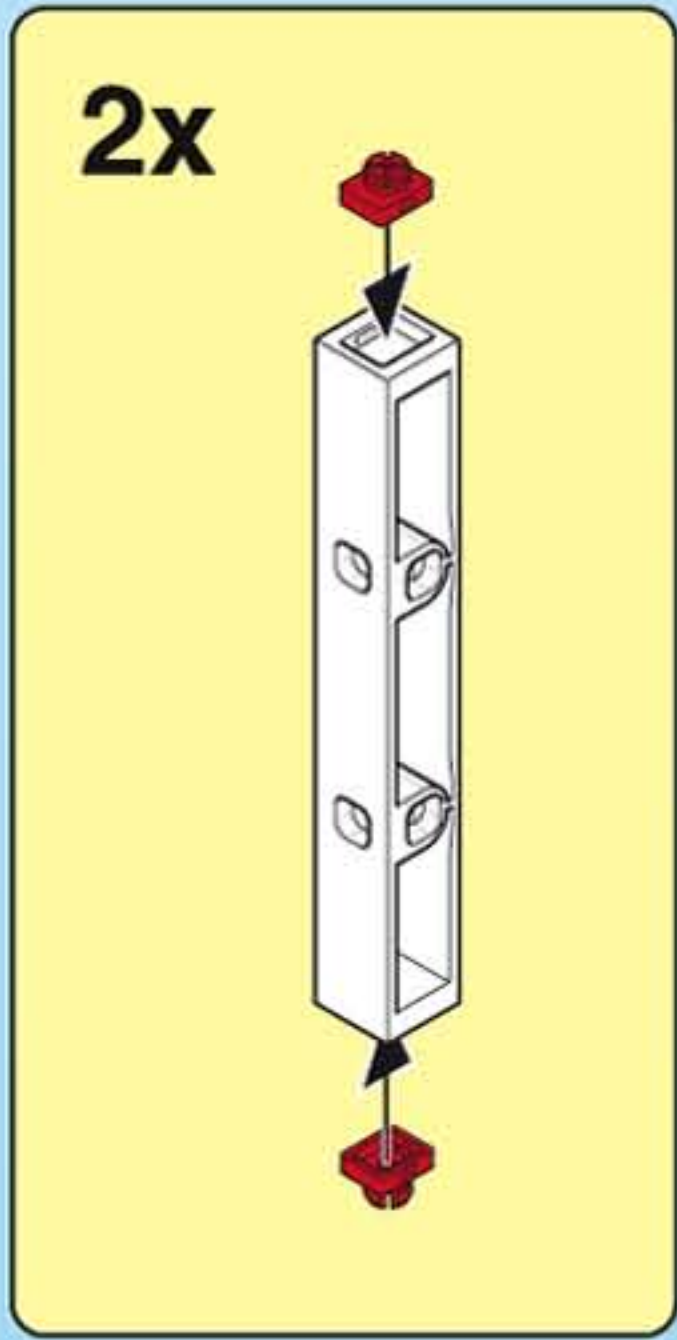


2



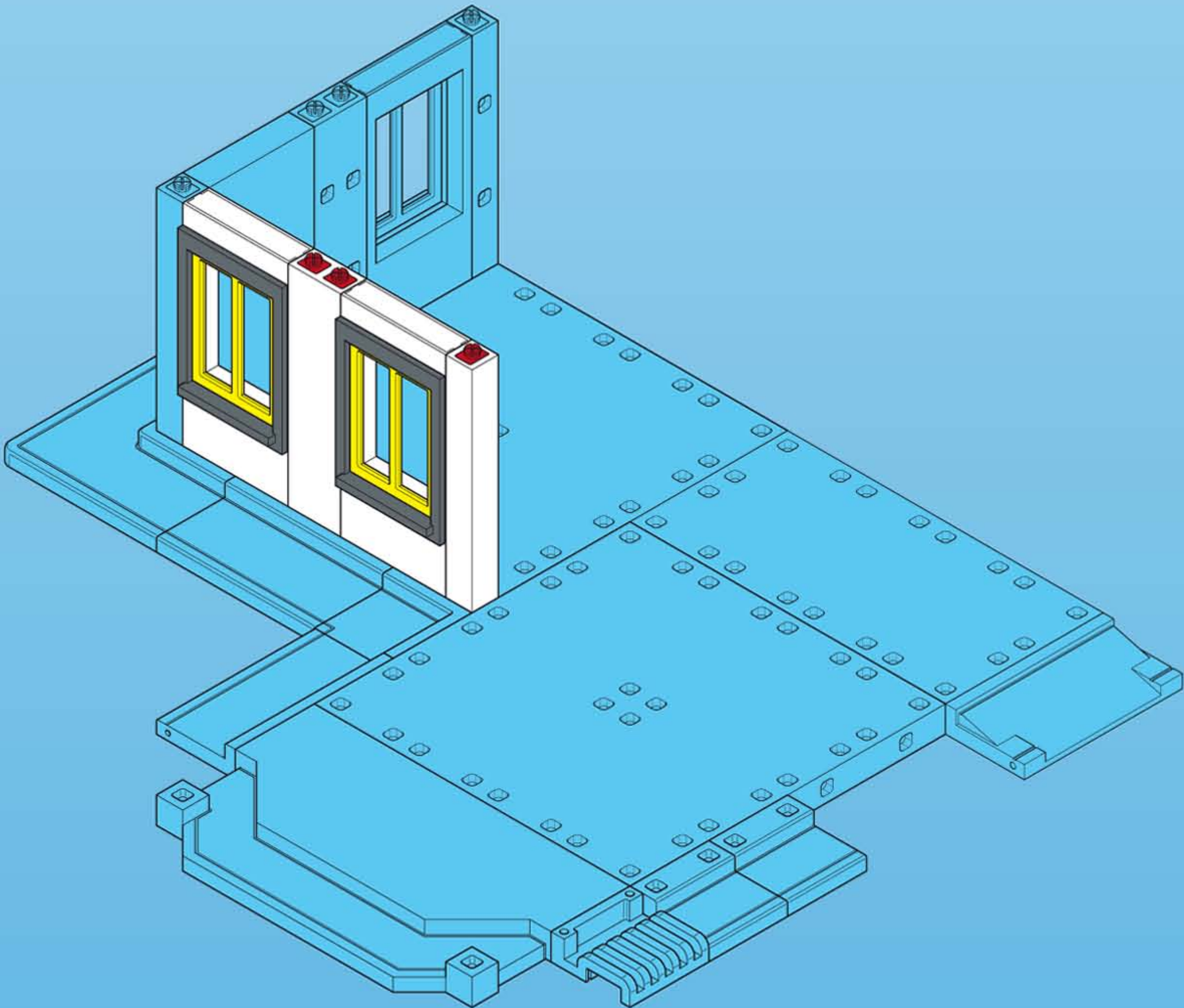
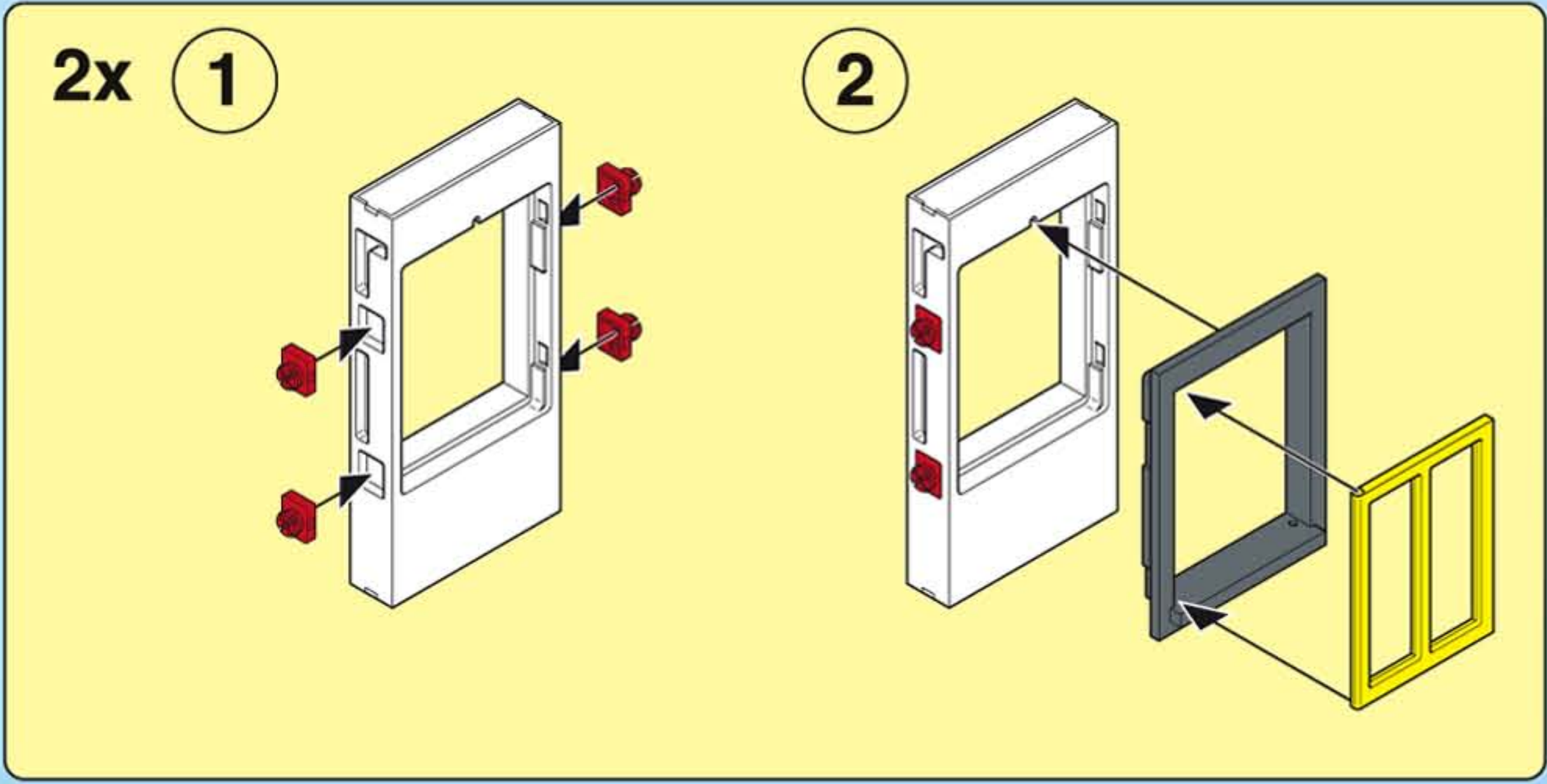
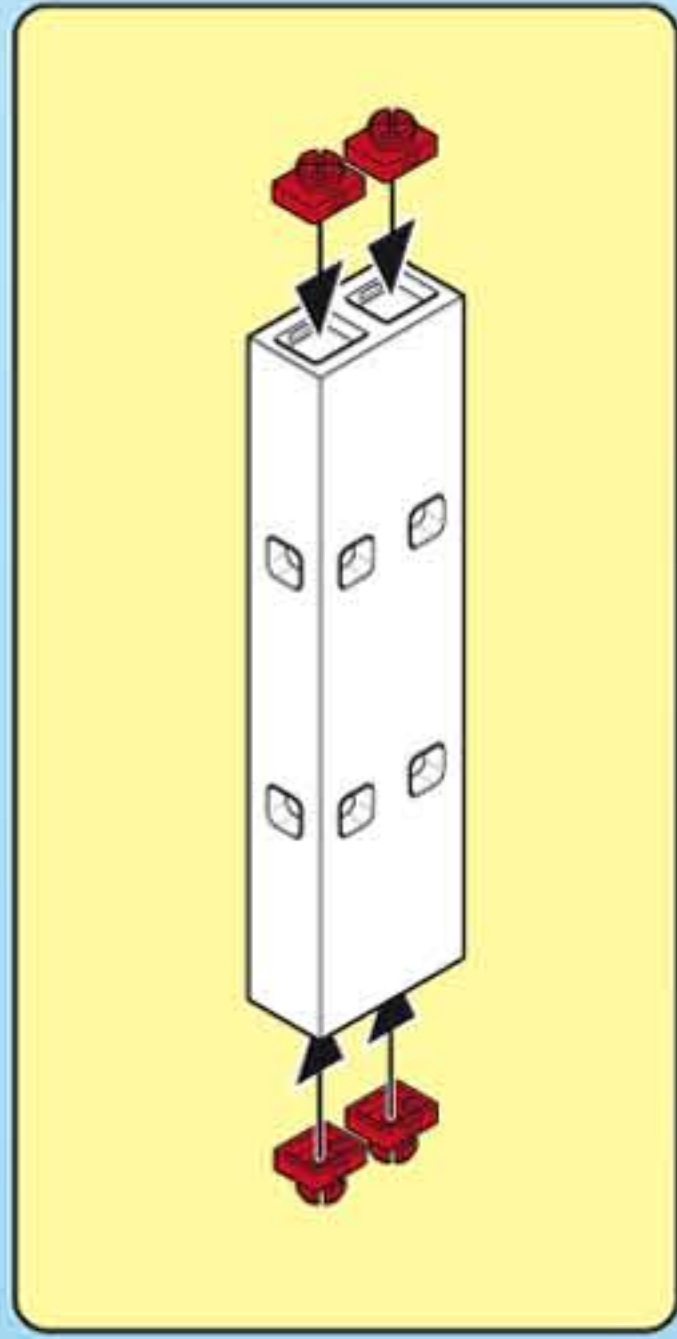
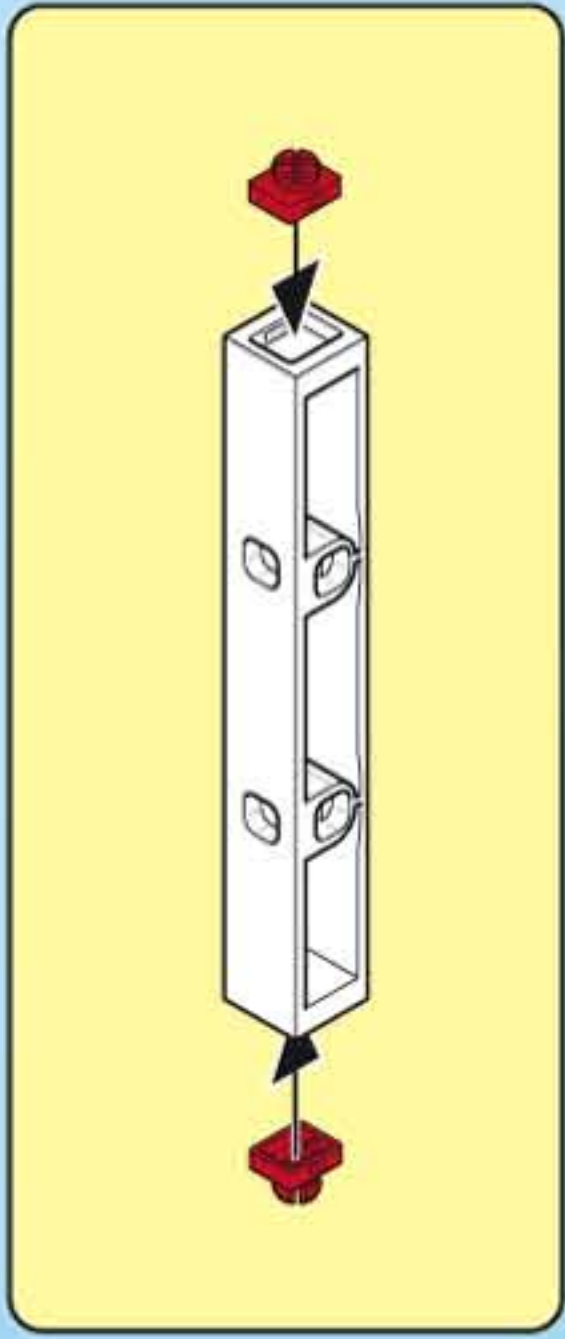


3



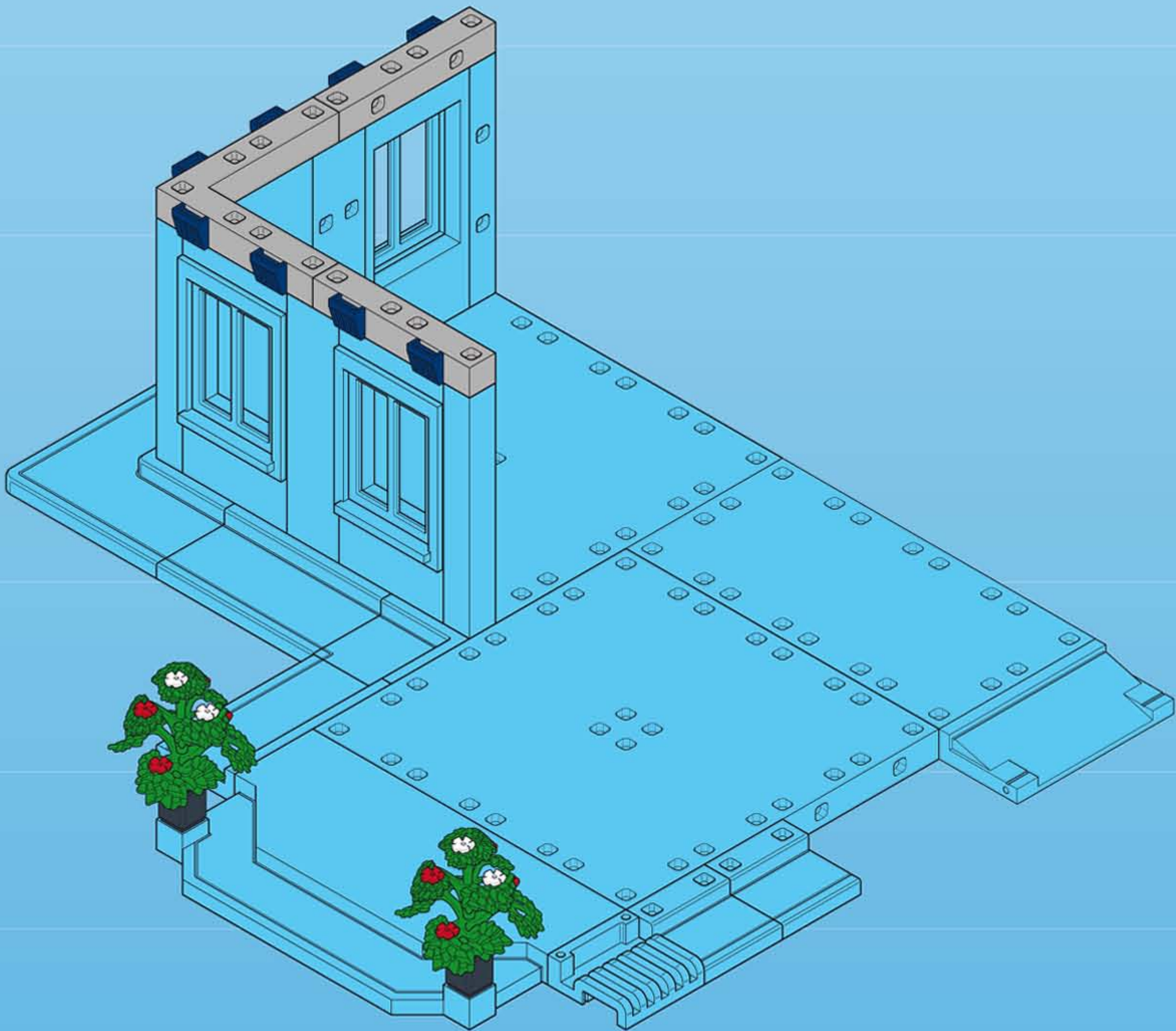
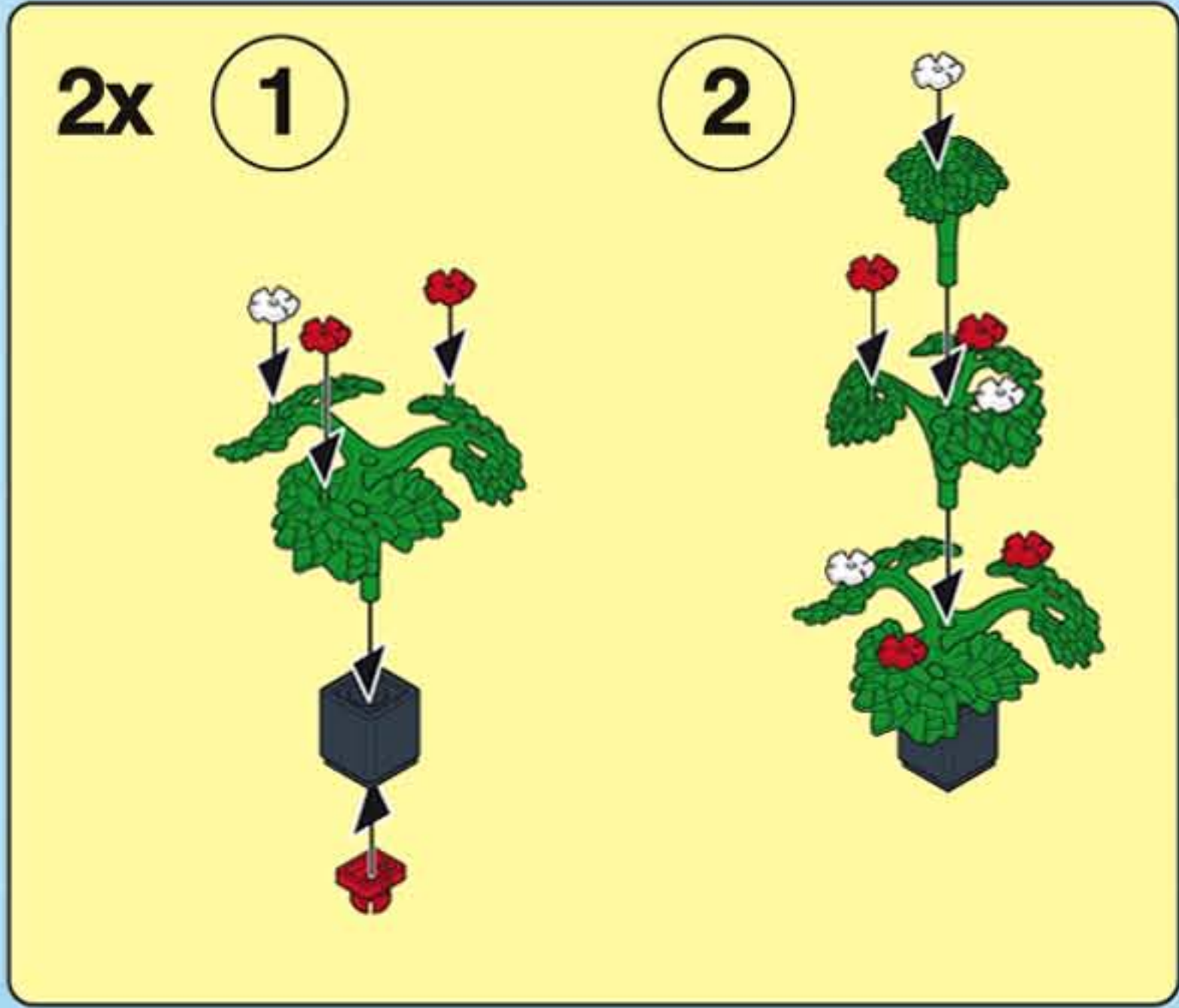
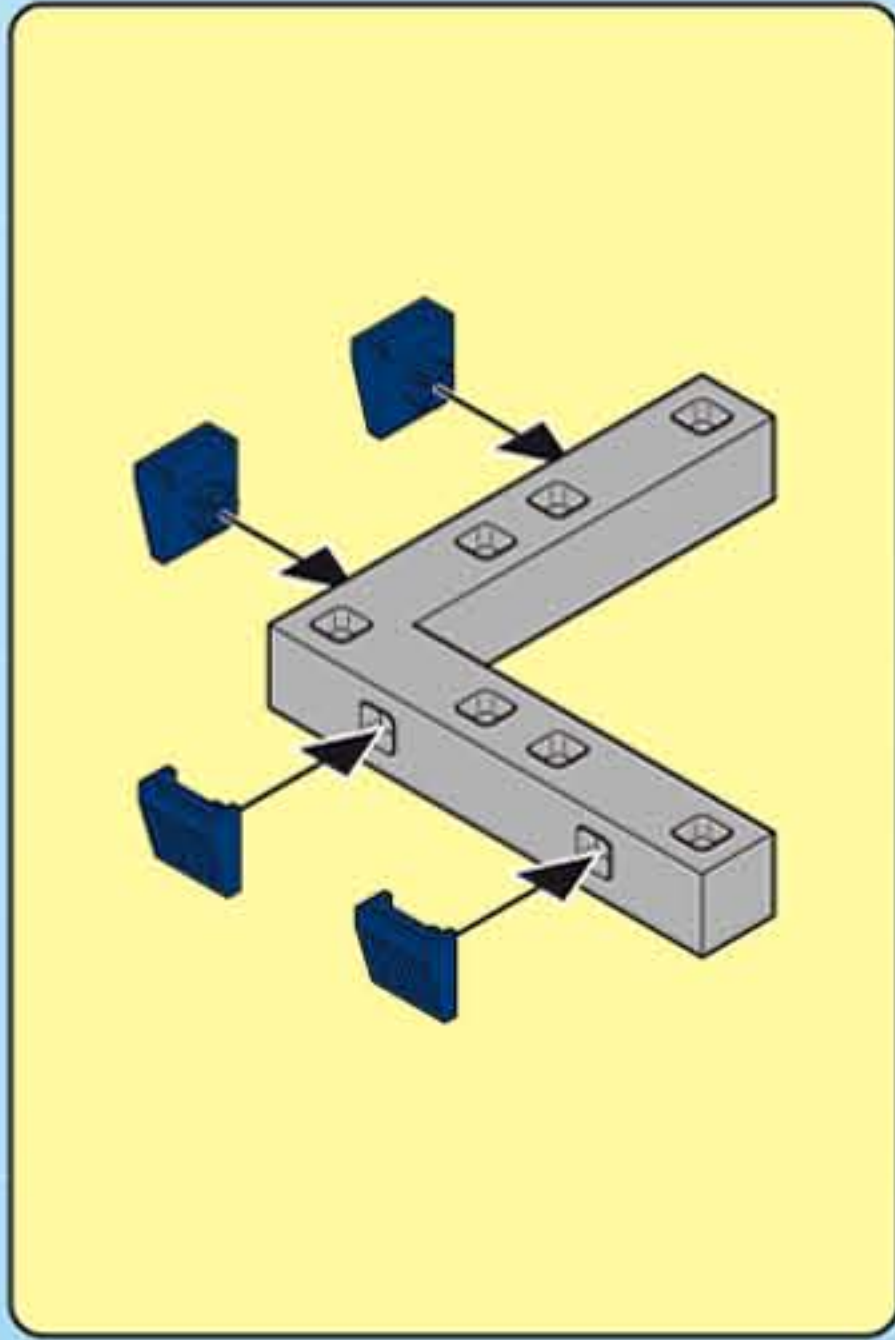
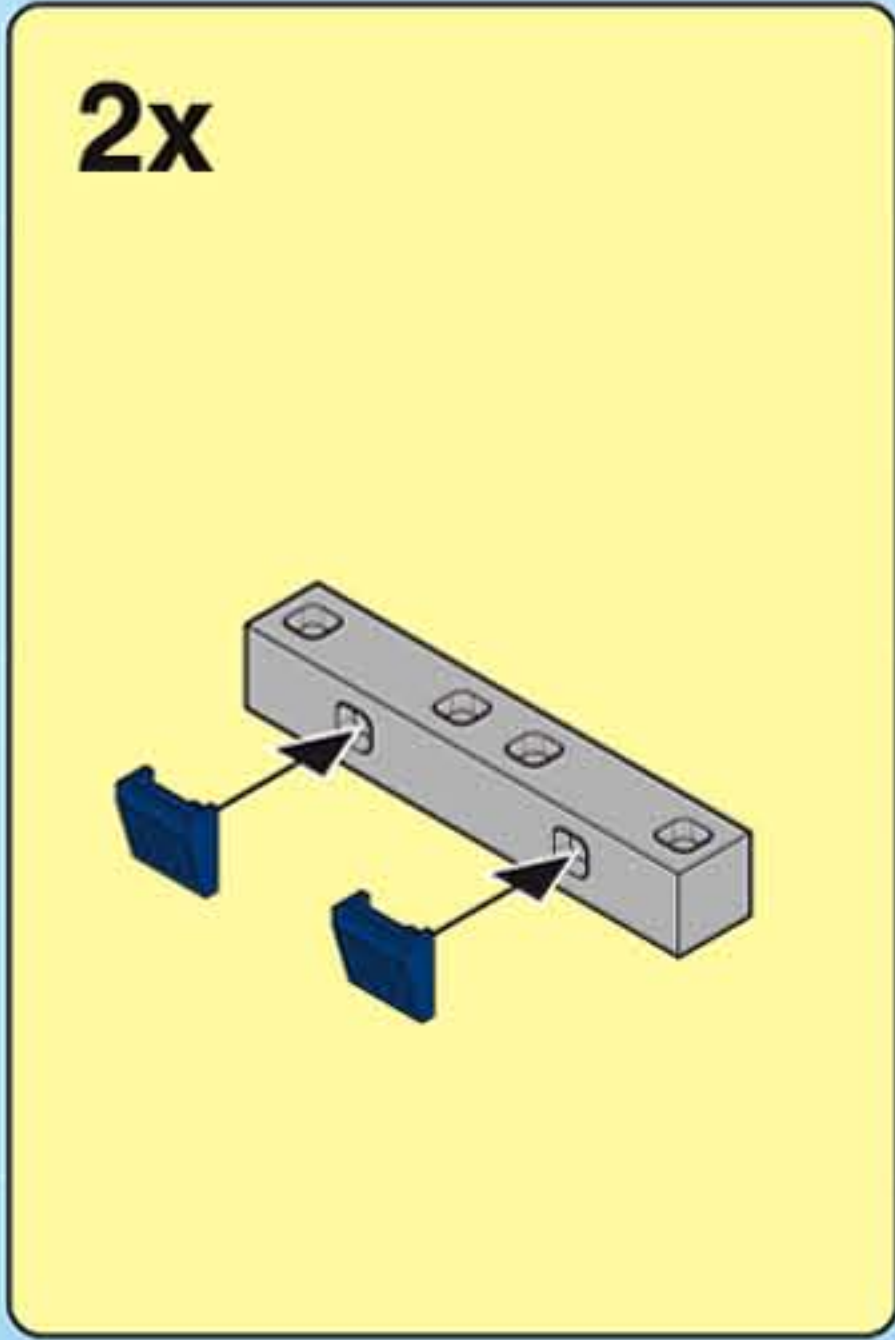


4

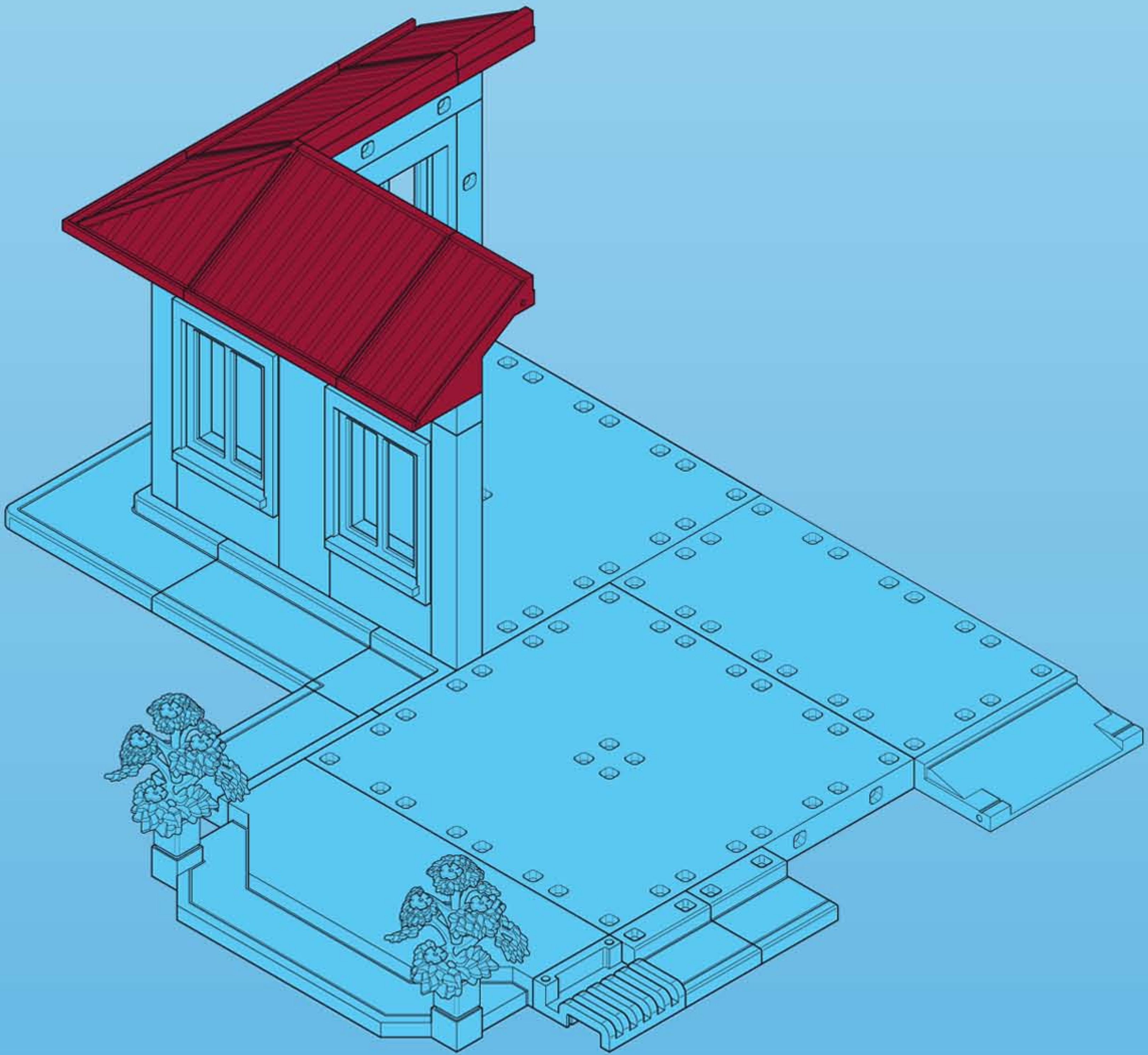
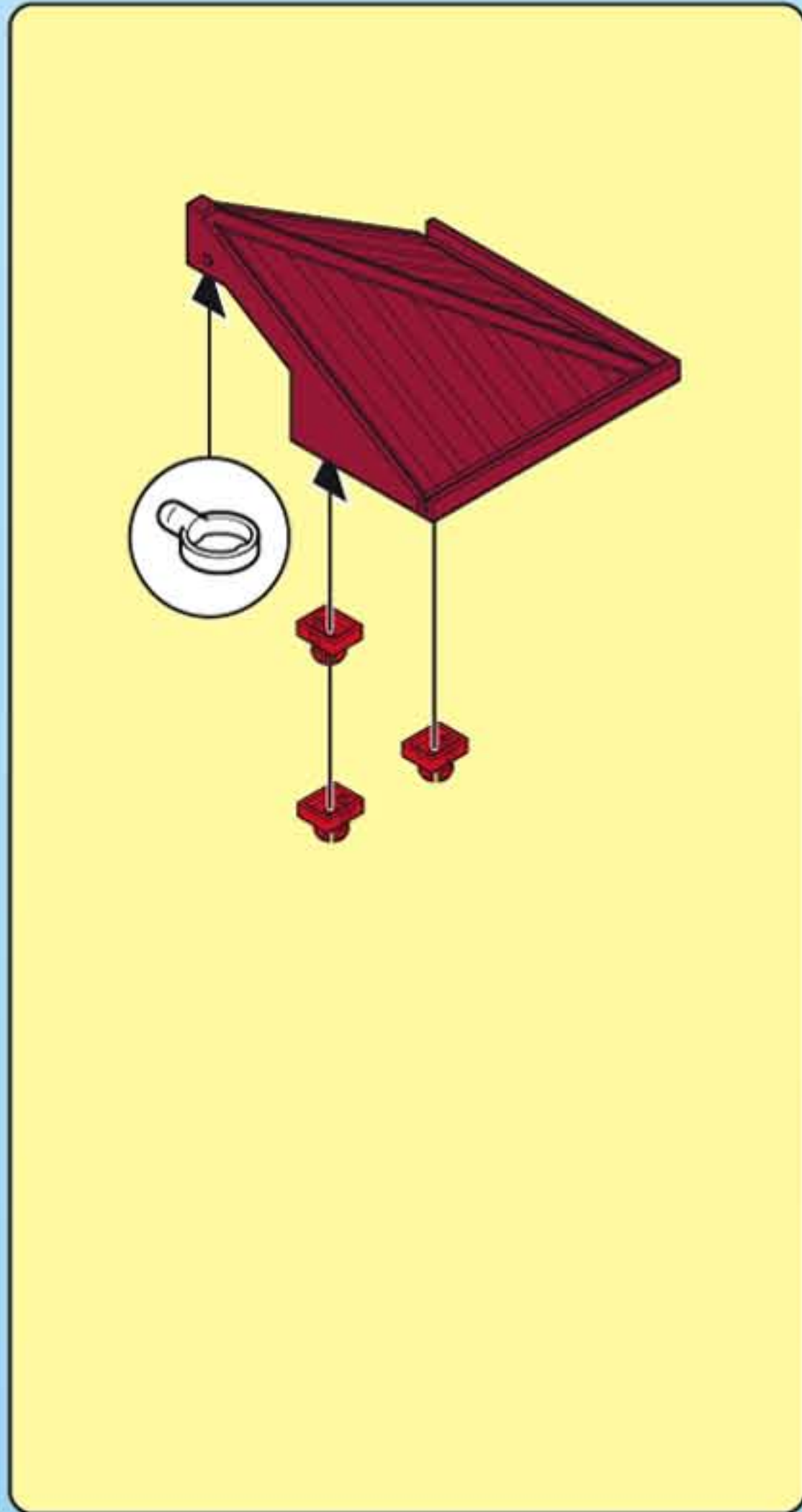
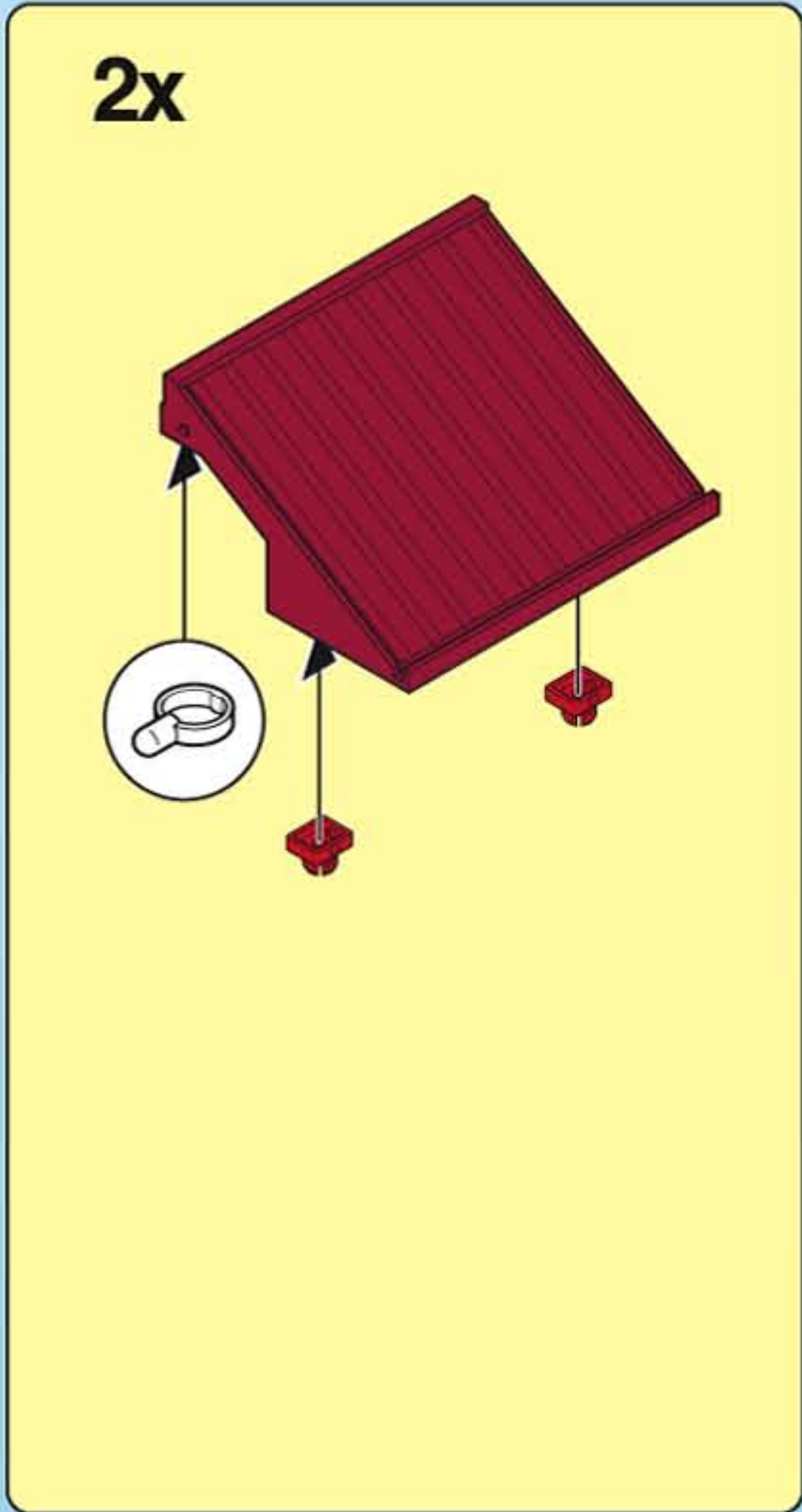
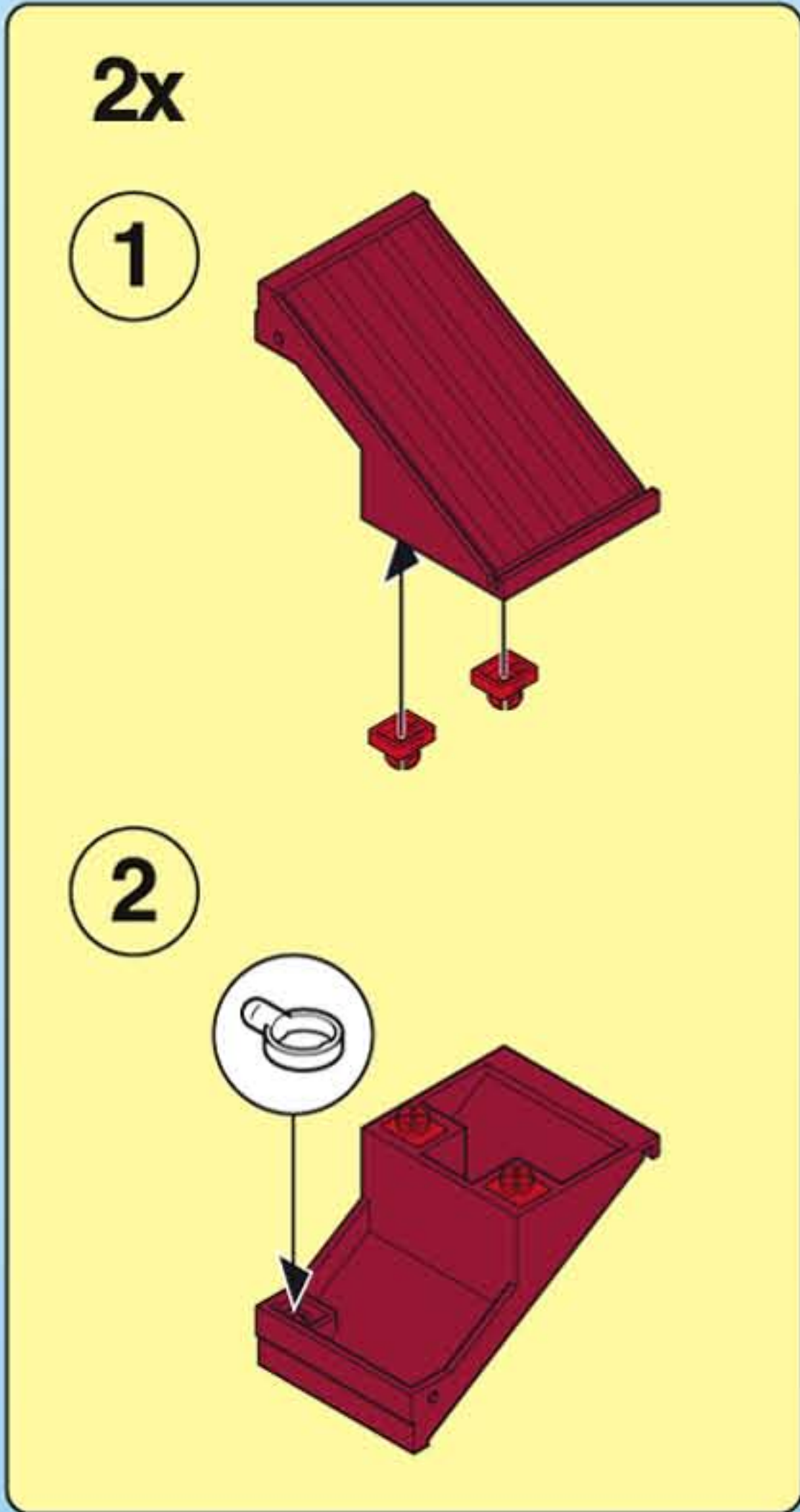




5

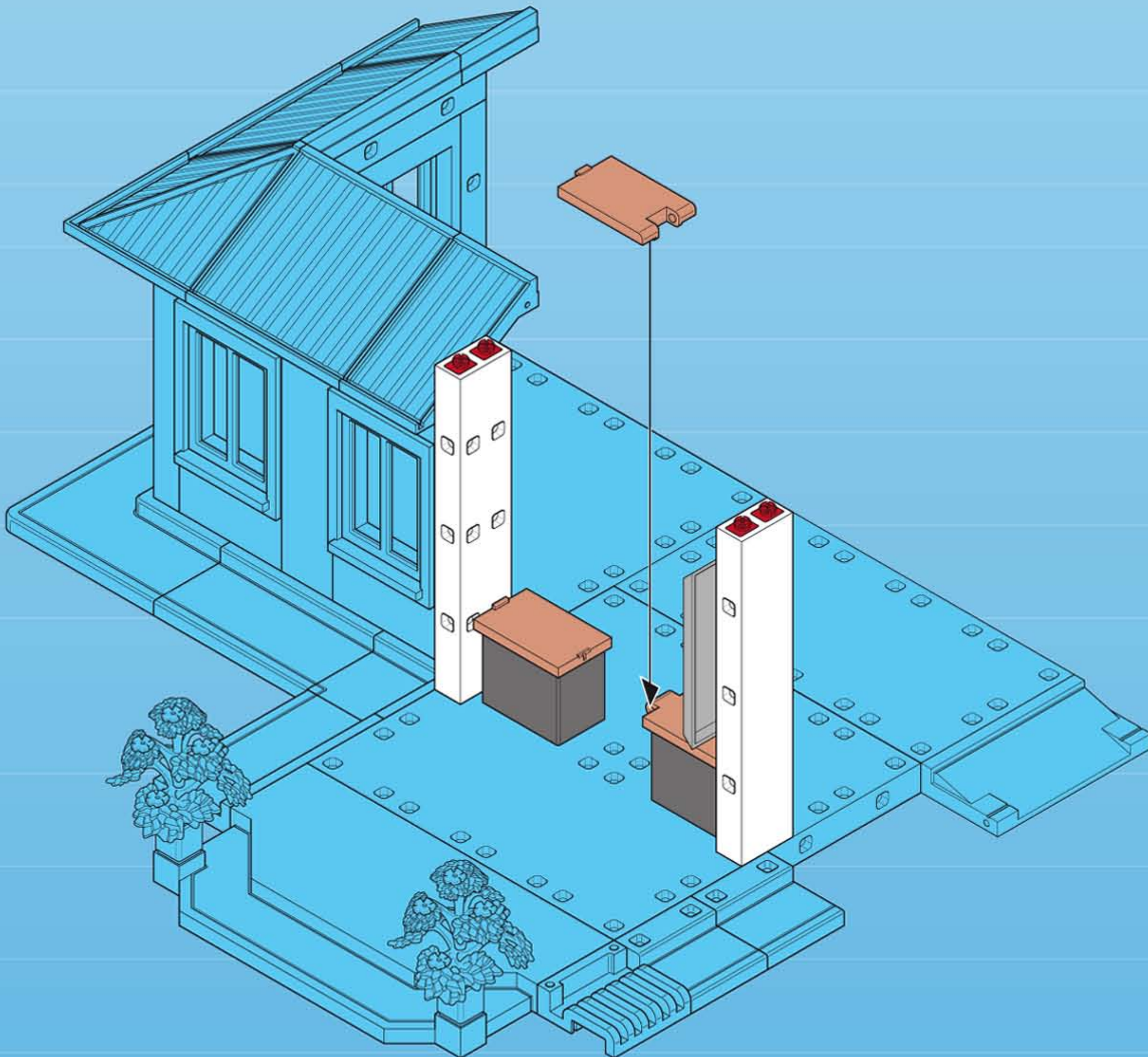
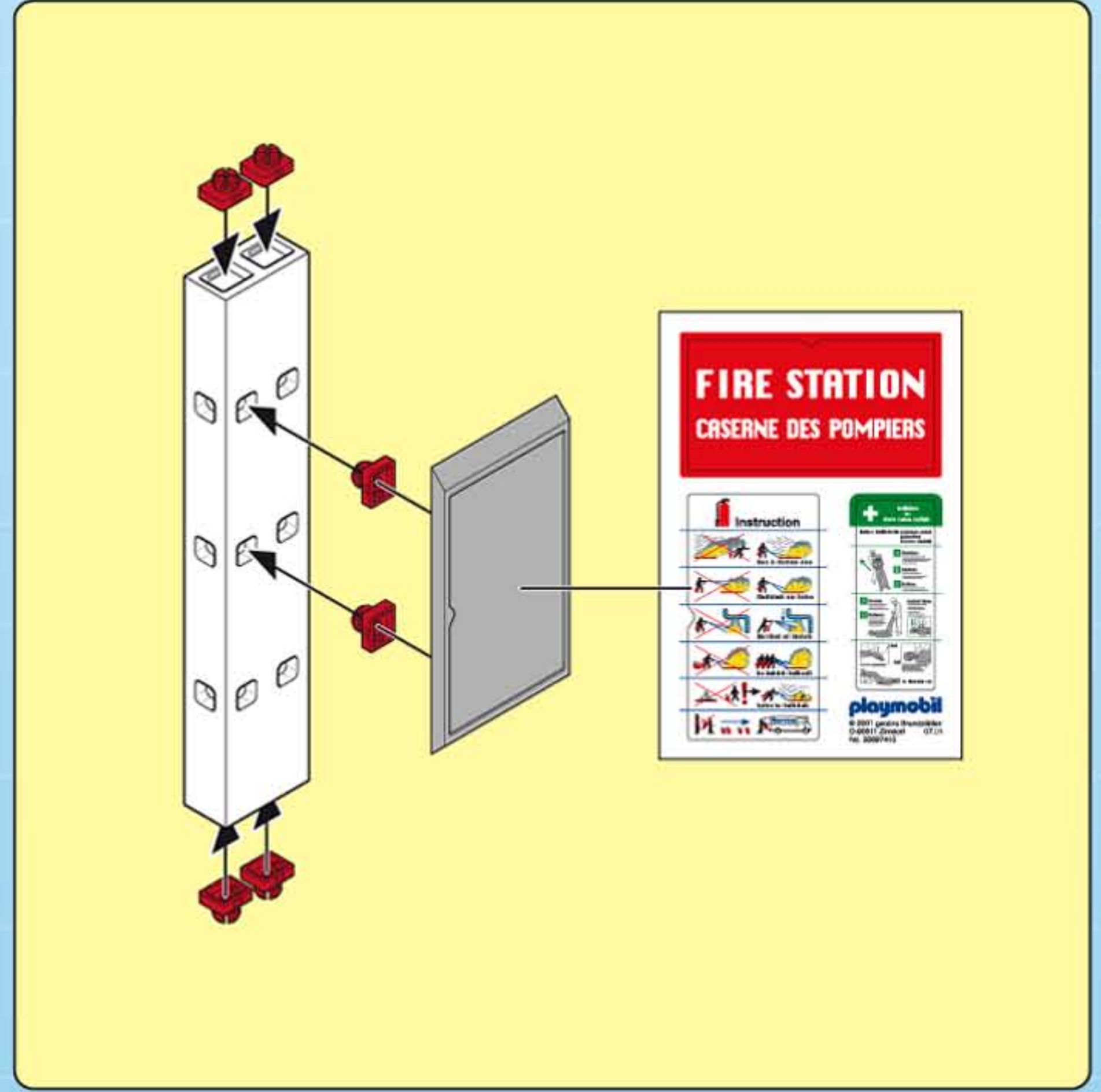
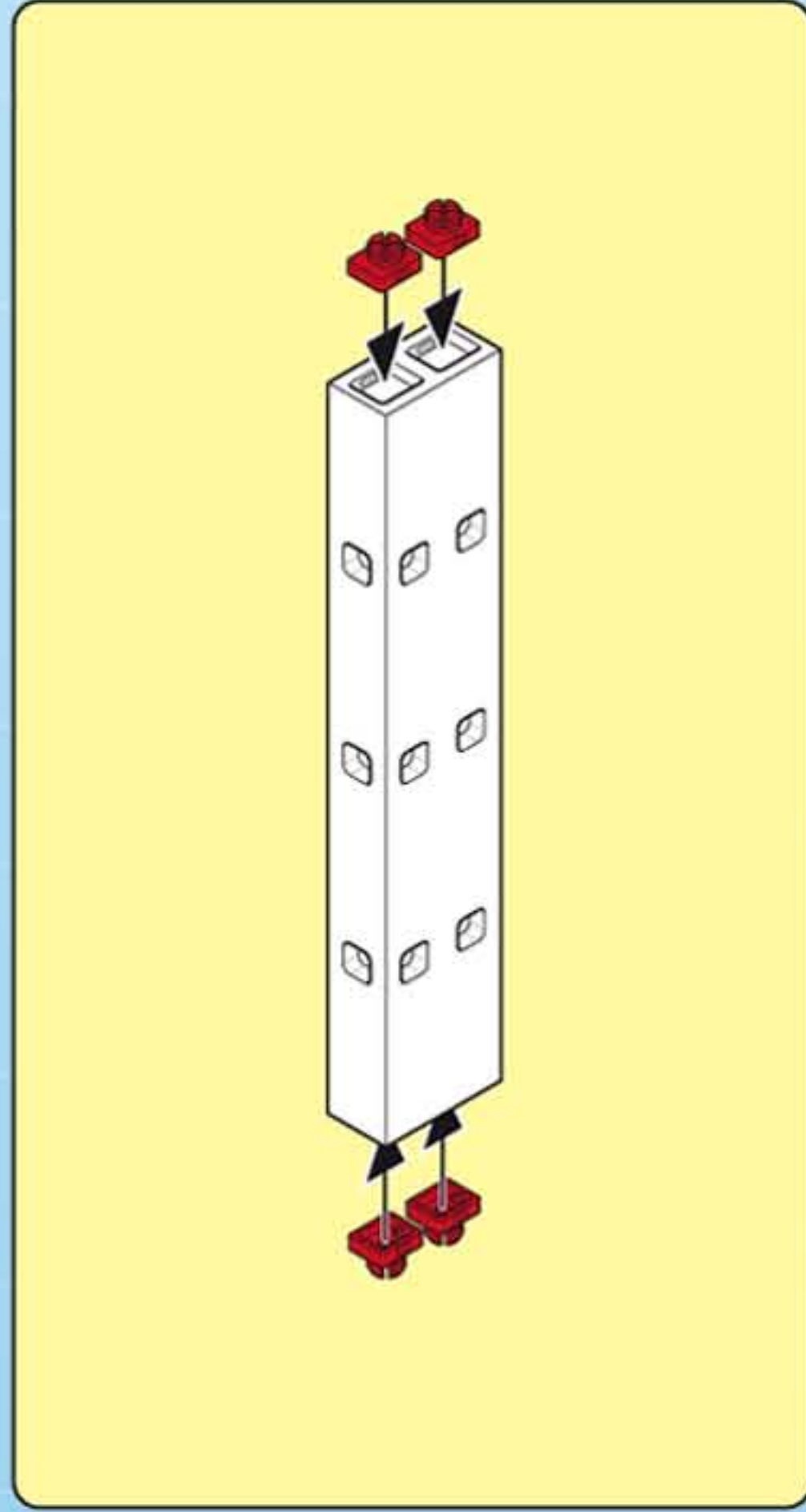
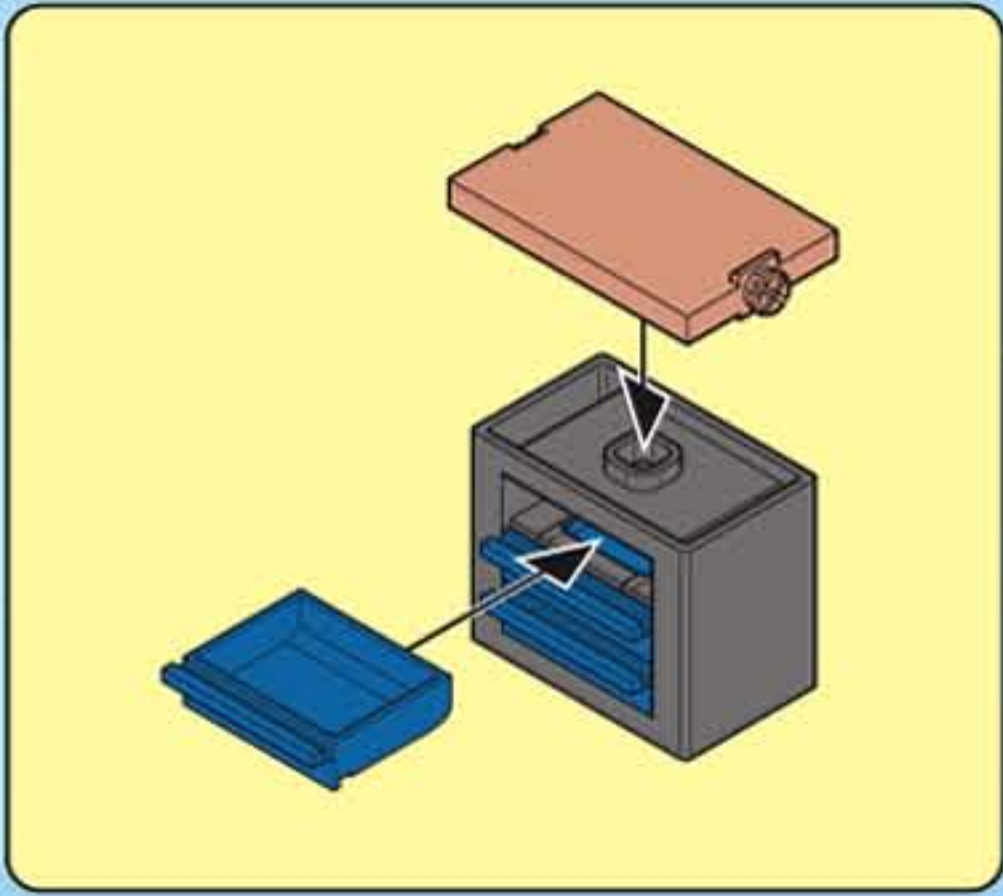
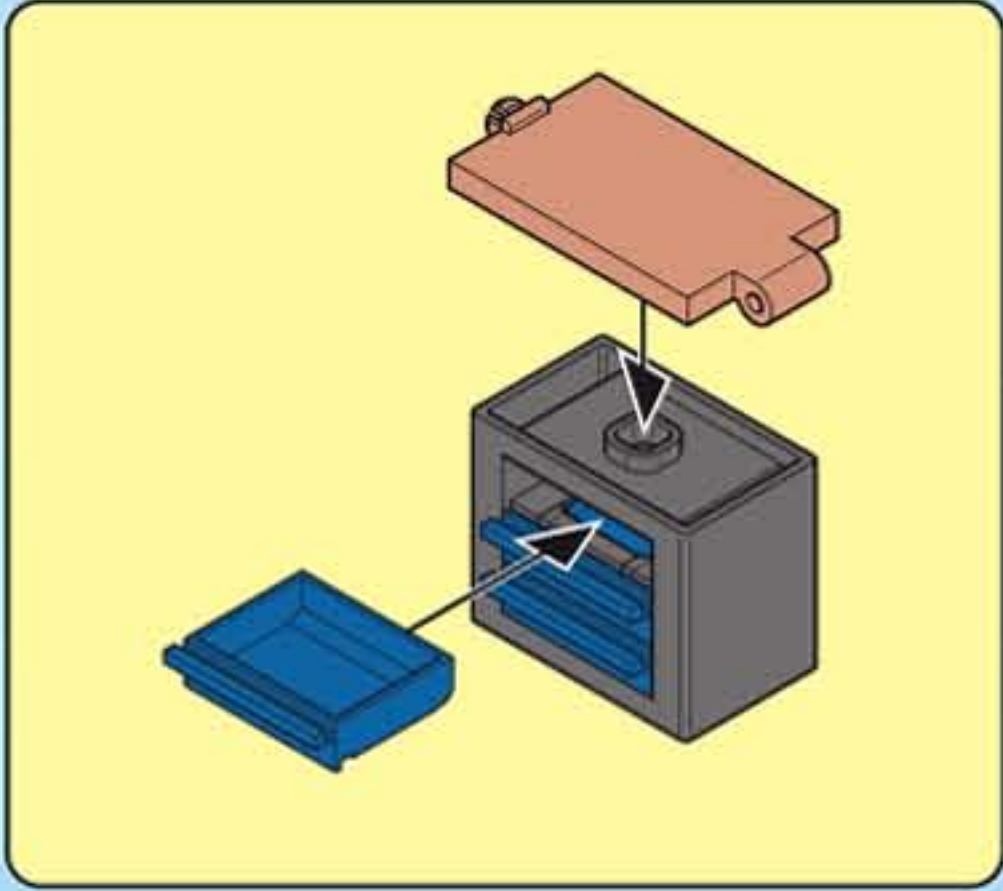




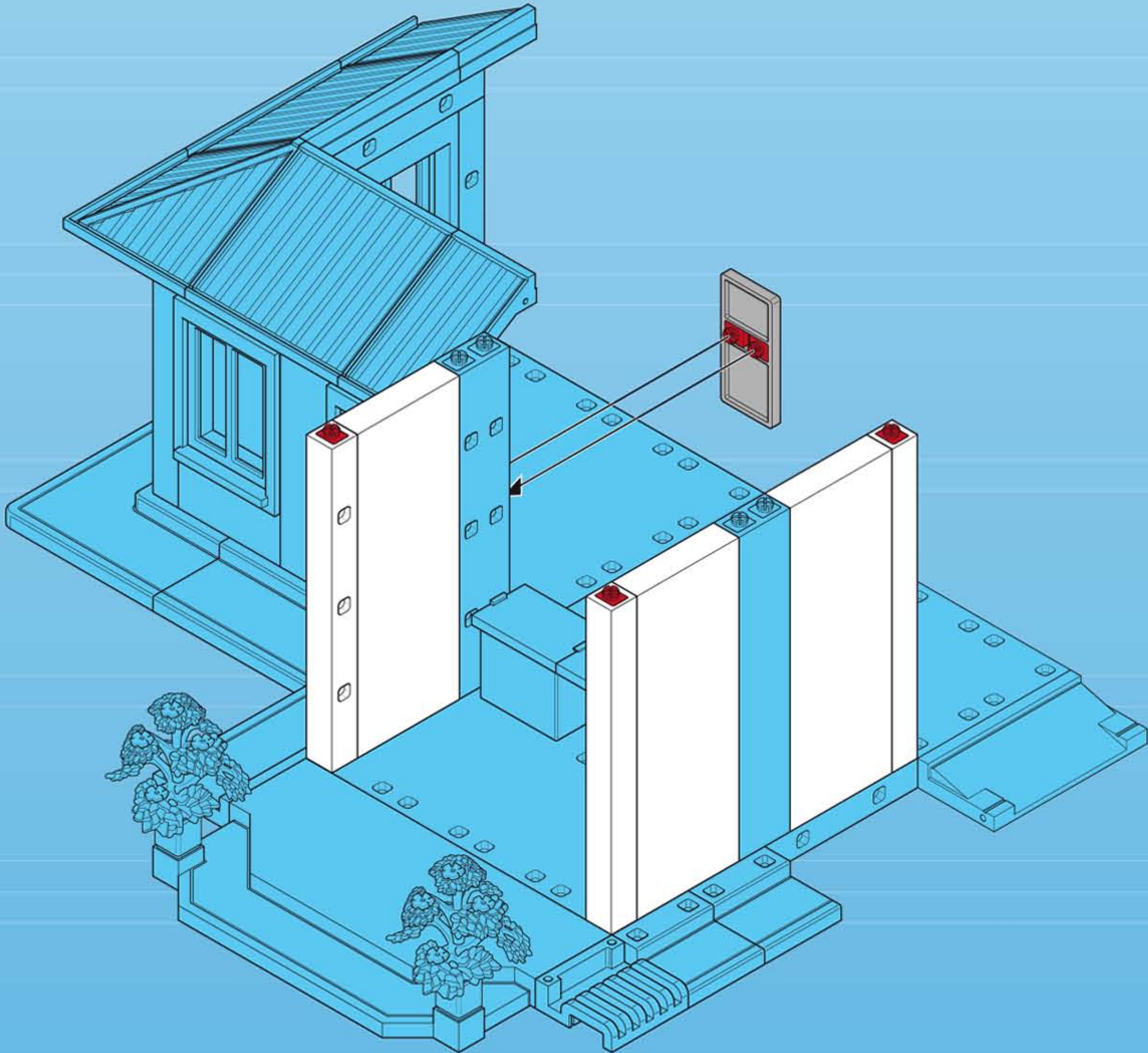
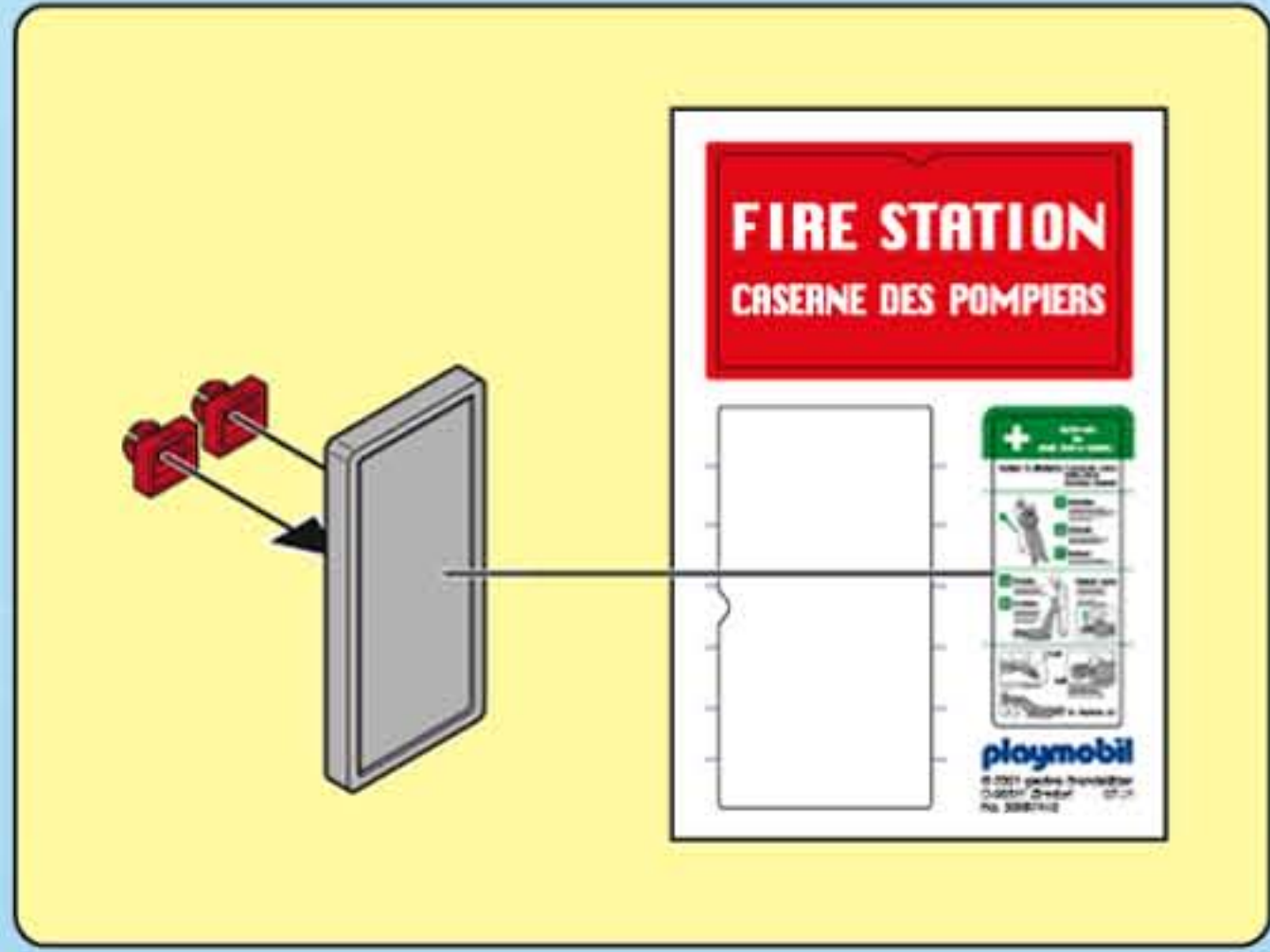
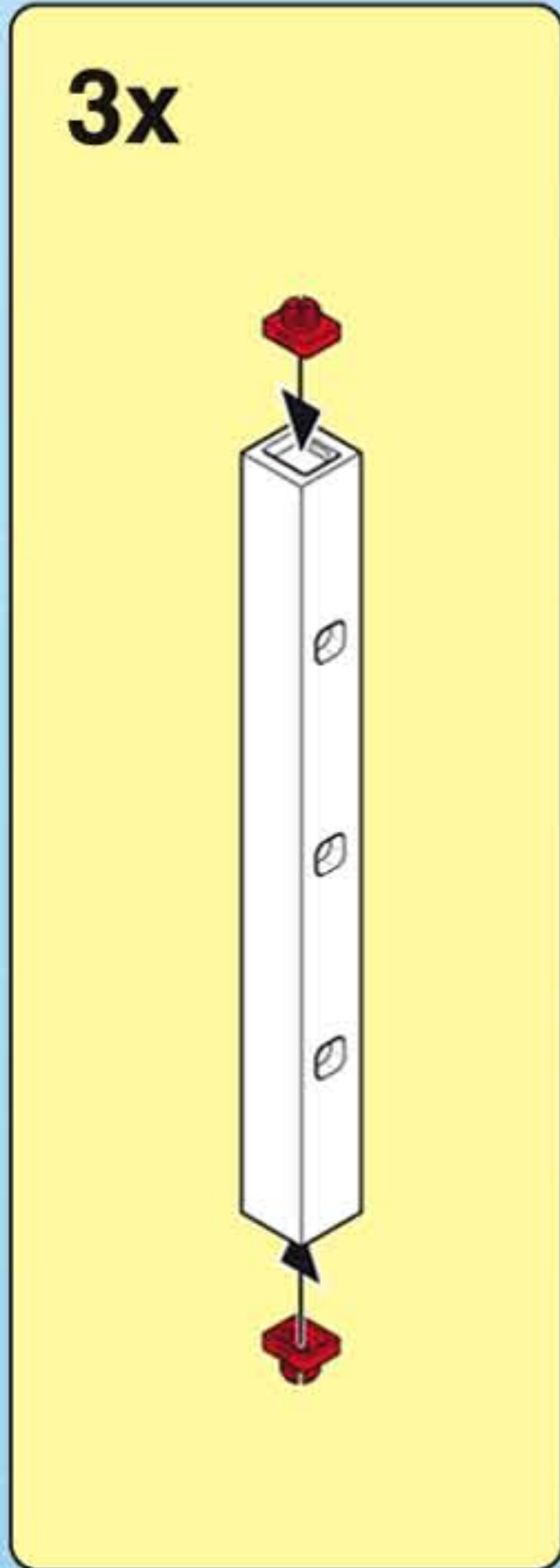
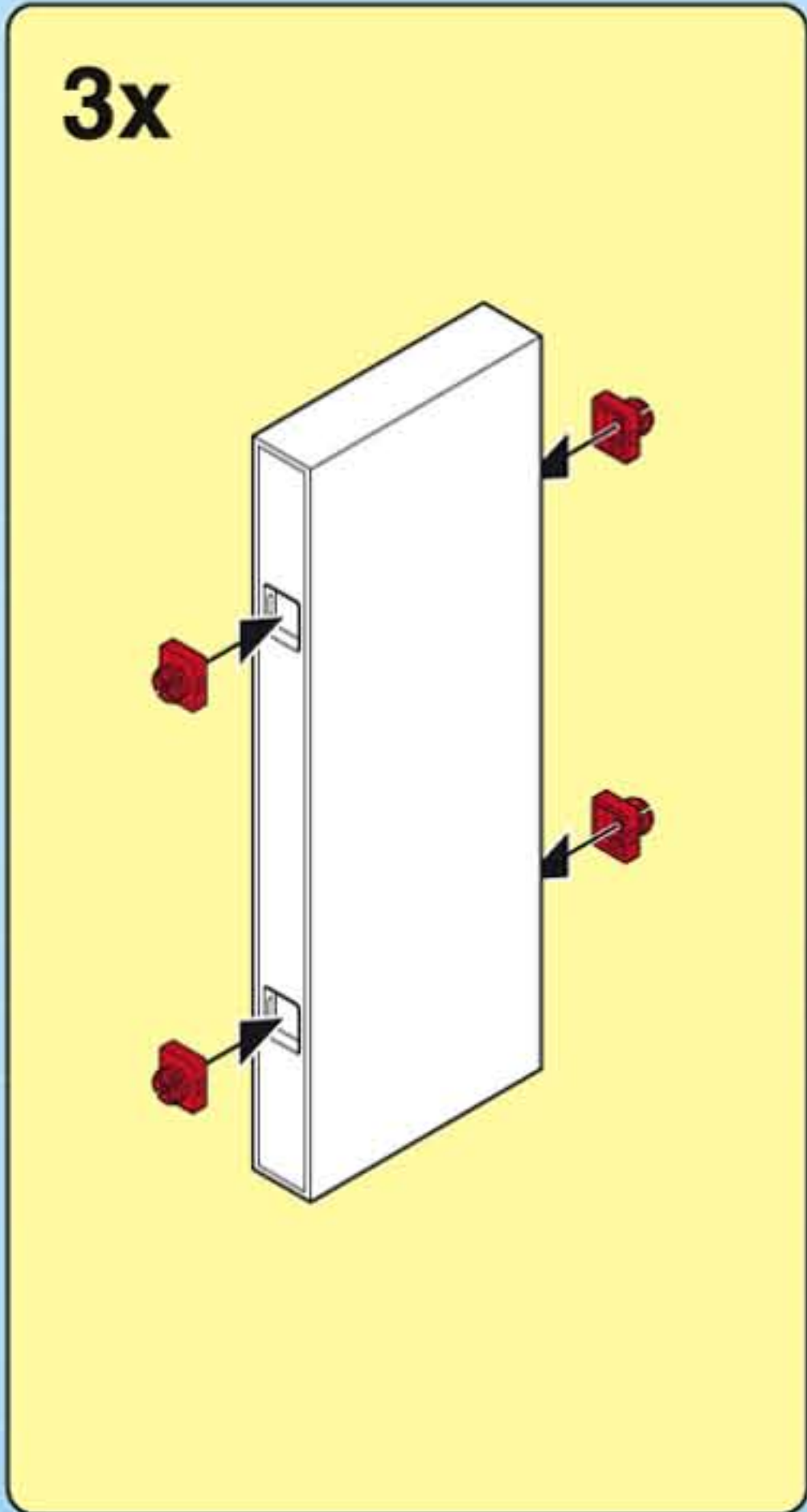




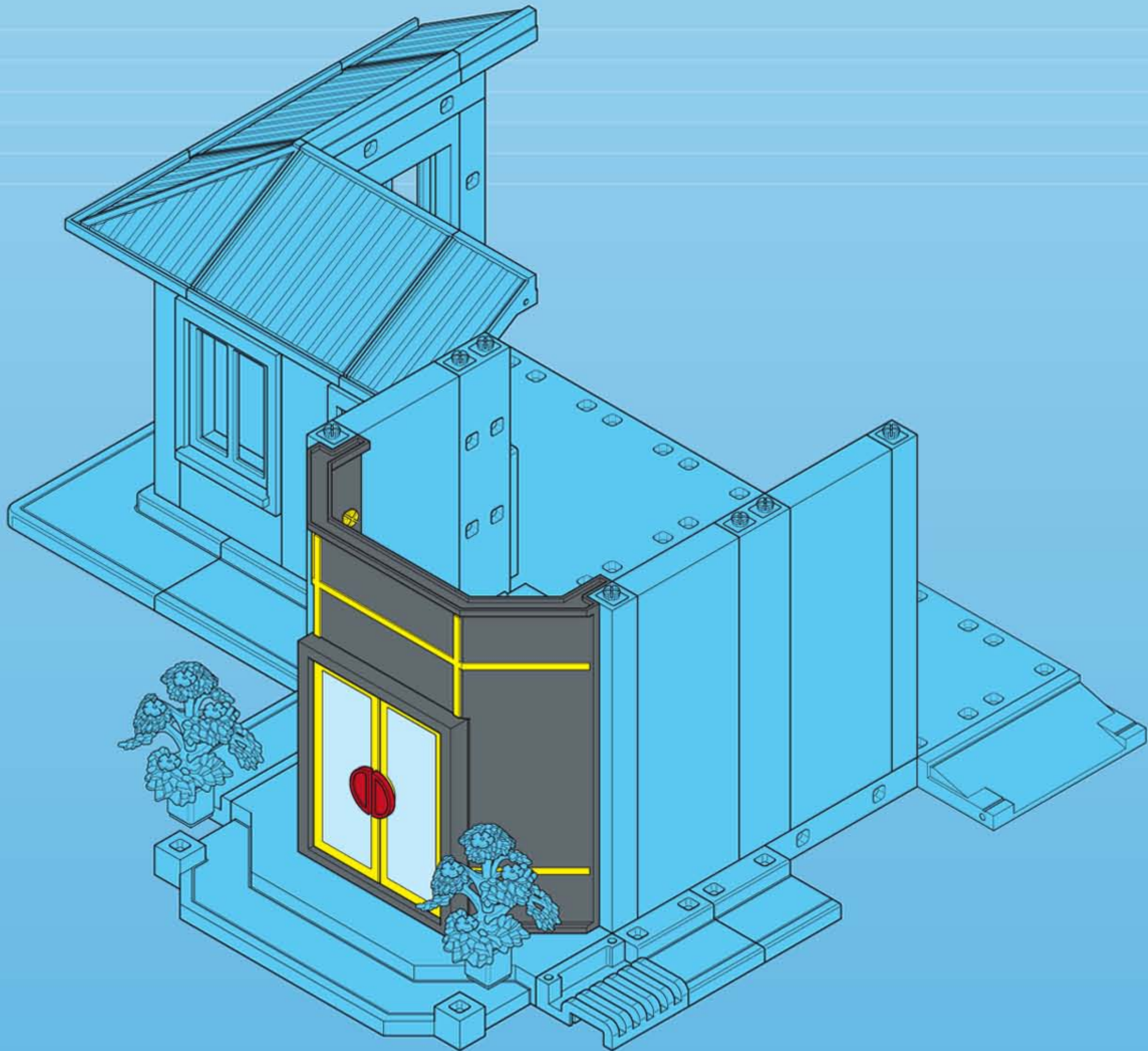
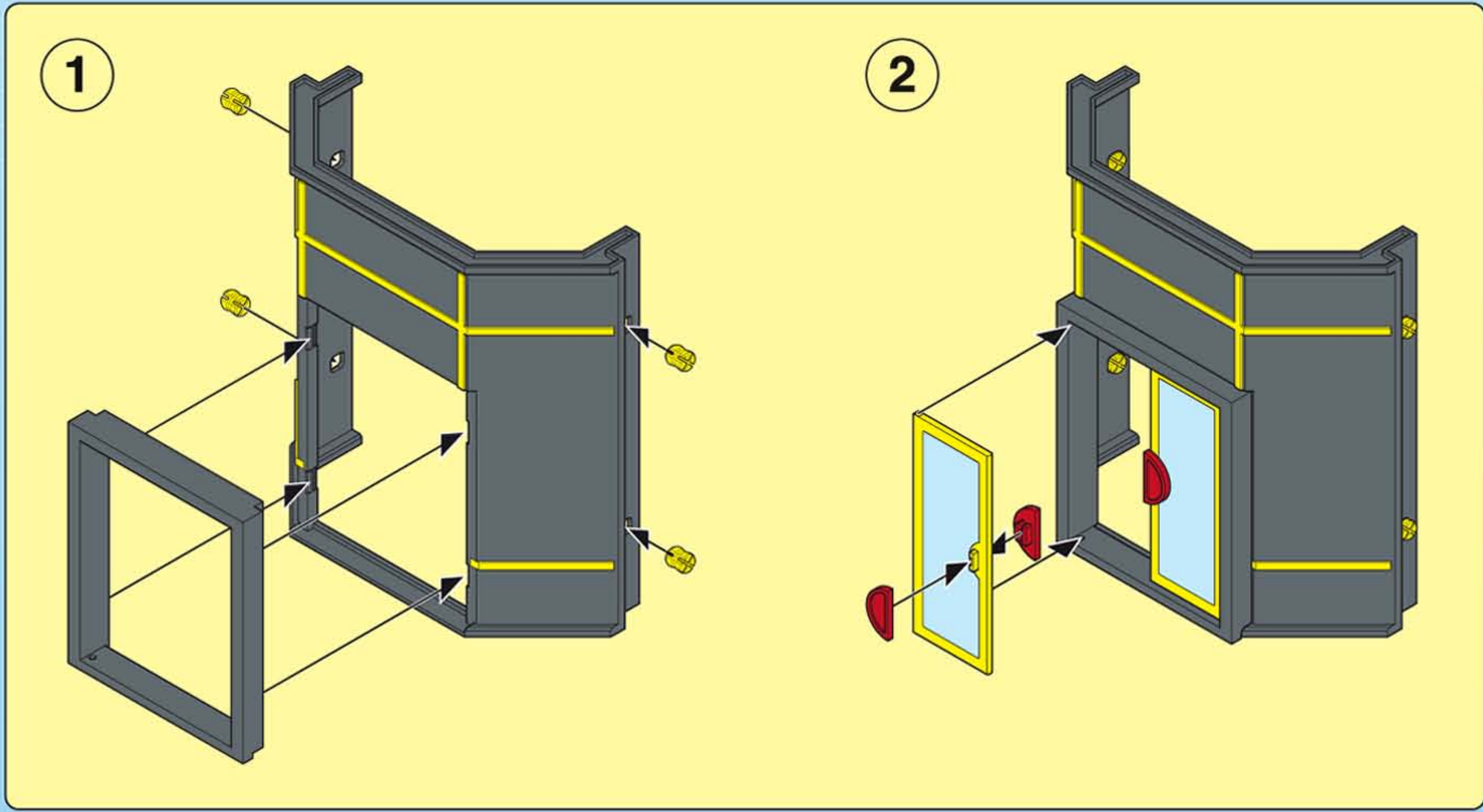
7



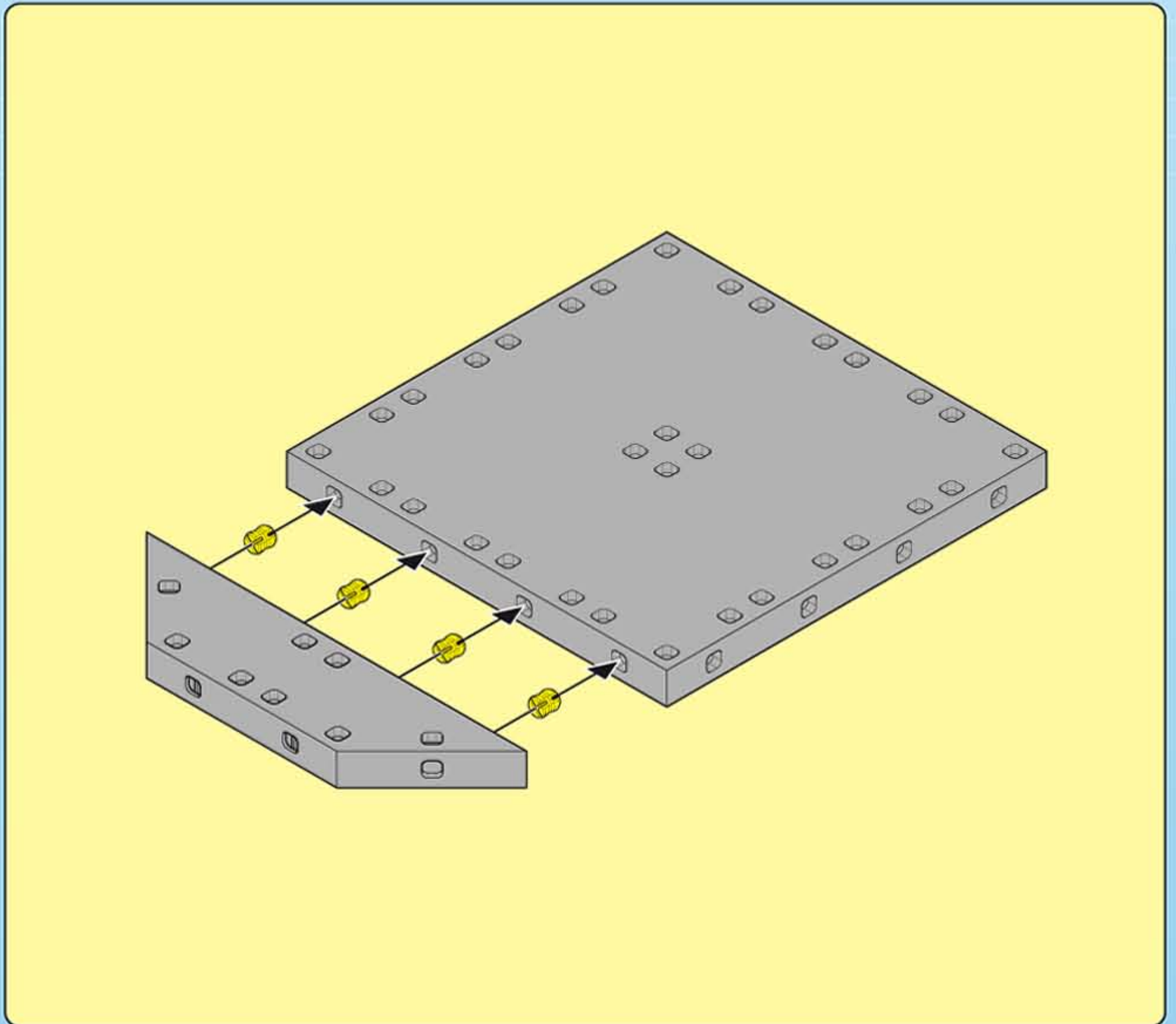
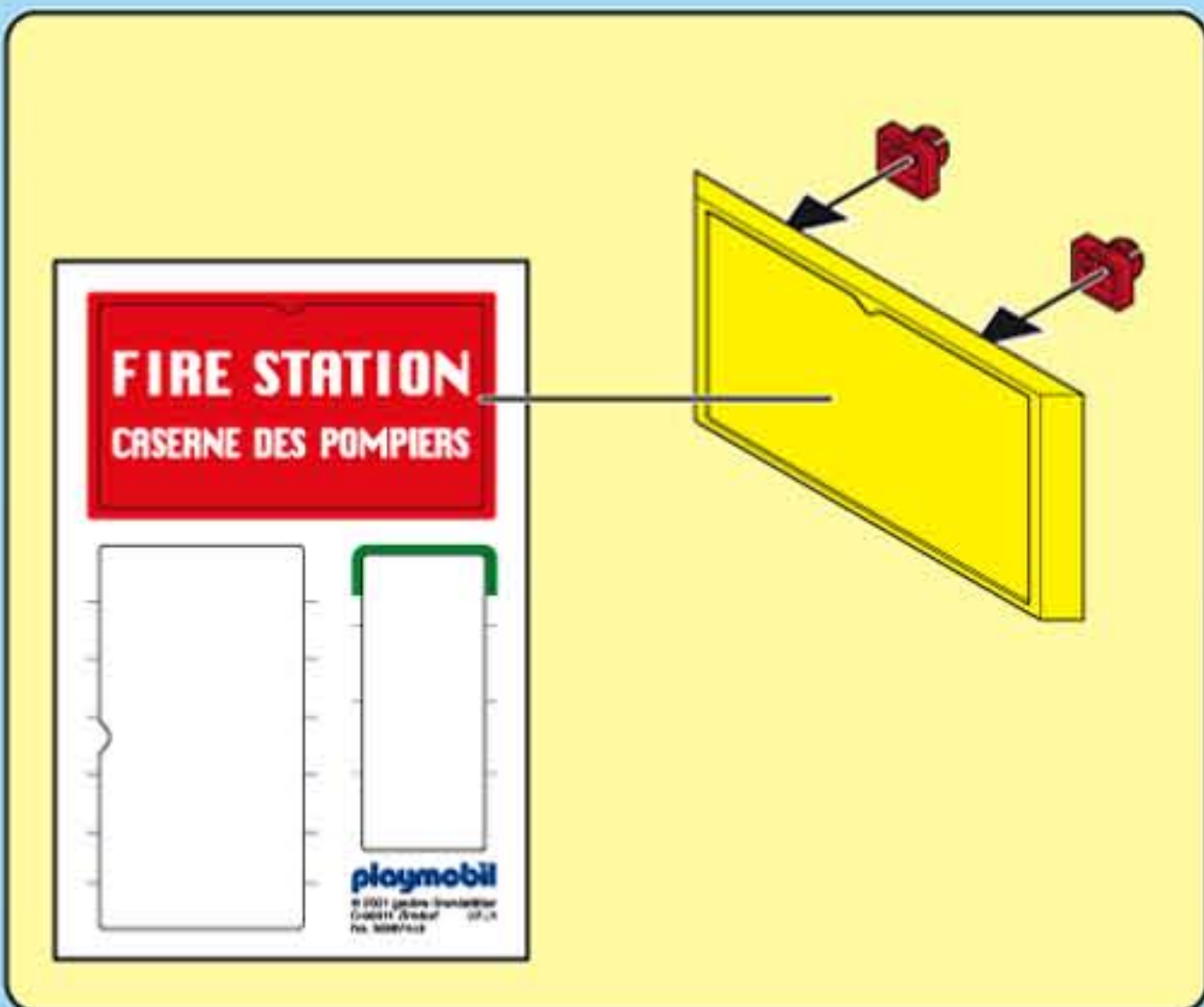
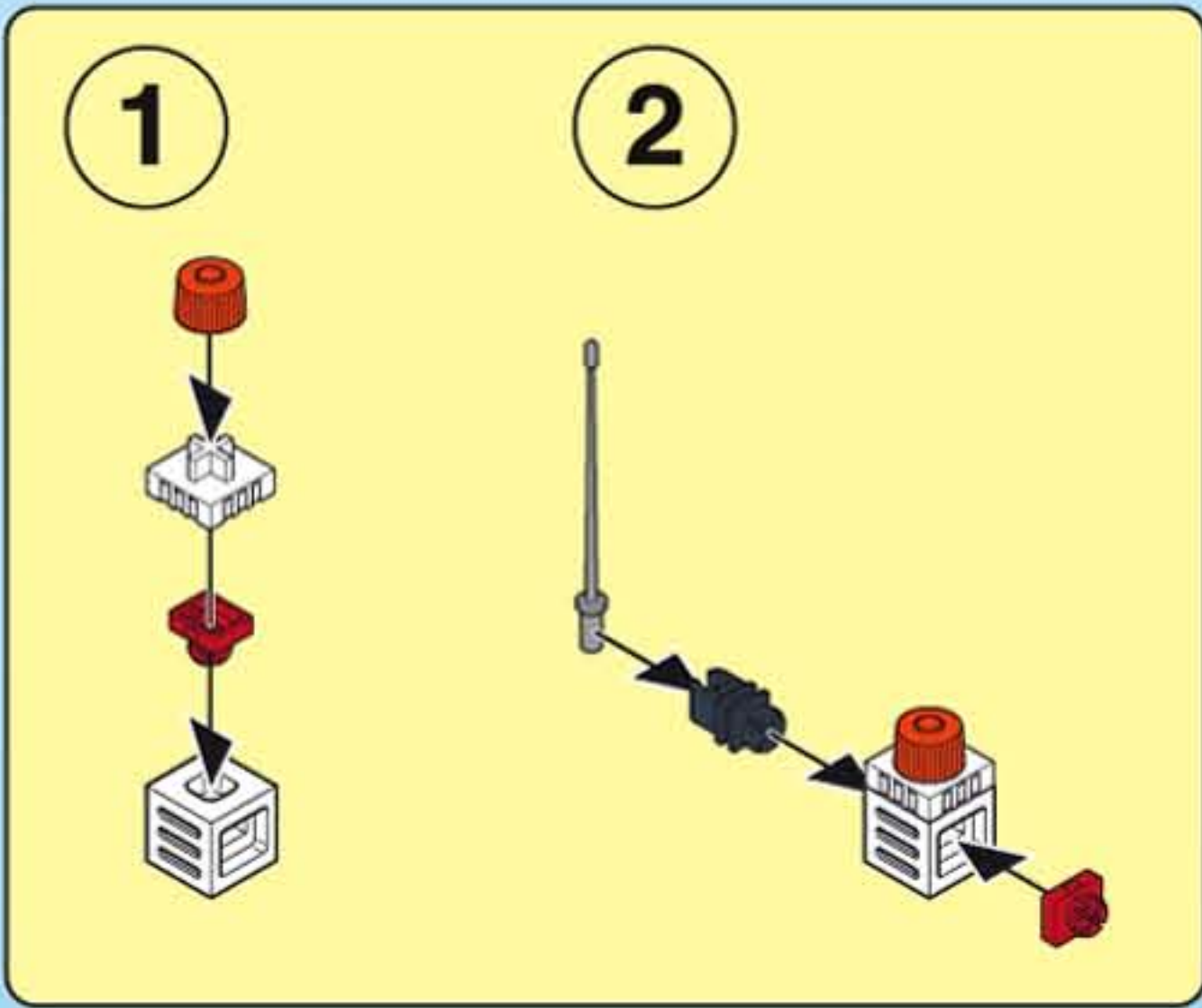




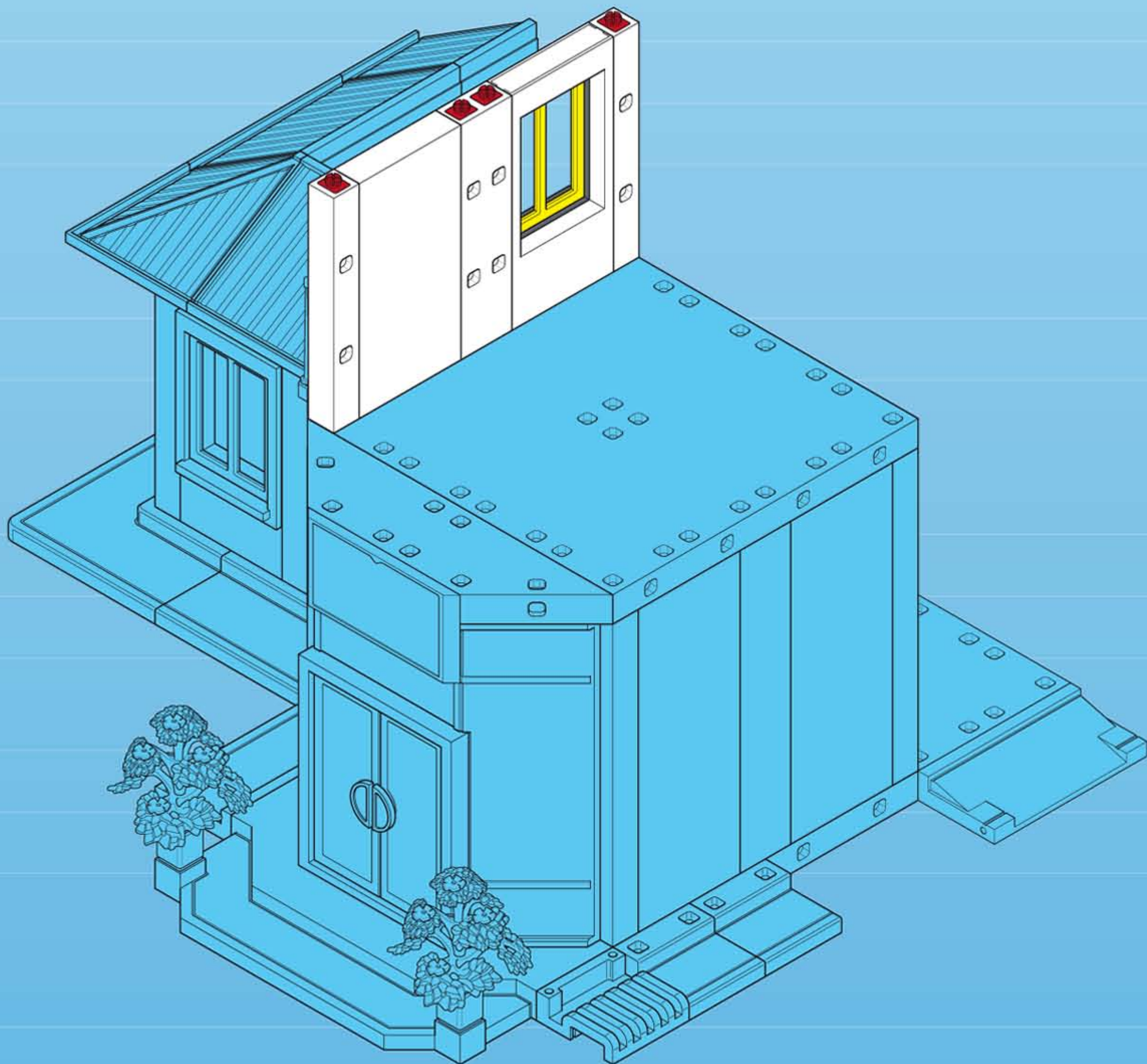
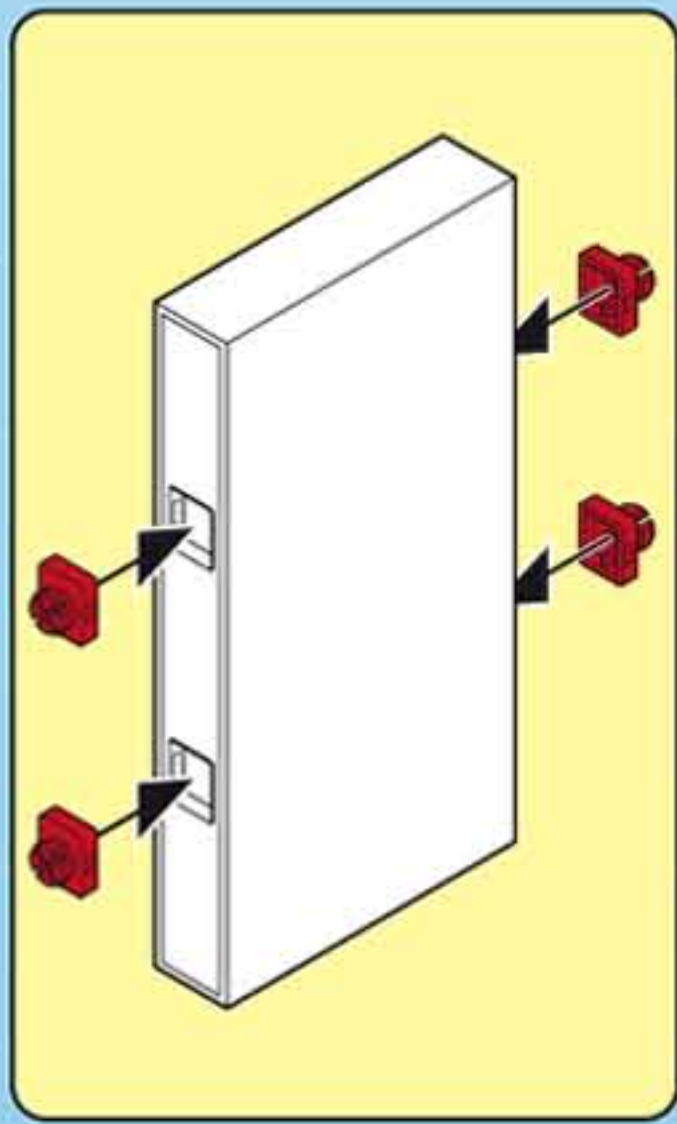
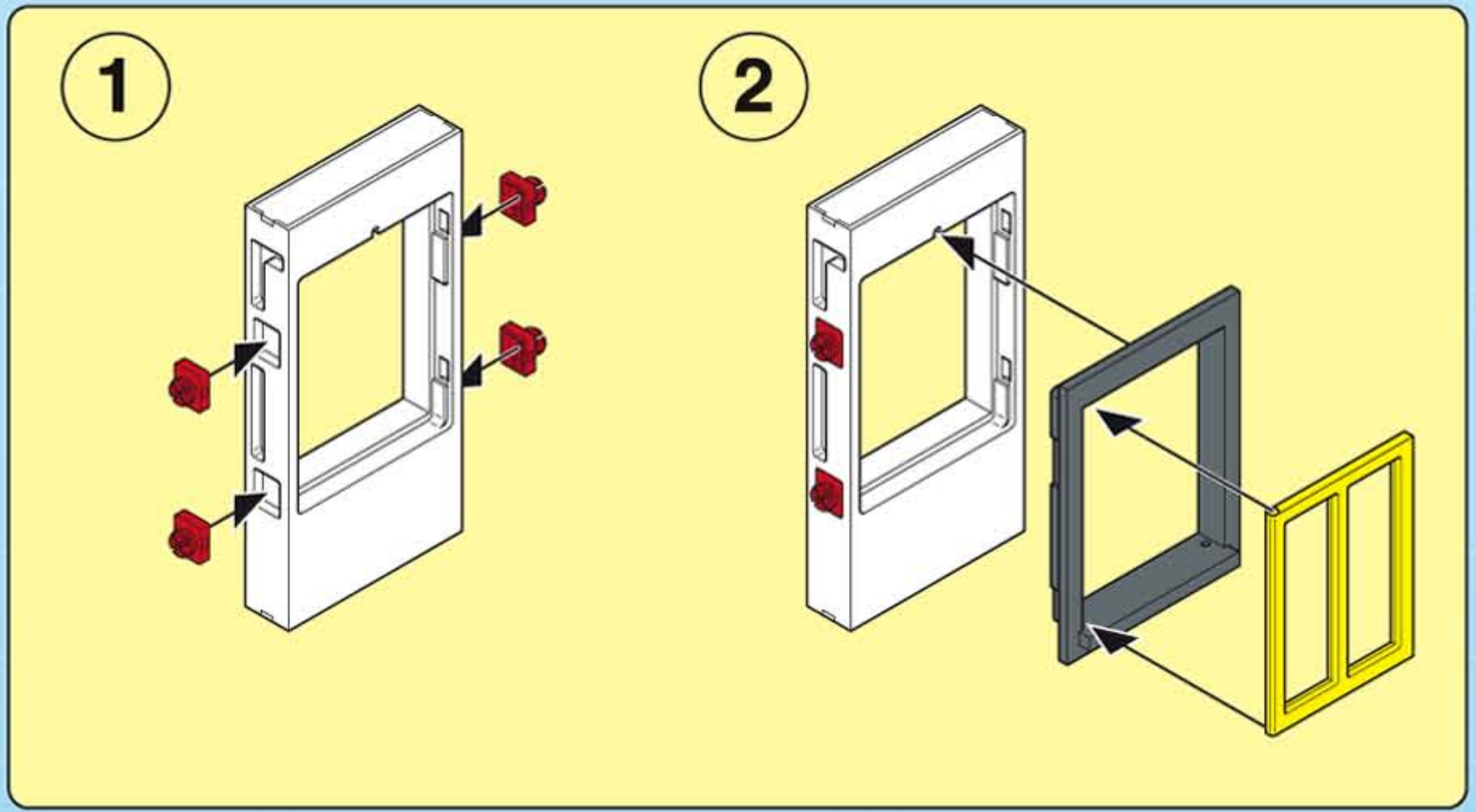
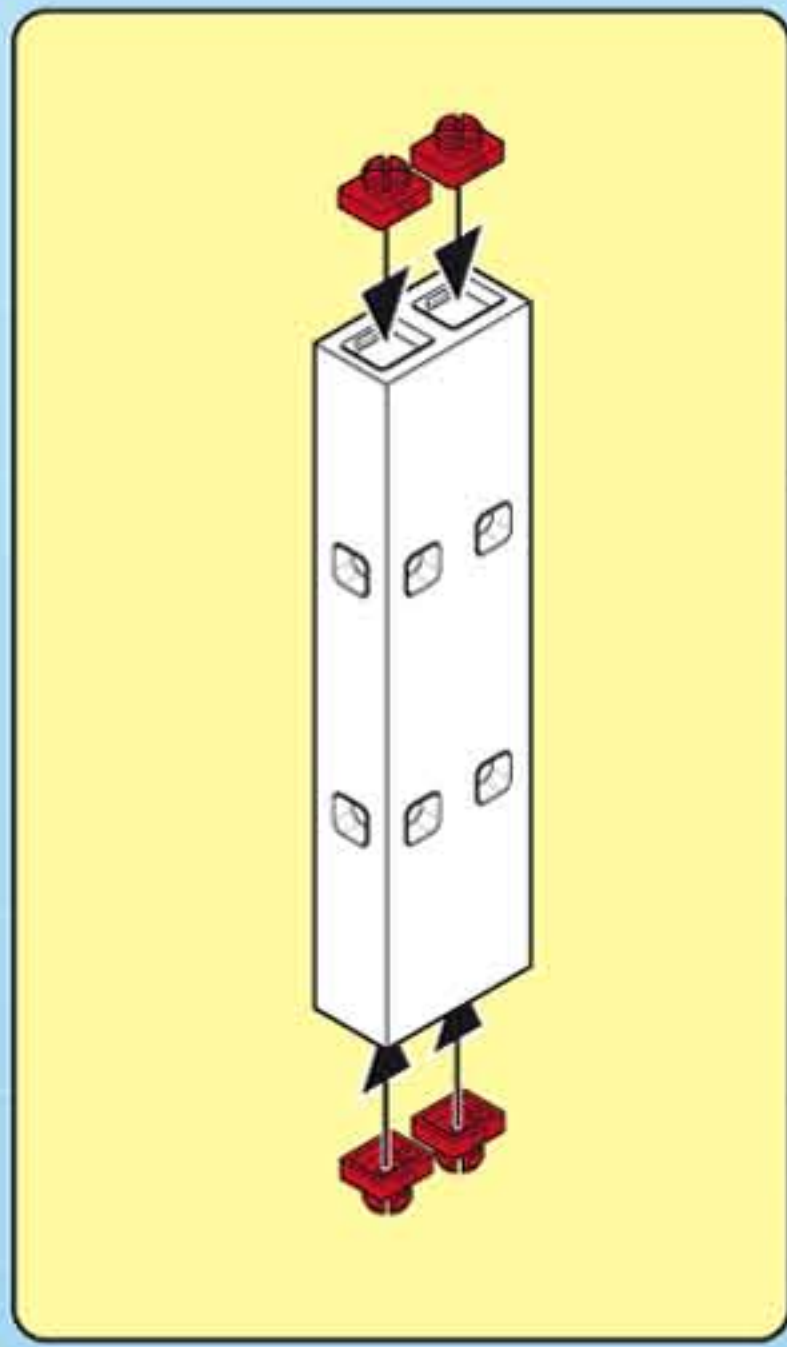
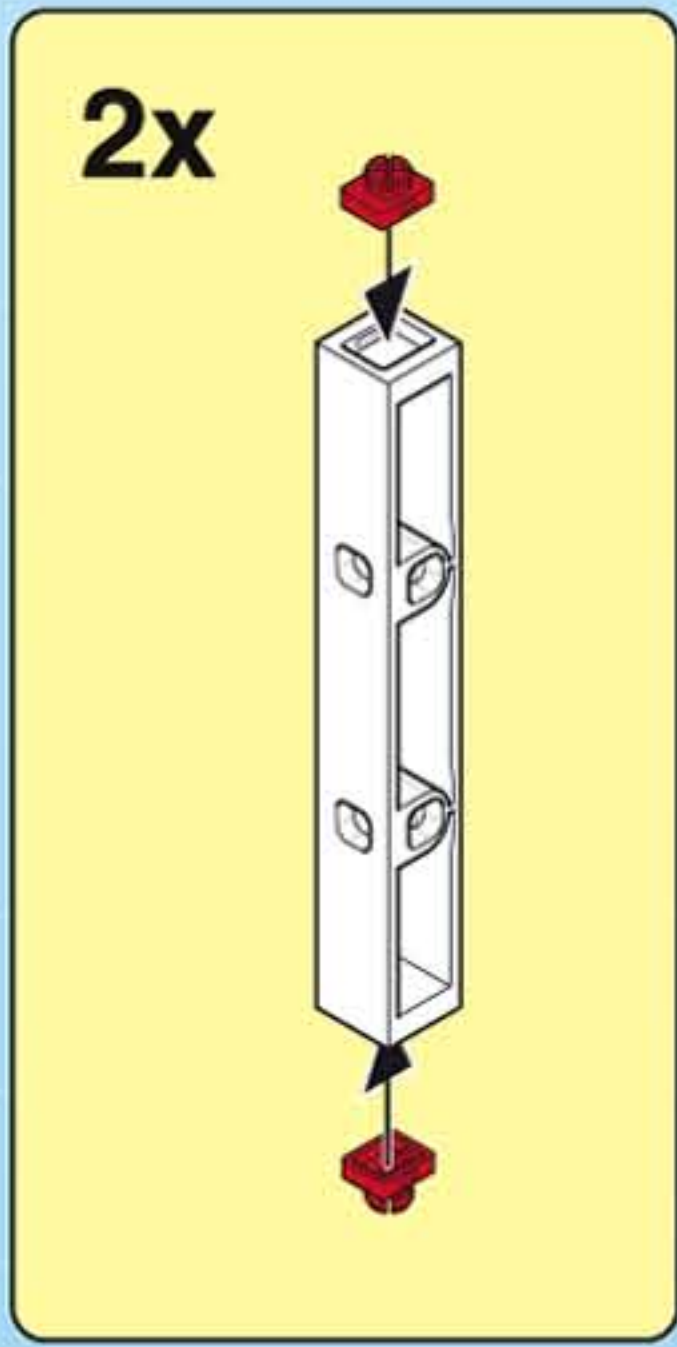






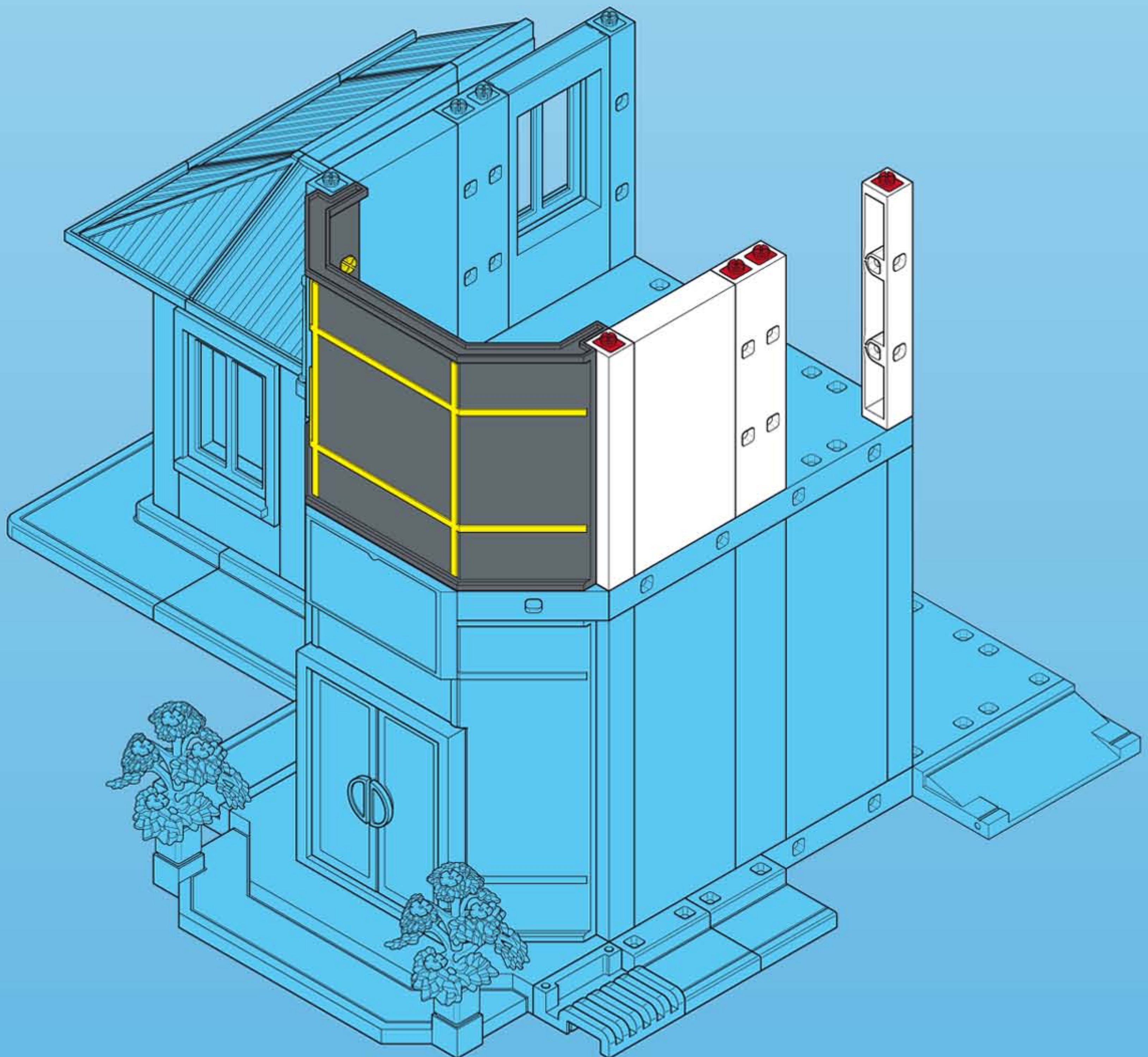
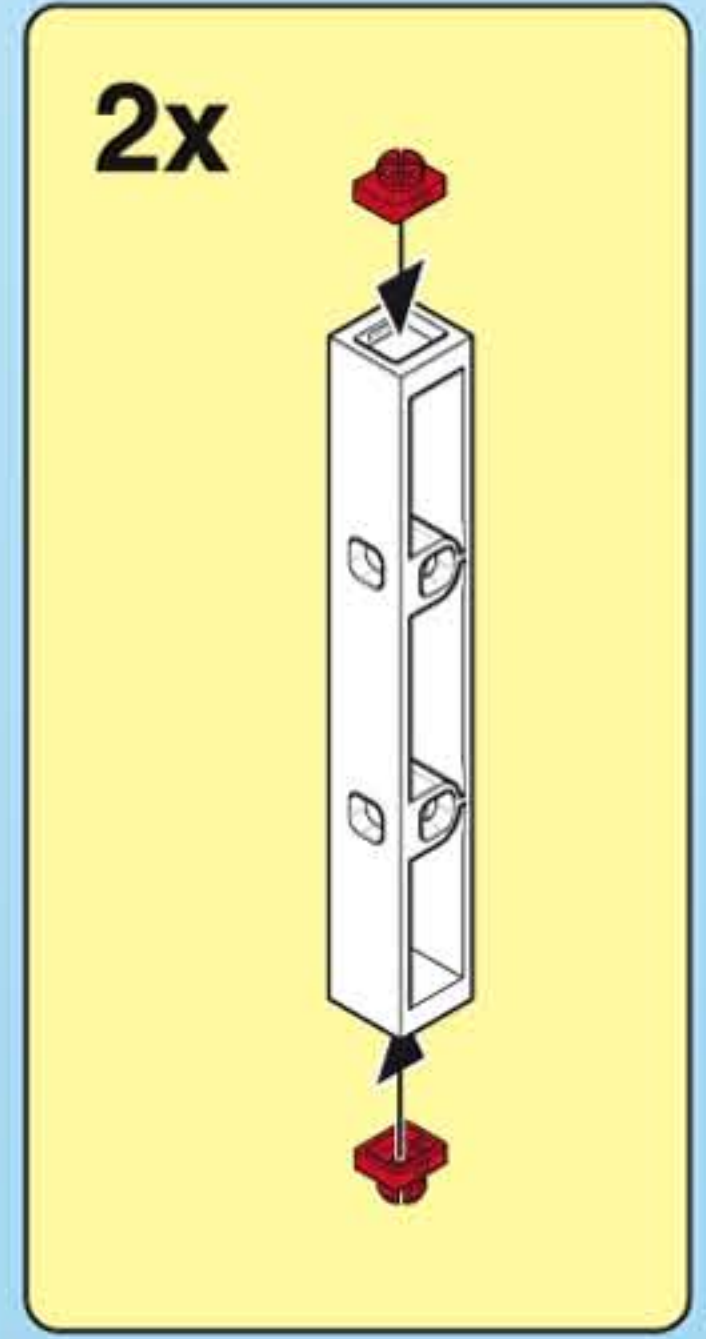
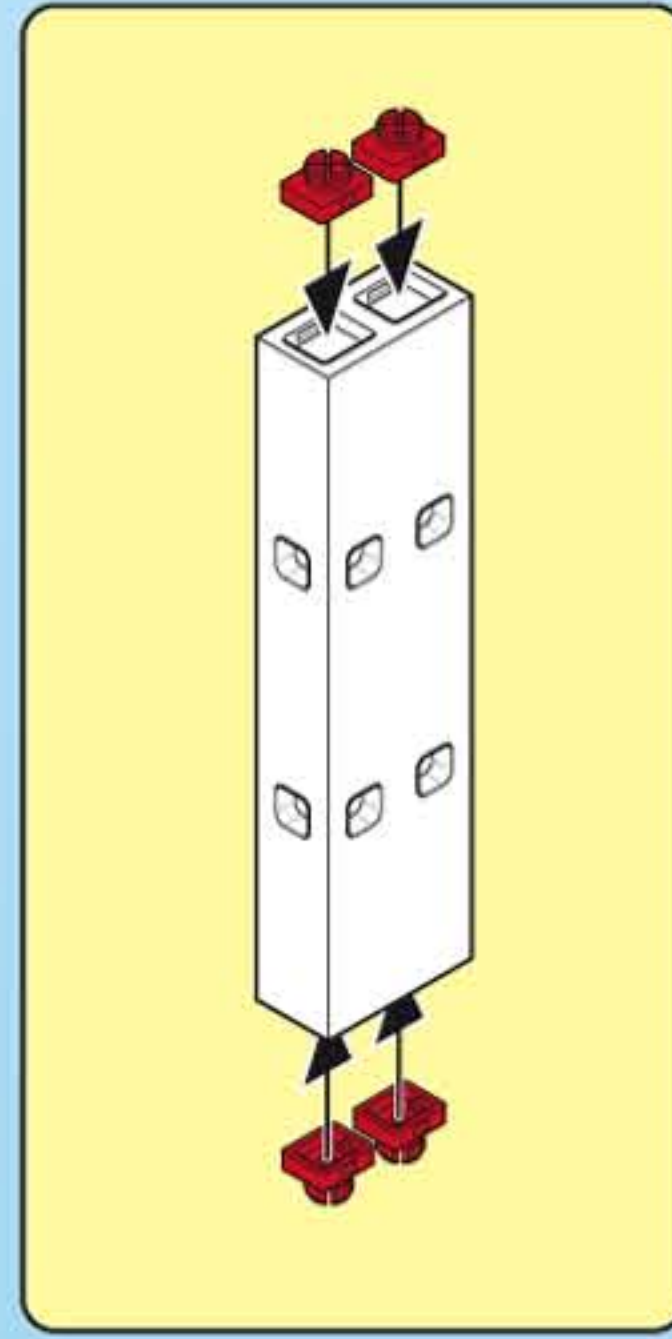
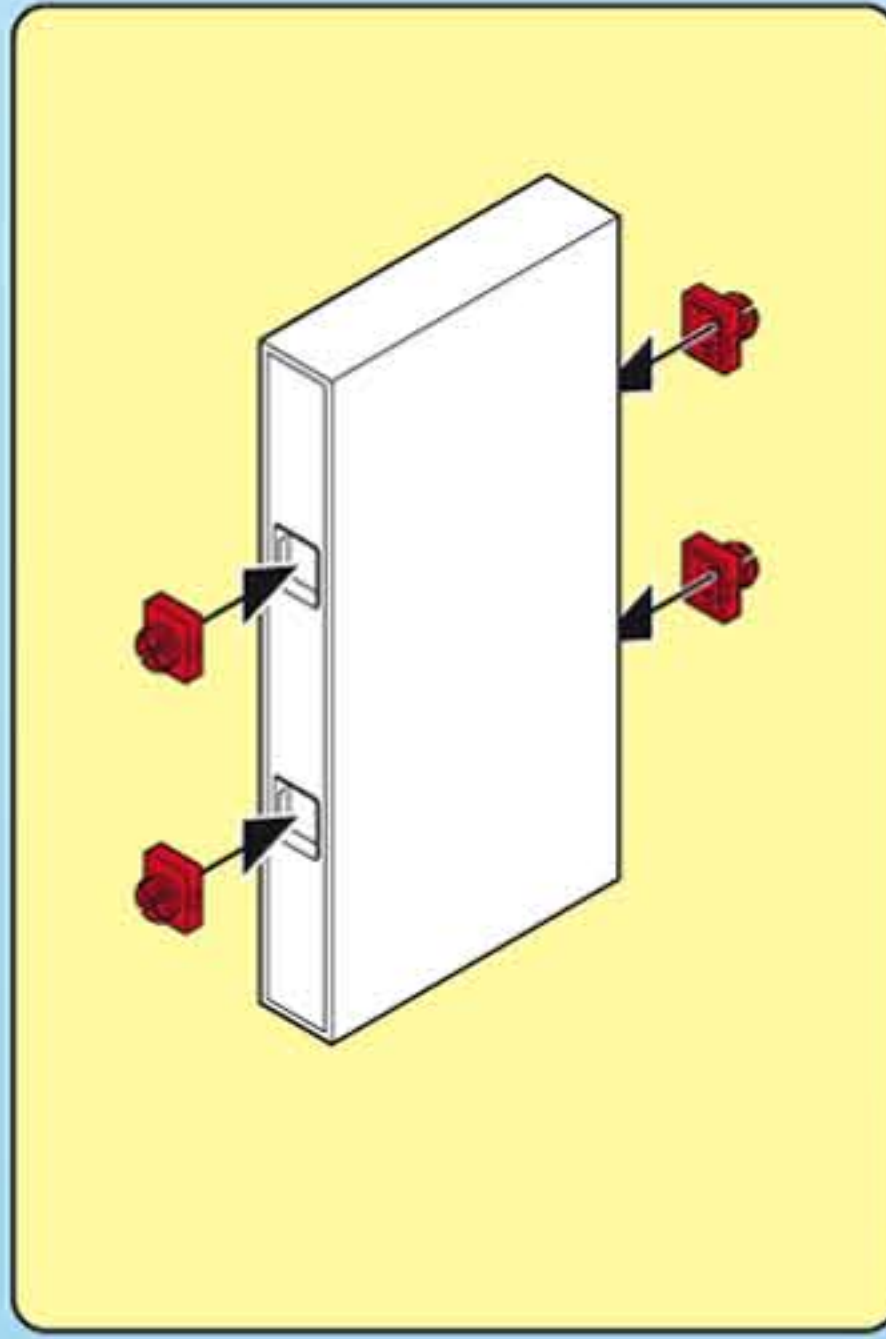
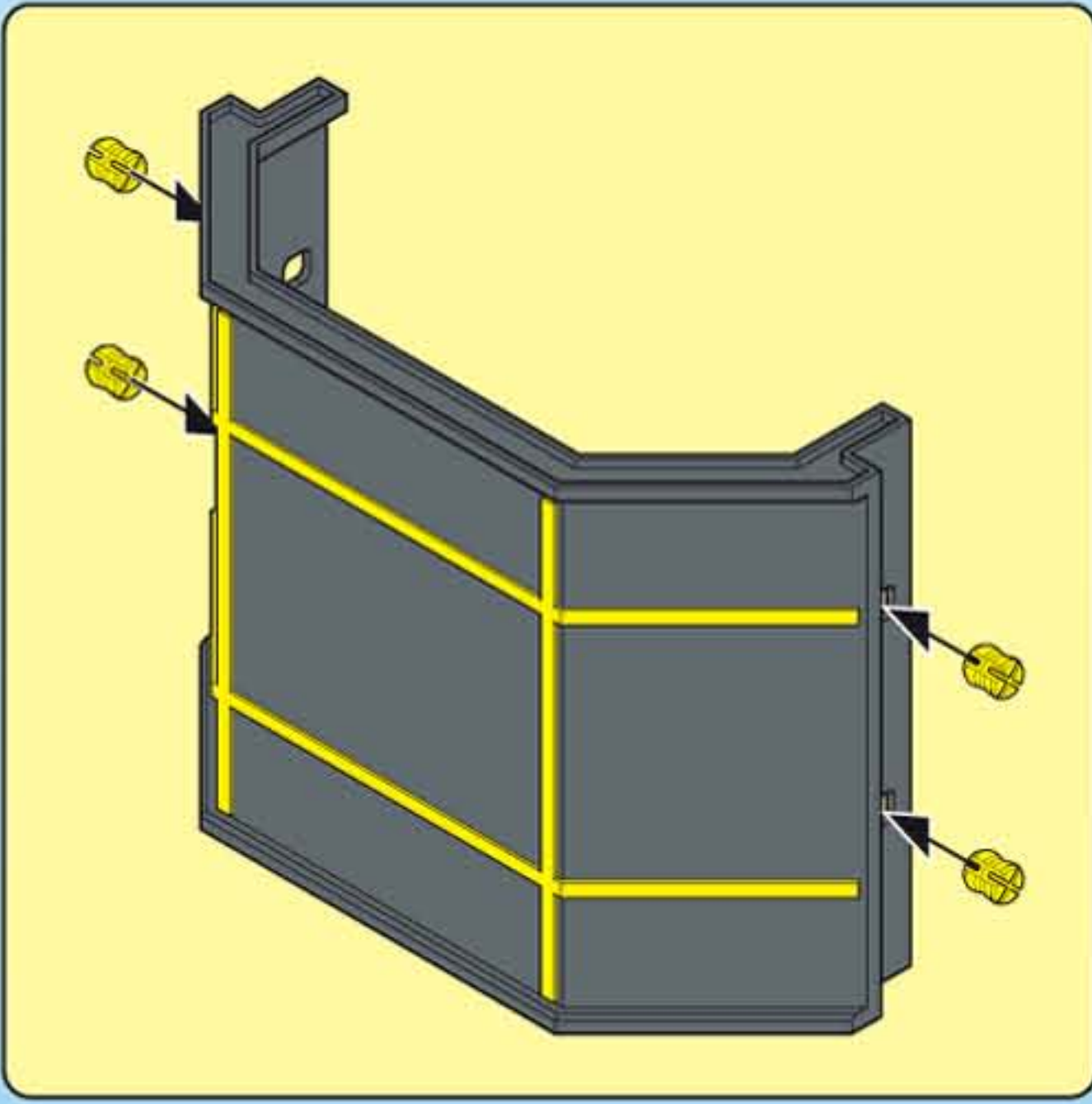






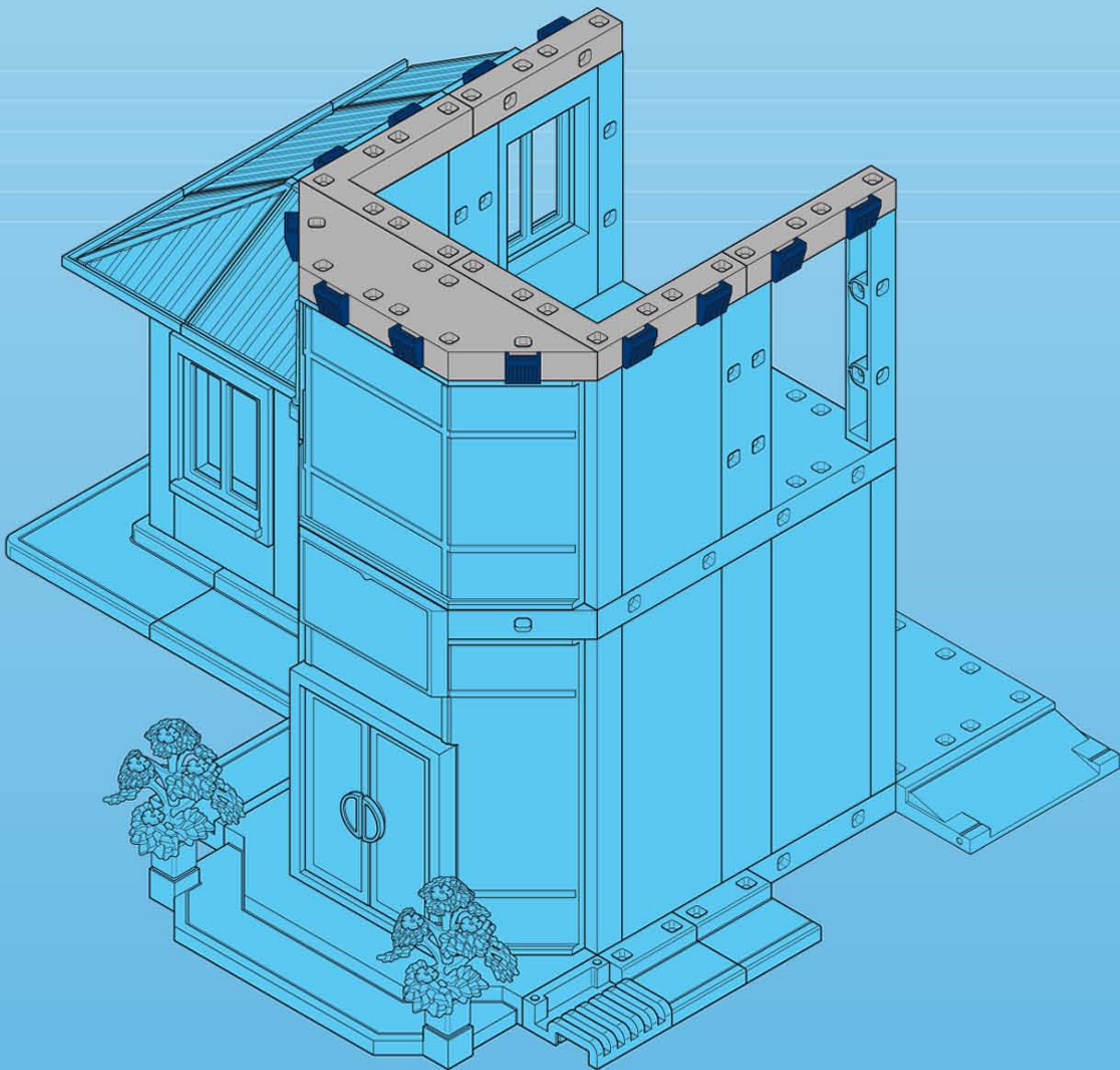
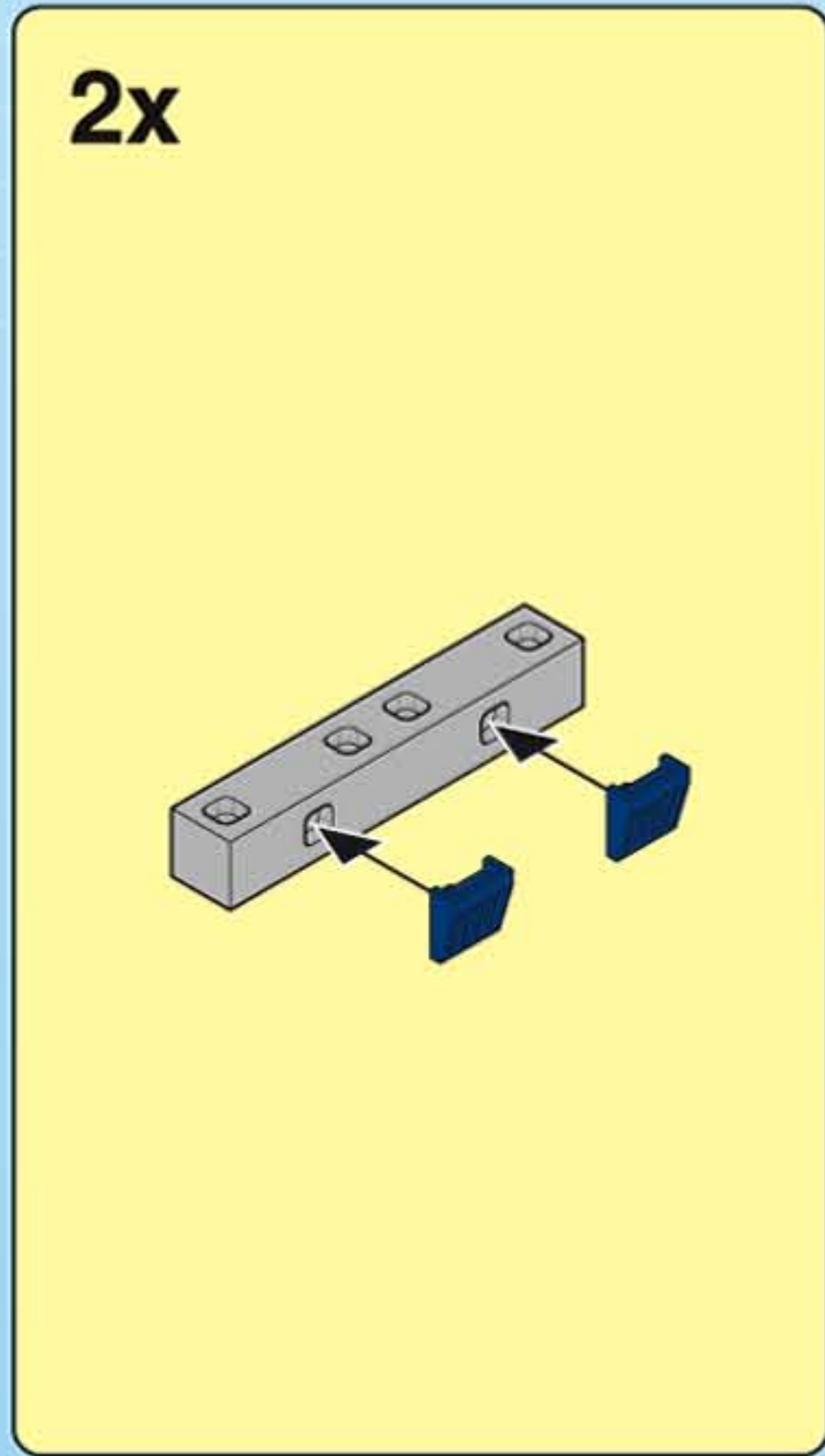
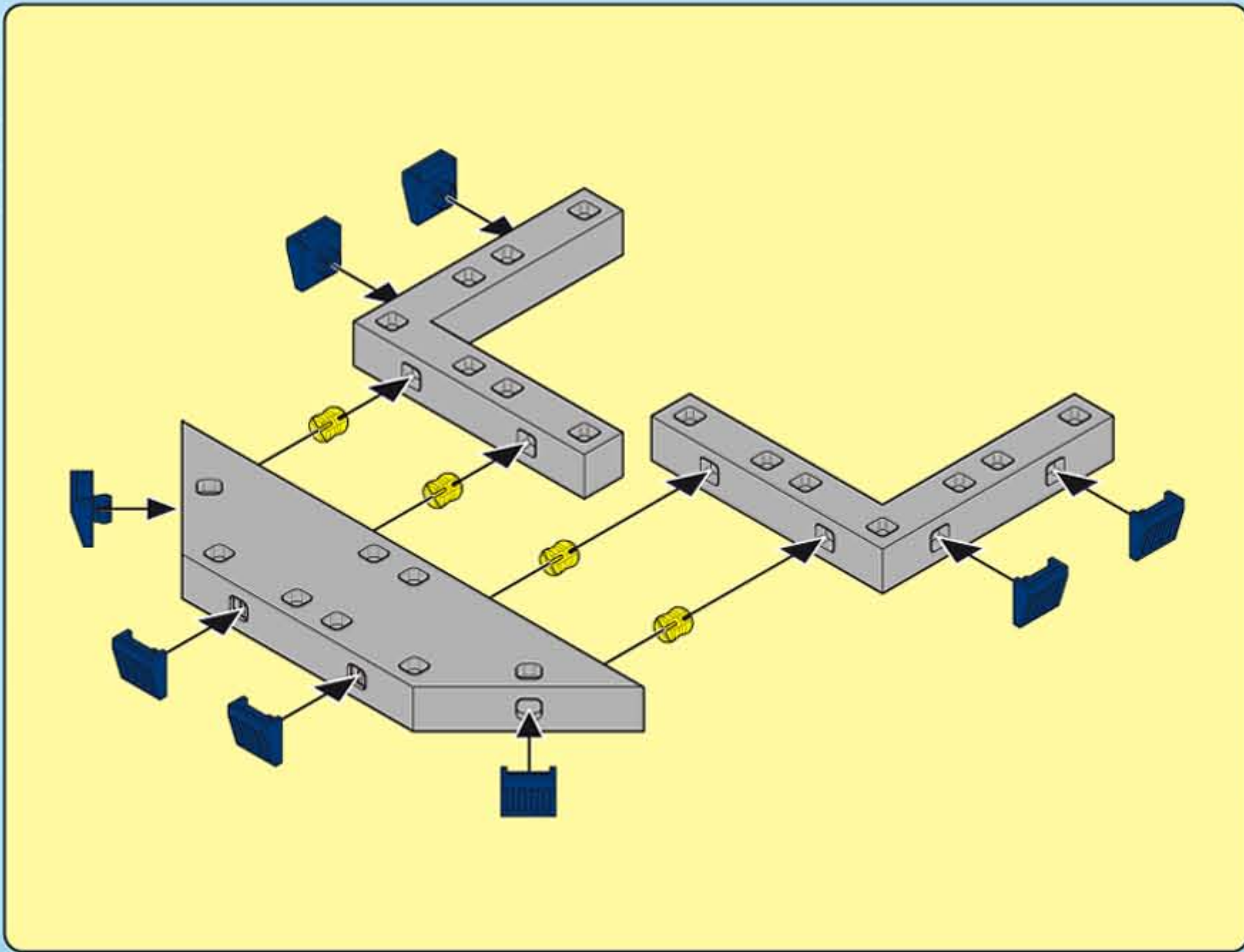


12

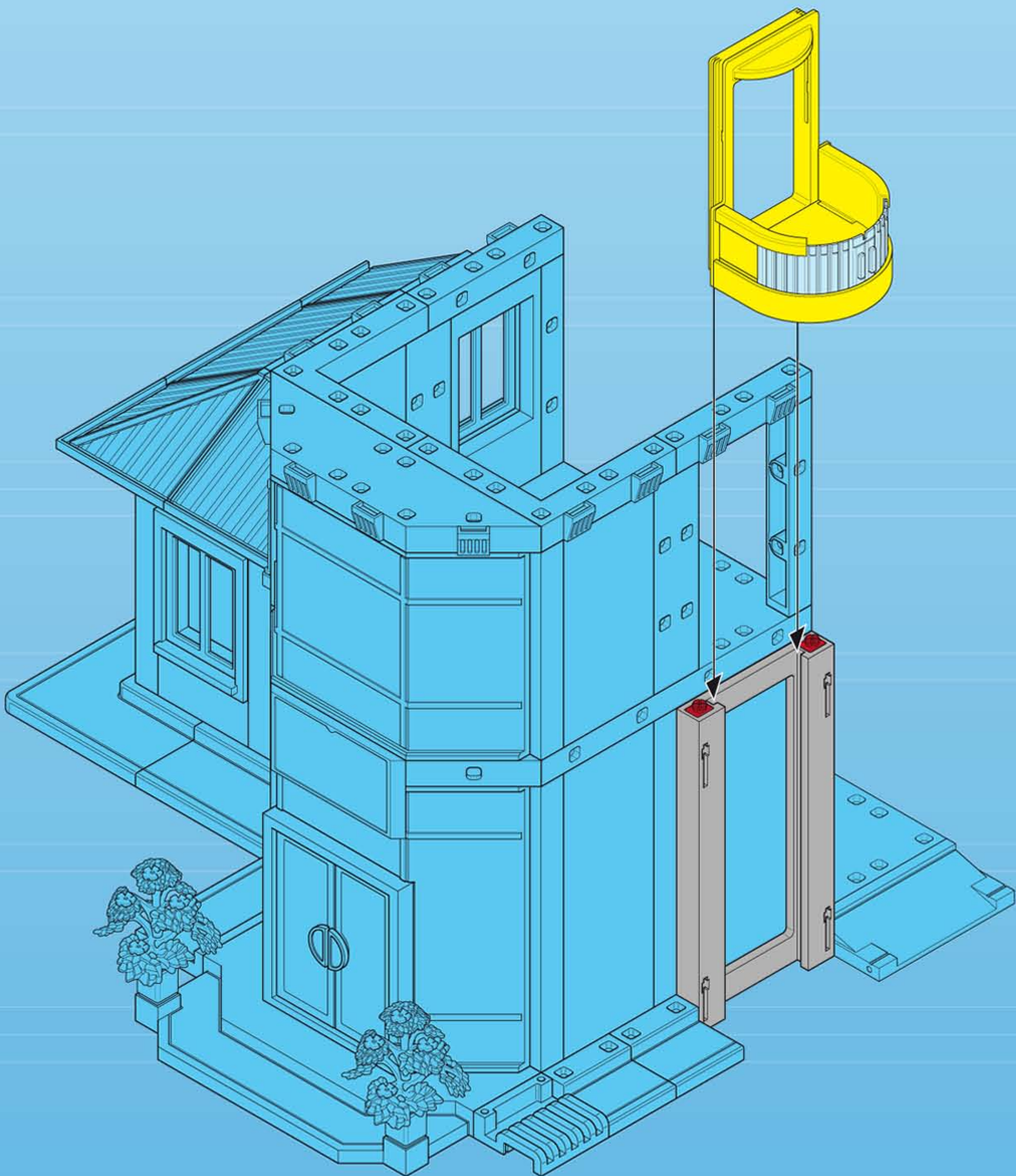
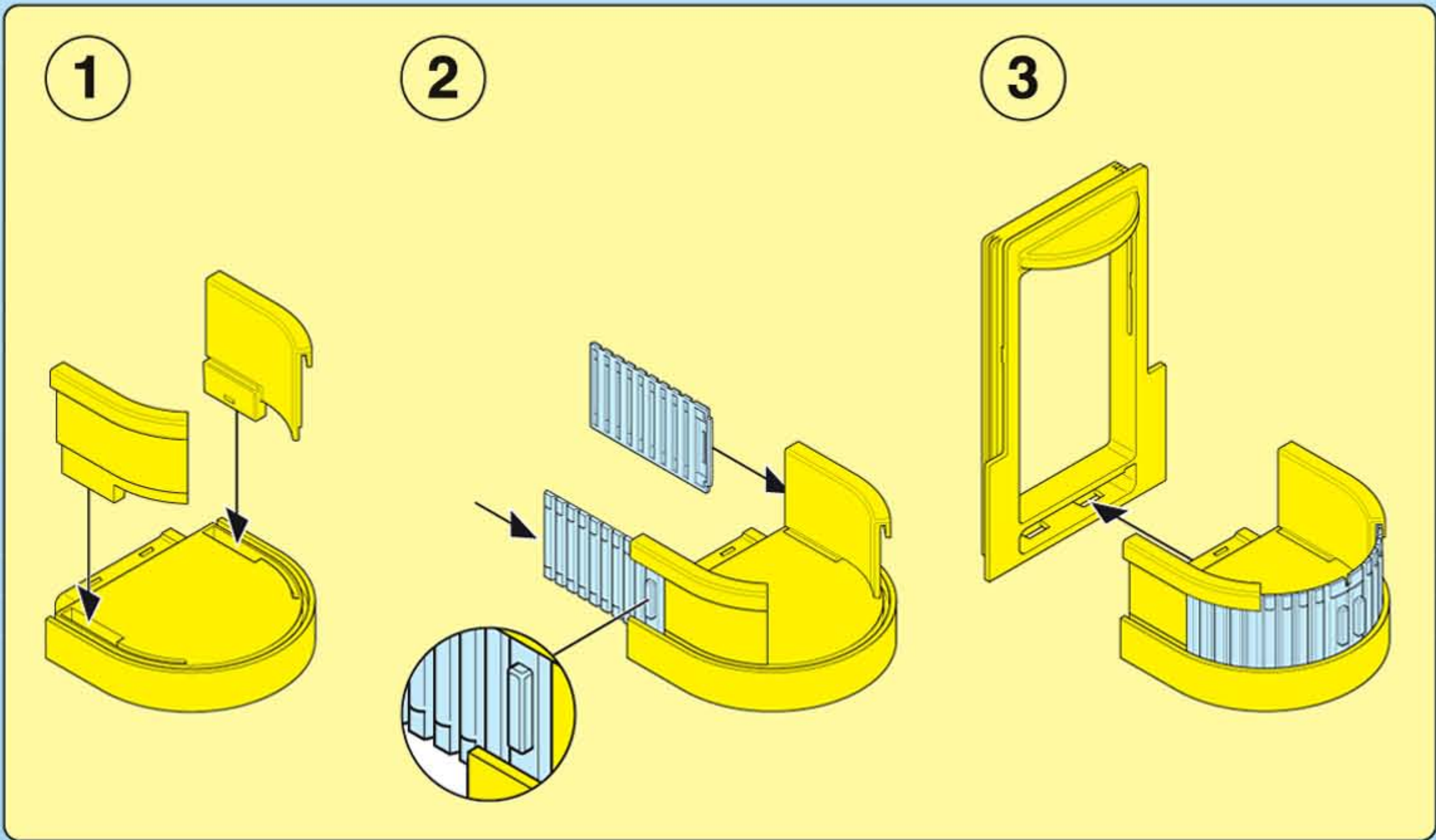
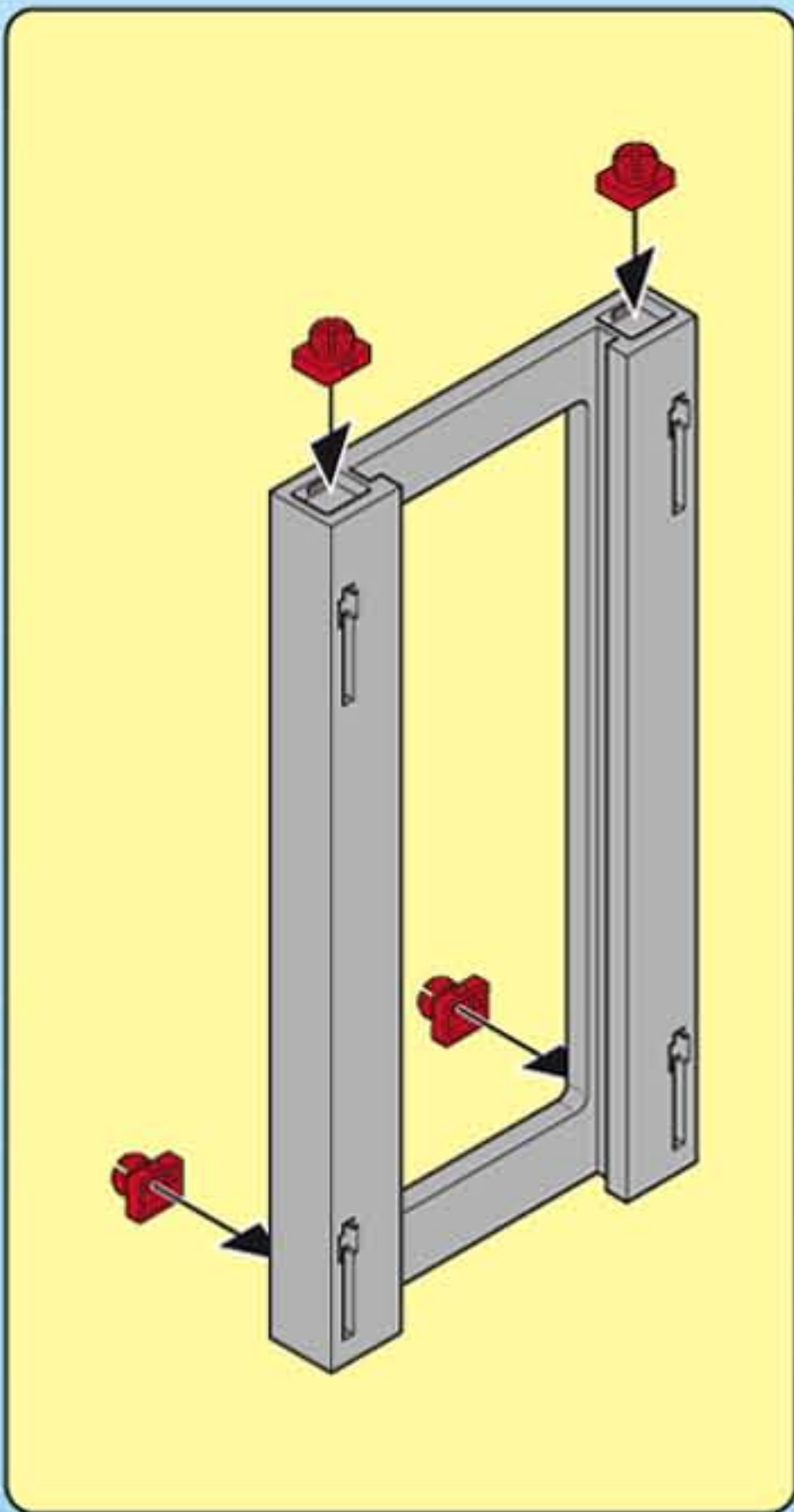




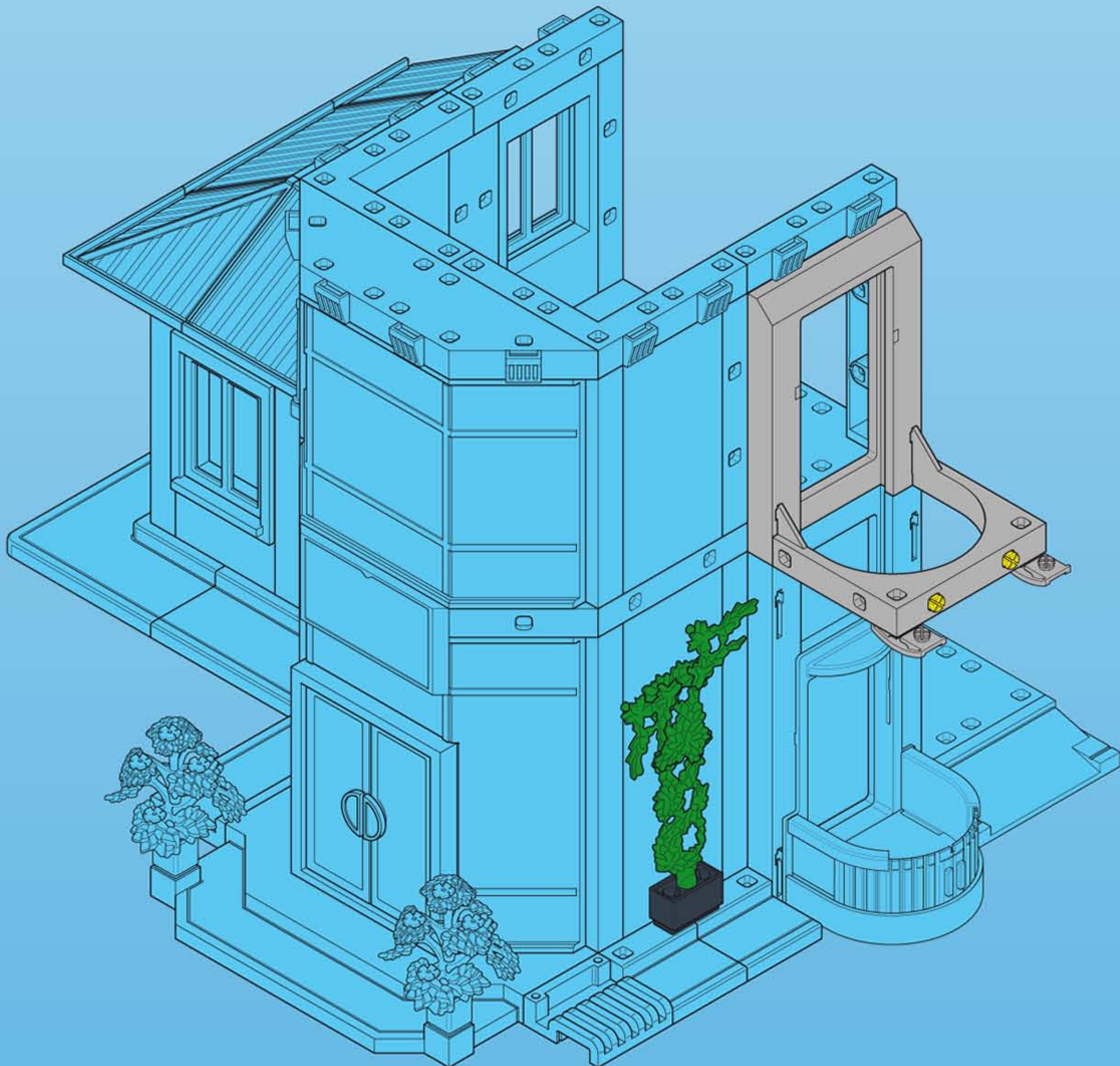
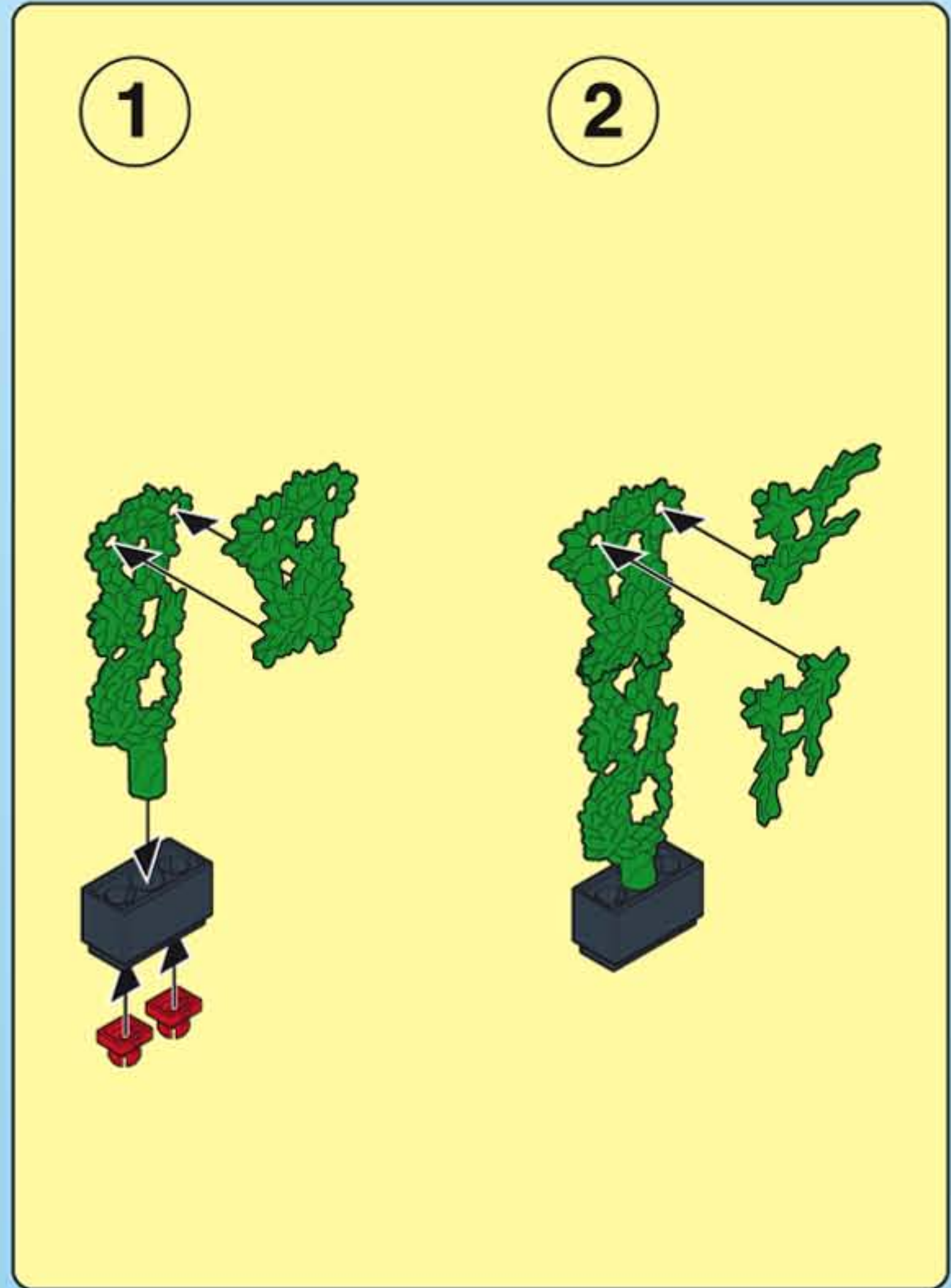
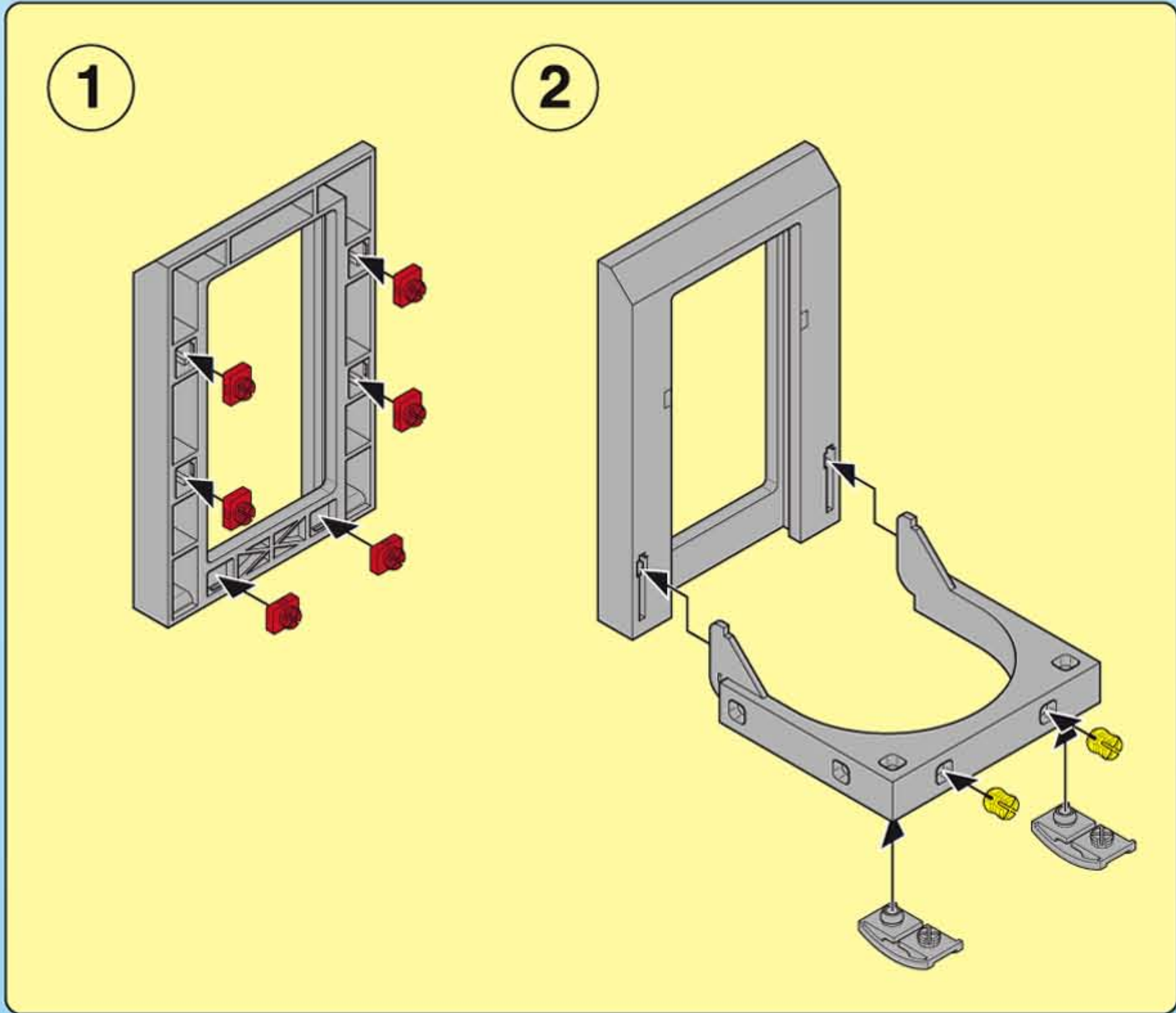
13



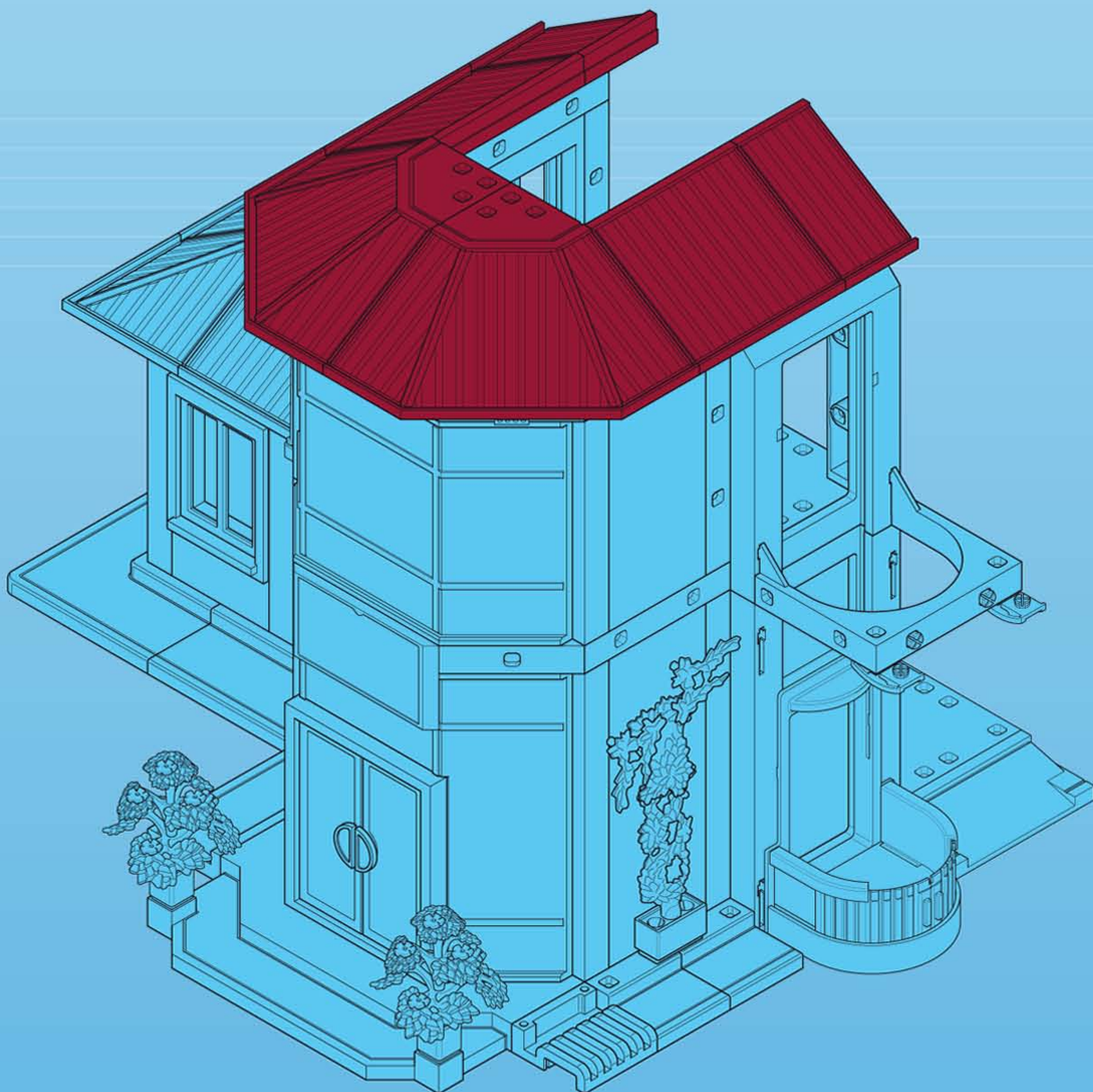
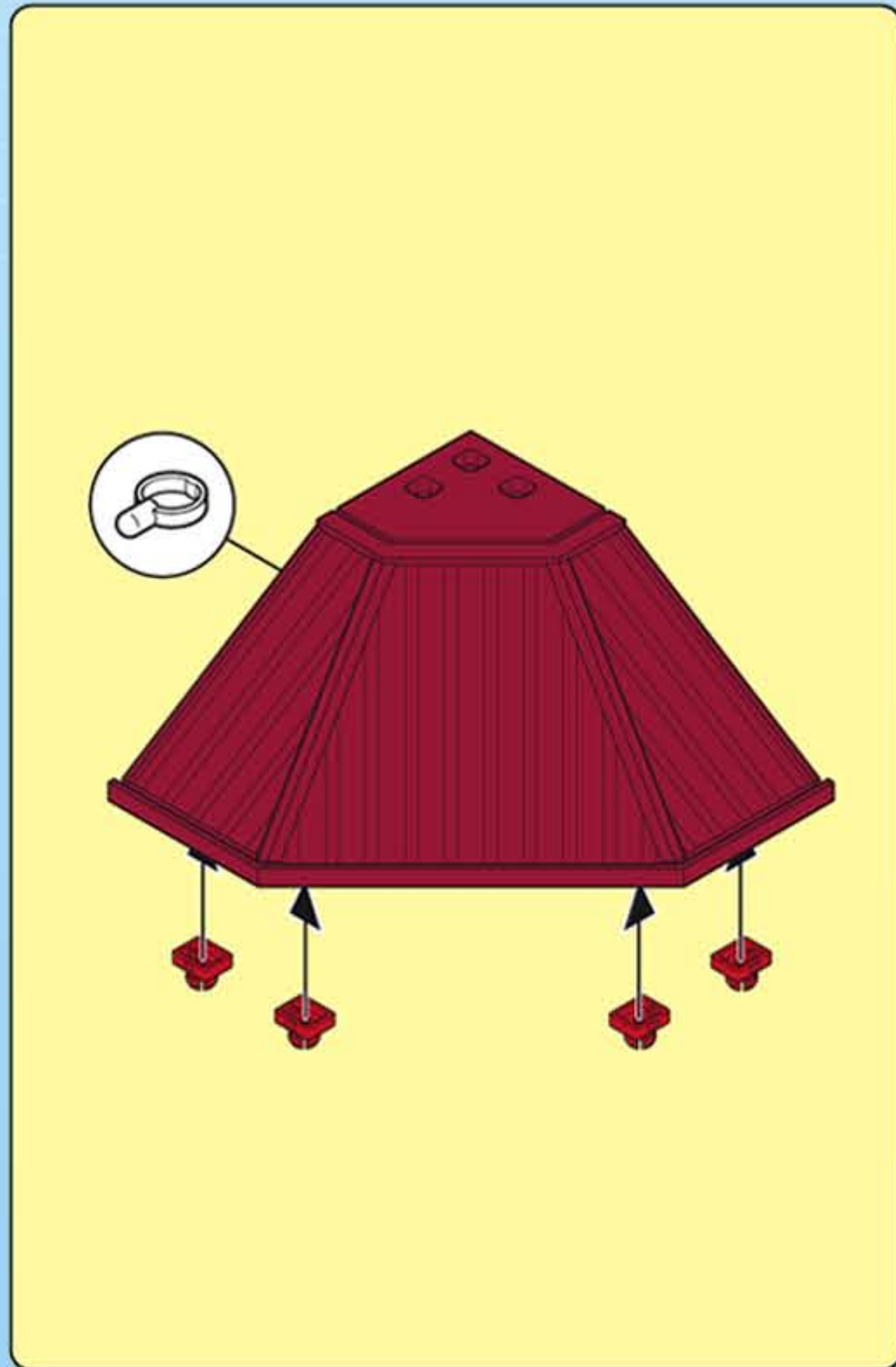
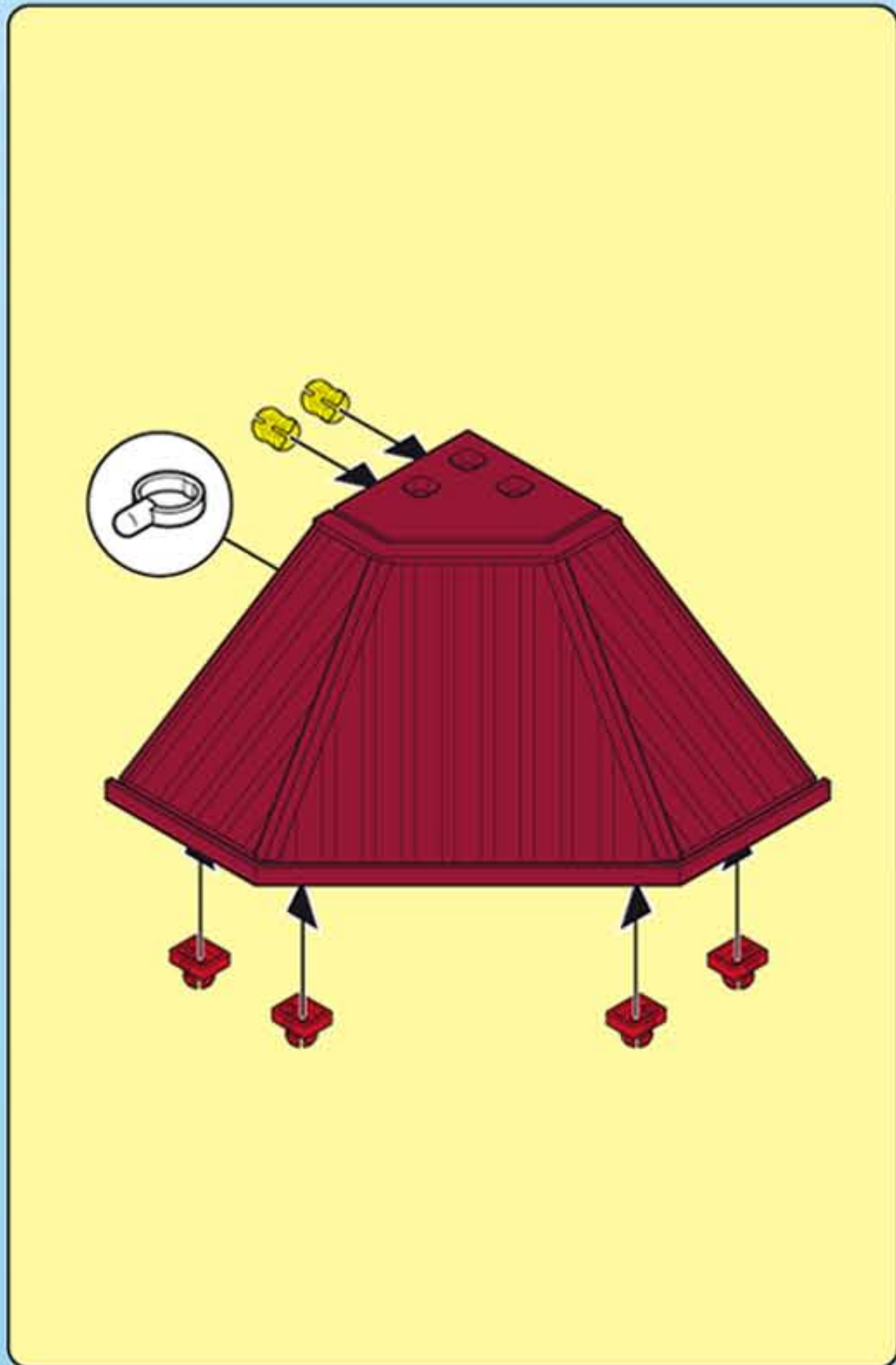
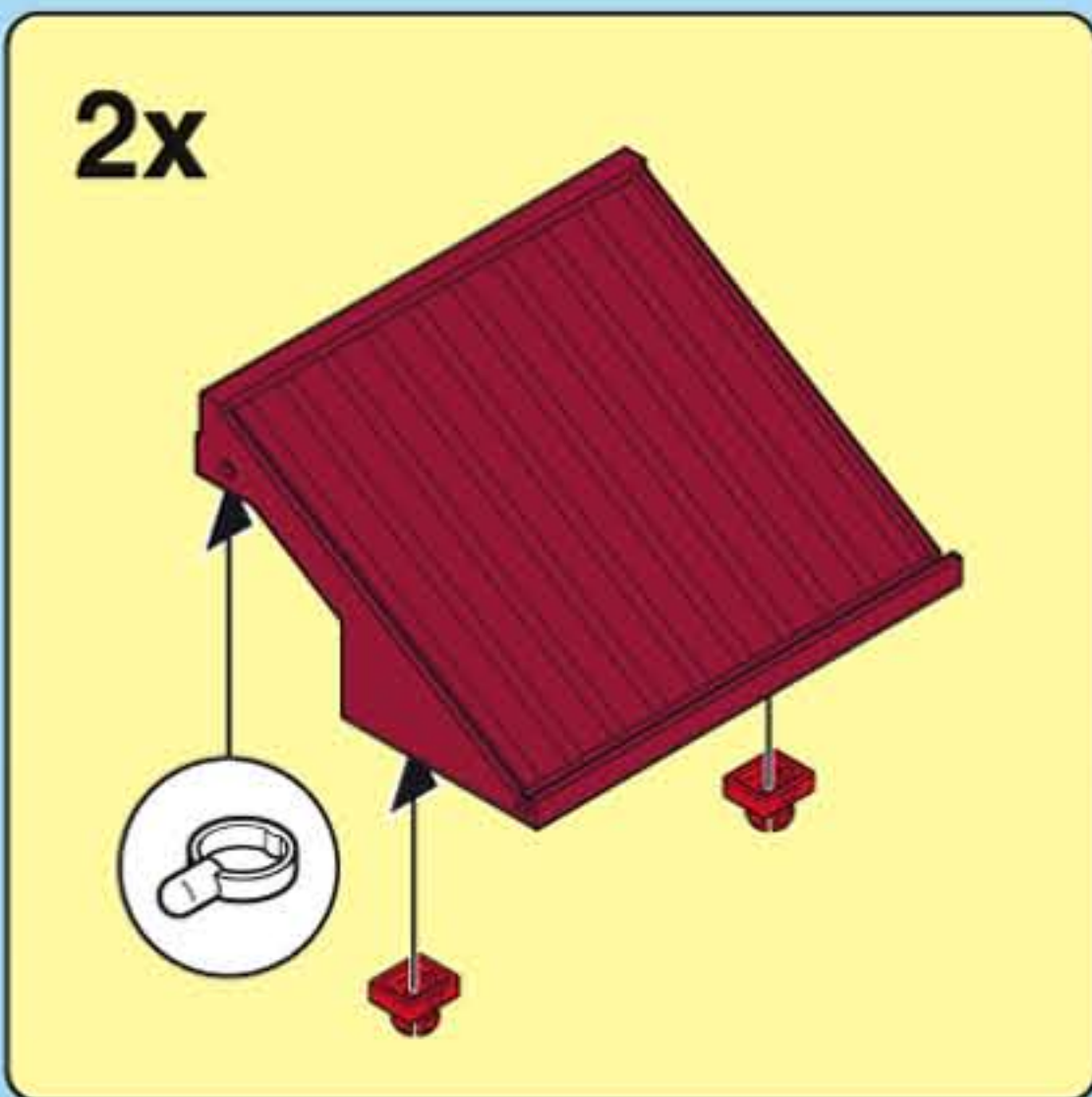
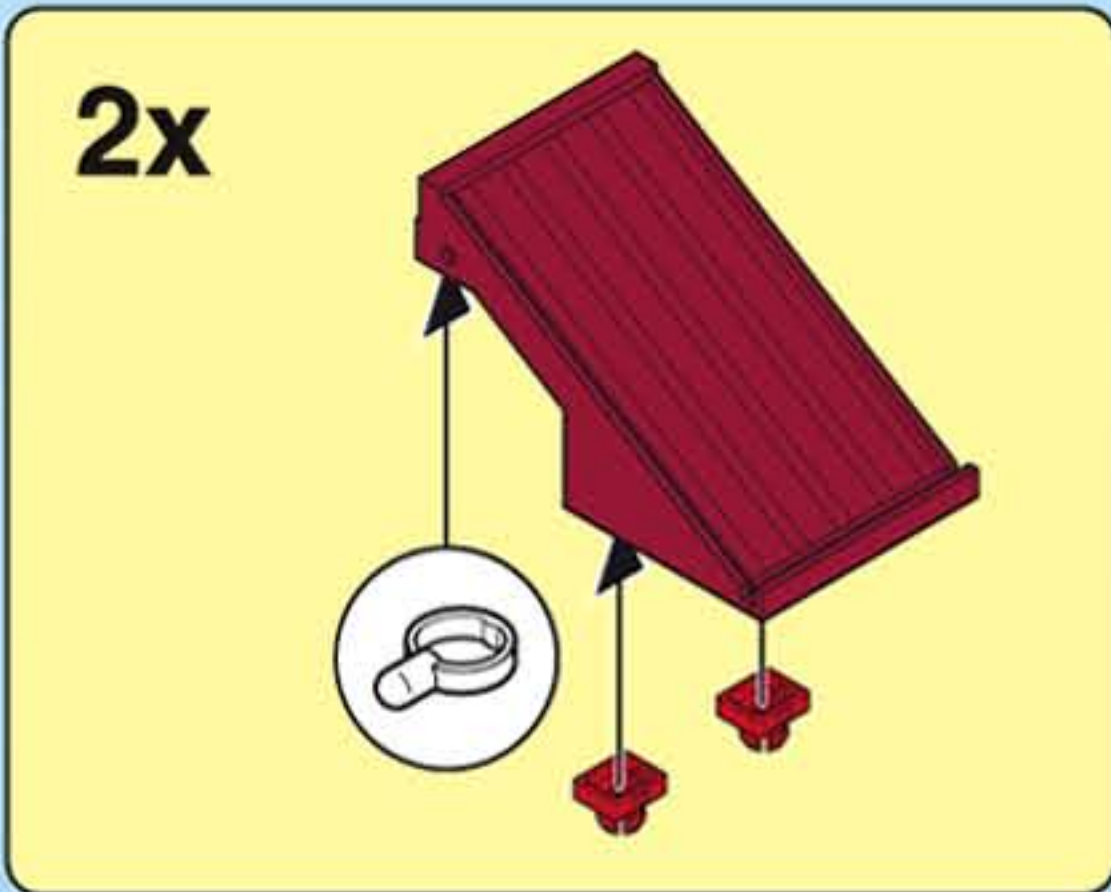




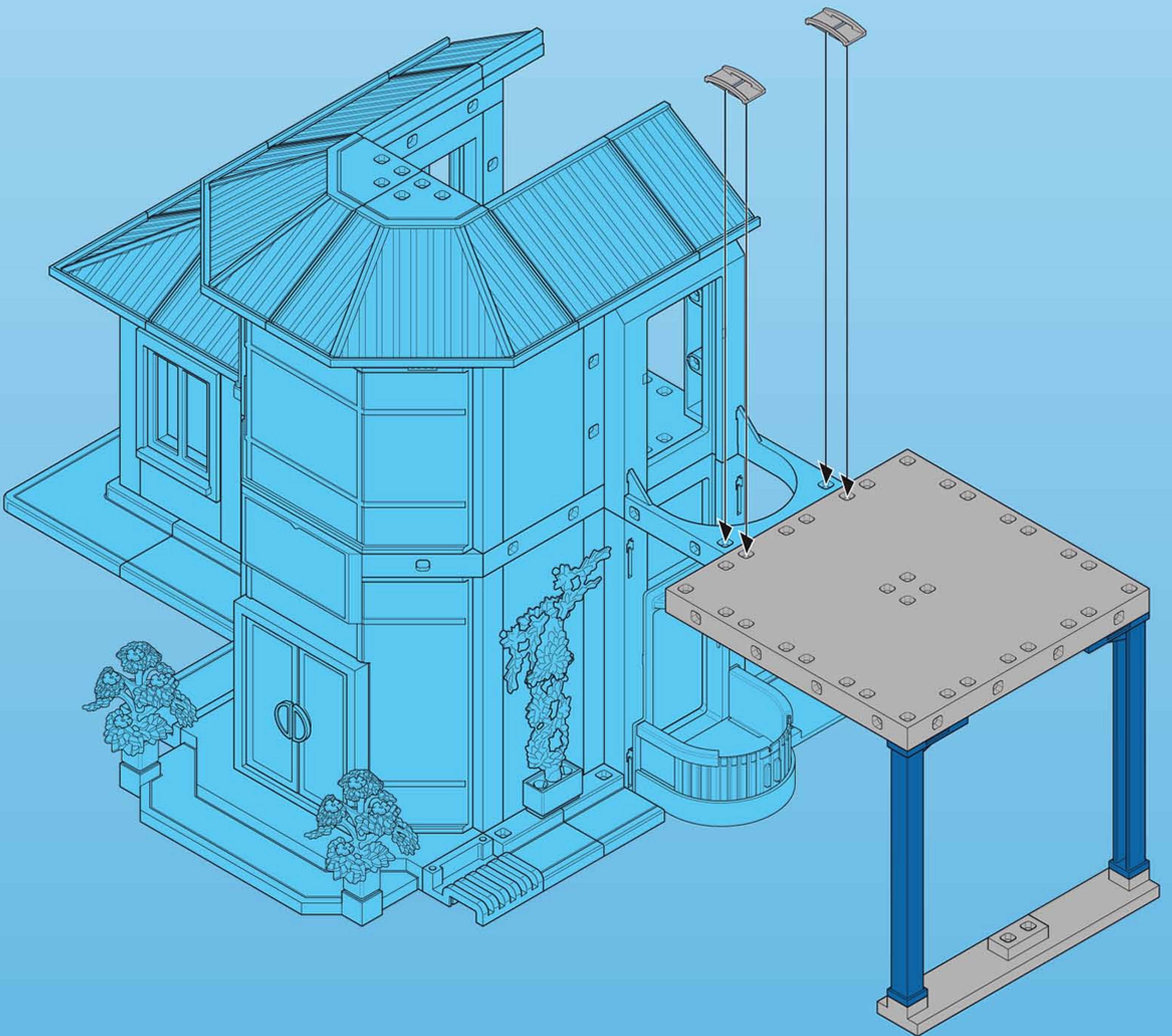
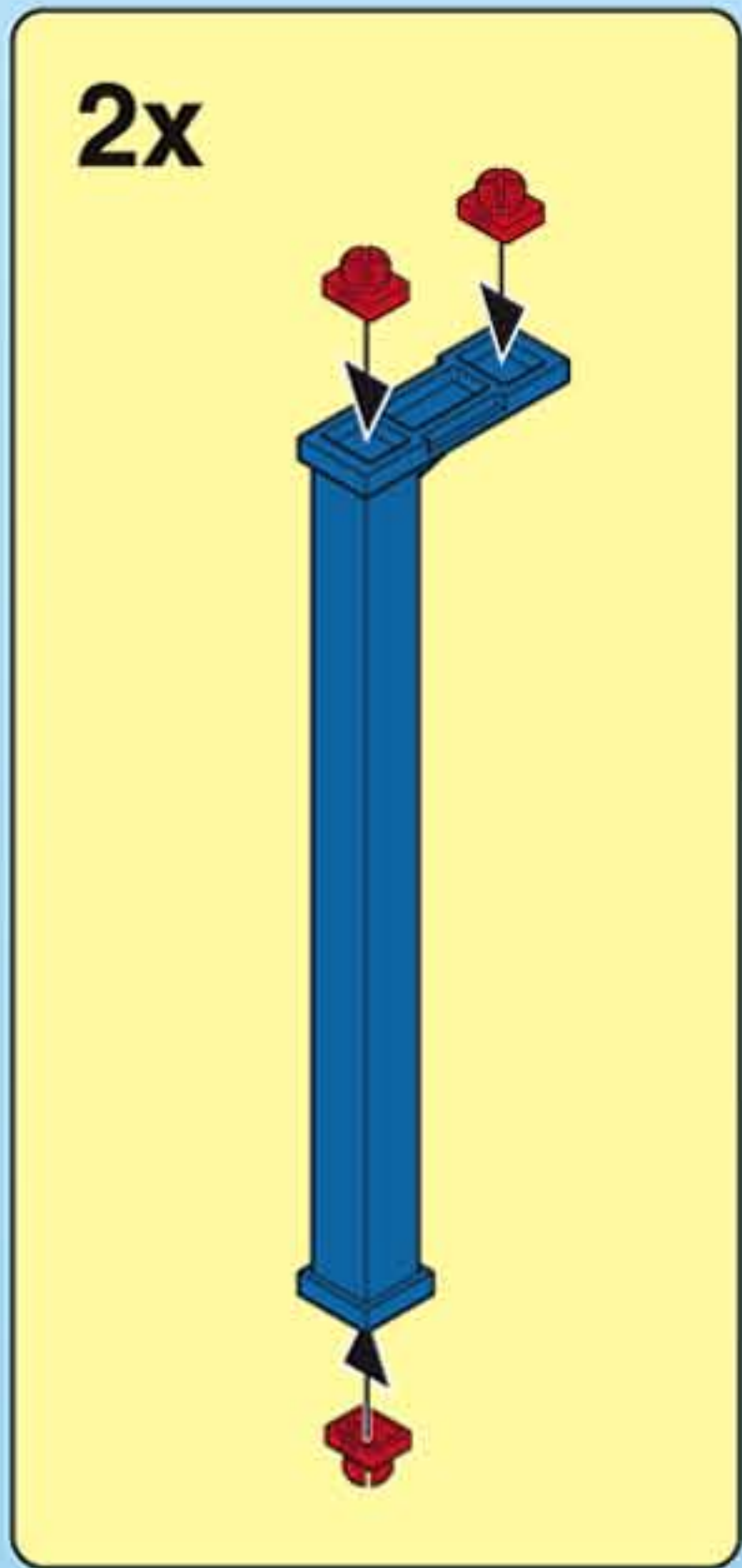




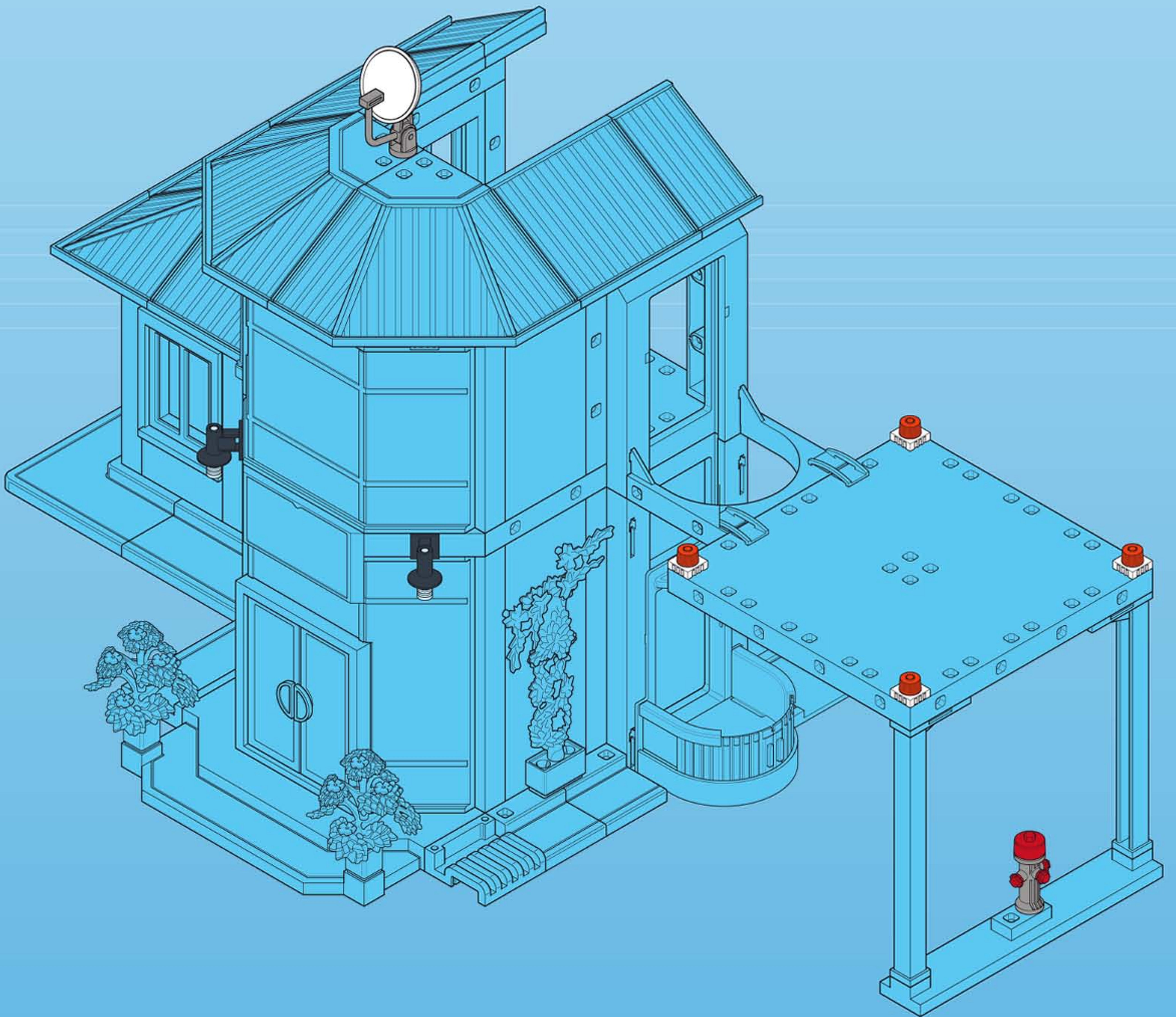
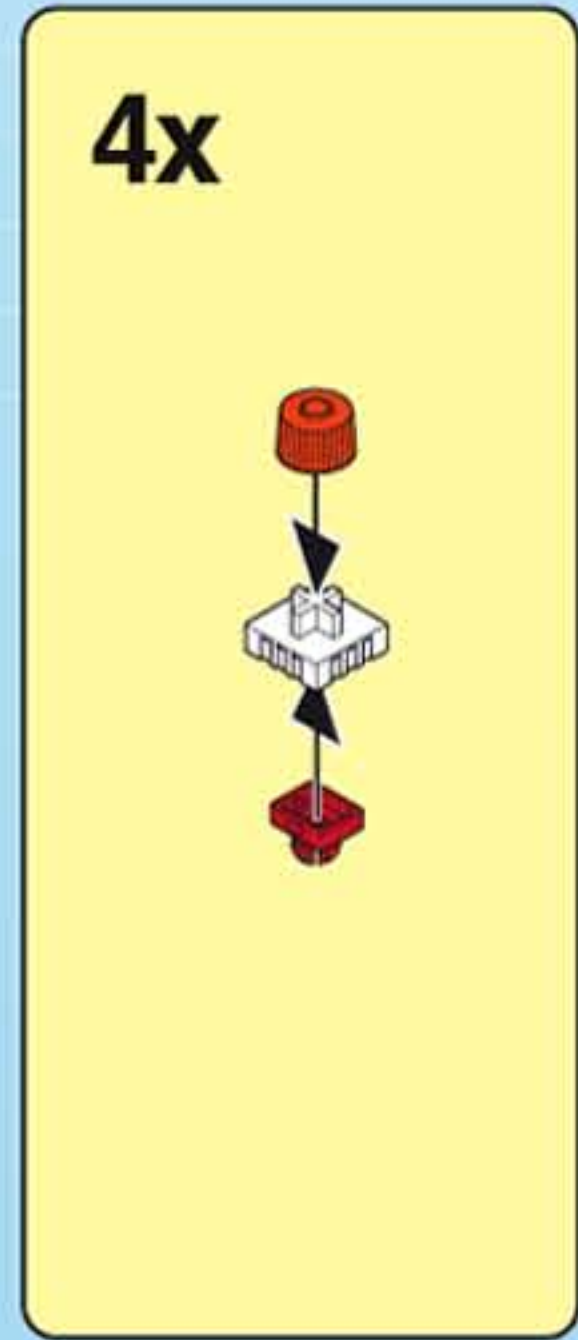
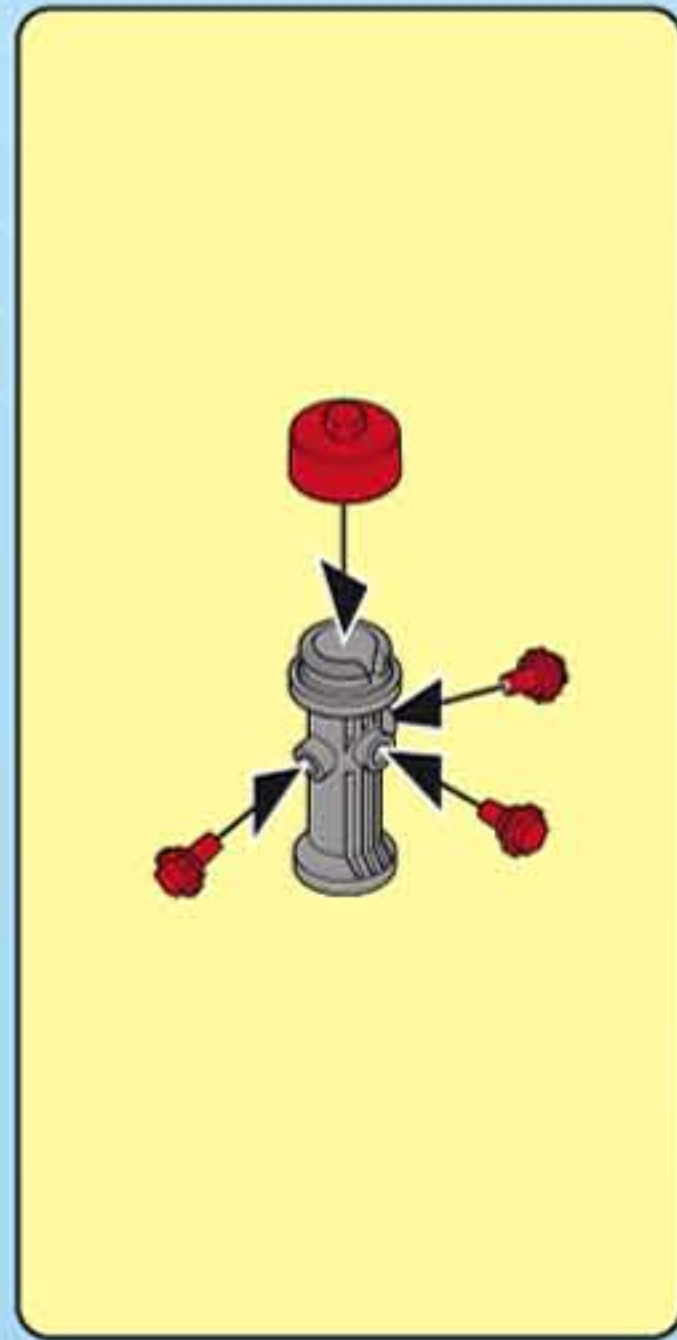
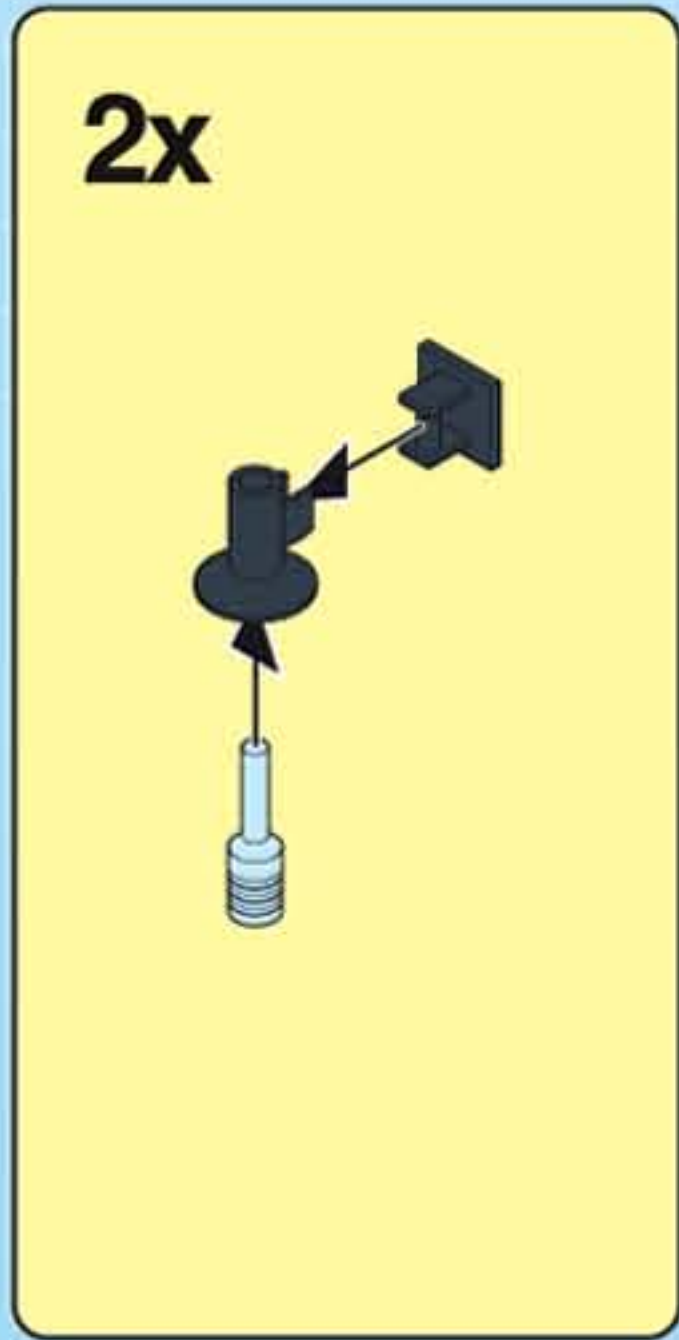
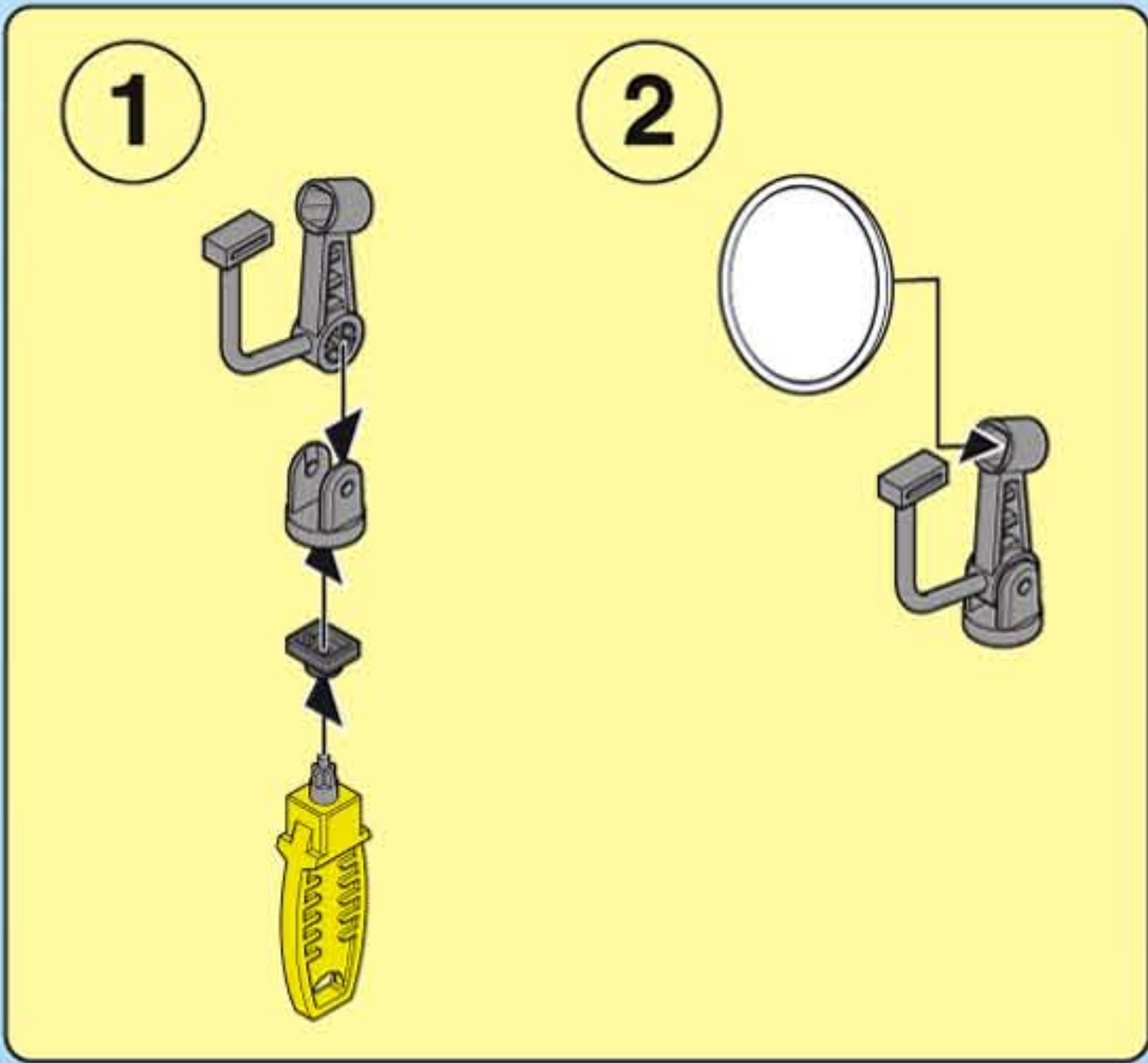




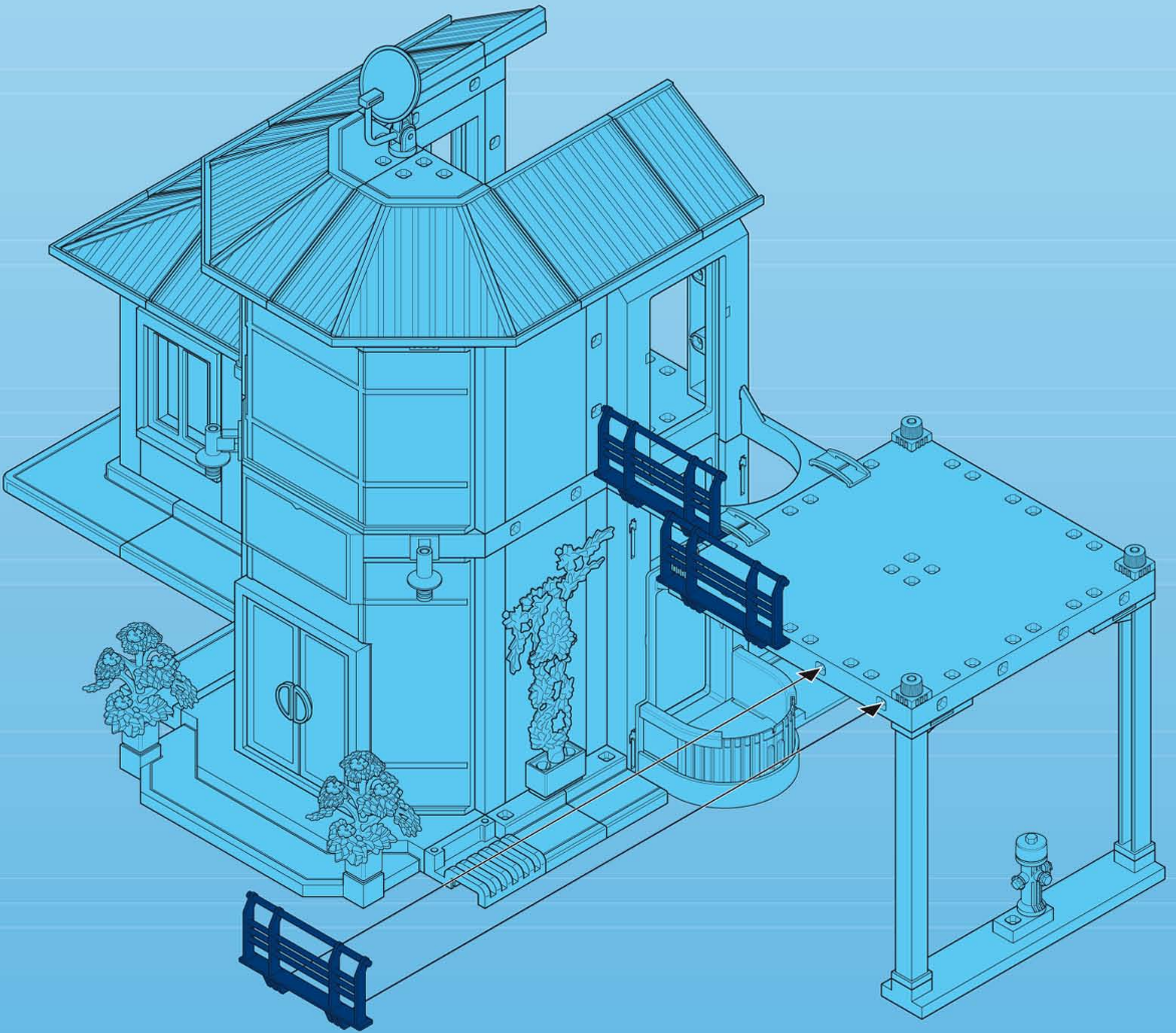




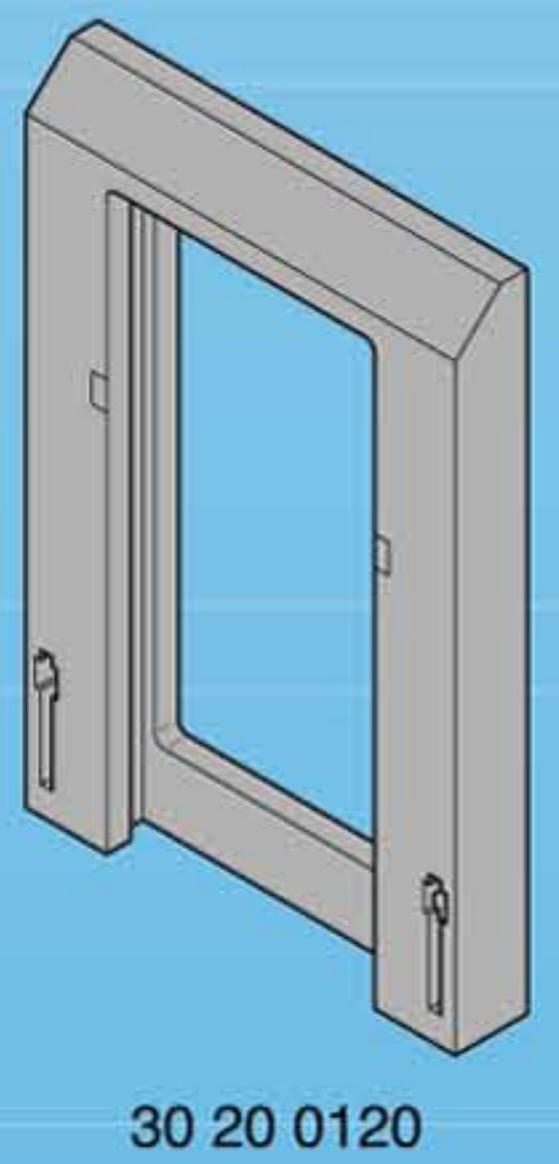
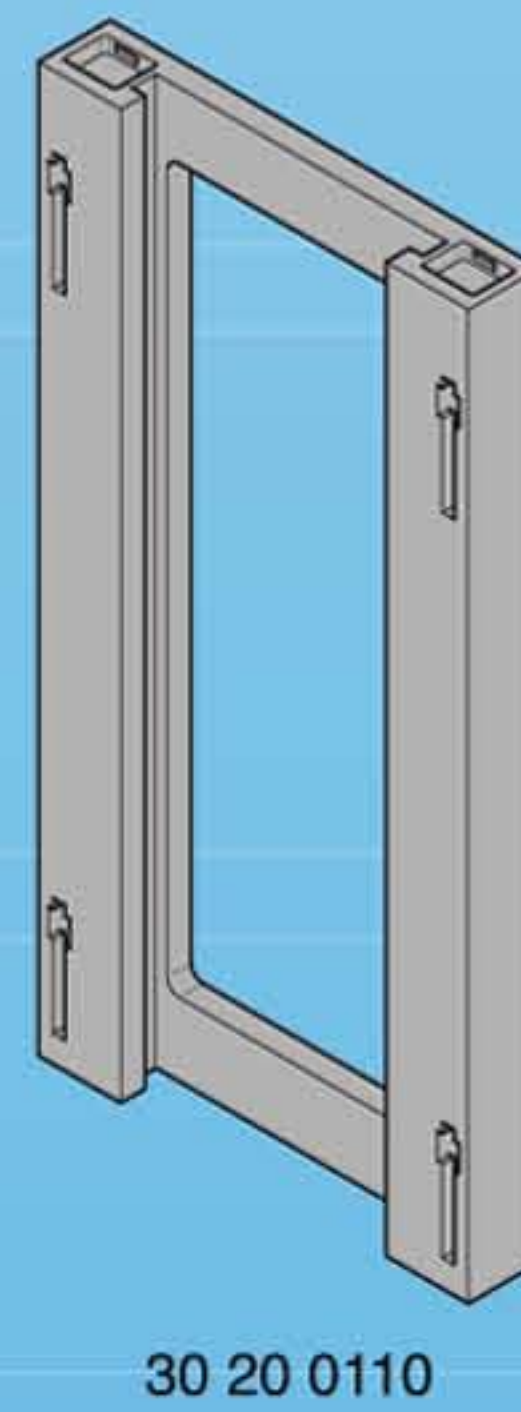
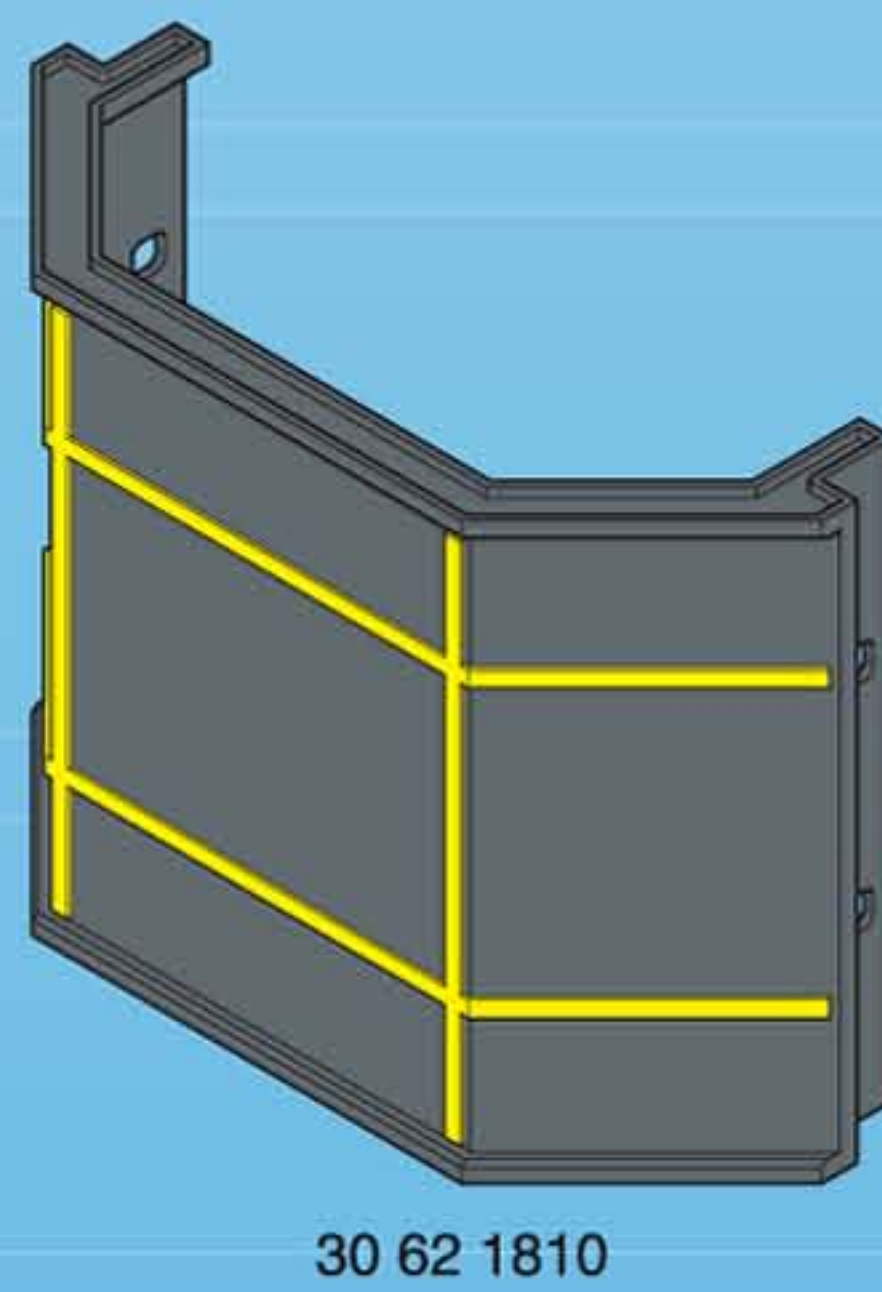
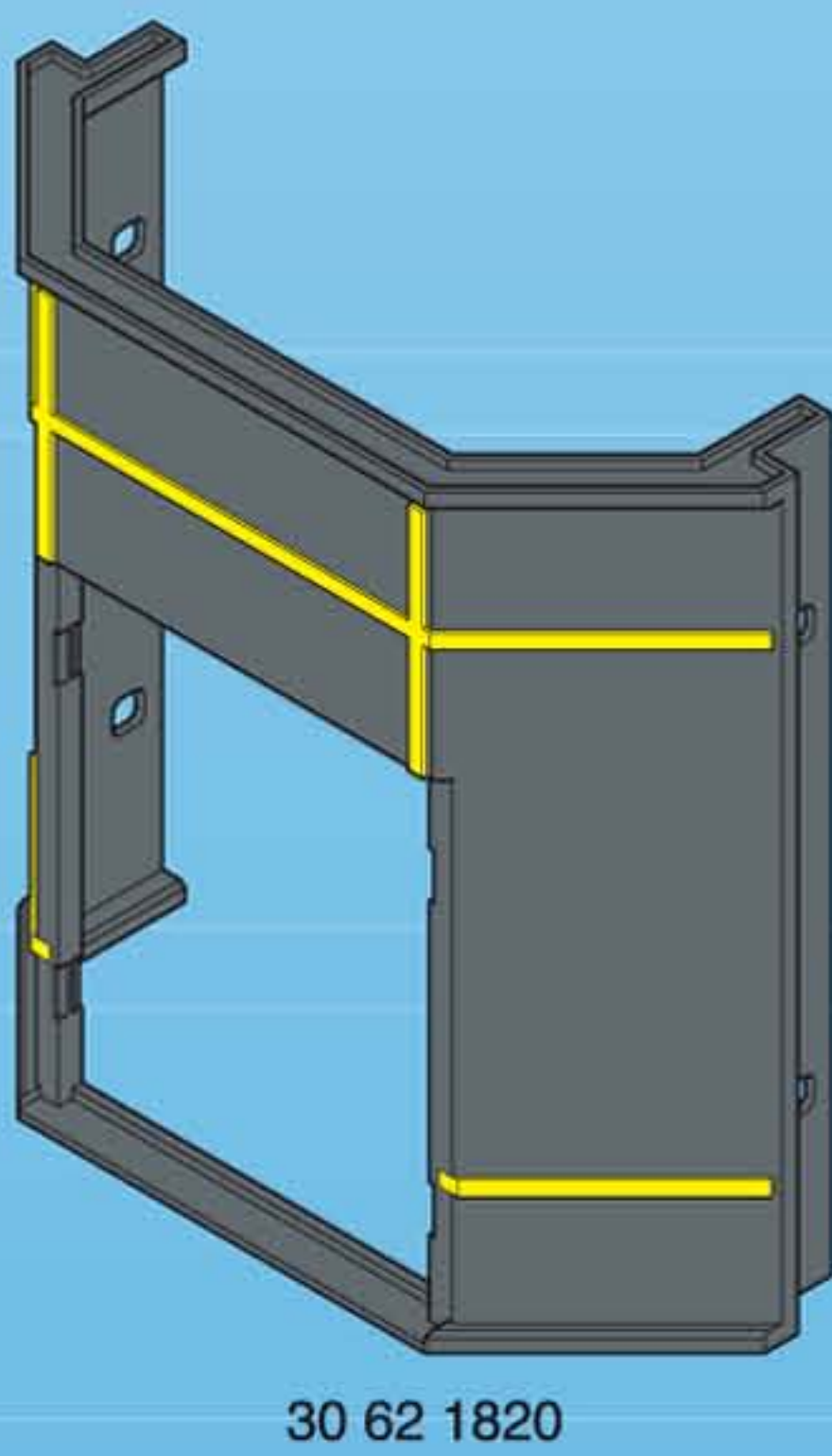
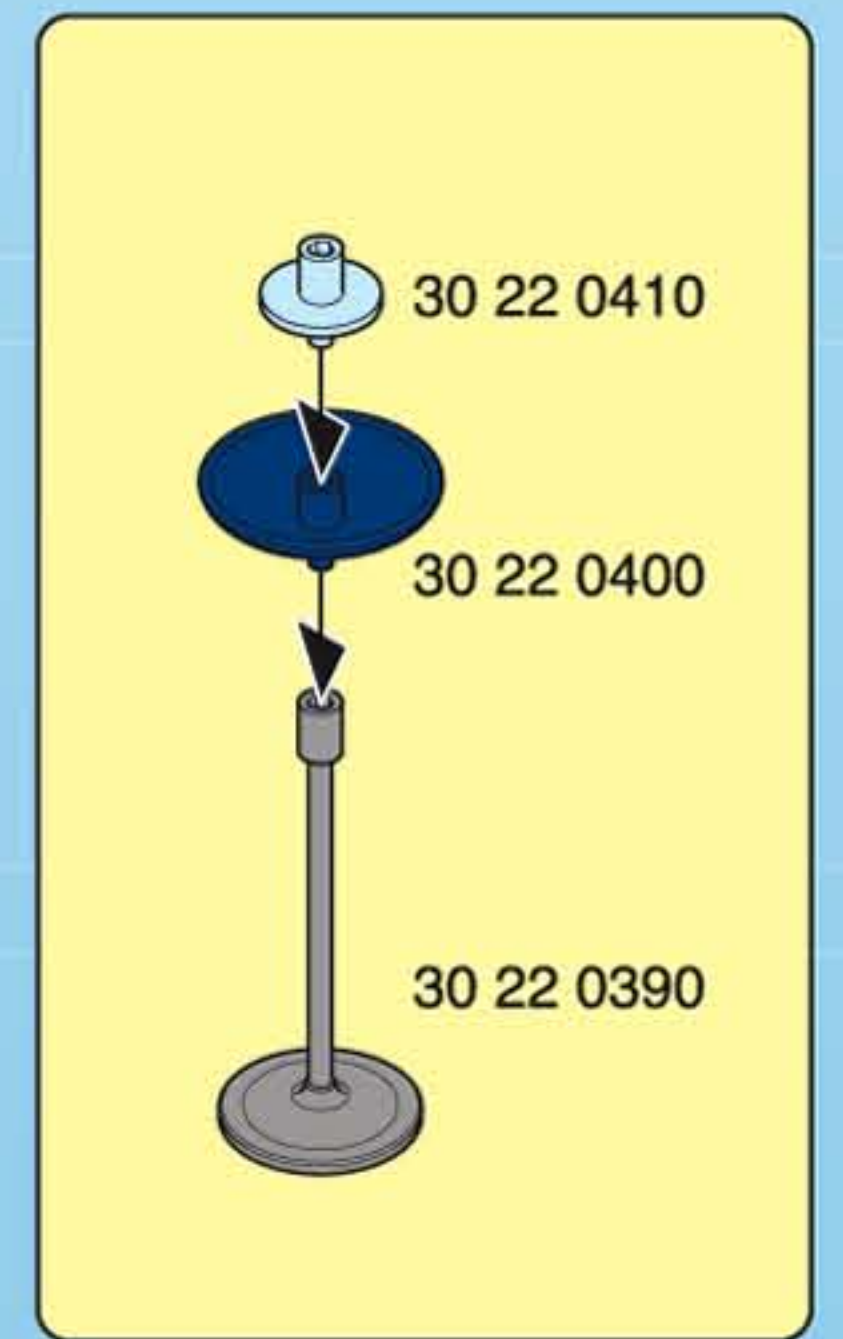
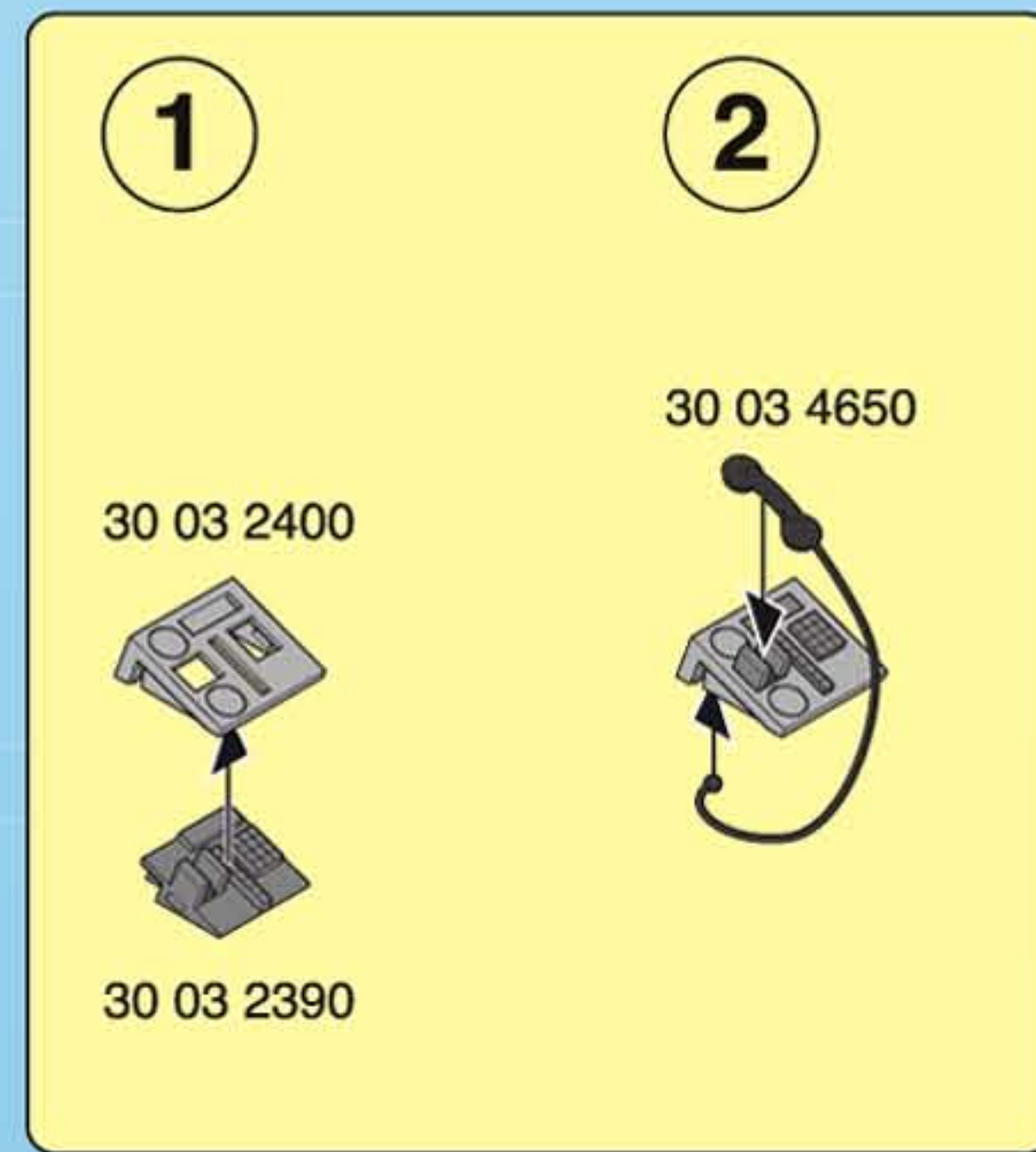
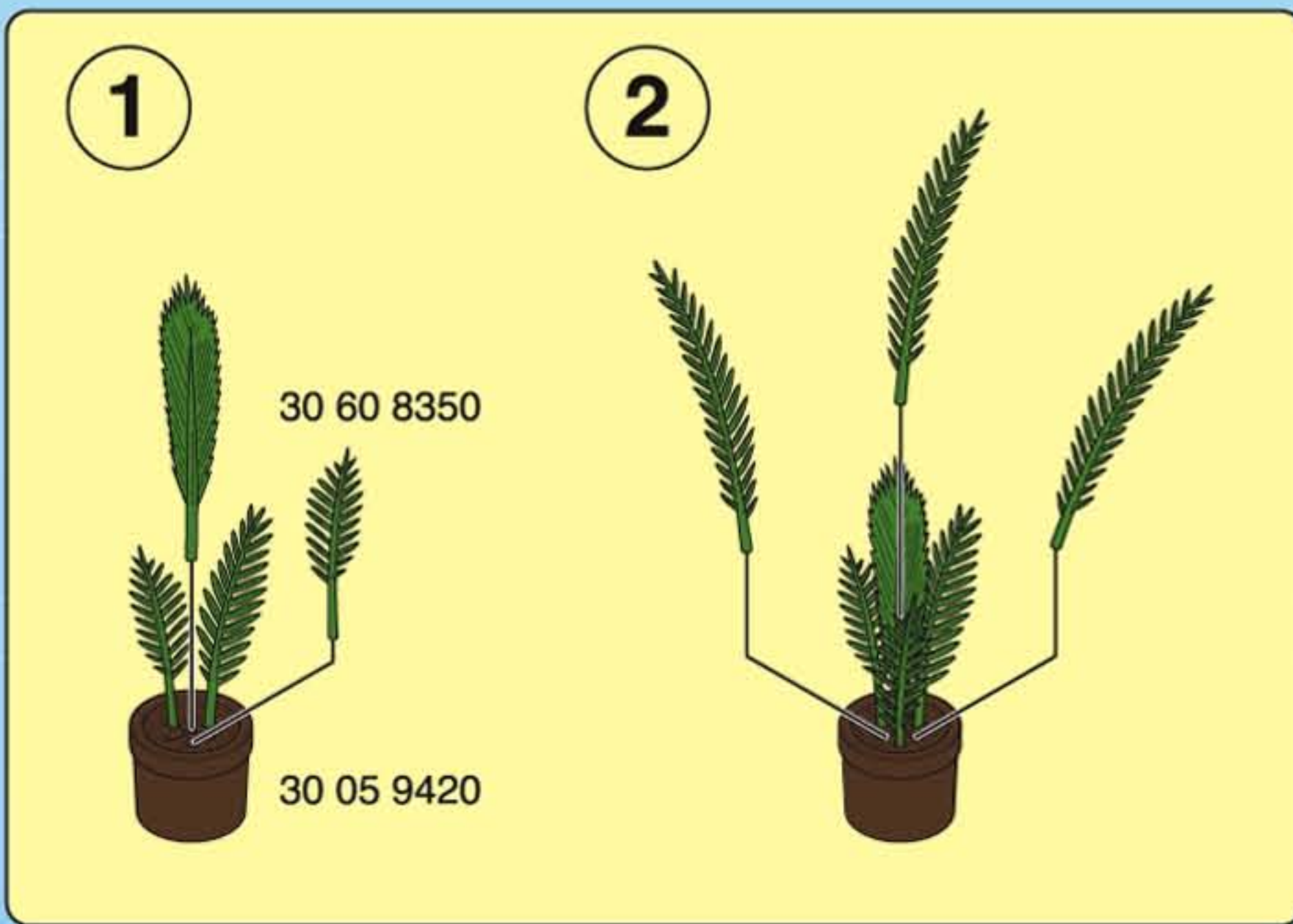
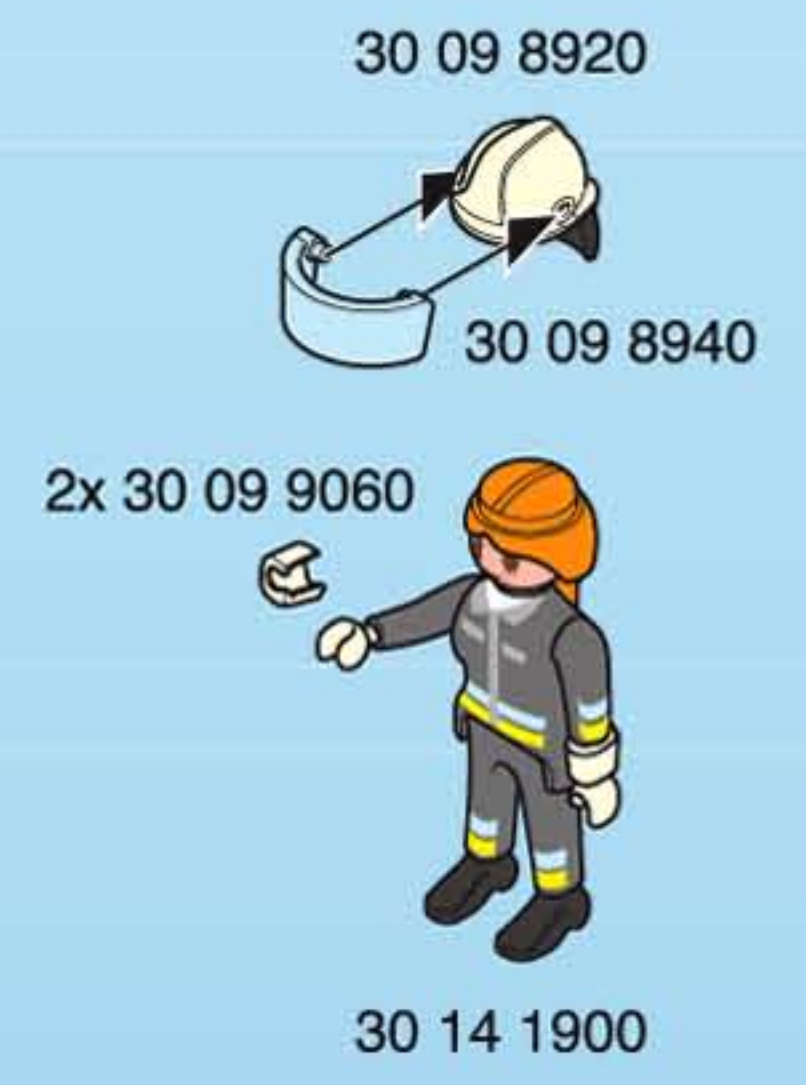




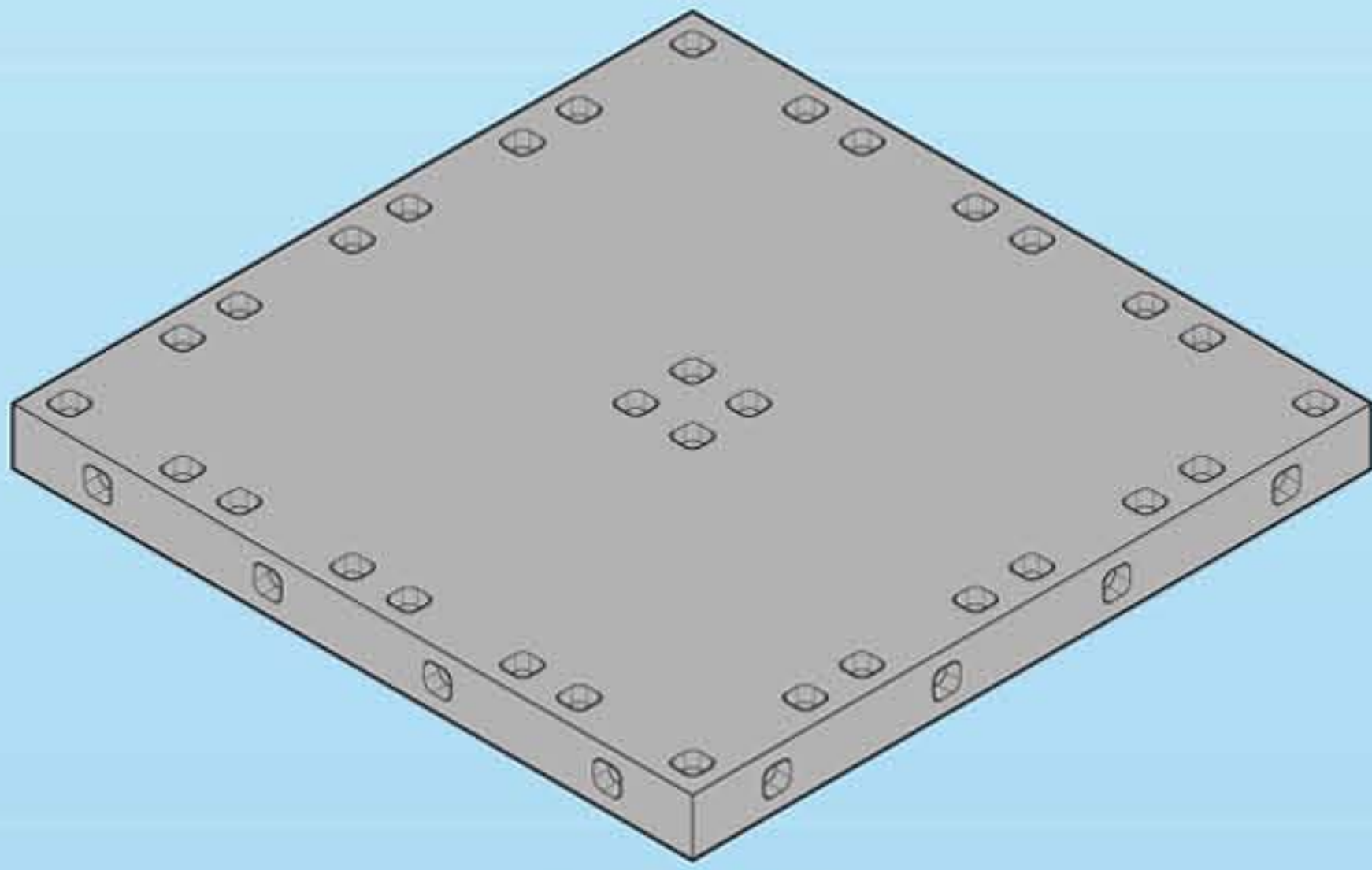




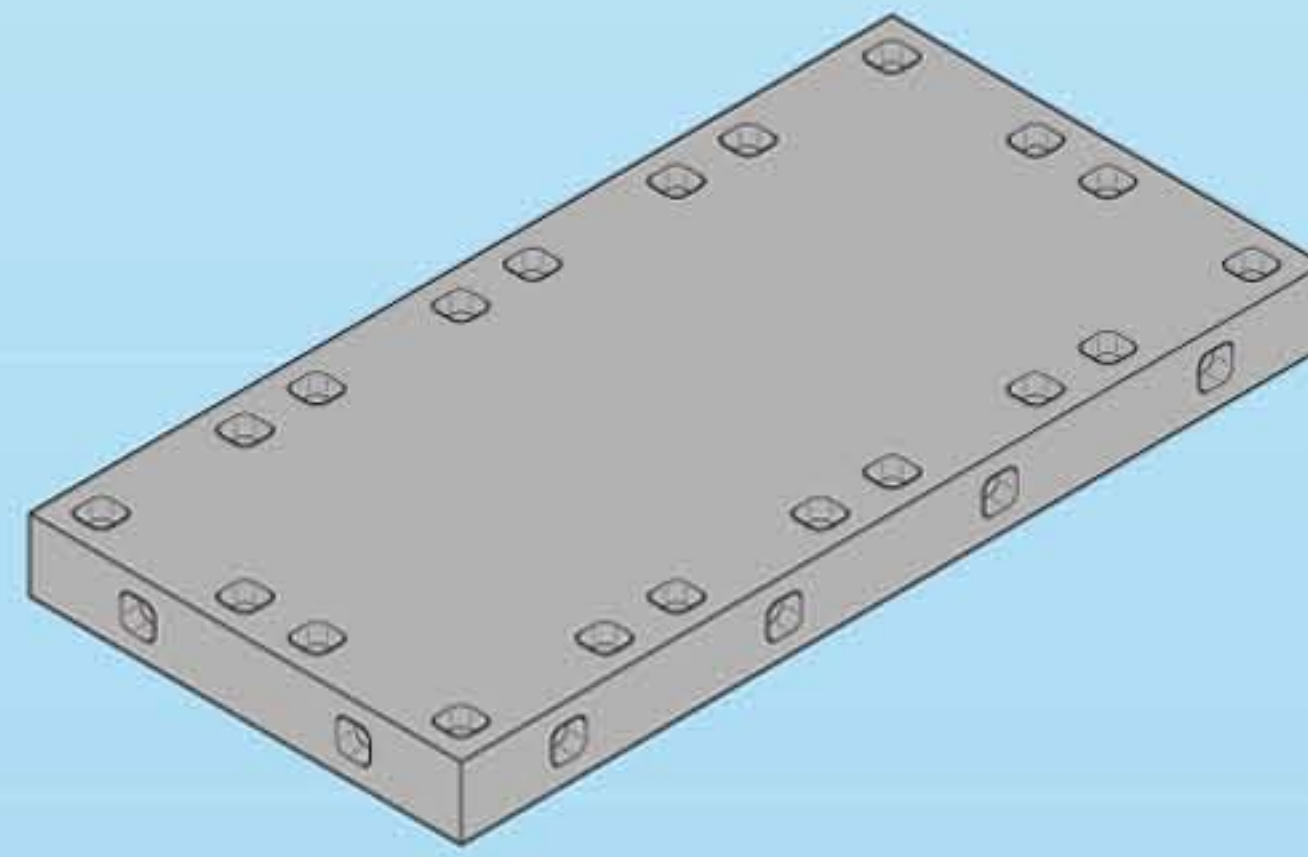




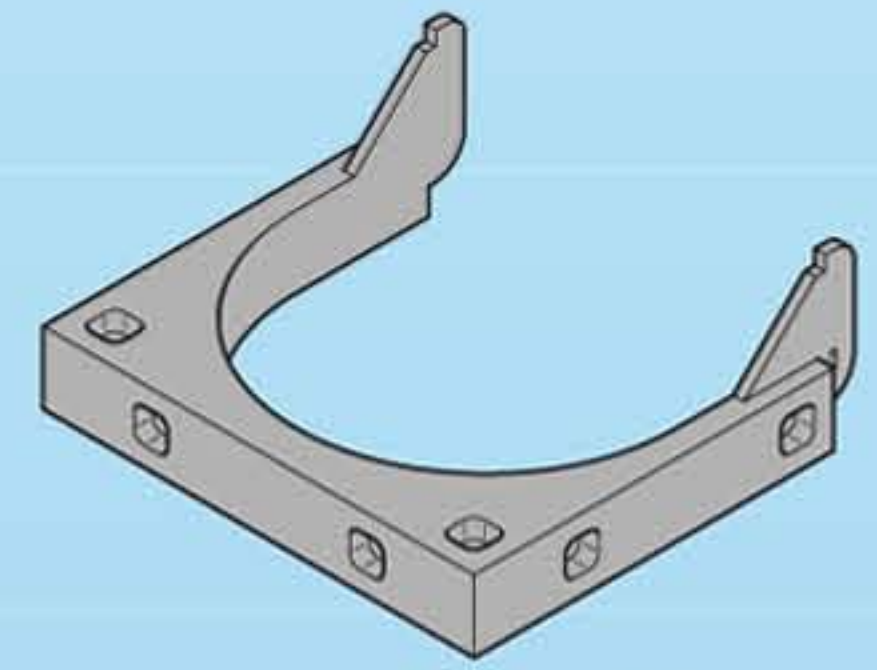




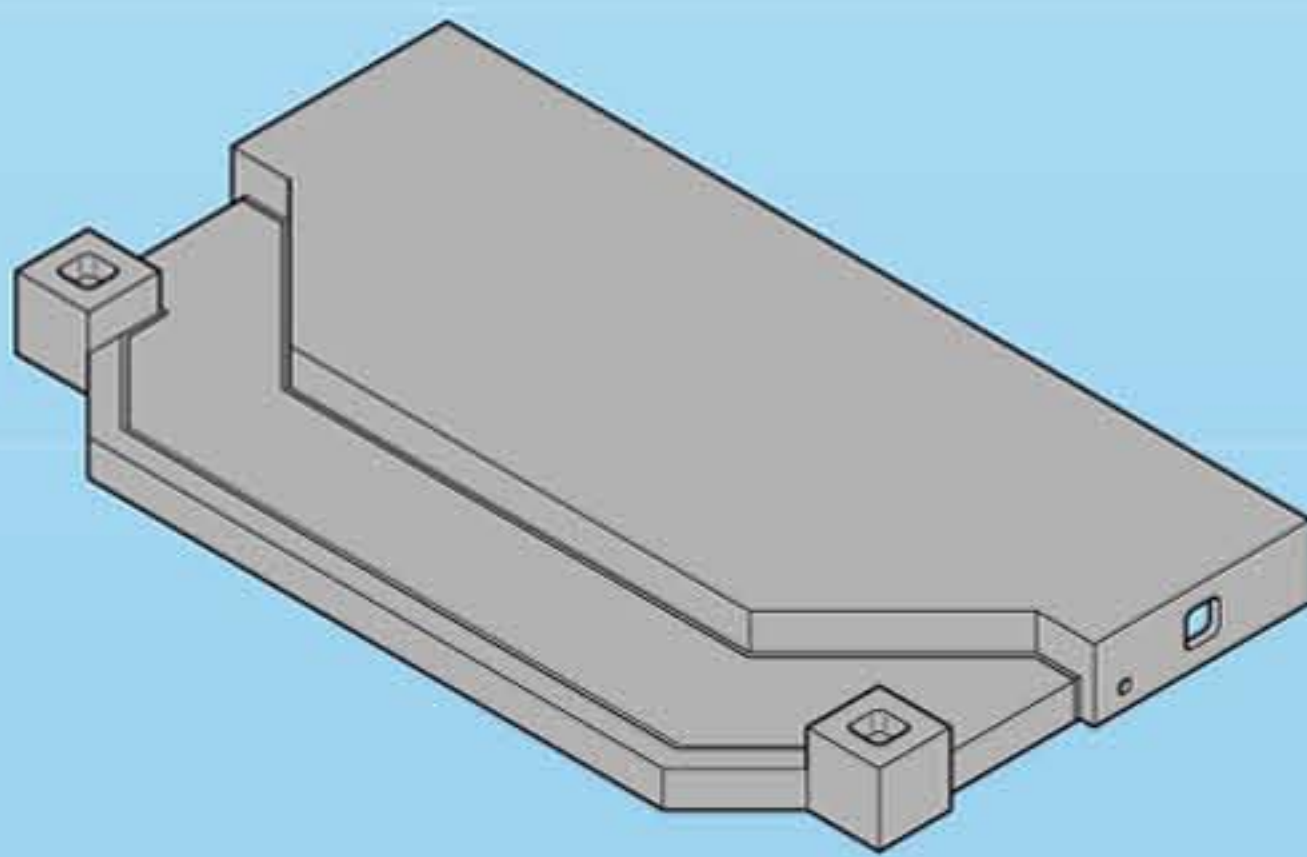
4x 30 05 6220



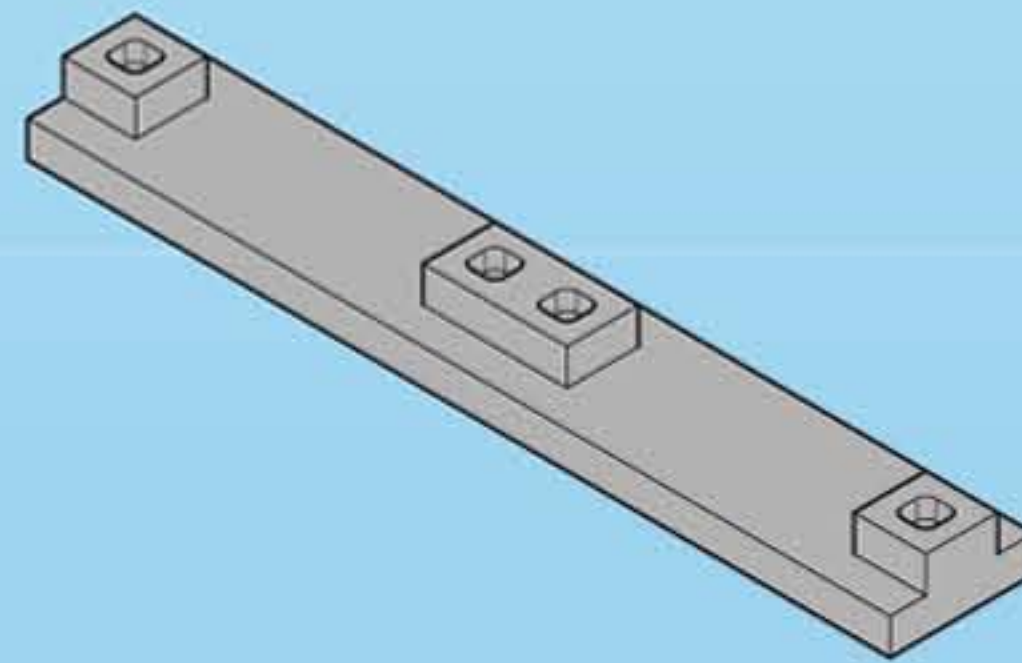
30 03 6410



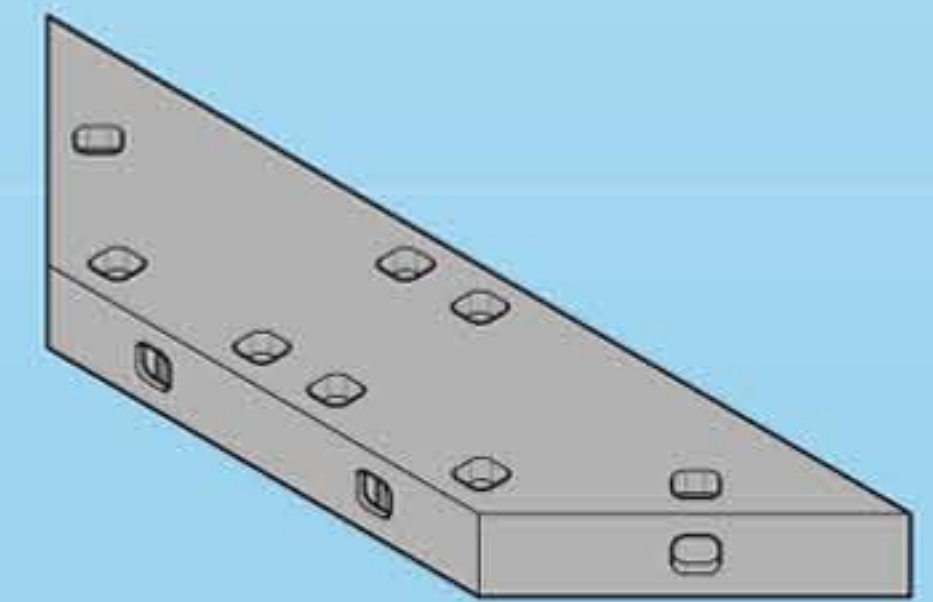
30 20 0130



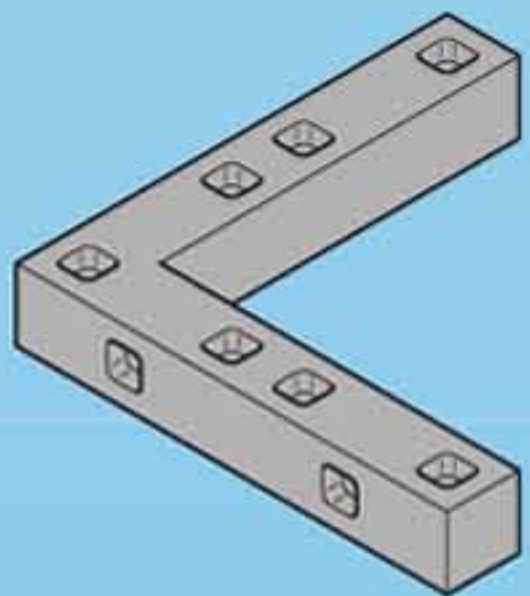
30 20 5430



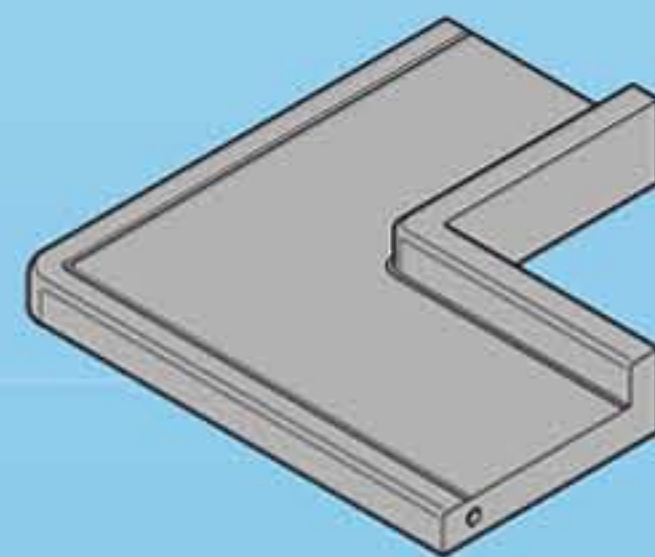
30 06 7200



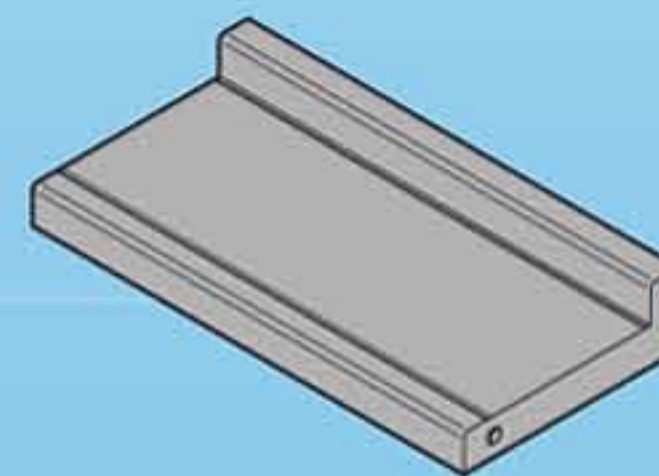
2x 30 20 5360



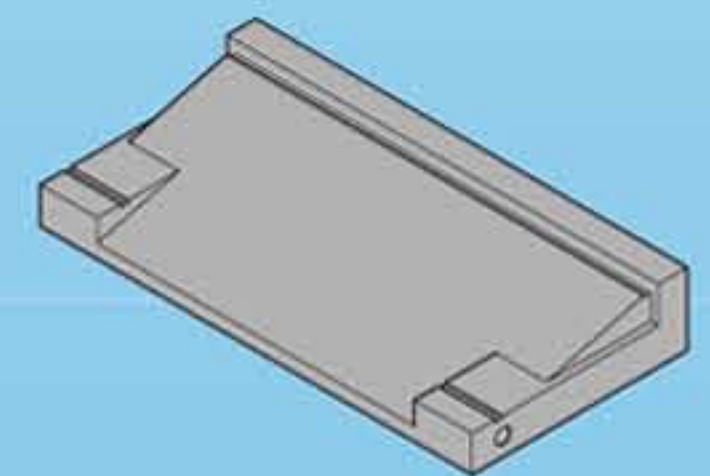
3x 30 05 4600



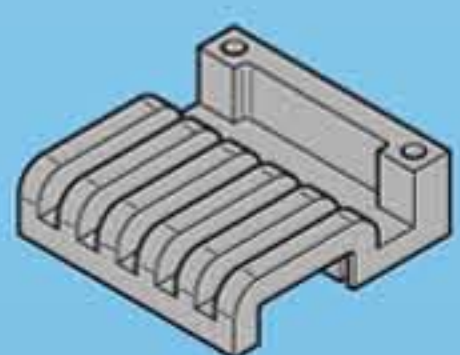
30 06 2590



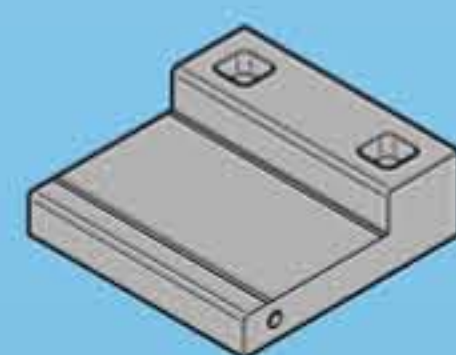
3x 30 05 9300



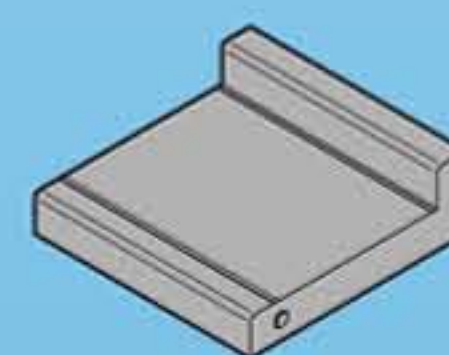
30 04 6640



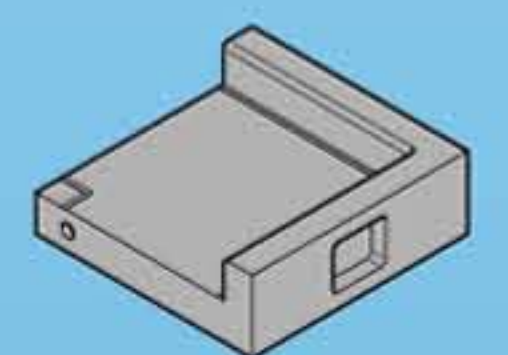
30 20 5420



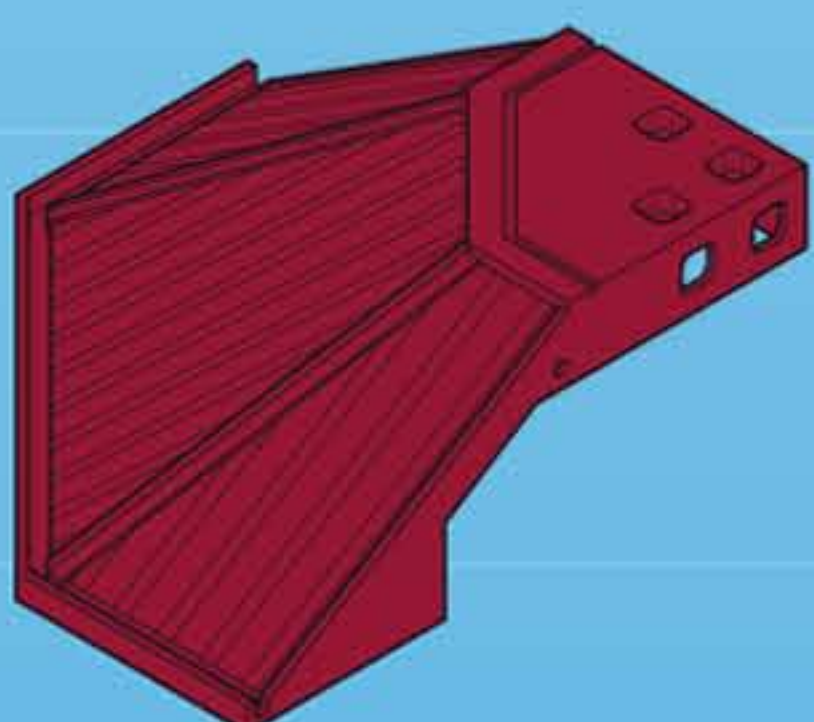
2x 30 20 0390



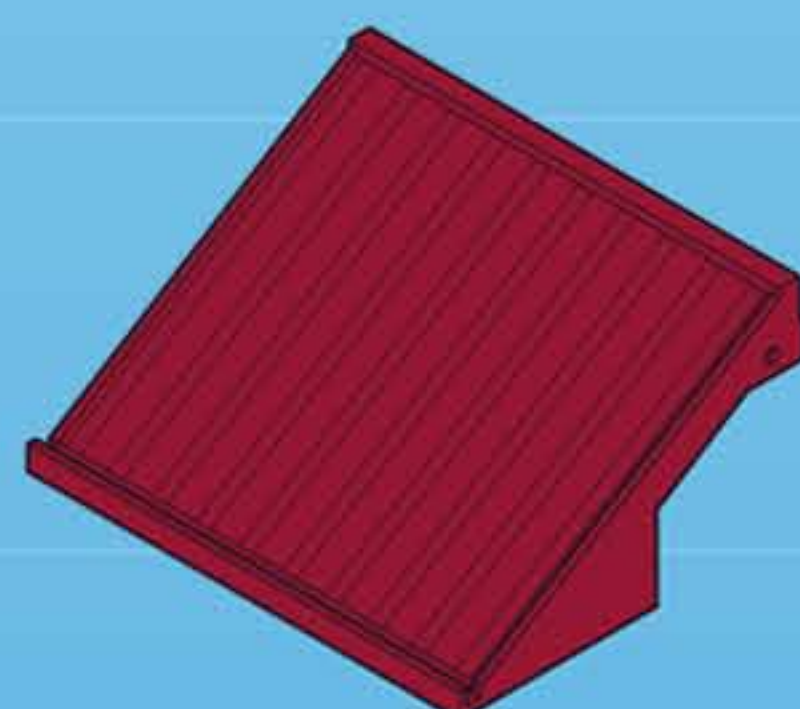
30 05 9410



30 06 3040



2x 30 20 5520



4x 30 20 5490



30 20 5510

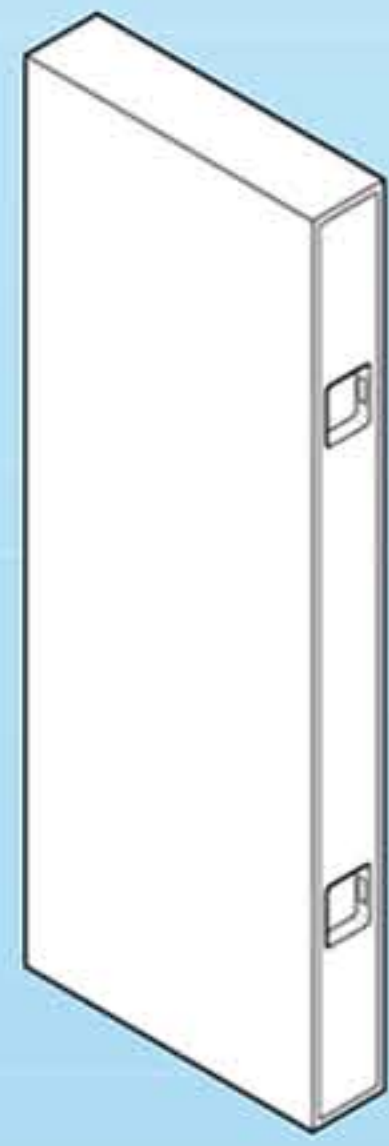


4x 30 20 5500

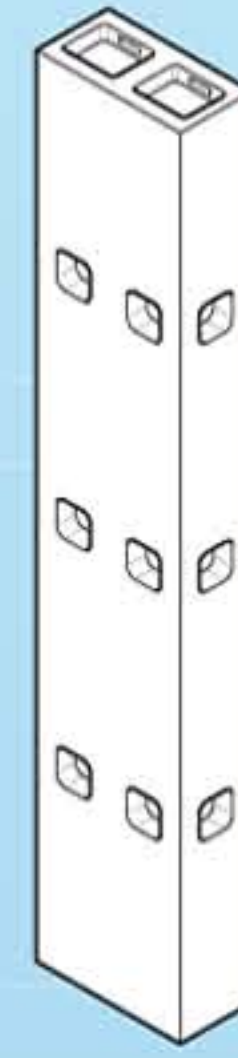




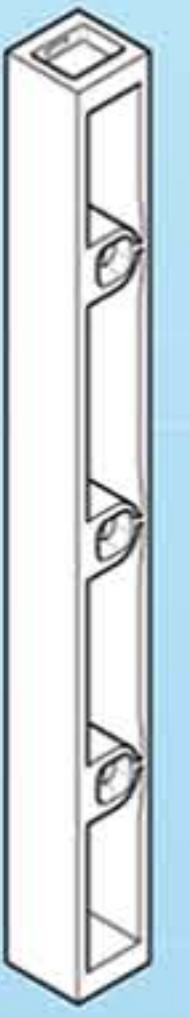
2x 30 21 2770



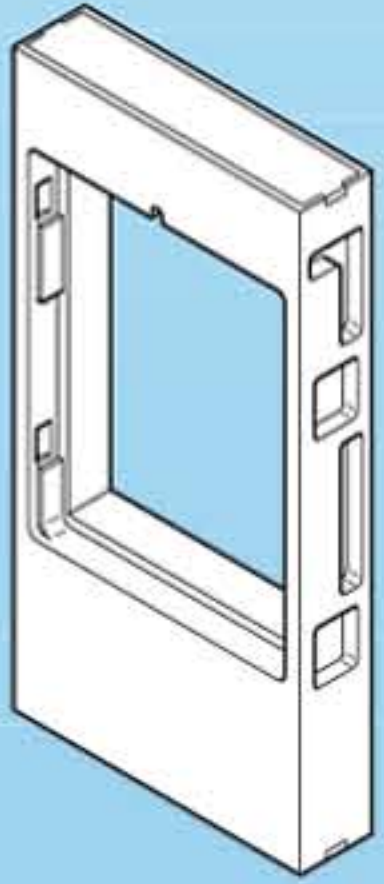
3x 30 66 6560



2x 30 66 7780



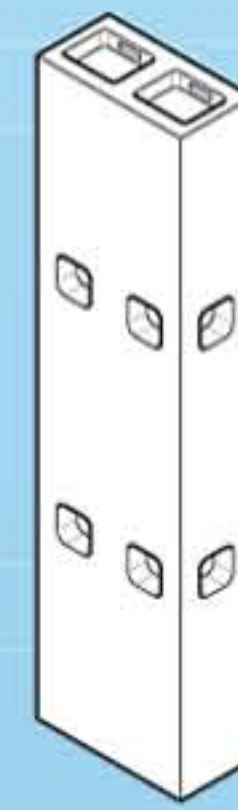
3x 30 05 4490



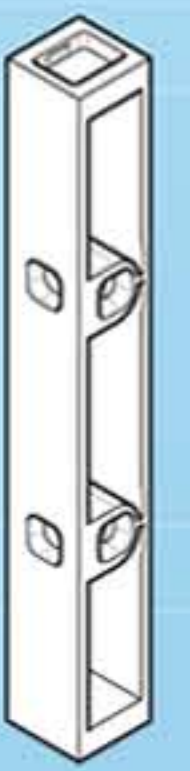
4x 30 66 6600



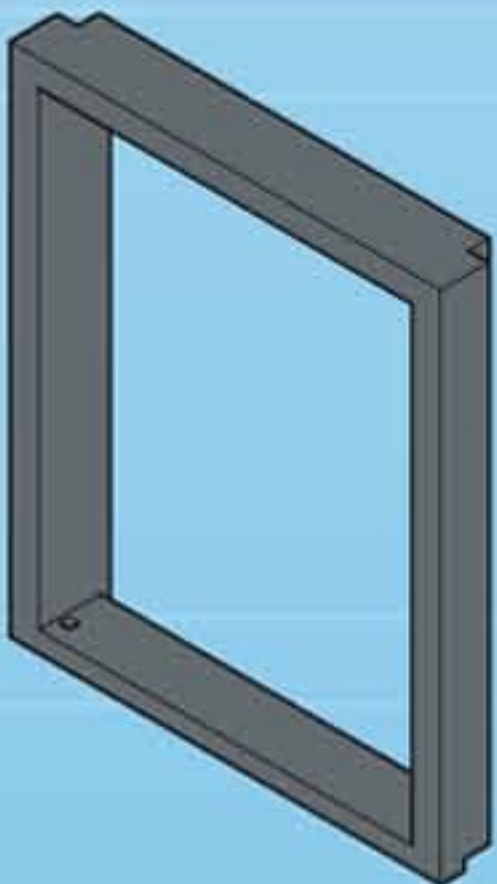
3x 30 66 6610



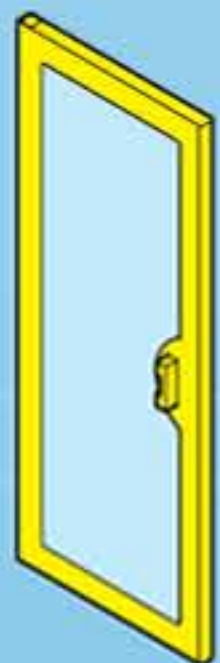
4x 30 66 7770



7x 30 06 7620



30 20 5480



2x 30 20 5450



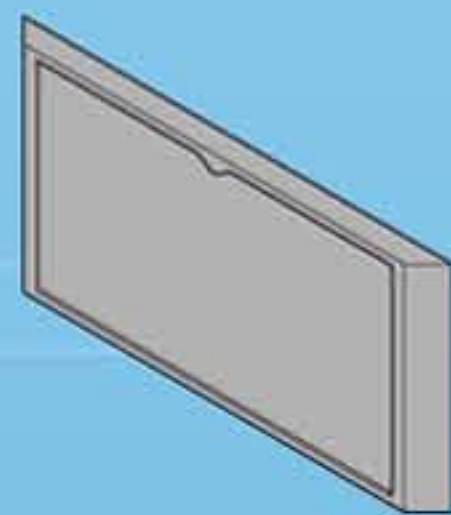
4x 30 20 5370



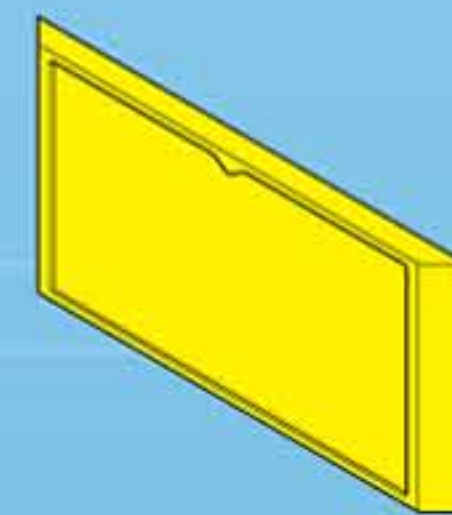
4x 30 05 2270



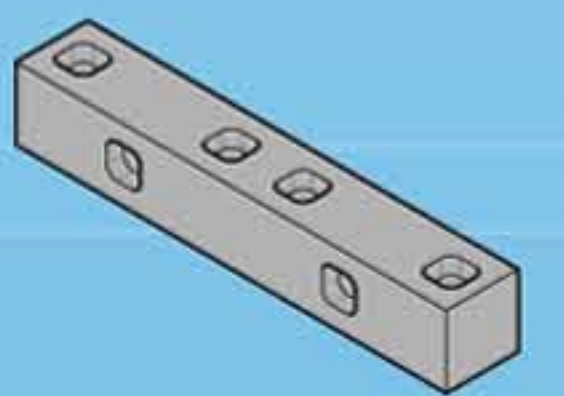
3x 30 20 5380



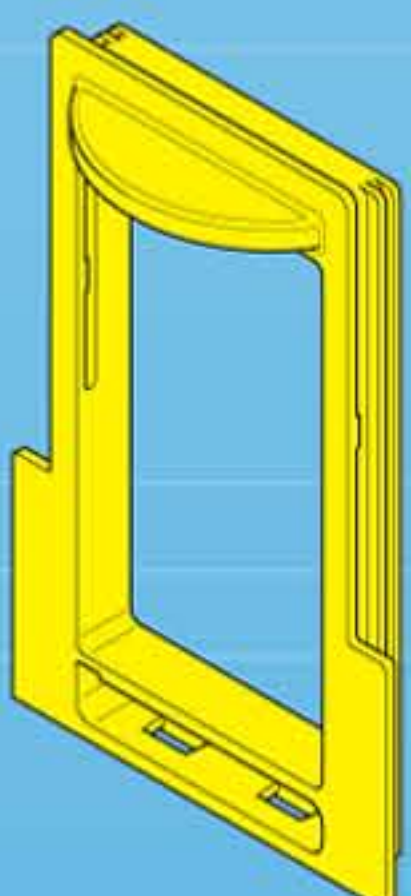
30 20 5390



30 22 7160



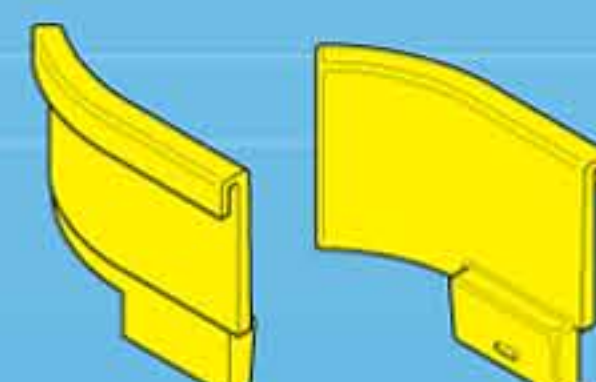
4x 30 05 4580



30 22 7460



30 22 7470

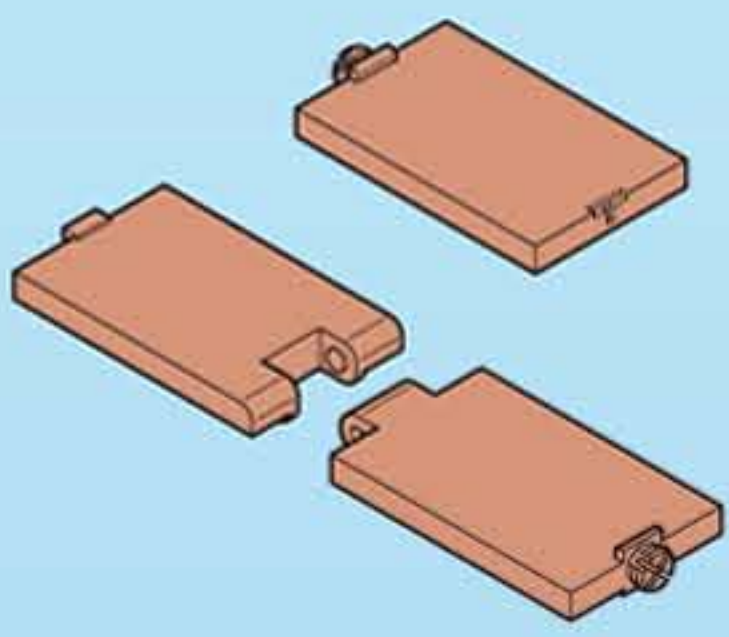


30 51 1650



2x 30 20 0160





30 51 0560



2x 30 08 7610



6x 30 20 0320



20x 30 20 5410



30 03 2940



30 20 0170



30 20 0180



30 20 0190



4x 30 20 4410



30 20 5400



30 04 2770



30 04 2780



2x 30 04 2980



2x 30 22 5770



2x 30 22 5780



2x 30 22 5790



30 04 1630



2x 30 03 2900



2x 30 04 0610



2x 30 05 4980



2x 30 04 0980



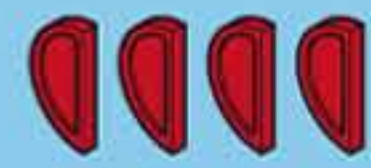
30 20 9950



30 03 6610



5x 30 20 0290



30 51 1810



30 09 9110



30 09 9120



5x 30 04 4430



30 09 9180



2x 30 09 4020



3x 30 09 9130



32x 30 03 6600



30 20 0200



160x 30 09 6900



24x 30 04 8770



30 89 3182



30 66 7350



8x 30 05 9720



8x 30 09 4650

Serviceadressen finden Sie in allen Playmobil-Prospekten

Addresses of Customer Service Departments are shown in all Playmobil catalogues

L'adresse du service consommateurs est indiquée dans tous les catalogues Playmobil

Troverete gli indirizzi dei centri di assistenza in tutti i cataloghi Playmobil

Las Direcciones de los Departamentos de Servicio al Consumidor se encuentran en todos los catálogos Playmobil

Η διεύθυνση του Γραφείου Εξυπηρέτησης Πελατών είναι καταχωρημένη σε όλους τους καταλόγους Playmobil

pronounce: plāy-mō-bēēl