

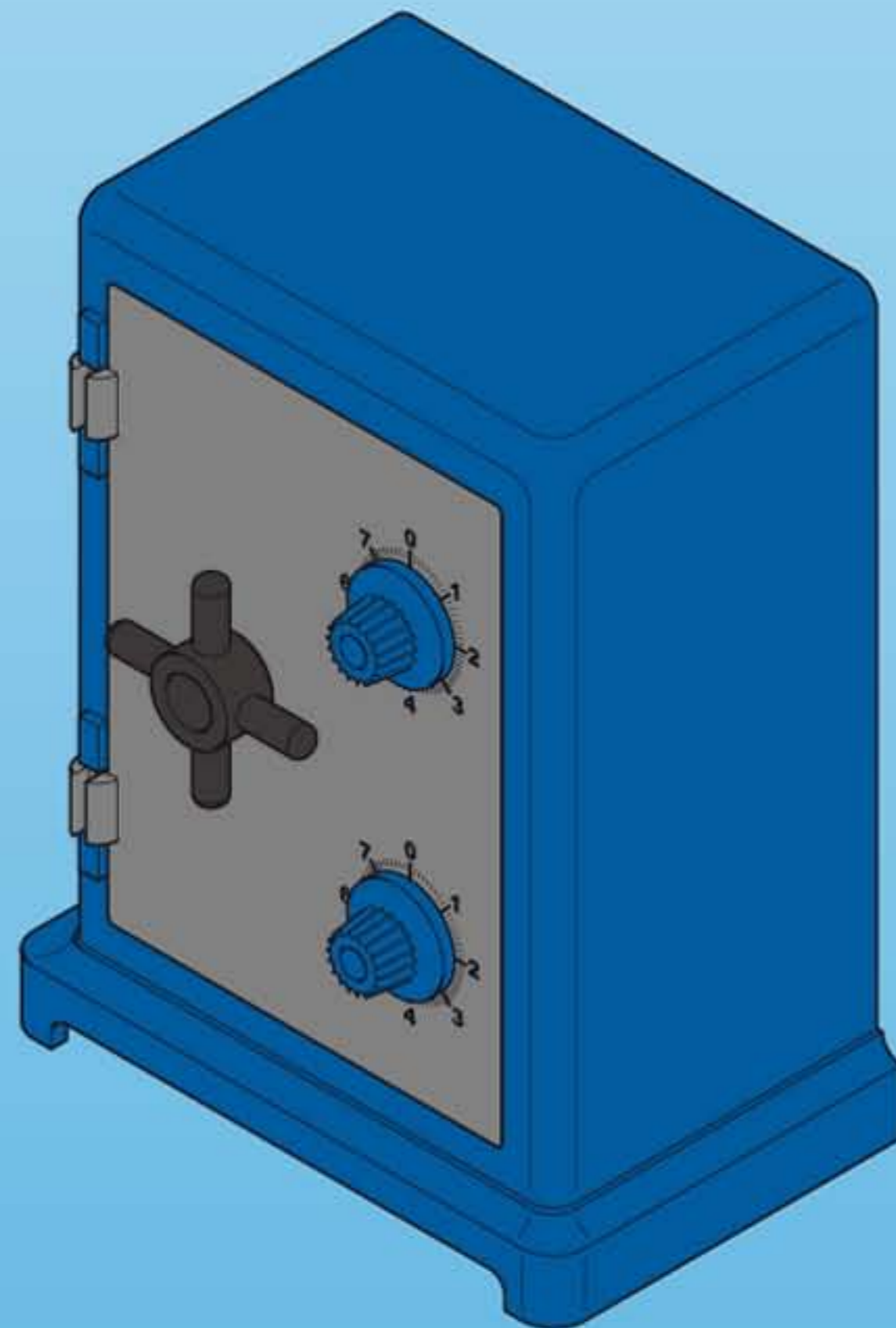
**playmobil®**

**3161  
5734**

**WARNING:**  
CHOKING HAZARD - SMALL PARTS  
Not for children under 3 years.

"Ne concerne que les USA"

Wichtige Unterlagen, bitte sorgfältig aufbewahren !  
Important documents keep carefully !  
Documents importants conservez avec soin !



30 64 4650

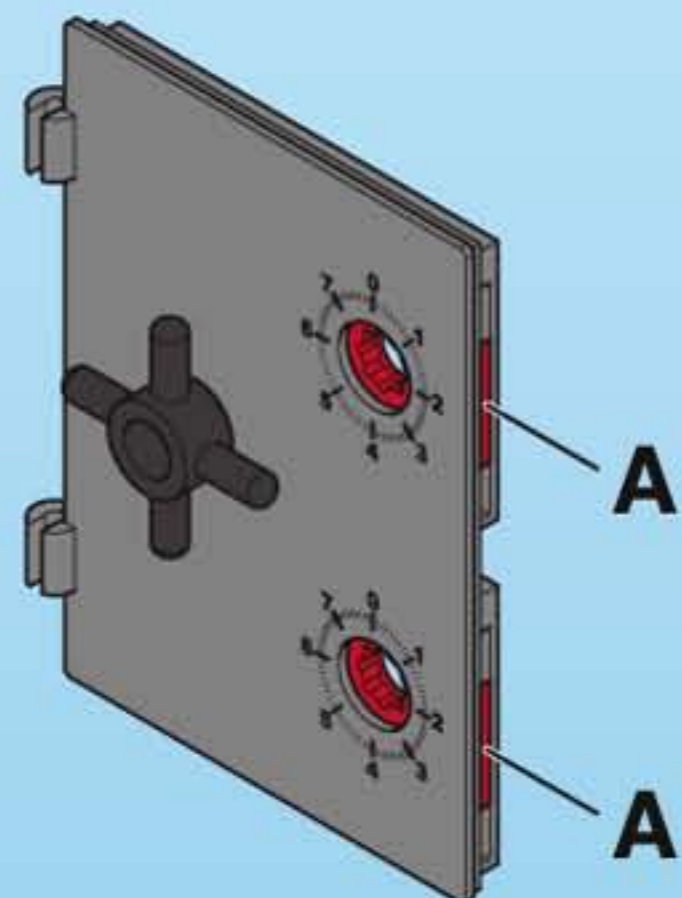


30 00 0092

30 20 1040



30 13 0710

**1****D A CH****Einstellen des Zahlenschlosses**

Die beiden roten Schließscheiben (A) in der Tresortür müssen so gedreht sein, dass die flachen Seiten mit der Tresortür abschließen.

**USA GB CDN****Setting the digital code lock**

The two red locking disks (A) in the safe door must be turned in such a manner that the flat sides coincide with the safe door.

**F CDN B****Réglage de la serrure à combinaison**

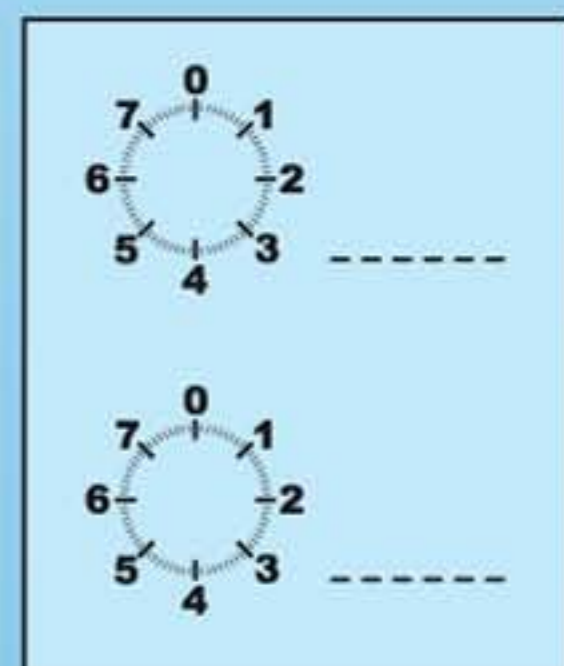
Les deux disques de fermeture rouges (A) de la porte du coffre-fort doivent être tournés de sorte que les côtés plats soient alignés sur la porte du coffre-fort.

**E MEX****Ajustar el candado de cifras**

Los dos discos de cierre rojos (A) en la puerta de la caja fuerte tienen que quedar girados de manera tal que los lados planos terminen con la puerta de la caja fuerte.

**NL****Instellen van het cijferslot**

De beide rode sluitplaten (A) in de kluisdeur moeten dusdanig gedraaid zijn dat de vlakke kanten met de kluisdeur afsluiten.

**2**

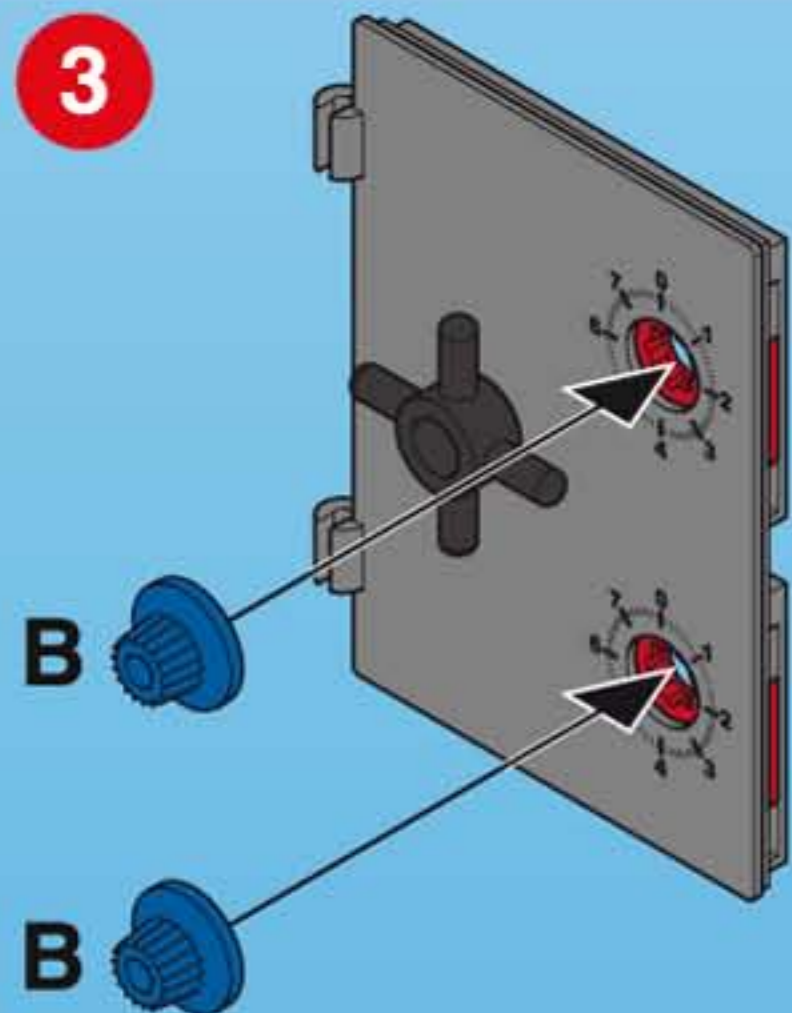
Denke dir zwei persönliche Geheimzahlen zwischen 0 und 7 aus und notiere dir diese.

Select two secret numbers between 0 and 7 and make a note of them.

Choisis deux chiffres secrets compris entre 0 et 7 et note-les pour t'en souvenir.

Escoge dos números secretos personales entre 0 y 7 y apúntalos.

Bedenk twee persoonlijke codes tussen de 0 en de 7 en schrijf ze ergens op.

**3**

Die Pfeilspitzen auf den blauen Drehknöpfen (B) müssen beim Montieren auf deine ausgewählten Zahlen zeigen.

The arrow tips on the blue rotary knobs (B) must point to the selected numbers when installing the lock.

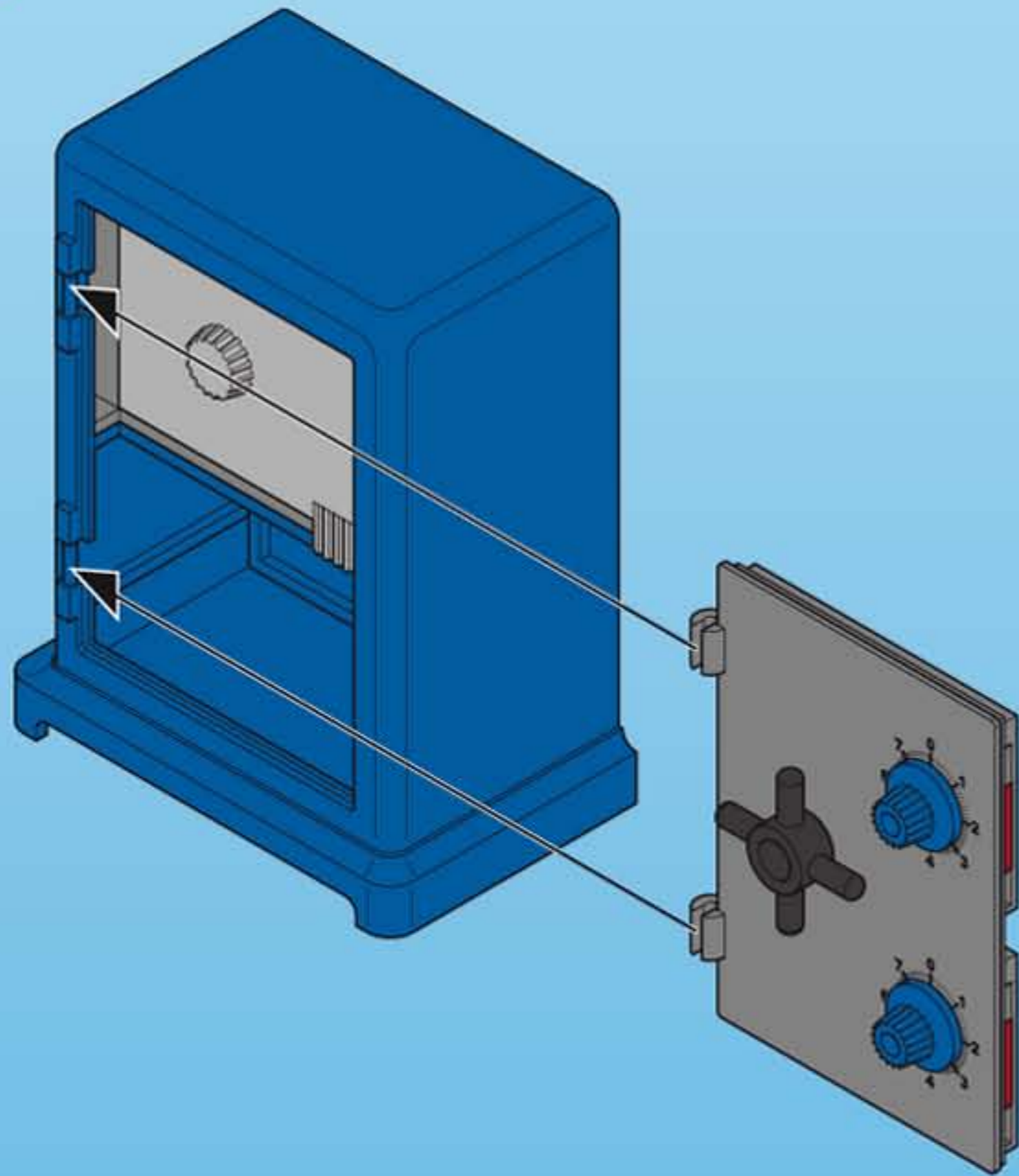
Pendant le montage, les flèches des boutons bleus (B) doivent être sur les chiffres que tu as choisis.

Al montar, las puntas de las flechas en los botones giratorios azules (B) tienen que señalar a los números que escogiste.

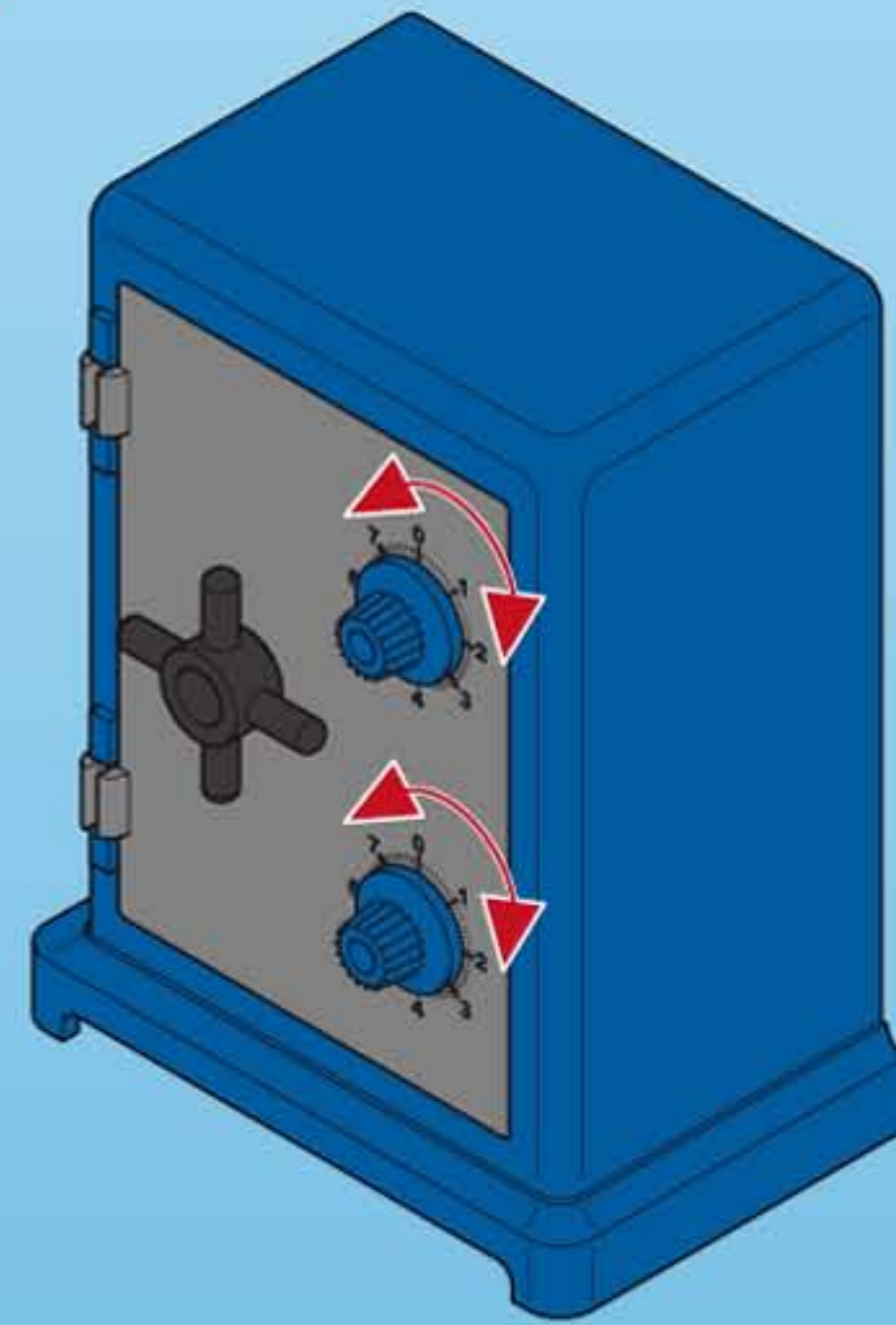
De punten van de pijltjes op de blauwe knoppen (B) moeten bij het monteren op je gekozen getallen wijzen.

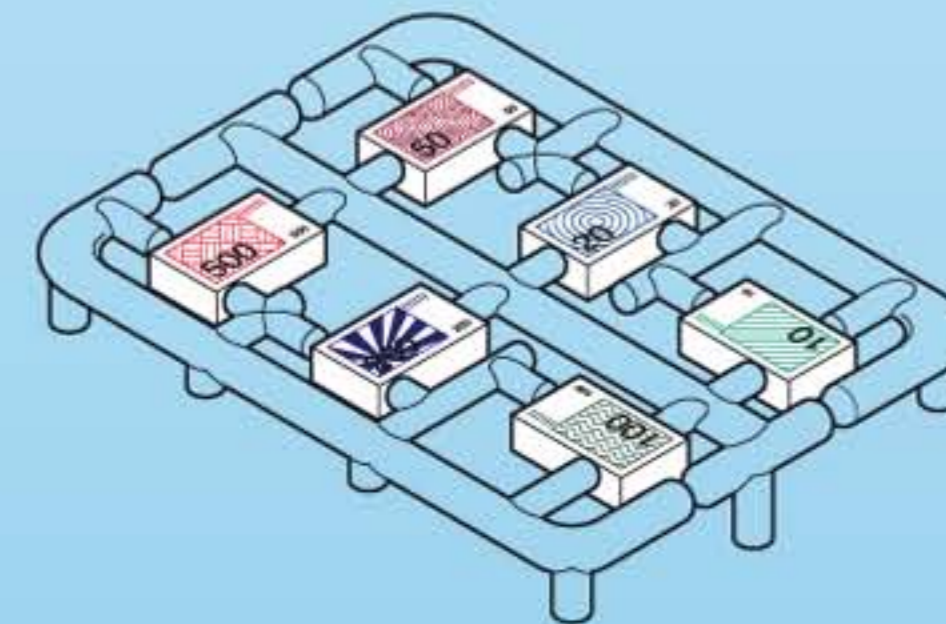
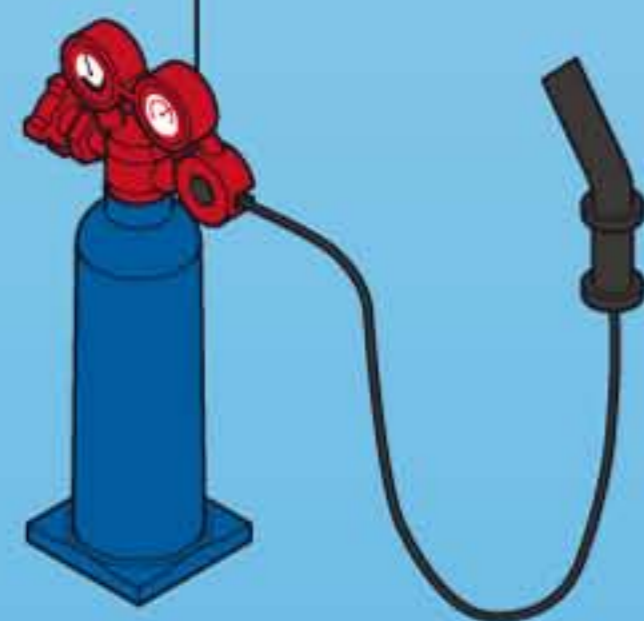
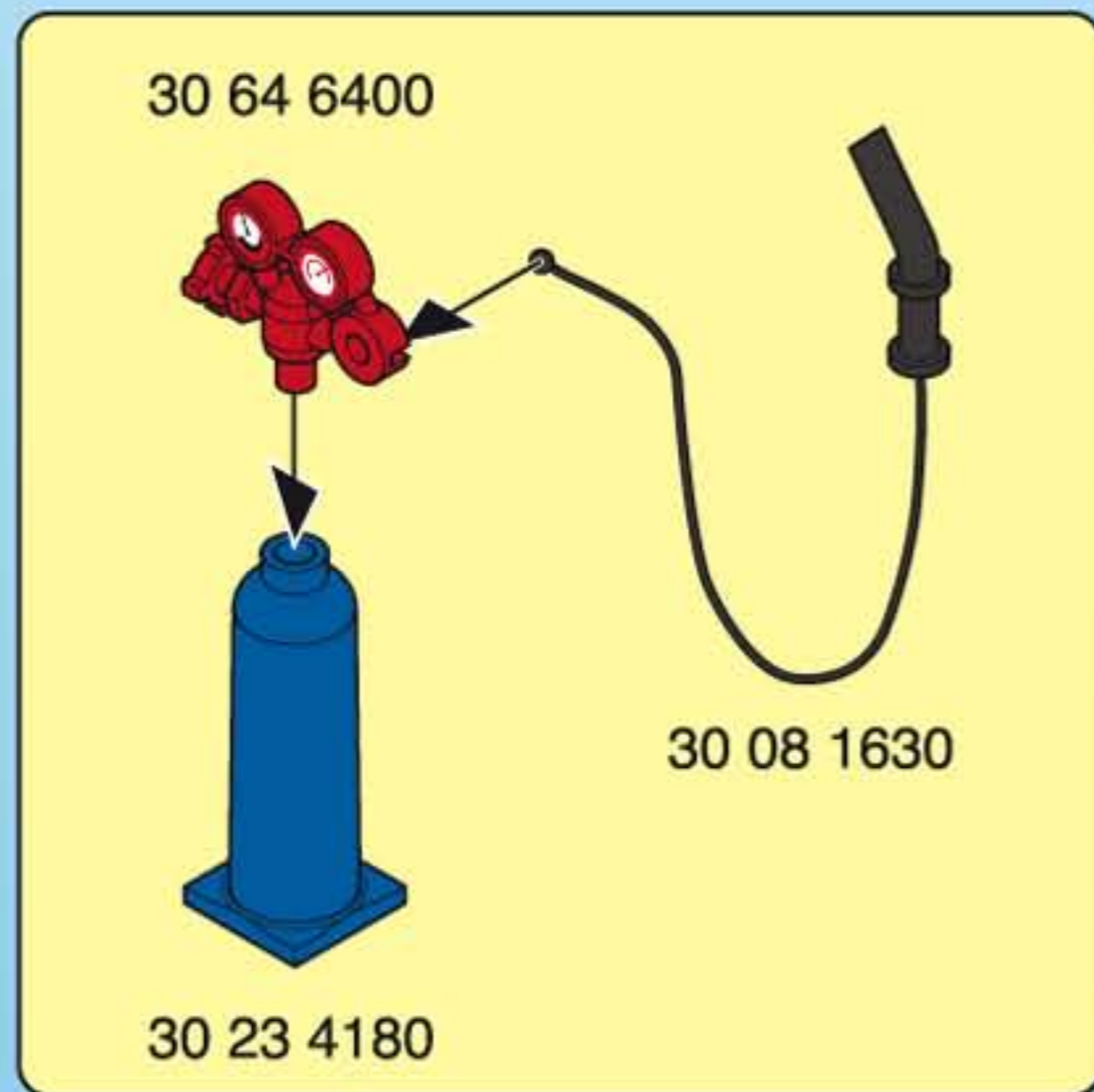
<b>I</b>	<b>P</b>	<b>DK</b>	<b>N</b>	<b>S</b>	<b>FIN</b>	<b>GR</b>
<p><b>Regolazione della serratura a combinazione</b></p> <p>I due dischi di chiusura rossi (A) della porta della cassaforte devono essere girati in maniera tale da fare chiudere per parti piane della stessa.</p>	<p><b>Definir o código da fechadura</b></p> <p>Gire os discos vermelhos (A) que estão integrados à porta do cofre até que as suas faces planas estejam alinhadas, sem saliências, à porta do cofre.</p>	<p><b>Indstilling af tallåsen</b></p> <p>De to røde lukkeskiver (A) i pengeskabets dør skal være drejet således, at de flade sider slutter af med pengeskabets dør.</p>	<p><b>Innstilling av kodelåsen.</b></p> <p>De to røde lukkeskivene (A) i døren på pengeskabet må stilles slik at de flate sidene passer med døren.</p>	<p><b>Så ställer du in kombinationslåset</b></p> <p>De båda röda låsbrickorna (A) i kassaskåpsdörren måste vara så inställda, att de flata sidorna ligger i linje med kassaskåpsdörren.</p>	<p><b>Numerolukon asettelu</b></p> <p>Kassakaapin oven molemmat punaiset sulkijalevyt (A) on käännettävä niin, että niiden laakeat sivut näyttävät kassakaapin oven reunaan päin.</p>	<p><b>Ρύθμιση της κλειδαριάς με αριθμούς</b></p> <p>Οι δύο κόκκινοι κλειδοδίσκοι (Α) στην πόρτα του χρηματοκιβωτίου πρέπει να είναι έτσι γυρισμένοι, ώστε οι πλακέ πλευρές να κλείνουν με την πόρτα του χρηματοφυλακίου.</p>
<p>Inventati due numeri personali segreti tra 0 e 7 e notali bene.</p>	<p>Escolhe dois "segredos", ou seja, códigos numéricos de 0 a 7 e anote-os em seguida.</p>	<p>Find på to personlige hemmelige tal mellem 0 og 7 og notér dem.</p>	<p>Bestem to hemmelige tall mellom 0 og 7 og skriv dem opp et sted bare du vet om.</p>	<p>Välj två personliga hemliga siffror mellan 0 och 7 och skriv upp dem.</p>	<p>Valitse kaksi henkilökohtaista salasanaa 0 ja 7 väliltä ja laita ne muistiin.</p>	<p>Σκέψου δύο προσωπικούς μυστικούς αριθμούς μεταξύ 0 και 7 και σημείωσέ τους.</p>
<p>Le punte delle frecce sulle manopole blu (B) al montaggio devono mostrare sulle cifre che hai scelto.</p>	<p>Aquando da instalação, as setas que se encontram nos botões de girar azuis (B) devem indicar para os números escolhidos.</p>	<p>Pilespidserne på de blå drejeknapper (B) skal ved montage vise på dine valgte tal.</p>	<p>Når du monterer må pilene på de blå dreieknappene (B) peke på de tallene du valgte.</p>	<p>Pilspetsarna på de blåa vridknapparna (B) måste vid inställningen visa på de båda siffror som du har valt.</p>	<p>Sinisten kääntönappuloiden (B) nuolimaisten kärkien on asennettaessa näytettävä valitsemiasi lukuja.</p>	<p>Οι άκρες του βέλους στα μπλε κουμπιά (B) πρέπει κατά το μοντάζ να δείχνουν στους αριθμούς που διάλεξες.</p>

4

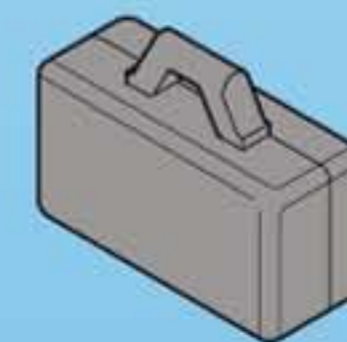


5





2x 30 62 0210



30 21 7140



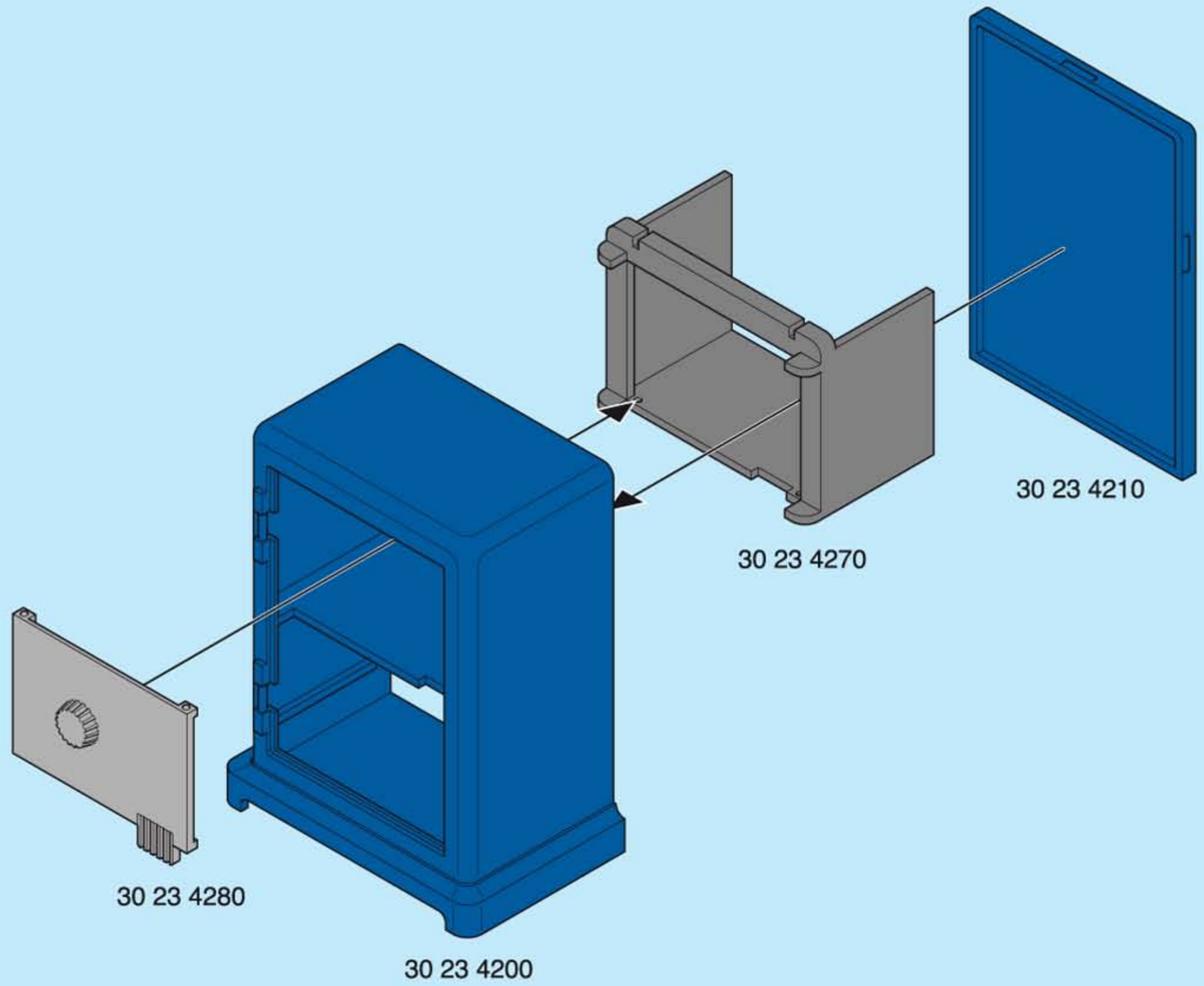
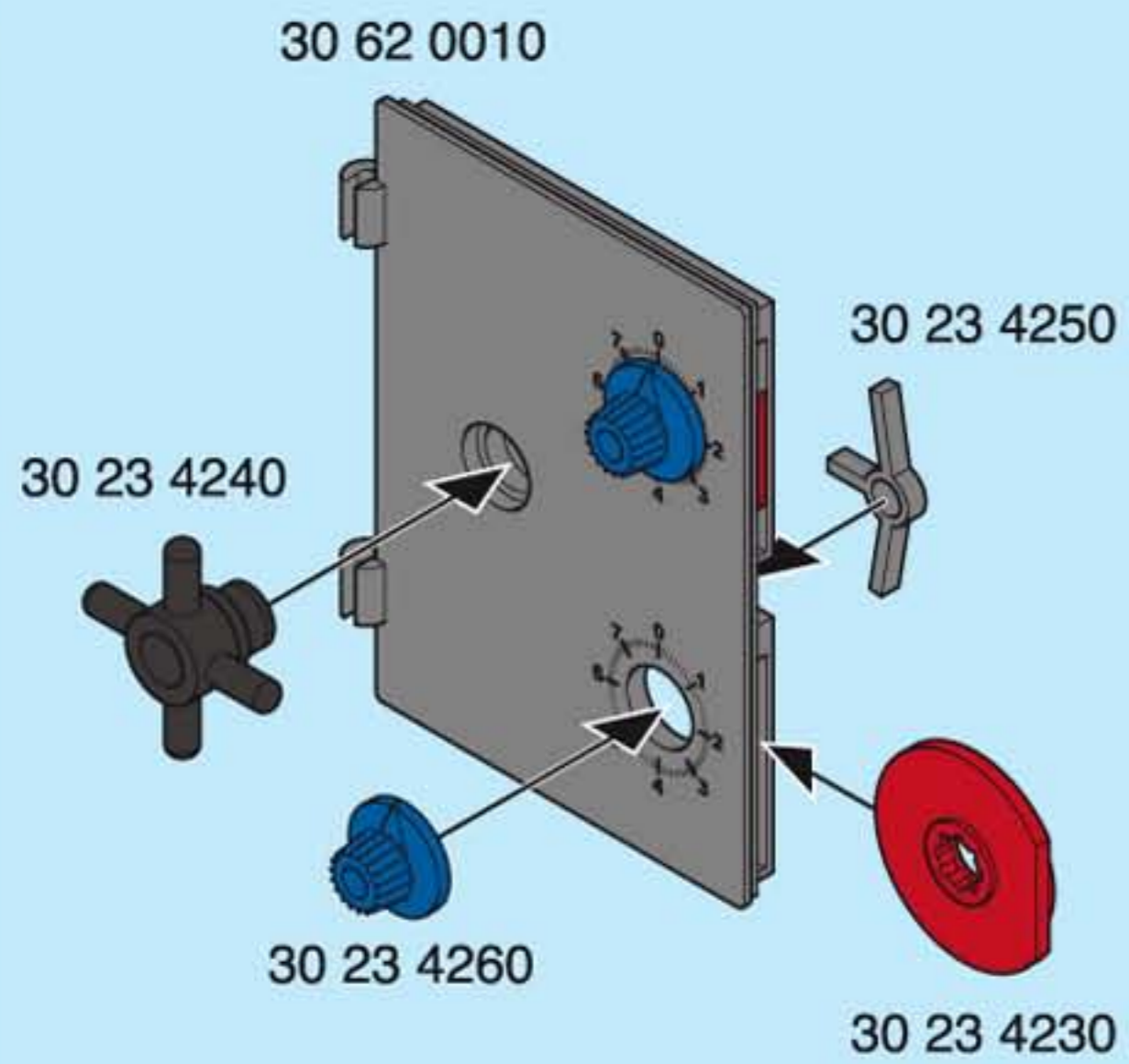
30 89 0430



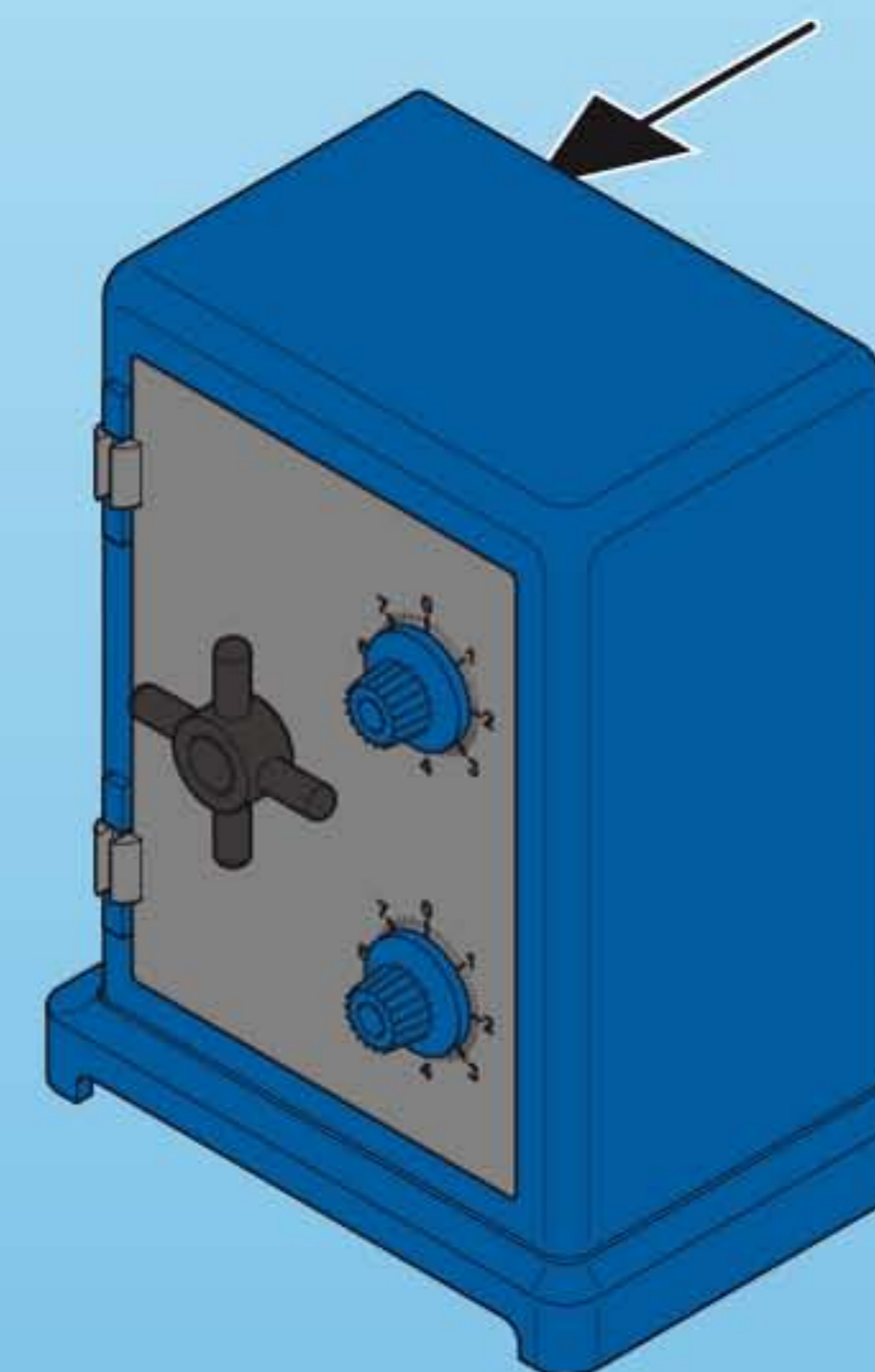
30 21 1100



30 03 4630



<b>D</b> <b>A</b> <b>CH</b>	<b>Geheimzahl vergessen?</b> Rückwand durch Erwachsenen mit flachem Werkzeug entfernen. Den unteren blauen Drehknopf drehen bis die flache Seite der roten Schließscheibe mit der Tresortür abschließt. Den oberen blauen Drehknopf drehen bis sich die Tresortür öffnen lässt.
<b>USA</b> <b>GB</b> <b>CDN</b>	<b>Code number forgotten?</b> An adult should remove the rear wall with a flat tool. Turn the lower blue knob until the flat side of the red locking disk coincides with the safe door. Turn the upper blue knob until the safe door can be opened.
<b>F</b> <b>CDN</b> <b>B</b>	<b>Tu as oublié le code secret ?</b> Demande à un adulte de démonter l'arrière avec un outil plat. Tourner le bouton bleu d'en bas jusqu'à ce que le côté plat du disque de fermeture rouge soit aligné sur la porte du coffre-fort. Tourner le bouton bleu d'en haut jusqu'à ce que la porte du coffre-fort puisse s'ouvrir.
<b>E</b> <b>MEX</b>	<b>¿Olvidaste el número secreto?</b> Un adulto tiene que retirar la pared del fondo con una herramienta plana. Girar el botón giratorio azul inferior hasta que el lado plano del disco de cierre rojo termina con la puerta de la caja fuerte. Girar el botón giratorio azul superior hasta que la puerta de la caja fuerte se deja abrir.
<b>NL</b>	<b>Code vergeten?</b> Vraag een volwassen persoon om de achterkant met een vlak gereedschap te verwijderen. Draai de onderste blauwe draaiknop tot de vlakke kant van de rode sluitschijf afsluit met de deur van de kluis. Draai de bovenste blauwe draaiknop tot de kluisdeur zich laat openen.
<b>I</b>	<b>Ti sei scordato il numero segreto?</b> Rimuovere la parete posteriore con degli appositi utensili piatti. Girare la manopola blu inferiore finché la parte piana del disco di chiusura rosso si chiude con la porta della cassaforte. Girare la manopola superiore blu fino a poter aprire la porta della cassaforte.
<b>P</b>	<b>Esqueceu o segredo?</b> Peça a um adulto que remova a placa traseira com uma ferramenta achatada. Gire o botão azul inferior até que a face plana do disco vermelho esteja alinhada, sem saliências, à porta do cofre. Gire o botão azul superior até poder abrir a porta do cofre.
<b>DK</b>	<b>Glemte kodetallet?</b> Lad en voksen fjerne bagvæggen med et fladt værktøj. Den blå drejeknap fornedet drejes, indtil den flade side af den røde lukkeskive slutter af med pengeskabets dør. Den øverste blå drejeknap drejes, indtil pengeskabets dør kan åbnes.
<b>N</b>	<b>Glemte koden?</b> La en voksen løsne bakveggen med et flatt verktøy. Drei den nedre blå dreieknappen til den flate siden på den røde lukkeskiven passer med døren. Drei på den øvre blå dreieknappen til døren lar seg åpne.
<b>S</b>	<b>Du har glömt ditt hemliga nummer?</b> Låt en vuxen öppna bakäggen med ett platt verktyg. Vrid den undre blåa vridknappen så långt, att den flata sidan på den röda låsbrickan ligger i linje med kassaskåpsdörren. Vrid på den övre blåa vridknappen tills det går att öppna kassaskåpsdörren.
<b>FIN</b>	<b>Unohditko salasanan?</b> Annan aikuisen poistaa laakealla työkalulla takaseinä. Käännä alempaa sinistä kääntönappulaa kunnes punaisen sulkijalevyn laakea sivu näyttää kassakaapin oven reunaan päin. Käännä ylempää sinistä kääntönappulaa kunnes kassakaapin ovi aukeaa.
<b>GR</b>	<b>Ξέχασες τον μυστικό αριθμό;</b> Με τη βοήθεια ενός ενήλικου προσώπου, να αφαιρέσεις την πλάτη με ένα πλακέ εργαλείο. Γύρισε το κάτω μπλε κουμπί μέχρι να κλείσει η πλακέ πλευρά του κόκκινου κλειδοδίσκου με την πόρτα του χρηματοκιβωτίου. Γύρισε το επάνω μπλε κουμπί μέχρι να μπορέσεις να ανοίξεις την πόρτα.



Serviceadressen finden Sie in  
allen Playmobil-Prospekten

Addresses of Customer Service  
Departments are shown in all  
Playmobil catalogues

L'adresse du service  
consommateurs est indiquée  
dans tous les catalogues  
Playmobil

Troverete gli indirizzi dei centri di  
assistenza in tutti i cataloghi Playmobil

Las Direcciones de los Departamentos de  
Servicio al Consumidor se encuentran  
en todos los catálogos Playmobil

Η διεύθυνση του Γραφείου  
Εξυπηρέτησεως Πελατών  
είναι καταχωρημένη σε όλους  
τους καταλόγους Playmobil

pronounce: plāy-mō-bēēl